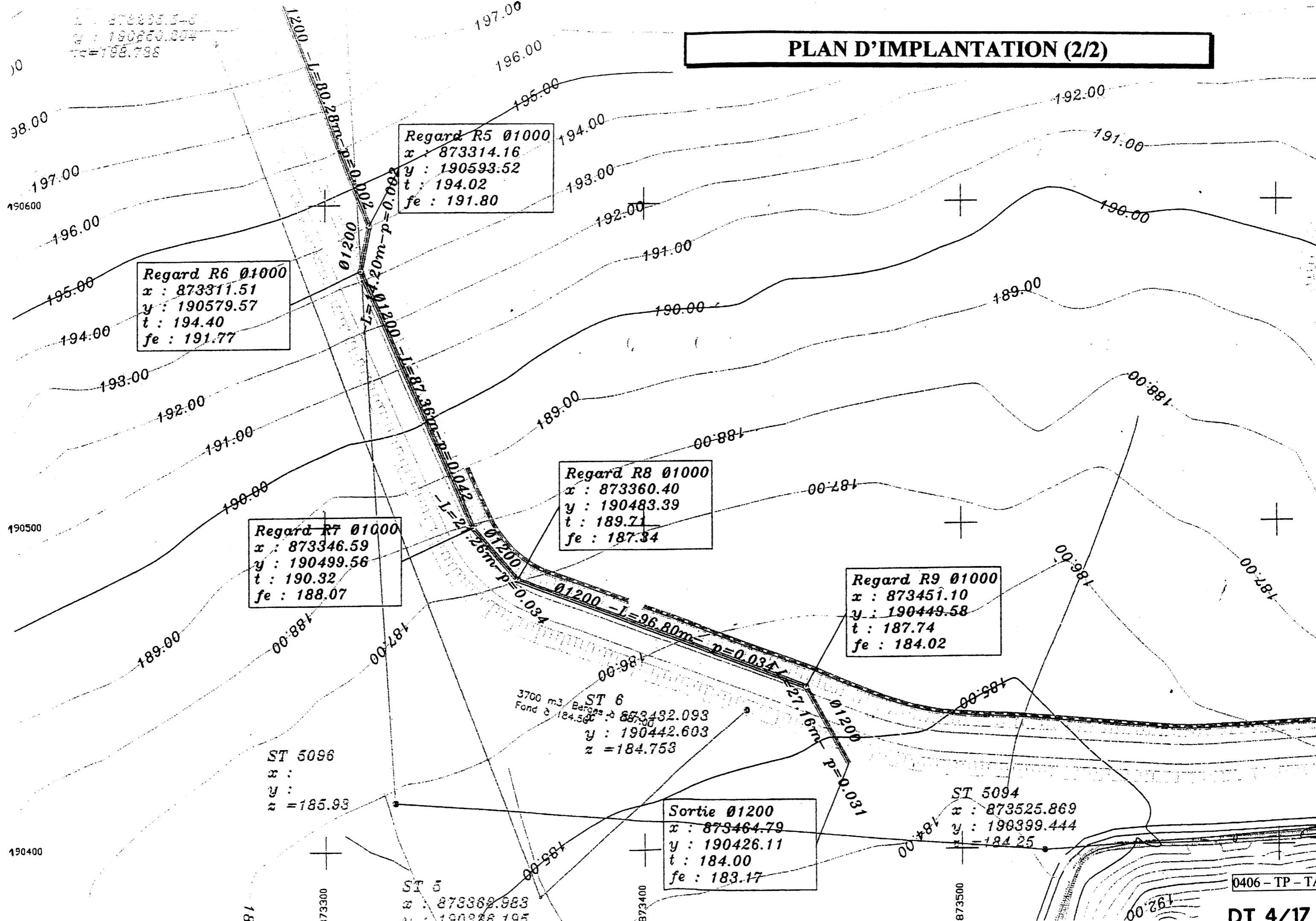
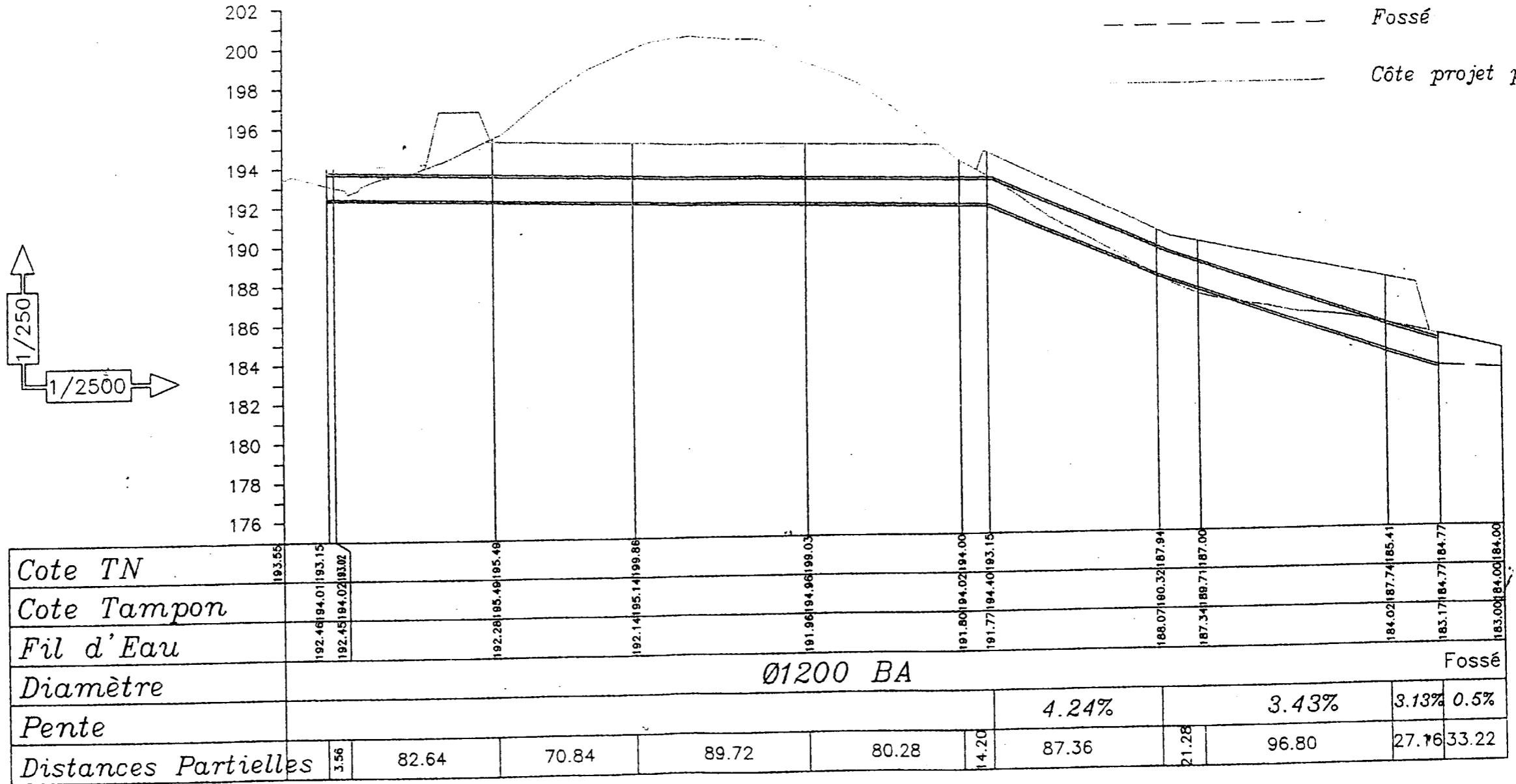


PLAN D'IMPLANTATION (2/2)



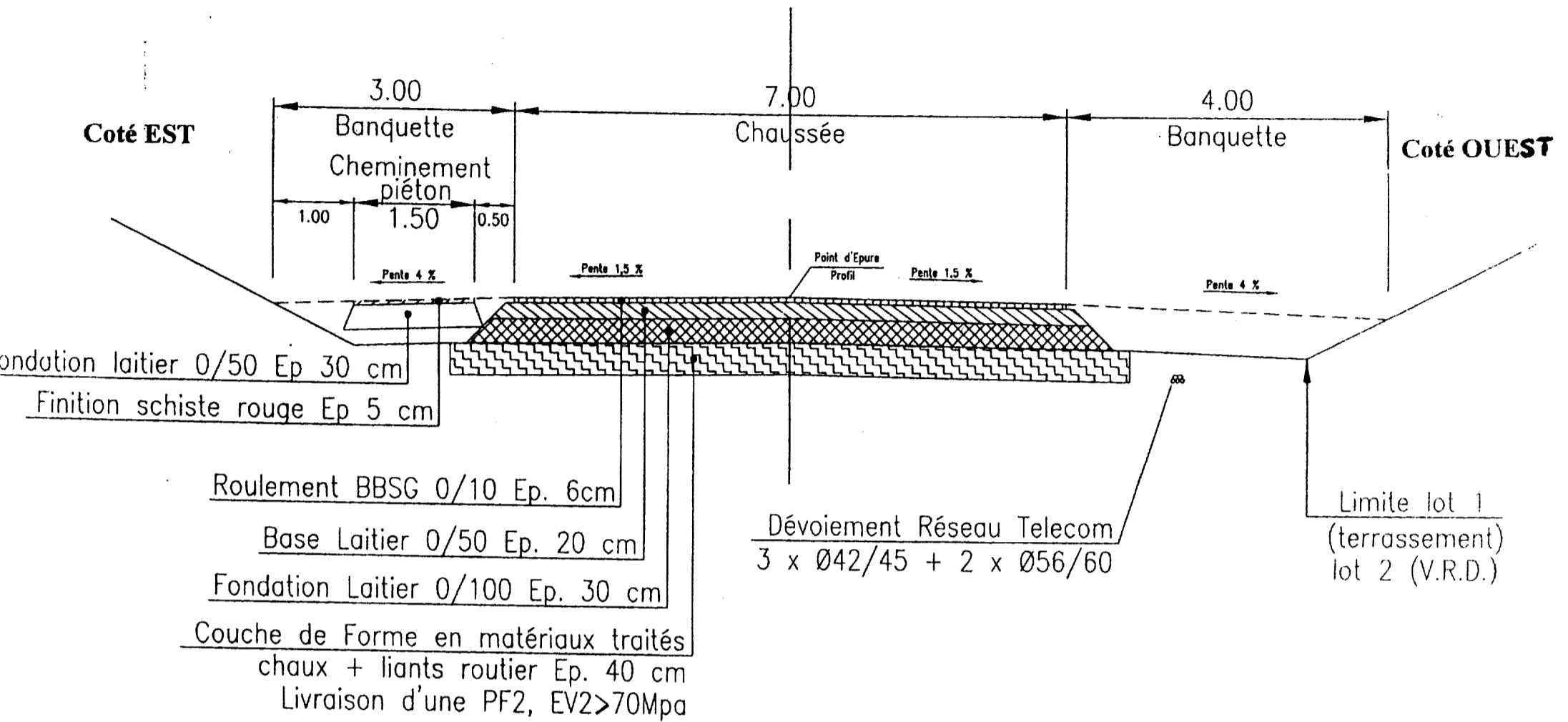
PROFIL EN LONG

- Terrain Naturel
- ===== Réseaux E.P.
- Route des Futaies
- Remblais
- Fossé
- Côte projet provisoire

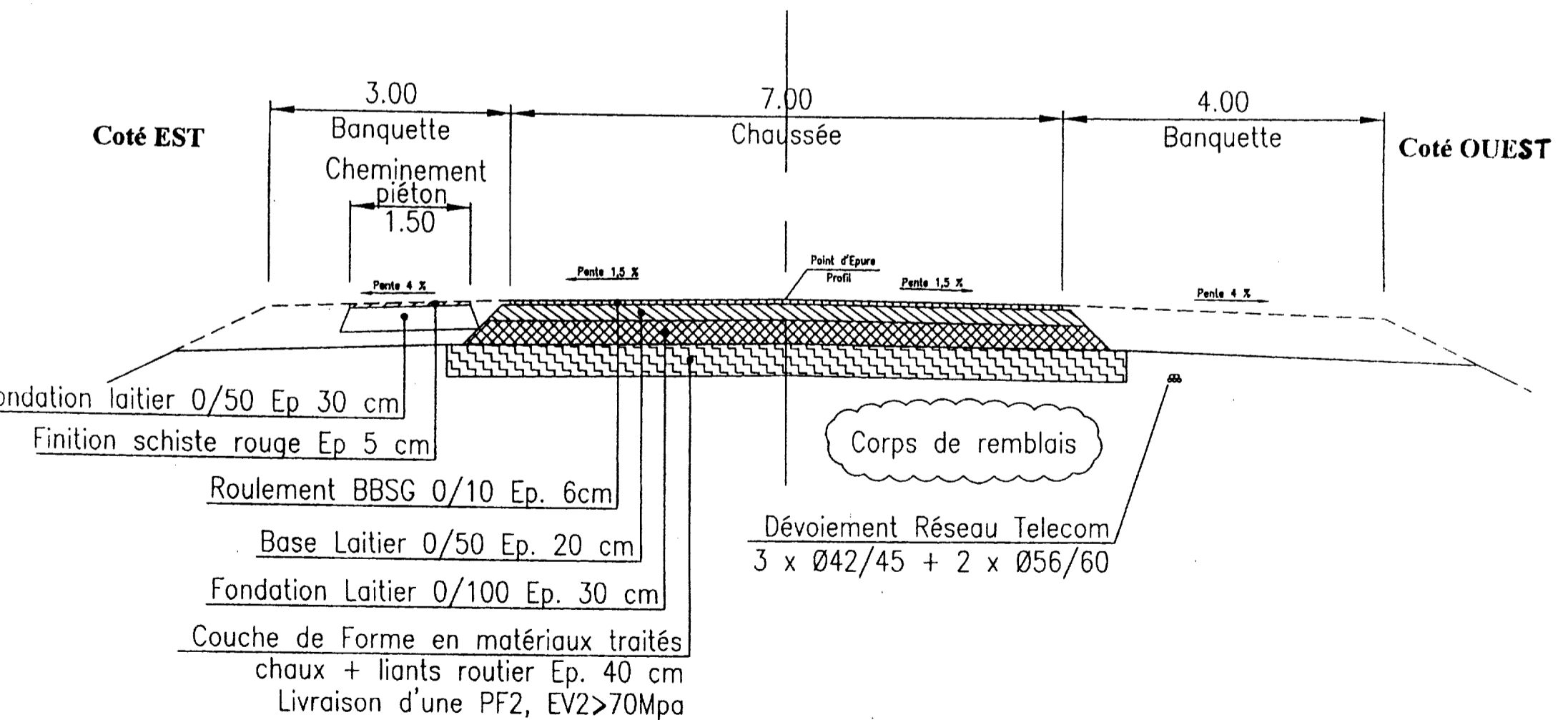


COUPES EN TRAVERS TYPE

Profil en déblais



Profil en remblais



PLANNING DES TRAVAUX

DESIGNATION DES TACHES	QTES	Rdt/j	U	SEMAINES									
				S1	S2	S3	S4	S5	S6	S7	S8	S9	
<u>TRANCHE FERME</u>													
Ø300 et Ø500 + tête de pont	90	18	ml										
Drain Ø200	400	40	ml										
Réseau France Télécom	1100	140	ml										
Ø1200 + tête	605	30	ml										
<u>TRANCHE CONDITIONNELLE</u>													
Ø300 et Ø500 + tête de pont	150	20	ml										
Drain Ø200	200	40	ml										
Tranchée drainante Ø300	420	85	ml										

EXTRAIT DU CCTP

OBJET DU MARCHE

Dévier la route des FUTAIES existante afin de réaliser des plates formes pour la construction de bâtiments industriels.

DESCRIPTION DES TRAVAUX

Les travaux sont à réaliser en une tranche ferme et une tranche conditionnelle.

Ces travaux comprennent :

- La préparation initiale du terrain
- Les terrassements en grandes masses des plates formes, bassins et voiries.
- La pose d'un collecteur EP - Ø 1200
- La déviation d'une canalisation d'eau
- La pose de réseau divers

Notre étude portera uniquement sur la pose d'un collecteur EP Ø 1200 + tête (Repère A à B sur le DT 2/17).

REMBLAI ET SABLE D'ENROBAGE

La granulométrie sera de 5/15 et les matériaux proviendront d'une carrière de calcaire (calcaire concassé)

TUYAU D'ASSAINISSEMENT

Ils seront en béton armé centrifugé, emboîtement à collet avec joints caoutchouc. Ils seront de la série 135A.

BLINDAGE

Sans objet ici, l'entreprise évase ses fouilles.

CANALISATIONS EP

Les canalisations des diamètres prévus par les plans seront posés suivant le fascicule 70 du CCTG.

Elles seront posées sur une assise en calcaire d'épaisseur 10cm et seront enrobés dans les mêmes matériaux, enrobage jusqu'à 30cm au dessus de la génératrice supérieure du tuyau.

REMBLAIEMENT DES FOUILLES

Le remblaiement complémentaires des fouilles implantées hors de l'emprise des voiries se fera en matériaux provenant du site.

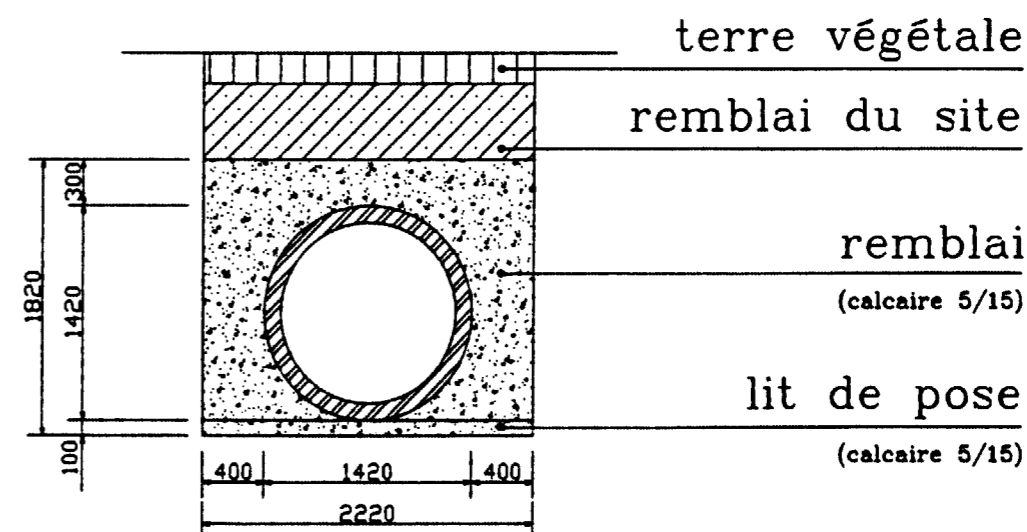
Le remblaiement complémentaire des fouilles implantées sous voiries se fera en matériaux d'apport compacté permettant d'obtenir les portances et caractéristiques demandées par le fascicule 70 du CCTG.

REGARDS DE VISITE A CREER

Le remblaiement autour des regards se fera en matériaux (concassé 0/50) compacté par couches de 40cm à la pilonneuse.

Les regards seront en béton préfabriqués, avec joints.

Coupe sur canalisation hors chaussée



Cotes en mm

DONNEES COMPLEMENTAIRES DC1

Durée totale du chantier : 9 semaines
Semaine de 5 jours ouvrés
Horaire hebdomadaire : 35heures
Rendement journalier prévu (pose Ø 1200 et regards simultanés => 30m).

TU de pose de tuyau : 1H05min/m (compris terrassement, pose, remblai et compactage)

TU de pose de regards Ø 1000 : 40min/regard (compris pose de joints, éléments , remblai et compactage).

Tarif de la location de petit matériel (journée travaillée)

Pilonneuse : 24,39 € ht /jour

Plaque vibrante: 53,36 € ht /jour

Laser de canalisation : 38,11 € ht /jour

Tuyau Ø1200 béton armé

Prix achat départ usine : 153,84 € ht /m

Elément de départ du regard Ø1200/1000

Prix achat départ usine : 1312,97 € ht la pièce.

Les éléments de regards sont livrés avec le nombre de joints correspondants.

Un forfait de livraison pour les fournitures béton de 3% sera appliqué sur le prix d'achat des pièces.

Matériaux de remblai (calcaire) : 30212,37 € ht pour la totalité du calcaire livré sur le chantier.

La masse volumique du calcaire : $\rho = 2.6 \text{ t/m}^3$

Coût de la main d'œuvre (hors chauffeur d'engins) : 21586,78€ ht.

Matériels utilisés :

- Pelle CATERPILLAR 320 (location journalière 457,35 € ht /jour avec chauffeur).

- Pelle LIEBHERR 904 (location journalière 381,12 € ht /jour avec chauffeur).

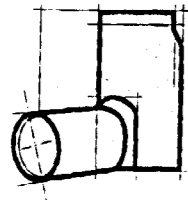
Ces deux pelles sont utilisées en permanence sur le chantier.

Renseignements complémentaires pour l'étude de prix :

Les frais de chantier : 15% de DS

Les frais généraux : 11% des PV HT

Le bénéfice : 5% des PV HT



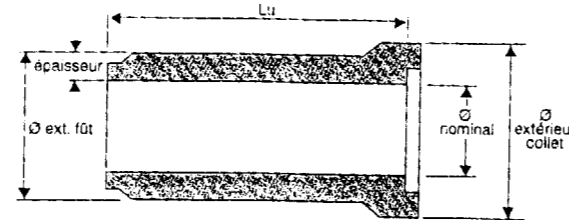
TUYAU ARME

TUYAU ARME POUR L'ASSAINISSEMENT Ø 300 à Ø 1200

- Assemblage avec joint intégré.
- Pose avec pâte à joint BONNA SABLA.



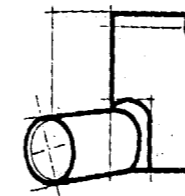
Assemblage avec joint intégré type H5 ou RAI



Ø nominal (mm)	Classe	Lu (m)	Ep. (cm)	Poids		Ancre	Ø ext.		Type de joint intégré	Charge d'essai 135 A (daN/ml)	Code
				tuyau (kg)	au ml (kg/ml)		fût (cm)	collet (cm)			
300	135 A	3,00	4,3	385	128	-	38,6	46,4	RAI	4050	RAI03C300000-12
	135 A	2,36	4,6	335	142	-	39,2	50,3	H5		BPP03C240006-66
FILDO® Tuyau NF Ø 300 : voir page 23											
400	135 A	3,00	4,5	530	177	-	49,0	58,8	RAI	5400	RAI04C300000-12
	135 A	2,36	5,0	470	199	-	50,0	61,6	H5		BPP04C240006-66
FILDO® Tuyau NF Ø 400 : voir page 23											
500	135 A	3,00	5,3	720	240	-	60,6	70,7	RAI	6750	RAI05C300000-12
	135 A	2,36	5,4	575	244	-	60,8	74,0	H5		BPP05C240006-66
600	135 A	2,95	6,2	1010	342	-	72,4	82,9	RAI	8100	RAI06C300000-12
	135 A	2,36	6,0	835	354	-	72,0	88,6	H5		BPP06C240006-66
800	135 A	2,95	8,0	1730	586	-	96,0	108,9	RAI	10800	RAI08C300000-12
	135 A	2,36	8,4	1500	636	-	96,8	113,0	H5		RAI08C240006-66
1000	135 A	2,36	11,0	2364	1002	2 x 2,5T	122,0	136,6	H5	13500	BPP10C240E06-66
1200	135 A	2,41	11,0	2730	1148	2 x 2,5T	142,0	160,5	H5	16200	BPP12C240E06-66

Autres séries sur commande : 90 A, 165 A, 200 A, 250 A et 300 A.
Possibilité de Longueur utile : 3,60 m sur certaines usines (nous consulter).
Ø 700 et Ø 900 (produits sans normes) : sur commande.

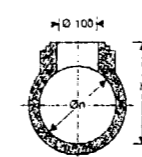
Pâte à joint 5 kg



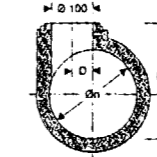
TUYAU ARME

TUYAU ARME POUR L'ASSAINISSEMENT Ø 800 à Ø 3200 PIECE SPECIALE

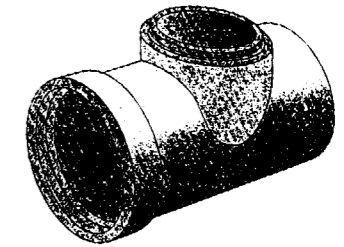
Tuyau Ø 800 à Ø 3200 avec départ de regard Ø 1000



Amorce axiale



Amorce tangentielle (nous consulter)



Ø nominal (mm)	Type de fabrication	Départ R Axial	Hu (cm)	Lu (m)	Poids (kg)	Ancre	Code
800	RAI	x	110	2,95	2330	2 x 2,5T	RCT08C03C00-12
	H5	x	114	2,36	1700	2 x 2,5T	BTHP08C00006-66
1000	H5	x	128	2,36	2560	2 x 2,5T	BTHP10C00006-66
1200	H5	x	155	2,36	2910	2 x 2,5T	BTHP12C00006-66
1400	BVA	x	172	2,33	4086	2 x 5T	KITBTHN14C01-11
	BVA	x	190	2,43	4210	2 x 5T	KITBTHN14C01-24
	BVA	x	170	2,40	3668	2 x 5T	KITBTHH14C11-60
1500	BVA	x	183	2,34	4660	2 x 5T	KITBTHN15C01-11
	BVA	x	200	2,38	4787	2 x 10T	KITBTHN15C01-24
	BVA	x	180	2,40	4148	2 x 5T	KITBTHH15C11-60
1600	BVA	x	194	2,44	5500	2 x 10T	KITBTHN16C01-11
	BVA	x	210	2,46	5391	2 x 10T	KITBTHN16C01-24
	BVA	x	190	2,40	5480	2 x 5T	KITBTHH16C11-60
	BVA	x	228	2,46	6680	2 x 10T	KITBTHN18C01-11
1800	MVR	x	227	3,00	8260	2 x 10T	KITsurAFFAIRE-11
	MVR	x	227	4,00	10930	2 x 10T	KITsurAFFAIRE-11
	BVA	x	230	2,37	6750	2 x 10T	KITBTHN18C01-24
	BVA	x	215	2,40	5528	2 x 5T	KITBTHH18C11-60
	BVA	x	238	2,42	8159	2 x 10T	KITBTHN20C01-11
2000	MVR	x	246	3,30	10810	2 x 10T	KITsurAFFAIRE-11
	BVA	x	230	2,37	8267	2 x 10T	KITBTHN20C01-24
	BVA	x	235	2,40	7400	2 x 5T	KITBTHH20C11-60
2200	BVA	x	NC	2,34	NC	2 x 10T	KITBTHN22C01-11
	BVA	x	260	2,37	9866	2 x 10T	KITBTHN22C01-24
2500	BVA	x	293	2,34	11970	2 x 10T	KITBTHN25C01-11
	MVR	x	291	2,35	11690	2 x 10T	KITsurAFFAIRE-11
	MVR	x	291	2,84	13970	2 x 10T	KITsurAFFAIRE-11
	BVA	x	300	2,37	12516	2 x 15T	KITBTHN25C01-24
2800	BVA	x	323	2,32	14870	2 x 15T	KITBTHN28C01-11
	BVA	x	330	2,34	15695	2 x 20T	KITBTHN28C01-24
3000	MVR	x	339	2,45	17590	2 x 15T	KITsurAFFAIRE-11
3200	MVN	x	NC	2,30	NC	4 x 10T	KITsurAFFAIRE-11

Les poids sont donnés à titre indicatif.

Tuyau Ø 800 à Ø 3200 avec coude et/ou piquage et/ou départ-regard-Ø 1000

Chaque pièce nécessite une étude particulière afin de trouver une solution adaptée en fonction des diamètres des angles et des fils d'eau.



Les industriels sont soumis aux normes européennes et règles techniques relatives aux accessoires de levage. Le décret N° 92727 et les articles R233-73, R233-75, R233-84 du code du travail imposent la vente des accessoires de manutention sans possibilité de reprise.



Les industriels sont soumis aux normes européennes et règles techniques relatives aux accessoires de levage. Le décret N° 92727 et les articles R233-73, R233-75, R233-84 du code du travail imposent la vente des accessoires de manutention sans possibilité de reprise.



ASSAINISSEMENT

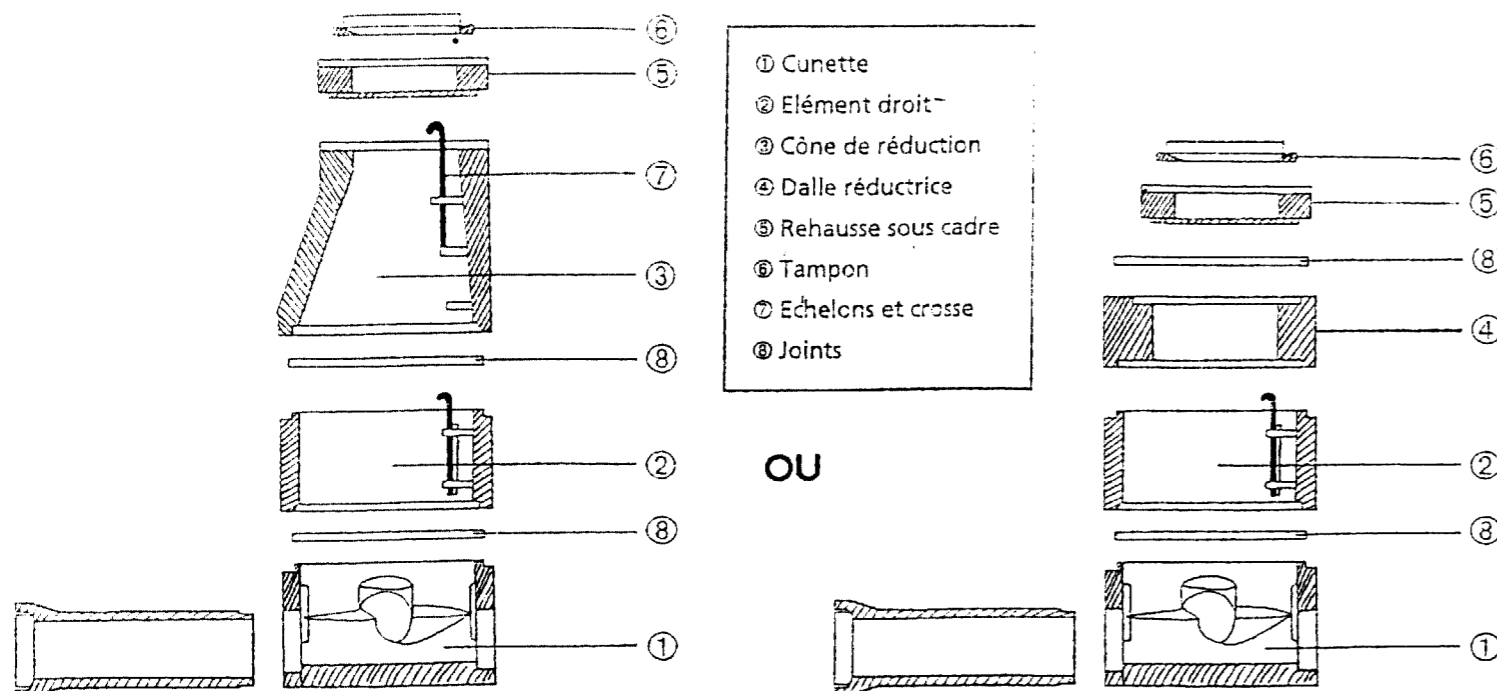
TT 604

Regards béton

PRINCIPE DE MONTAGE

Avec Cone de reduction

Avec Dalle de reduction



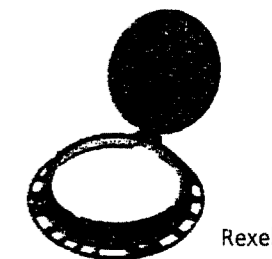
REGARDS DN 1000 AVEC ECHELONS

Modèles	Haut. mm	Poids Kg	Code	Prix € HT
Cunette à fond plat 6 réservations + 2 joints 910				
- Fonte/PVC - DN 150	580	800	129 509	317,00
- Fonte/PVC - DN 200	580	800	129 504	323,00
- Fonte/PVC - DN 250	580	800	129 505	346,00
- Fonte/PVC - DN 315	580	800	129 506	357,00
Élément à fond plat 6 voiles branchement Ø 422 maxi	600	800	129 486	269,00
Cunette hydraulique avec 2 réservations				
- Fonte/PVC - DN 150			nous consulter	
- Fonte/PVC - DN 200	600	1100	129 500	10,60
- Fonte/PVC - DN 250	600	1100	129 464	348,00
- Fonte/PVC - DN 315	600	1100	129 465	366,00
- Fonte/PVC - DN 400	600	1100	129 466	371,00
Cunette hydraulique à déviation angulaire				
- Fonte/PVC - DN 150			nous consulter	
- Fonte/PVC - DN 200	600	1200	129 467	nous consulter
- Fonte/PVC - DN 250	600	1100	129 468	nous consulter
- Fonte/PVC - DN 315	600	1000	129 469	nous consulter
Regards pour réseaux grès. D150, DN200, DN250, DN300				
Élément droit avec échelons	1200	1000	129 487	197,00
	600	520	129 488	89,80
	900	420	129 489	126,00
	300	250	129 490	65,00
	280	540	129 475	141,00
Dalle réductrice DN 1000-280	1100	940	129 462	195,00
Cône de réduction DN 1000	700	560	129 463	115,00
Rehausse - sous cadre	100	105	129 552	37,80
	150	150	129 553	40,00
	200	200	129 554	43,70

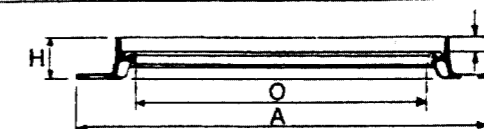
FONTE DE VOIRIE

Saint-Gobain PAM

Modèles	Forme	Dimensions mm			Poids Kg cadre + tampon	Code	Prix € HT
		A	O	H			
REXEL à verrouillage par barreau élastique							
non ventilé	rond	850	600	100	57	752 497	174,00
non ventilé	carré	850	600	100	65	752 498	205,00
ventilé	rond	850	600	100	56	752 499	174,00
ventilé	carré	850	600	100	64	752 500	205,00



Rexel



Modèles	Forme	Dimensions mm			Poids Kg cadre + tampon	Code	Prix € HT
		A	O	H			
Trafic faible RC-40 bétonné							
	rond	850	600	75	78	752 511	140,00
	carré	815	600	75	84,5	752 512	162,00

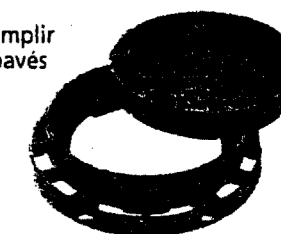


RC 40

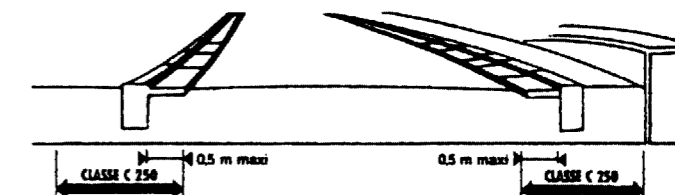
REGARDS DE DÉCOR

Modèles	Forme	Dimensions mm			Poids Kg cadre + tampon	Code	Prix € HT
		A	O	H			
REGARD DECOR à remplir de pavés							
	rond	620	400	130	58	nous consulter	
	rond	840	610	130	101	nous consulter	

A remplir de pavés



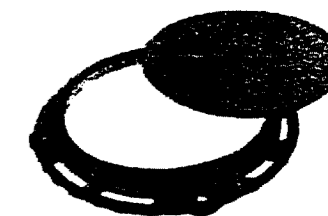
Classe C250
Regards pour trottoir circulés
Fonte ductile



Paysage

REGARDS DE PARKING

Modèles	Forme	Dimensions mm			Poids Kg cadre + tampon	Code	Prix € HT
		A	O	H			
Paysage							
	rond	850	600	75	53	758 539	137,00
	carré	815	600	75	60	nous consulter	



AUTRES REGARDS Classe C250

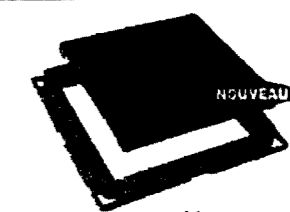
Modèles	Forme	Dimensions mm			Poids Kg cadre + tampon	Code	Prix € HT
		A	O	H			
Italia	carré	500	360	80	26,9	758 546	73,00
Milano	carré	580	440	45	40,7	758 814	80,00
Veneto	carré	410	300	40	21,5	nous consulter	



Italia



Milano



Veneto

Brossette BTI

0406 - TP - TA

FT 11/17