

CORRIGE

Ces éléments de correction n'ont qu'une valeur indicative. Ils ne peuvent en aucun cas engager la responsabilité des autorités académiques, chaque jury est souverain.

BACCALAURÉAT PROFESSIONNEL

Artisanat et métiers d'art

Options : tapissier d'ameublement et ébéniste

ÉPREUVE E1 :

ÉPREUVE SCIENTIFIQUE ET TECHNIQUE

SOUS-ÉPREUVE B1 : MATHÉMATIQUES

Unité 12

Durée: 2 heures

Coefficient : 2,5

Exercice 1: Commercialisation de tables de salon

1. Représentation du nuage de points (annexe 1) 1

2 a) Nombre moyen de tables vendues $\bar{x} = 135$ tabl 0,5

b) Prix moyen : $\bar{y} = 77$ € 0,5

c) Construction de G (135, 77) (annexe 1) 0,5

3. a. G point de Δ
 $77 = -0,4 \times 135 + 131$ 0,5

b. Traçé de Δ (annexe 1) 0,5
 (vérifier choix du 2° point)

c. estimation graphique
 $y \approx 71$ € 0,5

Exercice 2: Dessus de tables de salon

1. schéma à compléter (annexe 2) 0,5

2 a) longueur OA
 $OA = \sqrt{210^2 - 130^2}$
 $OA \approx 164,92$ $OA \approx 165$ mm
 arrondi 0,5

b) aire (OAB)
 $A_{\text{aire}}(OAB) = \frac{1}{2} \times 130 \times 165$
 $A_{\text{aire}}(OAB) = 10725$ mm² 0,5

à enchaîner les calculs - valeur exacte de OA - on trouve 10720 mm²)

3 a) Mesure de \hat{DOC}
 $CD^2 = OC^2 + OD^2 - 2OC \times OD \cos \hat{DOC}$
 $\cos \hat{DOC} = \frac{310^2 + 250^2 - 100^2}{2 \times 250 \times 310}$

$\hat{DOC} \approx 16,52$ $\hat{DOC} \approx 17^\circ$
 arrondi 1,5
 0,25

b) Aire (DOC)
 $A_{\text{aire}}(DOC) = \frac{1}{2} \times 250 \times 310 \times \sin 17^\circ$
 $A_{\text{aire}}(DOC) \approx 11329$ mm² 0,5

4. a) Calcul d'aire (noyer)
 $A_2 = 720 \times 520 - 620 \times 420$
 $A_2 = 114000$ mm² 0,25

b) Calcul d'aire (sycombre)
 $A_3 = 620 \times 420 - 88216$
 $A_3 = 172184$ mm² 0,5

c) Prix de revient
 $A_{\text{mi}} = 0,088216$ m²
 $A_{\text{syco}} = 0,172184$ m²
 $A_{\text{noyer}} = 0,1140$ m² } 0,5

$P = 9,15 \times 0,088216 + 5,30 \times 0,172184 + 8,40 \times 0,114$
 $P = 2,68$ € 0,5

Exercice 3 : Projet de médecine.

A. Étude des arcs de cercle \widehat{AB} et \widehat{BC}

1. a) Trace de \widehat{AB} (annexe 3) 0,25

b) Trace de \widehat{BC} (annexe 3) 0,25

2. a) Expression de OO_2 et O_2C

$$OO_2 = x \quad \text{et} \quad O_2C = x\sqrt{2} \quad 0,5$$

b) Expression de OC

$$OC = x + x\sqrt{2} \quad 0,25$$

3. Résolution d'équation

$$x + x\sqrt{2} = 0,80$$

$$x = \frac{0,80}{1 + \sqrt{2}} \quad x \approx 0,33 \text{ m} \quad \text{arrondi} \quad 0,5$$

B. Trace de l'arc de courbe \widehat{CDE}

1. Tableau de valeurs (annexe 3) 0,75

2. Détermination de $f'(x)$

$$f'(x) = 3,30x^2 - 3,30x \quad 1$$

3. Résolution d'équation

$$3,3x^2 - 3,3x = 0$$

$$3,3x(x - 1) = 0$$

$$x = 0 \quad \text{ou} \quad x = 1 \quad 1$$

4. a) Signe de $f'(x)$ sur $[0,1]$

x	0	1
$3,3x$	$\cancel{+}$	$\cancel{+}$
$x-1$	$\cancel{-}$	$\cancel{+}$
$f'(x)$	$\cancel{-}$	$\cancel{+}$

b) Tableau de variation

(annexe 3)

5. a) Construction de C, D et E

(annexe 3)

b) Nombres dérivés

$$f'(0) = 0$$

$$f'(0,5) = -0,825$$

$$f'(1) = 0$$

c) Tracés des tangentes

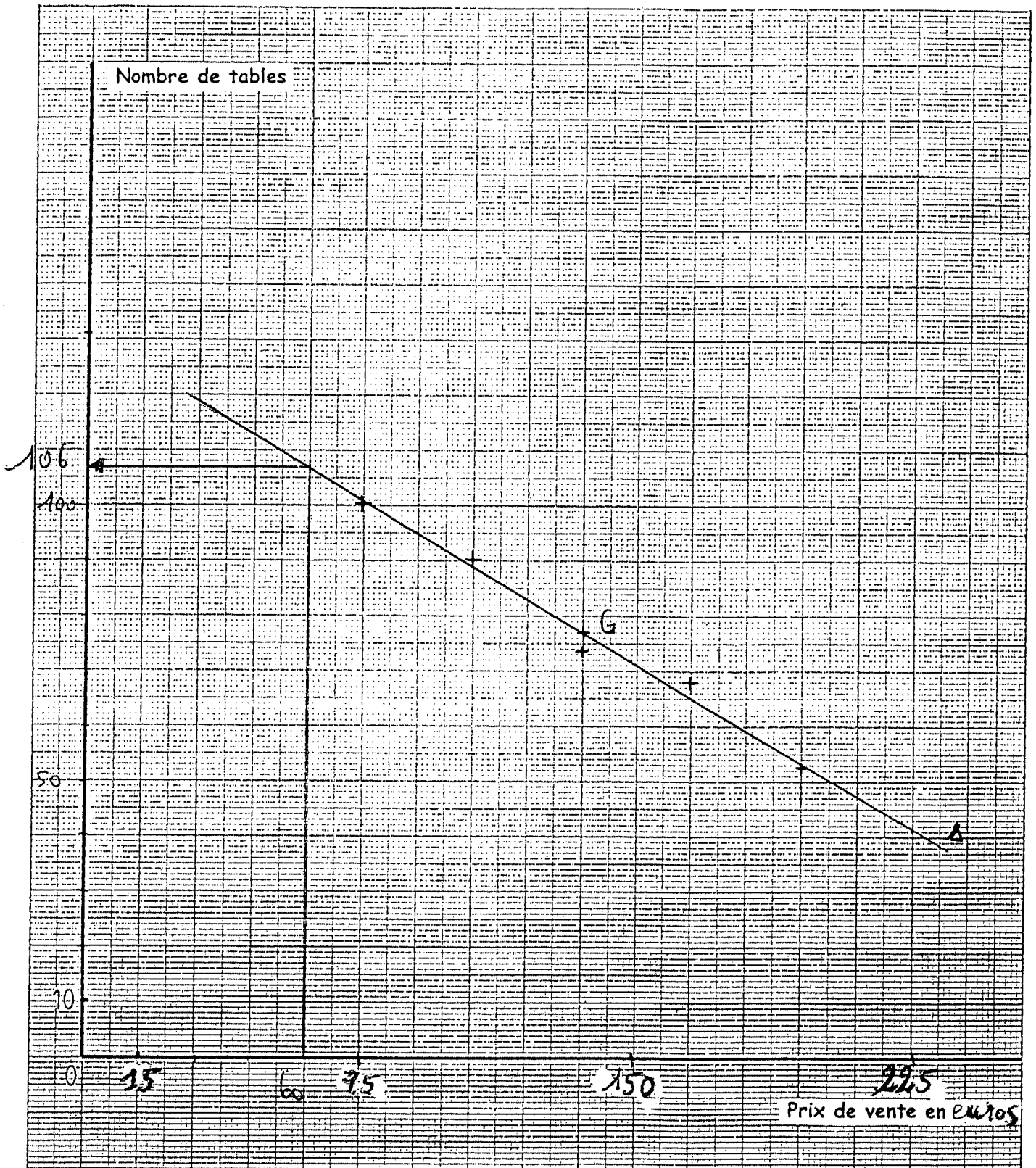
d_1, d_2 et d_3

(annexe 3)

6. Trace de \mathcal{C}

Annexe 1 à joindre à la copie

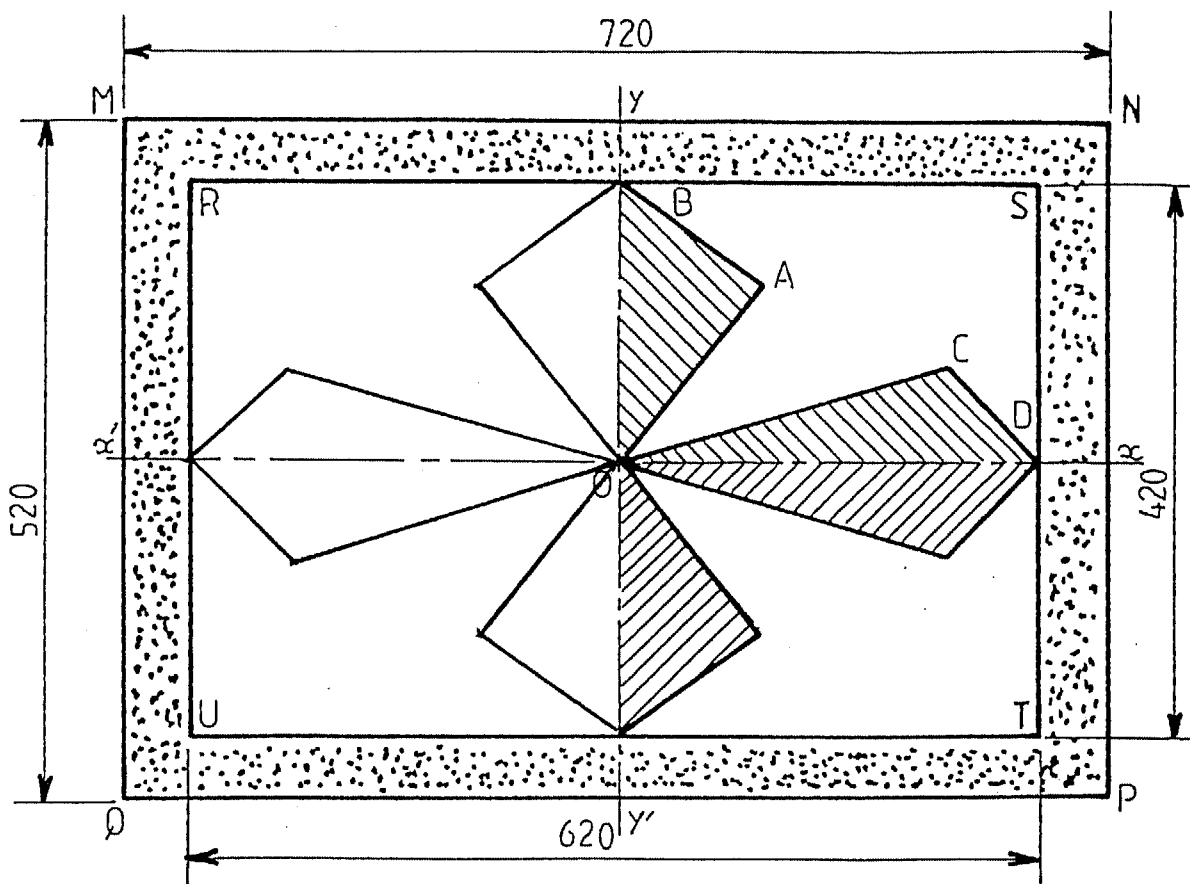
EXERCICE 1 : Commercialisation de tables de salon



Annexe 2 à joindre à la copie

EXERCICE 2 : Dessus d'une petite table de salon

Figure 5



Annexe 3 à joindre à la copie

EXERCICE 3 : Projet de dossier de méridienne

Tableau de valeurs

$$f(x) = 1,10x^3 - 1,65x^2 + 0,80$$

Valeurs de x	0	0,2	0,5	0,8	1
Valeurs de $f(x)$	0,80	0,74	0,53	0,31	0,25

Tableau de variation

Valeurs de x	0	1
Signe de $f'(x)$		—
Variation de f	0,80	0,25

Tracé du profil du dossier de la méridienne

