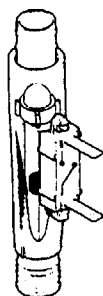


SPÉCIFICITÉS

CAPTEUR DE SALISSURE (sur versions électroniques)

- Chambre équipée d'un flotteur-aimant et d'un I.L.S. qui donne une information à la carte électronique lorsque le micro-filtre est plein de salissures.



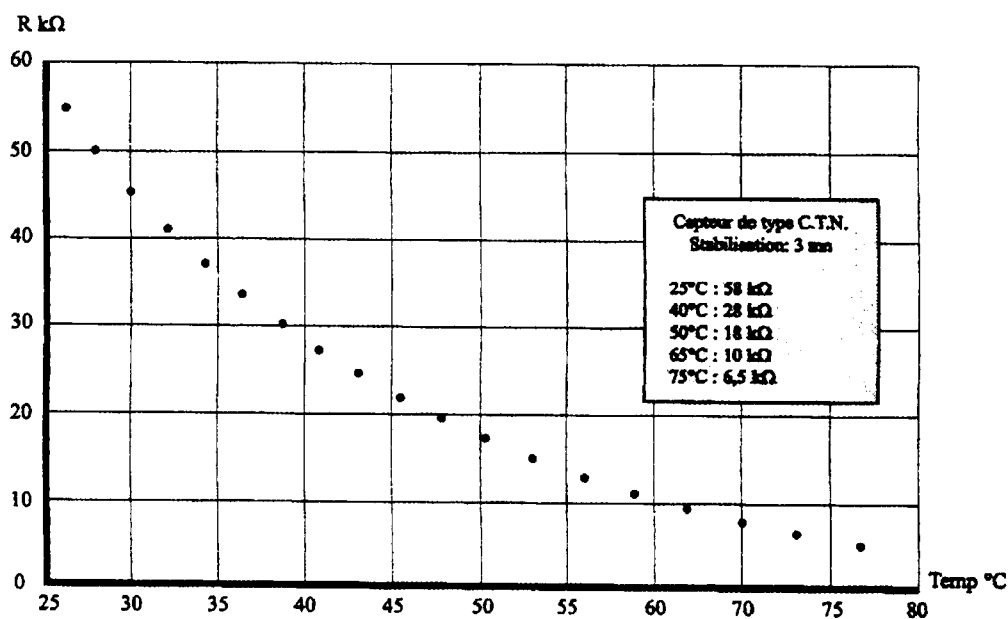
Micro-filtre propre



Micro-filtre sale

CAPTEUR DE TEMPERATURE (sur versions électroniques)

- Boîtier muni d'une C.T.N. qui transmet à la carte électronique les variations de température de l'eau qui se trouve dans le bloc hydraulique.



PRINCIPE de PROGRAMMATION

Tableau de bord et programmes (avec détecteur de salissures)

The control panel includes the following elements:

- Soil Level Indicators:** TREMPAG, TRES SALE, ECO, SALE, PEU SALE, FRAGILE (all with radio buttons).
- Program Selection:** PROGRAMME + and PROGRAMME - (with square buttons).
- Start Options:** DEPART and DEPART DIFFERE (with square buttons).
- Delay Options:** 9H, 6H, 3H (with radio buttons).
- Options:** S1, S2, S3, S4, S5 (with radio buttons); L1, L2, L3 (with radio buttons); CONDENSEUR (with a square button).
- Descriptions:** DEPART DIFFERE, LAVAGE (TREMPAGE), RINCAGE, SECHAGE, FIN.

PROGRAMME SELECTIONNE						OPTION	PROGRAMME EFFECTUE
TREMPAGE	TRES SALE	ECO	SALE	PEU SALE	FRAGILE	CONDENSEUR	
ON	OFF	OFF	OFF	OFF	OFF	ON ou OFF	PROGRAMME 1
OFF	ON	OFF	OFF	OFF	OFF	ON ou OFF	PROGRAMME 2
OFF	OFF	ON	OFF	OFF	OFF	ON ou OFF	PROGRAMME 3
OFF	OFF	OFF	ON	OFF	OFF	ON ou OFF	PROGRAMME 4
OFF	OFF	OFF	OFF	ON	OFF	ON ou OFF	PROGRAMME 5
OFF	OFF	OFF	OFF	OFF	ON	ON ou OFF	PROGRAMME 6

PRINCIPE de PROGRAMMATION

Programmation et réglage de la dureté d'eau (avec détecteur de salissures)

SELECTION D'UN PROGRAMME: Le voyant allumé parmi "TREPAGE", "TRES SALE", "ECO", "SALE", "PEU SALE" et "FRAGILE" indique le programme sélectionné.

A chaque appui sur la touche "PROGRAMME +" les voyants défilent dans l'ordre suivant:
FRAGILE → PEU SALE → SALE → ECO → TRES SALE → TREPAGE

A chaque appui sur la touche "PROGRAMME -" les voyants défilent dans l'ordre suivant:
TREPAGE → TRES SALE → ECO → SALE → PEU SALE → FRAGILE

A la toute première mise sous tension, le programme sélectionné est "ECO".
Le programme sélectionné reste mémorisé y compris après une coupure secteur ou une action sur le bouton Marche/Arrêt.

SELECTION D'UNE OPTION: Appuyer sur la touche d'option "CONDENSEUR". Le voyant associé à la touche s'allume.
L'option "CONDENSEUR" reste mémorisée y compris à la fin d'un cycle.
L'option est supprimée par un nouvel appui sur la touche. Le voyant associé s'éteint alors.

SELECTION D'UN DEPART DIFFERE: A partir d'une configuration de départ immédiat (voyants "3 H", "6 H" et "9 H" éteints):

- le premier appui sur la touche "DEPART DIFFERE" sélectionne un départ différé de 3 heures. Le voyant "3 H" s'allume.
- le deuxième appui sur la touche "DEPART DIFFERE" sélectionne un départ différé de 6 heures. Le voyant "6 H" s'allume et le voyant "3 H" s'éteint.
- le troisième appui sur la touche "DEPART DIFFERE" sélectionne un départ différé de 9 heures. Le voyant "9 H" s'allume et le voyant "6 H" s'éteint.
- le quatrième appui sur la touche "DEPART DIFFERE" sélectionne un départ immédiat. Le voyant "9 H" s'éteint.

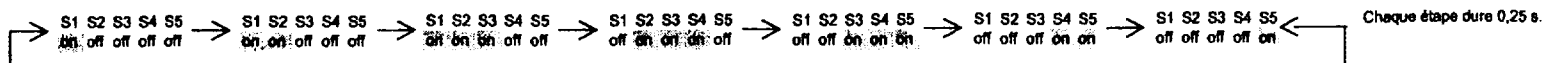
Le démarrage du cycle avec départ différé n'est effectif qu'après l'appui sur la touche "DEPART".

LANCEMENT D'UN CYCLE: Appuyer sur la touche "DEPART". Le voyant "DEPART DIFFERE" s'allume si un départ différé a été sélectionné, sinon le voyant "LAVAGE" s'allume.

DEROULEMENT D'UN CYCLE: Pendant la phase de départ différé le voyant "DEPART DIFFERE" reste allumé:

- le voyant "9 H" est allumé si le délai avant le démarrage réel du cycle est compris entre 6 h et 9 h.
- le voyant "6 H" est allumé si le délai avant le démarrage réel du cycle est compris entre 3 h et 6 h.
- le voyant "3 H" est allumé si le délai avant le démarrage réel du cycle est inférieur à 3 h.
- les voyants "3 H", "6 H", "9 H" et "DEPART DIFFERE" s'éteignent lorsque le cycle démarre réellement.

Une fois le cycle démarré, les voyants "LAVAGE", "RINCAGE" et "SECHAGE" s'allument à tour de rôle en fonction de l'avancement du programme.
Dans les 3 premières minutes du cycle réellement démarré (hors "TREPAGE") les voyants sensors S1, S2, S3, S4 et S5 s'allument de la façon suivante:



FIN D'UN CYCLE: Le voyant "FIN" s'allume et les voyants de déroulement de programme s'éteignent.
Configuration de départ immédiat (voyants de départ différé "3 H", "6 H" et "9 H" éteints).

ANNULATION D'UN CYCLE EN COURS: Appuyer sur la touche "DEPART" pendant deux secondes consécutives. Le voyant "FIN" s'allume et tous les autres voyants s'éteignent (sauf le programme sélectionné).

OUVERTURE DE PORTE: Une fois le cycle lancé, une ouverture de porte est signalée par un clignotement rapide du voyant de défilement activé "DEPART DIFFERE", "LAVAGE", "RINCAGE" ou "SECHAGE".

En maintenant la touche "PROGRAMME +" enfoncée, appuyer sur la touche "CONDENSEUR". Ce premier appui visualise sur les voyants de déroulement la plage de dureté enregistrée.
Le seul voyant qui est alors allumé indique la plage de dureté selon la correspondance suivante:

Voyants	LAVAGE fixe	RINCAGE fixe	SECHAGE fixe	LAVAGE clignotante	RINCAGE clignotante	SECHAGE clignotante
Numéro	0	1	2	3	4	5
Plage de dureté	0°F → 10°F	10°F → 25°F	25°F → 40°F	40°F → 55°F	55°F → 70°F	70°F → 100°F

Pour incrémenter le numéro de plage appuyer sur la touche "CONDENSEUR" tout en maintenant la touche "PROGRAMME+" enfoncée. Le voyant suivant s'allume alors.

Attention: le fait de relâcher la touche "PROGRAMME+" fait sortir de la procédure de visualisation et de réglage de la plage de dureté.

Principe de la régénération automatique: Après une régénération effectuée sur le bain de lavage, un comptage du nombre de bains est effectué.
Dès que le nombre de bains dépasse un seuil fonction du numéro de plage, une nouvelle régénération est effectuée sur le bain de lavage qui suit.
La pichenette de 3s et le rinçage résine suivent le même processus.

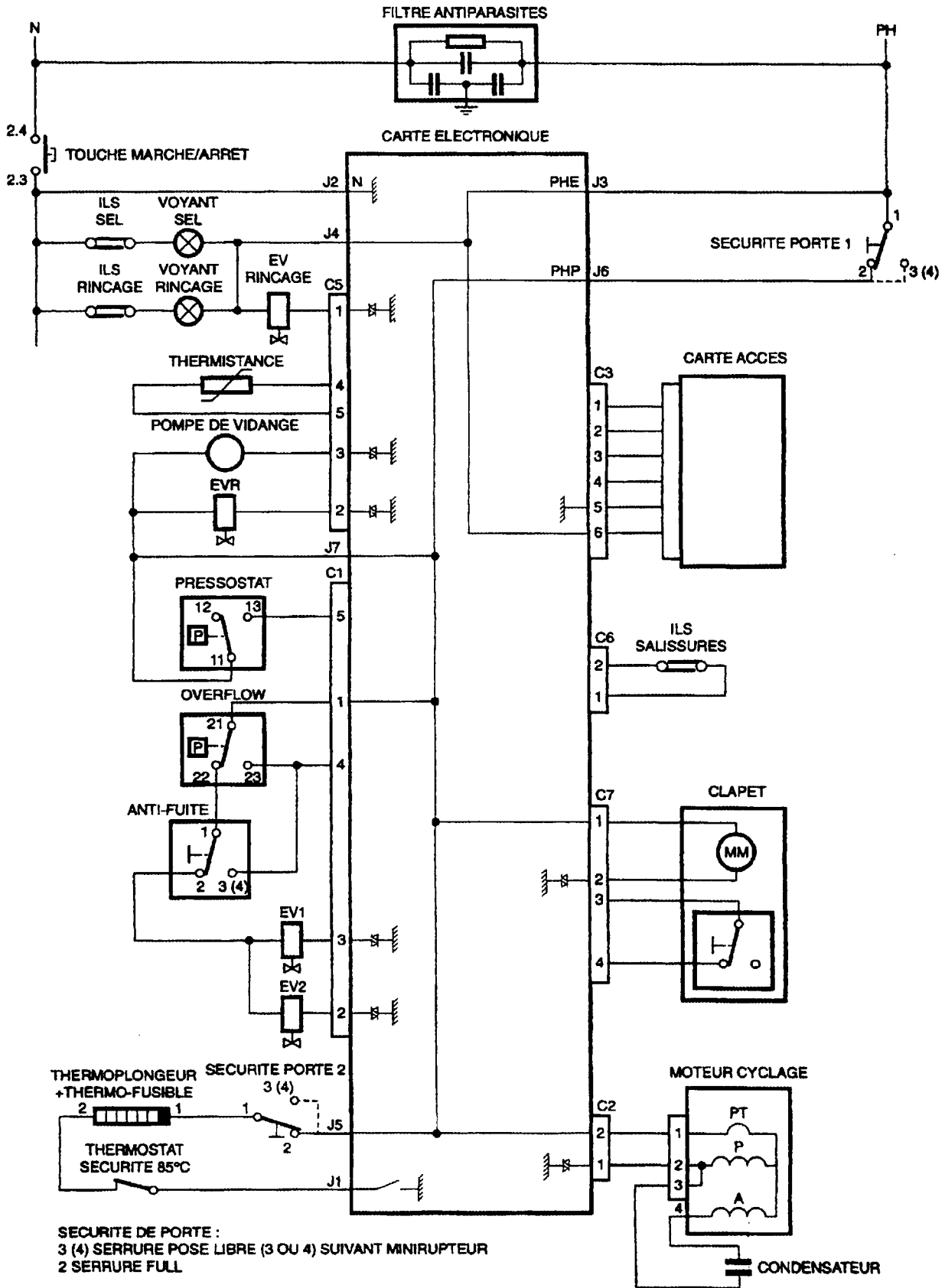
Les seuils de nombre de bains déclenchant une régénération sont les suivants:

Numéro	0	1	2	3	4	5
Seuil nbre bains	pas de régé.	12	7	5	3	3

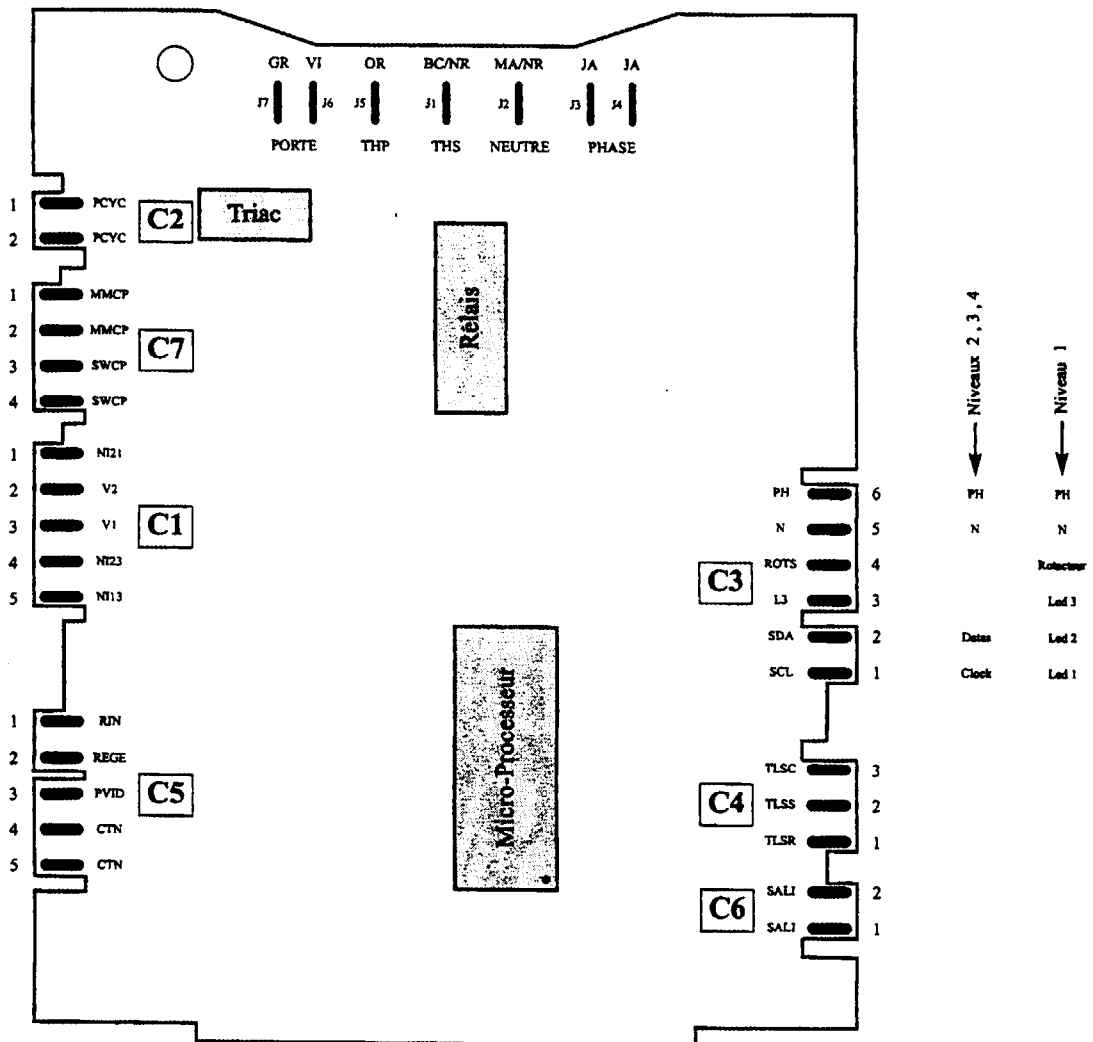
Nota: pour un réglage de niveau 5, la pichenette (séquence 19) passe de 3s à 6s.

Par défaut à la première mise sous tension le réglage est sur la plage 10°F → 25°F, c'est à dire voyant "RINCAGE" allumé fixe.

SCHÉMA de PRINCIPLE



CARTE DE PUISSANCE



GR	Gris	NI21	Commun vannes	RIN	Poussoir de rinçage	PH	Phase
VI	Violet	V2	Vanne séchage	REGE	Vanne régénération	N	Neutre
OR	Orange	V1	Vanne remplissage	PVID	Pompe de vidange	ROTS	Rotateur si Niveau 1 Rien si Niveaux 2,3,4
JA	Jaune	NI23	Pressostat débord.	SWCP	Positionnement clapet	L3	Led 3 si niveau 1 Rien si Niveaux 2,3,4
BC/NR	Blanc/Noir	NI13	Pressostat niveau 1	CTN	Capteur température	SDA	Led 2 si niveau 1 Data si Niveaux 2,3,4
MA/NR	Marron/Noir	MMCP	Micromoteur clapet	TLSC	TLSC	SCL	Led 1 si niveau 1 Clock si Niveaux 2,3,4
		SALI	Capteur salissure	TLSS	TLSS	THP	Thermoplongeur
		PCYC	Pompe de cyclage	TLRS	TLRS	THS	Thermostat de sécurité

PROGRAMMATION ÉLECTRONIQUE

VALEURS EN TENSIONS SUR BORNERS.

ATTENTION! Toutes les tensions mesurées sont prises par rapport à **N** ou **NEUTRE** qui est la masse électronique de la carte.

Piste et Connecteur	ACTIONNEURS
1 / C2	Pompe de cyclage : 230 Volts alternatif si pompe non alimentée. 0 Volt alternatif si pompe alimentée.
3 / C5	Pompe de vidange : 230 Volts alternatif si pompe non alimentée. 0 Volt alternatif si pompe alimentée.
J 1	Thermoplongeur : 230 Volts alternatif si thermoplongeur non alimenté. 0 Volt alternatif si thermoplongeur alimenté.
3 / C1	Electrovanne 1 : 230 Volts alternatif si EV 1 non alimenté. 0 Volt alternatif si EV 1 alimenté.
2 / C1	Electrovanne 2 : 230 Volts alternatif si EV 2 non alimenté. 0 Volt alternatif si EV 2 alimenté.
2 / C5	EV Régénération : 230 Volts alternatif si EV R non alimenté. 0 Volt alternatif si EV R alimenté.
1 / C5	Poussoir Rinçage : 230 Volts alternatif si Poussoir non alimenté. 0 Volt alternatif si Poussoir alimenté.
2 / C7	Moteur Clapet : 230 Volts alternatif si Moteur non alimenté. 0 Volt alternatif si Moteur alimenté.

PROGRAMMATION ÉLECTRONIQUE

VALEURS EN TENSIONS SUR BORNIERES.

ATTENTION! Toutes les tensions mesurées sont prises par rapport à **N** ou **NEUTRE** qui est la masse électronique de la carte.

Piste et
Connecteur

CAPTEURS

5 / C1

Pressostat N 1 : 0 Volt si niveau bas.
230 Volts si niveau 1.

4 / C1

Pressostat Débord. : 0 Volt si remplissage correct.
230 Volts si débordement.

4 / C1

Anti-fuite : 0 Volt si pas de fuite.
230 Volts si fuite (eau dans le bac sous l'appareil).

5 / C5

Thermistance : Environ - 4 volts à froid si C.T.N. correcte.
Environ 0 volt si C.T.N. en court-circuit.
Environ - 5 volts si C.T.N. en circuit ouvert.

1 / C6

I.L.S. Salissures : Environ - 5 volts si micro-filtre propre.
Environ 0 volt si micro-filtre encrassé.

3 / C7

Position Clapet : 230 Volts alternatif si alimentation bras inférieur.
0 Volt alternatif si alimentation bras intermédiaire.

J6 / J7

Porte : 230 Volts alternatif si porte fermée.
0 Volt alternatif si porte ouverte.

PROGRAMMATION ÉLECTRONIQUE

SECURITES ELECTRONIQUE

- **Les sécurités câblées.**

Sécurité chauffe à sec : si on alimente le thermoplongeur sans eau, après environ 45 secondes le fusible thermique intégré au thermoplongeur coupe définitivement celui-ci.

Sécurité surchauffe avec de l'eau : si la température de consigne est dépassée, le boîtier/thermostat 3/4 de pouce coupe momentanément le thermoplongeur à 85°C.

Pompe de vidange : coupure électrique par une sécurité thermique interne si surchauffe.

- **Les sécurités gérées par la carte.**

Thermistance en court-circuit ou en circuit ouvert : les crans de chauffage ne sont pas exécutés.

La température du bain n'est pas atteinte après 50 minutes de chauffage : le cycle continu et tous les crans suivants de chauffage ne sont pas exécutés.

Le niveau 1 n'est pas atteint après 3 minutes d'attente : annulation du cycle et retour au stop.

Le niveau bas n'est pas atteint : blocage du cycle. (la pompe de vidange s'arrête toutes les 30 secondes pendant 5 secondes)

Sur les crans de vidange non asservies, la commande de pompe est fractionnée.

Niveau overflow présent : commande de la pompe de vidange jusqu'au basculement de l'overflow au vide.

Tant que le niveau overflow est présent, la commande de la pompe de vidange s'arrête toutes les 30 secondes pendant 5 secondes.

Le niveau overflow est présent et le niveau 1 est au vide : sécurité anti-fuite, arrêt de la machine après 5 secondes et blocage tant que le défaut existe.

Le niveau overflow passe au vide : les électrovannes (remplissage et condenseur) sont commandées trois fois de suite pendant 3 secondes, entre coupée d'un arrêt de 3 secondes.

La machine fait une pause de 20 secondes sur les crans de cyclage après la refermeture de la porte.

PROGRAMME d'AIDE au DIAGNOSTIC

PROGRAMME TEST SAV LV4 (sur version électronique uniquement)

- Tous modèles électroniques.

1) Accès au programme test : par appui 5 fois sur START en 5 secondes maxi.

Un chenillard sur toutes les LED permet :

- de visualiser l'entrée dans le programme test.
- de vérifier le bon fonctionnement de chacune des LED.

Pour les modèles avec Buzzer (Full intégrable) le BIP sonnera au 5ème appui sur START.

2) Contrôle de l'accès : >>>>> APPUI sur START pour changement de séquence.

- * Modèles électroniques Niveau 1 avec sélecteur.

A chacune des positions du sélecteur : clignotement ou allumage d'une LED correspondante.

position 0	LED 3	clignote] permet de tester la bonne valeur de consigne et la liaison.
position 1	LED 1	fixe	
position 2	LED 2	fixe	
position 3	LED 3	fixe	
position 4	LED 1	clignote	
position 5	LED 2	clignote	

- * Modèles électroniques Niveau 2 et plus.

LED correspondante à chaque micro touche s'allume + autres LED liées aux différentes options.

Nota : le passage à cette séquence signifie dans le cas des niveaux 2, 3, 4 que la carte d'accès est bonne.

>>>>> APPUI sur START pour changement de séquence.

3) Vérification CTN : (Pb dialogue LED éteinte)

si thermistance coupée ou en court circuit : LED 2 clignote.

si thermistance ni coupée ni en court circuit : LED 2 fixe.

>>>>> APPUI sur START pour changement de séquence.

PROGRAMME d'AIDE au DIAGNOSTIC

PROGRAMME TEST SAV LV4 (suite)

4) Contrôle des principales fonctions (en 7 étapes).

4-1 : Contrôle V2 si condenseur + vidange.

LED 1 / 2 / 3 s'allument successivement.

Permet de commencer le programme test en vidangeant l'appareil de toute eau résiduelle, vérification niveau 0 atteint pour autoriser le changement de pas.

>>>>> APPUI sur START pour changement de séquence.

4-2 : Contrôle remplissage V1 et coupure niveau 1.

LED 1 clignote pendant le remplissage.

LED 1 s'allume fixe lorsque le niveau 1 est atteint.

Impossibilité de passer à l'étape suivante avant d'avoir atteint le niveau 1.

>>>>> APPUI sur START pour changement de séquence.

4-3 : Contrôle cyclage et alternance clapet.

LED 1 et 2 s'allument alternativement.

Sur modèle SANS CLAPET, ce pas commence par 15 secondes de remplissage chronométrique par V1 avant cyclage.

Sur modèle AVEC CLAPET, fonctionnement du clapet avec alternance accélérée exemple : 15" arrêt bas / 12" rotation / 15" arrêt haut etc....

Nota : vérifier que le temps d'alimentation du moulinet intermédiaire est suffisant pour autoriser le vidage de la boîte à lessive.

>>>>> APPUI sur START pour changement de séquence.

PROGRAMME d'AIDE au DIAGNOSTIC

PROGRAMME TEST SAV LV4 (suite)

- 4-4 : Contrôle chauffage et régulation C T N + micro-filtrage clapet en bas.
Chauffage avec cyclage jusqu'à 30°C (température de consigne).
LED 2 clignote pendant le chauffage.
LED 2 s'allume fixe lorsque la température est atteinte.

Ouverture du relais de chauffage lorsque la température de consigne est atteinte.

>>>>> APPUI sur START pour changement de séquence.

- 4-5 : Contrôle de la régénération (contrôle électrovanne).
Commande électrovanne régénération sans cyclage.
LED 1 et 3 s'allument alternativement.

Contrôle vidage des bacs.

>>>>> APPUI sur START pour changement de séquence.

- 4-6 : Contrôle ouverture du thermo-activateur de rinçage.
Alimentation du thermo-activateur sans cyclage.
LED 2 et 3 s'allument alternativement.

Attendre l'action de la cire sur le piston et contrôler l'écoulement du produit de rinçage sur la contre-porte.

>>>>> APPUI sur START pour changement de séquence.

- 4-7 : Contrôle vidange.
LED 3 clignote pendant la vidange.
LED 3 s'allume fixe quand le niveau bas est atteint.

Nota : prévoir environ 10 secondes de cyclage avant la vidange pour diluer le produit de rinçage.

>>>>> APPUI sur START pour sortir du programme test.

PROGRAMME d'AIDE au DIAGNOSTIC

PROGRAMME TEST SAV LV4 (suite)

NOTA : Le passage d'un pas à un autre est en permanence contrôlé par le technicien qui doit appuyer sur START pour changer de pas ou d'étape.

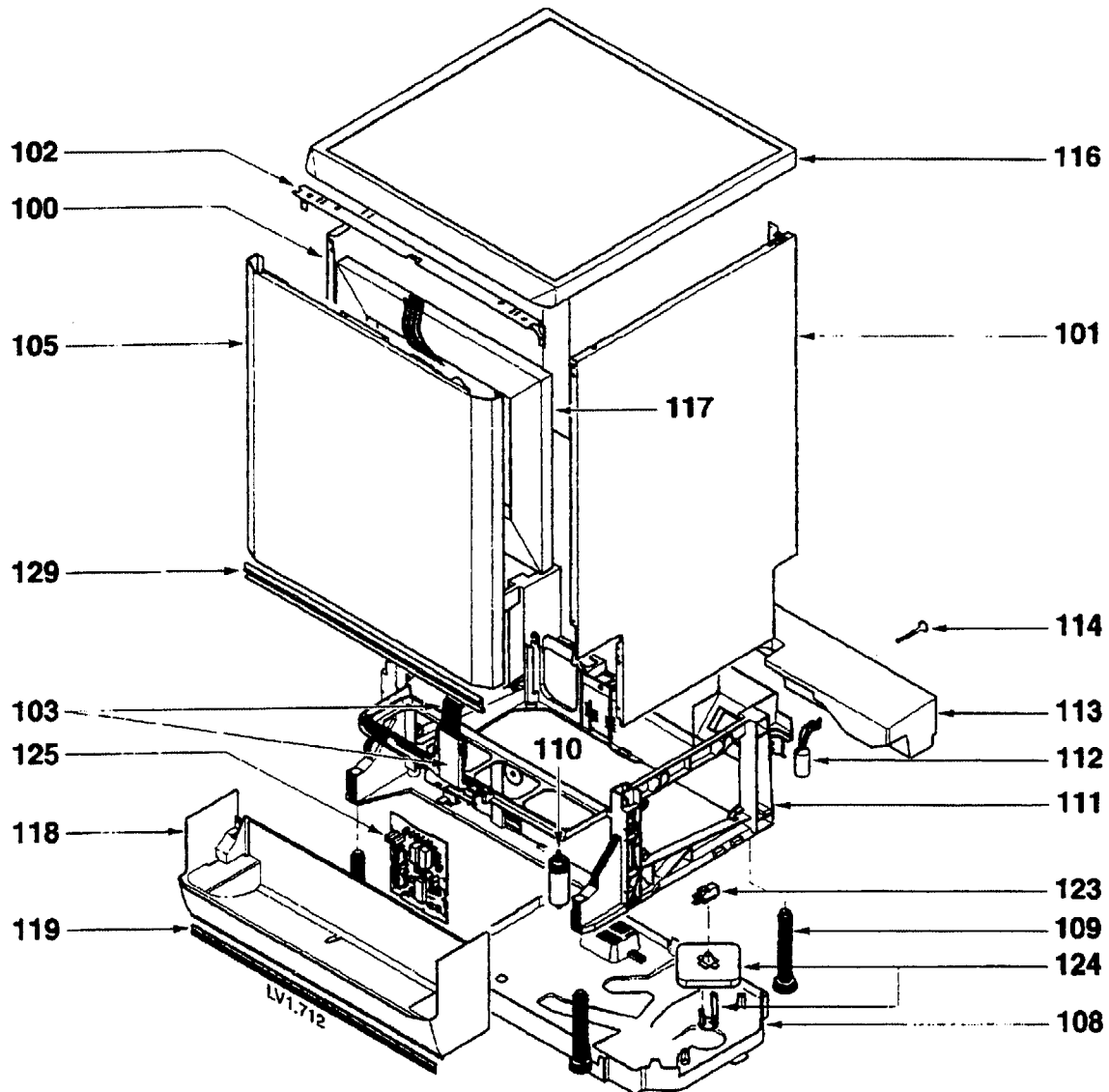
Sur chaque pas, mémorisation par EEPROM de l'état du programme en cas d'arrêt ou débranchement de l'appareil.

Possibilité de vérifier ou remplacer un composant et reprendre le programme test en cours.

Possibilité de sauter une ou plusieurs étapes par appui sur START (hors asservissements).

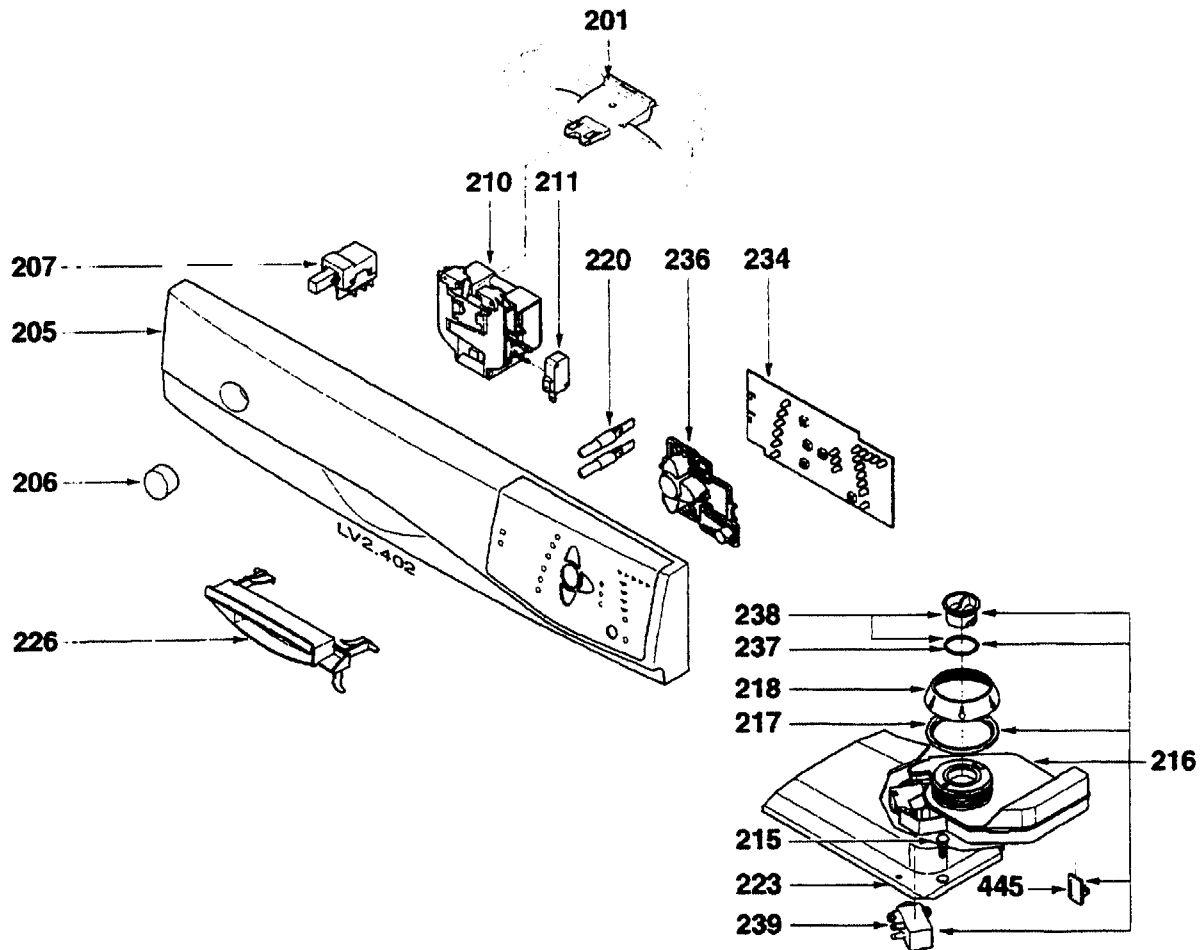
Un appui continu supérieur ou égal à 3 secondes sur START annule le programme test ou le programme de lavage en cours d'exécution.

VUES ÉCLATÉES



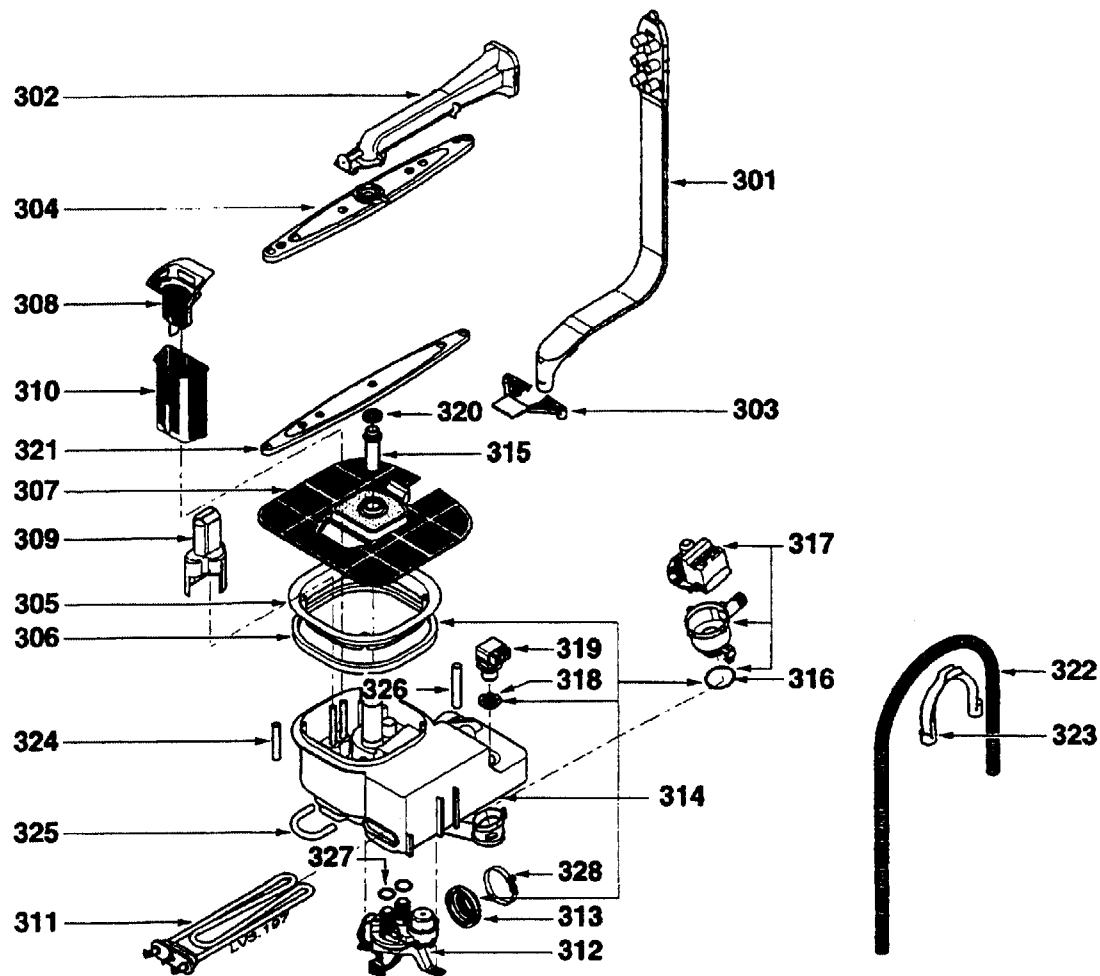
REP	REF. SAV	DESIGNATION	REP	REF. SAV	DESIGNATION
100	31X8331	PANNEAU GAUCHE	112	31X8340	FILTRE ANTIPARASITES
101	31X8332	PANNEAU DROIT	113	31X8341	LEST BETON
102	31X5370	EQUERRE AVANT	114	31X8342	FIXATION
103	31X8427	FLIERIE	117	31X7775	MOUSSE DE PROTECTION
105	31X8525	PORTE	119	31X7792	BAVETTE DE SOL
108	31X8338	PLAQUE DE FOND	123	31X8452	MINIRUPTEUR ANTI-FUITES
109	31X6067	PIED REGLABLE L 129MM	124	31X8451	FLOTTEUR
110	31X8450	CONDENSATEUR	125	31X8104	CARTE DE PUISSANCE
111	31X8339	CHASSIS	126	31X5912	REHAUSSE NOIRE
112	31X8340	FILTRE ANTIPARASITES	129	31X8706	JOINT DE BAS DE PORTE
113	31X8341	LEST BETON			
114	31X8342	FIXATION			

VUES ÉCLATÉES



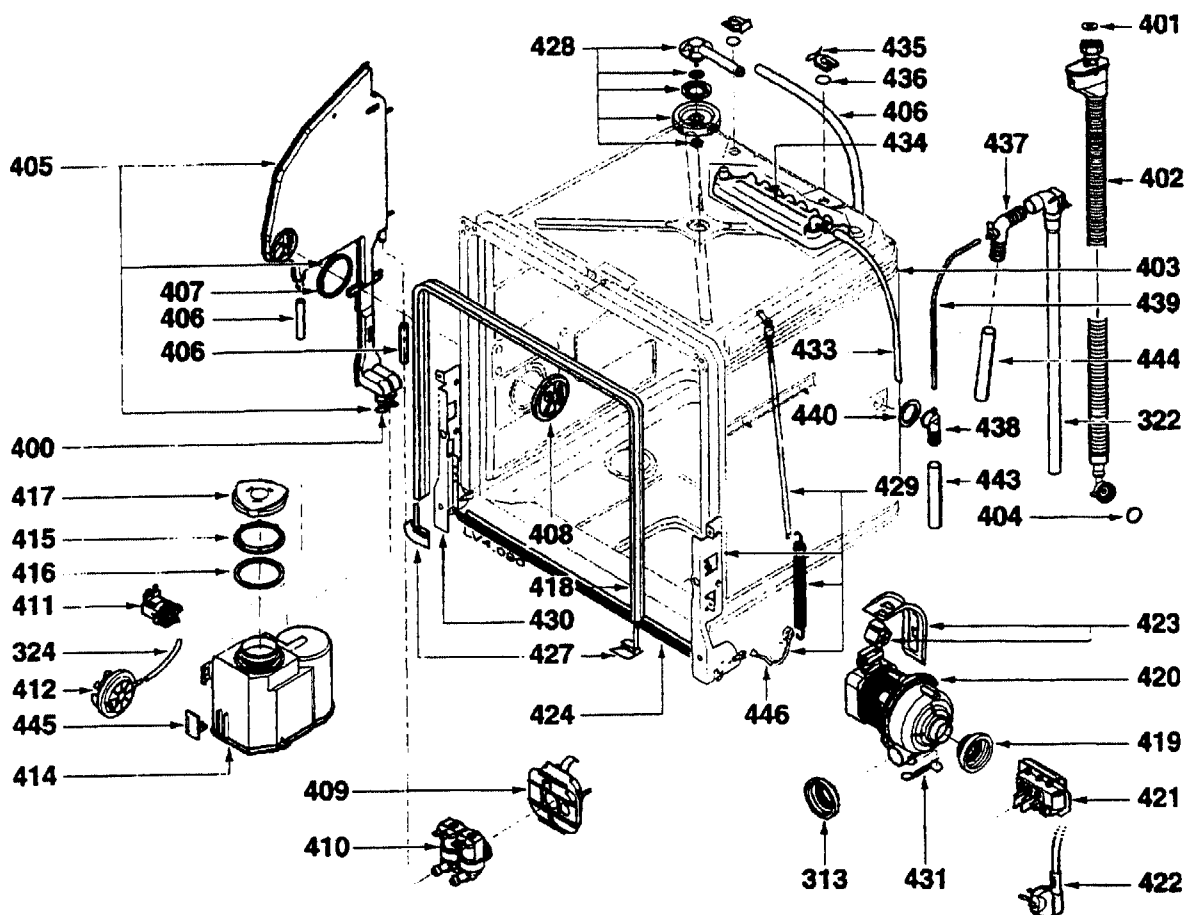
REP	REF. SAV	DESIGNATION	REP	REF. SAV	DESIGNATION
200	31X8527	PLATINE	234	31X8473	CARTE VISUALISATION
201	31X8389	GACHE	237	31X8553	JOINT DE BOUCHON
205	31X8528	BANDEAU ASSEMBLE	238	31X8554	BOUCHON
207	31X8529	SELECTEUR	239	31X8552	VERIN
210	31X8512	SERRURE	445	31X8550	DETECTEUR RINCAGE
211	31X5928	MINIRUPTEUR			
215	31X0218	VIS			
216	31X8400	BOITE A PRODUITS			
217	31X8511	JOINT DE BAC			
218	31X8401	ECROU			
223	31X8530	CONTRE PORTE			
218	31X8401	ECROU			
220	57X0856	VOYANT ROUGE			
222	31X8557	SUPPORT VOYANT			
223	31X8530	CONTRE PORTE			
226	31X6227	PEDALE D'OUVERTURE			

VUES ÉCLATÉES



REP	REF. SAV	DESIGNATION	REP	REF. SAV	DESIGNATION
301	31X8344	ARRIVEE DE BRAS	317	31X8444	POMPE DE VIDANGE
302	31X8343	BRAS DE MOULINET	318	31X6061	SUPPORT THERMOSTAT
303	31X8345	ETRIER DE FIXATION	319	31X8445	THERMOSTAT BISONDES
304	31X8346	MOULINET SUPERIEUR	320	31X8357	BAGUE DE MOULINET
305	31X6558	FIX.BLOC CYCLAGE	321	31X8358	MOULINET INFERIEUR
306	31X5032	JOINT BLOC DE CYCLAGE	322	31X5021	TUYAU DE VIDANGE
307	31X8347	FILTRE PRINCIPAL	323	31X5015	CROSSE DE VIDANGE
308	31X8348	FILTRE DE VIDANGE	324	51X1865	TUYAU 4X8
309	31X8349	CHAMBRE COMPRESSION	325	31X8360	TUYAU
310	31X8350	FILTRE A PARTICULES	326	31X1267	TUYAU 10X16
311	31X8441	THERMOPLONGEUR	327	31X8408	JOINT
312	31X8442	CLAPET D'ASPERION	328	31X8636	COLLIER
313	31X8359	JOINT DE TURBINE			
314	31X8443	BLOC HYDRAULIQUE			
315	31X8361	MOYEU			
316	31X8354	JOINT TORIQUE			

VUES ÉCLATÉES



REP	REF. SAV	DESIGNATION	REP	REF. SAV	DESIGNATION
313	31X8359	JOINT DE TURBINE	421	55X3349	BLOC SECTEUR
322	31X5021	TUYAU DE VIDANGE	422	31X5014	CORDON SECTEUR 1,8 M
324	51X1865	TUYAU 4X8	423	31X8375	SUPPORT MOTEUR
400	31X8515	JOINT DE POT	424	31X8631	BAYETTE PLASTIQUE
401	51X3238	JOINT ARRIVEE D'EAU	427	31X8635	TALONS JOINT DE PORTE
402	55X5252	TUYAU D'ALIMENTATION ELTEK 1,5	428	31X7780	ARRIVEE SUPERIEURE
403	31X8432	CUVE ASSEMBLEE	429	31X8638	CHARNIERE DROITE
404	51S8540	JOINT RACCORD 20X27	430	31X8639	CHARNIERE GAUCHE
405	31X8363	REPARTITEUR	431	31X8407	RESSORT
406	31X1267	TUYAU 10X16	433	31X5914	TUYAU EV2
407	31X5043	JOINT ENTREE D'EAU	434	31X5148	RAMPE DE SECHAGE
408	31X8526	ENJOLVEUR	435	31X5149	CLIPS
409	31X8365	SUPPORT ELECTROVANNE	436	31X5146	JOINT RAMPE DE SECHAGE
410	31X8522	ELECTROVANNE 2 VOIES	437	31X5022	SUPPORT TUYAU
411	31X8551	VANNE	438	31X5236	COUDE CLAPET DECHARGE
412	31X8367	PRESSOSTAT	439	31X8588	TUYAU
414	31X8368	ADOUCCISSEUR	440	31X5024	PASSE FILS
415	31X8369	ECROU POT A SEL	443	31X8523	TUYAU RACCORDEMENT
416	31X8370	JOINT D'ADOUCCISSEUR	444	31X8439	TUYAU POMPE VIDANGE
417	31X8371	BOUCHON POT A SEL	445	31X8550	DETECTEUR SEL
418	31X8372	JOINT DE PORTE	446	31X8637	CABLE DE PORTE
419	31X8373	JOINT			
420	31X8374	POMPE DE CYCLAGE			

DONNÉES SUPPLÉMENTAIRES

Si pour le défaut étudié (pas de remplissage), tous les éléments cités ci-dessous avez été contrôlés, les résultats auraient donnés les valeurs de la colonne « Valeurs mesurées ».

CONTROLES HORS TENSION :

- ⇒ pas d'eau dans la cuve, porte fermée, touche M/A enfoncée.
- ⇒ Triac TC3 dessoudé.

Éléments	Repères des bornes	Valeurs Mesurées
Pressostat	11-12	0 Ω
	11-13	∞
Anti-fuite	1-2	0 Ω
	1-4	∞
Pressostat niveau 2 (overflow)	21-22	∞
	21-23	∞
Bobine EV1	Bornes d'alimentation	3,4 kΩ
Sécurité de porte 1	1-2	0 Ω
	1-3	∞
Sécurité de porte 2	1-2	0 Ω
	1-3	∞
Touche M/A	2.4 – 2.3	0 Ω
Liaison	entre J6 et EV1	∞
Triac TC3	A1-A2	∞
	A1-G	< 50 Ω
	A2-G	∞

CONTROLES SOUS TENSION :

- ⇒ effectués sur la carte de puissance de l'appareil et aux bornes de certains éléments;
- ⇒ pendant la phase de remplissage ;
- ⇒ porte fermée, touche M/A enfoncée ;

Éléments	Repères des bornes	Valeurs Mesurées
Porte	J6 – J2	230 V
Alimentation de l'électrovanne	J2 – 3/C1	0 V
Pressostat N1	J2 – 5/C1	0 V
Pressostat Débordement	J2 – 4/C1	0 V
Anti-fuite	J2- 4/C1	0 V
Anti-fuite	borne 2 –J2	0 V
Overflow	borne 22 – J2	0 V

CONTRÔLES APRÈS INTERVENTION

DOMAINE D'APPLICATION

Conformément à la prescription DIN VDE 0701, la fonctionnalité et la sécurité d'utilisation des équipements et des appareils électriques réparés ou modifiés doivent être contrôlés.

Le domaine d'application de cette prescription définit également le type d'équipement électrique qui doit être contrôlé.

Conformément à la DIN VDE 0701, partie 1 et 240, les contrôles mentionnés dans le tableau ci-après doivent impérativement être effectués.

DIN VDE 0701 partie 1	DIN VDE 0701 partie 240
Contrôle visuel Contrôle de la mise à la terre Mesure de la résistance d'isolement Mesure du courant de fuite équivalent Contrôle du fonctionnement.	Contrôle visuel Contrôle de la mise à la terre Mesure de la différence de résistance dans le cas de combinaisons d'appareils Contrôle de l'absence de tension Contrôle du fonctionnement.

Le contrôleur **CA 6101** permet de réaliser toutes ces vérifications de façon rapide et sûre.

CONTROLE DE LA MISE A LA TERRE :

L'appareil à contrôler doit être hors tension. La valeur affichée ne doit pas dépasser **300 mΩ**.

MESURE DE LA RESISTANCE D'ISOLEMENT :

L'appareil à contrôler doit être hors tension.

Les valeurs minimales à respecter sont les suivantes :

Classe de protection de l'équipement	Valeur de la résistance
Classe I	0,5 MΩ
Classe II	2,0 MΩ
Classe III	250 kΩ

MESURE DU COURANT DE FUITE EQUIVALENT :

Les valeurs du courant de fuite équivalent maximum en fonction de la puissance de l'équipement sont :

Puissance de l'équipement	Valeur maximum du courant de fuite
jusqu'à 6 kW	7 mA
plus de 6 kW	15 mA