

CORRIGE

Ces éléments de correction n'ont qu'une valeur indicative. Ils ne peuvent en aucun cas engager la responsabilité des autorités académiques, chaque jury est souverain.

Epreuve E1 A	Dossier Question Réponse Corrigé	7 /17
--------------	----------------------------------	-------

Problématique :

Suite au dysfonctionnement du bras télescopique, le service maintenance, après démontage du sous-ensemble étudié, constate une usure prématurée de la courroie.

On demande à ce service :

- 1°) de rechercher les causes de cette usure.(Diagnostic)
- 2°) Assurer la remédiation.(Correctif)

1^{ère} PARTIE

Pour réaliser le diagnostic il est demandé d'analyser le système.

Documents nécessaires : 3 /17 ; 4/17 et 5/17

Question 1 : Classes d'équivalences.

/14 pts

Soit les classes d'équivalences suivantes.

Compléter les repères du sous-ensemble {B} {C} et {E}

Donner le nom du sous-ensemble {A}

Arbre moteur : {A} = { 17 , 18 , 20 }

Coulisseau principal : {B} = { 3 , 6 , 11 , 12 , 13 , 19 , 23 , 25 , 28 , 35 , 36,37,38 }

Tube coulisseau : {C} = { 4 , 7 , 21 , 22 , 30 , 31 , 32 }

Poulie : {D} = { 26 }

Bâti : {E} = { 1 , 2 , 5 , 8 , 14 , 15 , 16 , 21 , 22 , 27 }

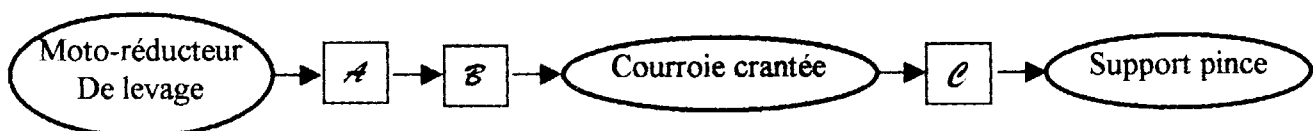
NOTA :

Les galets 9 et 10 ainsi que les pièces 29 , 33 et 34 sont exclus .
Et la courroie 24.

Question 2 : Chaîne cinématique.

/ 6 pts

Compléter la chaîne cinématique du bras télescopique à l'aide des classes d'équivalences ci-dessus .



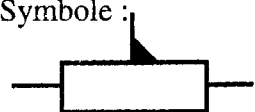
.. / 20 pts


Epreuve E1 A	Dossier Question Réponse Corrigé	8 / 17
--------------	----------------------------------	--------


Question 3 : Etude des liaisons. /15 pts

En utilisant le repérage figurant sur le dessin d'ensemble (3 / 17)

Déterminer les degrés de liberté, le nom et le symbole de la liaison entre les différentes classes d'équivalences.

Liaison de {B} par rapport à {E}			
T_x	0	R_y	0
T_y	1	R_x	0
T_z	0	R_z	0
Nom : GLISSIERE			
Symbole :			
			

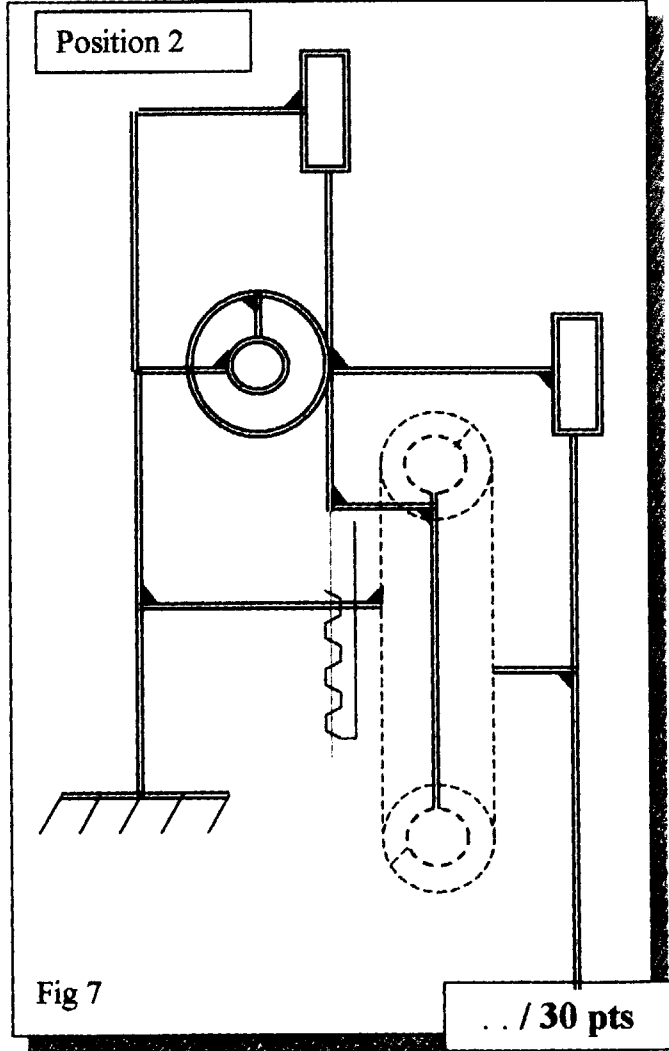
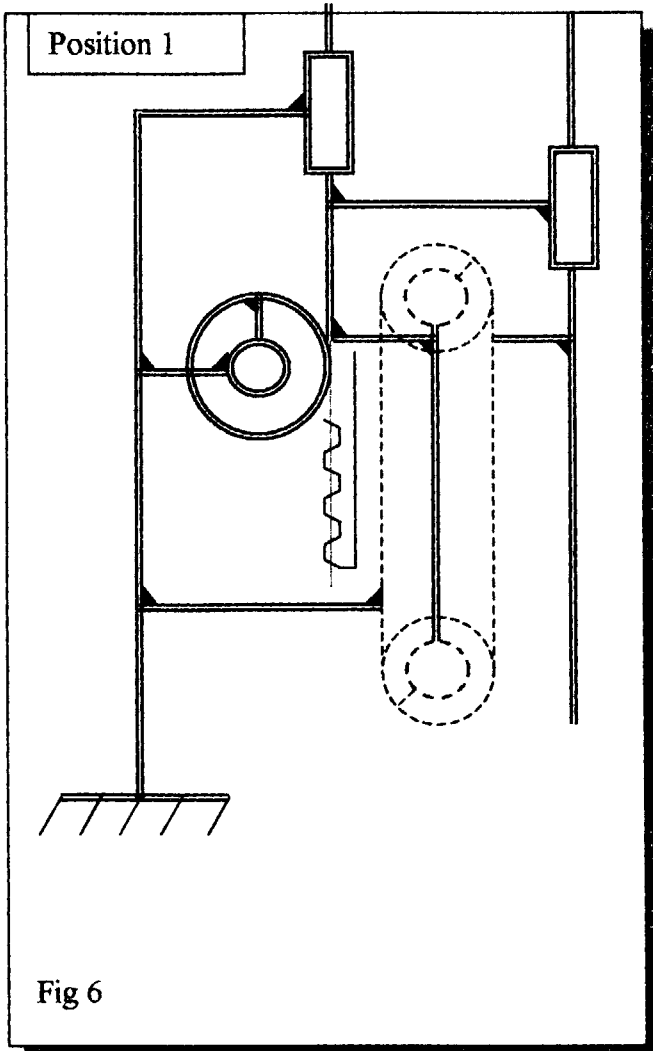
Liaison de {C} par rapport à {B}			
T_x	0	R_y	0
T_y	1	R_x	0
T_z	0	R_z	0
Nom : <i>glissière</i>			
Symbole :			
			

Liaison de {A} par rapport à {E}			
T_x	0	R_x	1
T_y	0	R_y	0
T_z	0	R_z	0
Nom : <i>pivot</i>			
Symbole :			
			

Question 4 : Schéma cinématique. /15 pts

Colorier les différentes classes d'équivalence sur le schéma cinématique en position 1 (fig 6) ci-dessous. {A} en bleu {B} en rouge {C} en jaune et {E} en vert

Compléter le schéma cinématique en position 2 (fig 7)



Epreuve E1 A	Dossier Question Réponse Corrigé	9 / 17
--------------	----------------------------------	--------

2^{ème} PARTIE

Pour établir le diagnostic il est demandé en premier lieu de vérifier si l'usure de la courroie provient de son dimensionnement.

Objectif :

Choisir la courroie

- Déterminer sa vitesse linéaire
- Déterminer les efforts
- Déterminer la puissance de transmission

Données :

Vitesse de rotation de sortie du moto-réducteur de levage entraînant $18.n_M = 171 \text{ tr/min}$

Couple du moteur $C_M = 838 \text{ N m}$

Pignon $m = 4, Z = 35 \text{ dents}$

Charge maxi à lever 300 kg

Masse des élément mobiles en translation 270 kg

Rappel :

$$\omega = n \cdot 2\pi / 60$$

$$P = C \cdot \omega$$

$$P = v \cdot F$$

$$F = C / R$$

$$v = \omega \cdot R$$

Question 5 : Vitesse linéaire du coulisseau principal.

/15 pts

Donner la fréquence de rotation du pignon 20 (en **tr/min**) ? (voir doc. 3/17)

Le pignon 20 est en liaison complète avec l'arbre moteur donc $n_{20} = n_M$

$$n_{20} = 171 \text{ tr/min}$$

Déterminer sa vitesse angulaire (en **rad/s**) ?

$$\omega_{20} = (171 \times 2\pi) / 60$$

$$\omega_{20} = 17.9 \text{ rad/s}$$

Calculer le diamètre primitif du pignon .

$$D = m \times Z = 4 \times 35$$

$$D_{20} = 140 \text{ mm}$$

Calculer la vitesse linéaire du coulisseau principal (en **m/s**) ?

$$v = 17.9 \times 70 \cdot 10^{-3}$$

$$v_{cp} = 1.25 \text{ m/s}$$

.. / 15 pts

Epreuve E1 A	Dossier Question Réponse Corrigé	10 / 17
--------------	----------------------------------	---------

Question 6 : <i>Vitesse linéaire de la courroie.</i>	/15 pts
--	---------

Résolution graphique en phase descendante

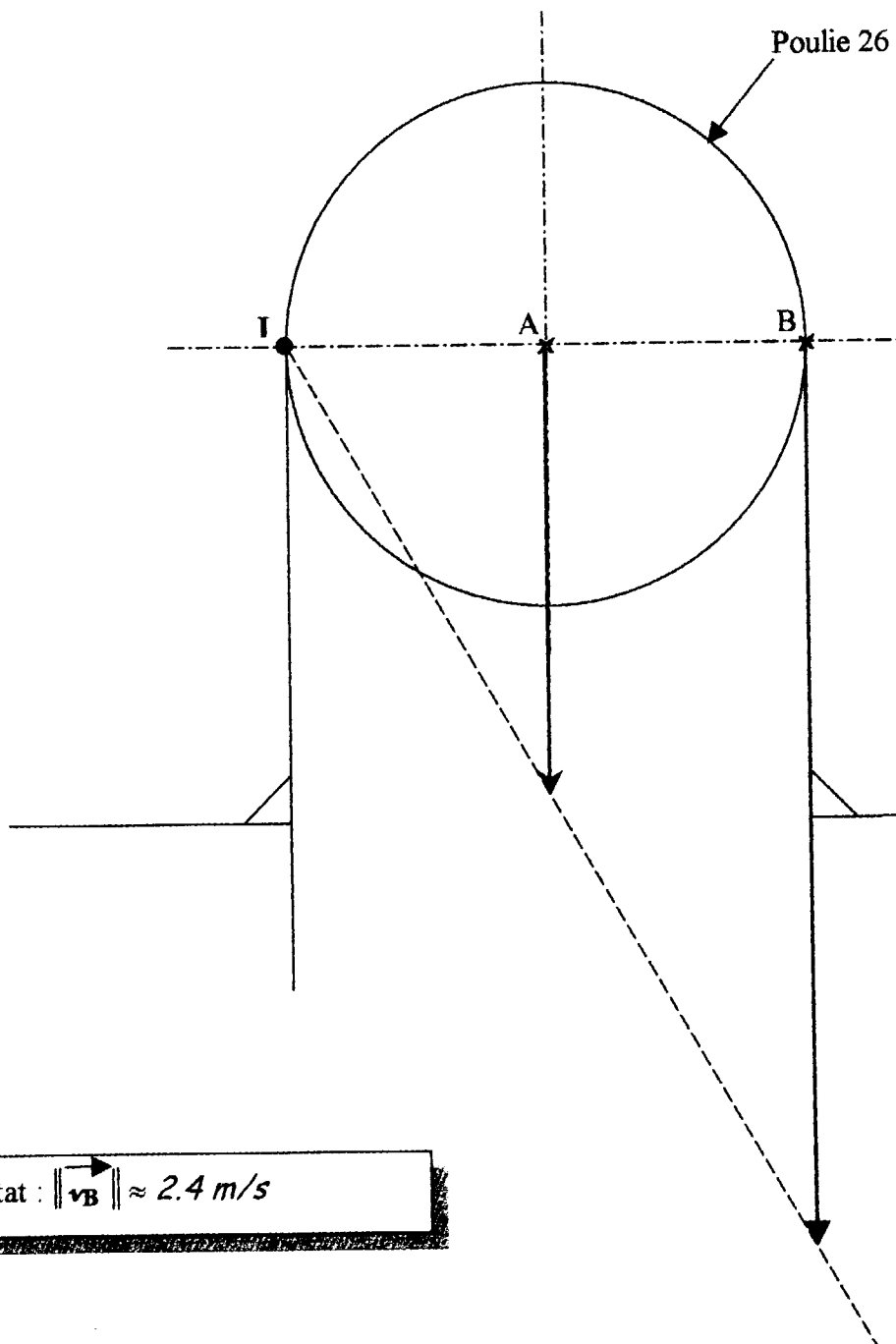
Données complémentaires :

On prendra comme centre instantané de rotation de la poulie 26 le point I (C. I. R.)

Pour la suite on prendra $\|\vec{v}_A\| = 1,2 \text{ m/s}$

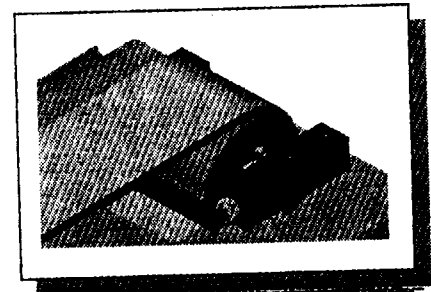
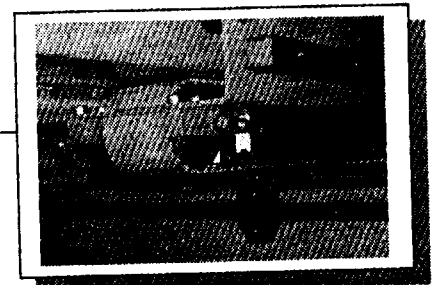
Tracer à l'échelle \vec{v}_A

Déterminer graphiquement $\|\vec{v}_B\|$. Utiliser la loi de distribution des vecteurs vitesses
(ne pas effacer les constructions)



Echelle des vitesses :
1mm \rightarrow 0,02 m/s

Situation
(voir 6/17)



Résultat : $\|\vec{v}_B\| \approx 2.4 \text{ m/s}$

... / 15 pts

Epreuve E1 A	Dossier Question Réponse Corrigé	11 / 17
--------------	----------------------------------	---------

Question 7 : Effort sur la courroie.

/ 3pts

Calculer l'effort supporté par la courroie dû à la charge totale ? on prendra $g = 10 \text{ m/s}^2$ (voir doc 2/17).

$$F = (300+270) \times 10$$

$$\|\vec{F}\| = 5700 \text{ N}$$

Question 8 : Puissance transmise à la courroie.

/5 pts

Calculer la puissance transmise à la courroie due à la charge totale (en Kilowatt).
On prendra : vitesse de montée de charge = 2,5 m/s et l'effort supporté par la courroie = 6000N

$$P = 6000 \times 2,5$$

$$P = 15 \text{ kW}$$

Question 9 : Vérification de la courroie.

/17 pts

Document nécessaire : 6 / 17

Après vérification des résultats précédents, les mesures réelles relevées sont :

$$\|\vec{F}\| = 6000 \text{ N} = F_T$$

$$n_{26/32} = 427 \text{ tr/min}$$

$$\|\vec{v}_B\| = v_B = 2,5 \text{ m/s}$$

Ref. courroie : BFX 100 AT 20/3560
a = 1500 mm
Défaut de parallélisme des axes : $\alpha = 1^\circ$

$P = 15 \text{ kW}$ (au niveau de la courroie)

Pour le type de courroie actuellement utilisée :

9-1 Vérifier si les résultats précédents sont satisfaisants.

(Compléter le tableau ci-contre et cocher oui ou non)

	Résultats actuels	Résultats catalogues (max)	Oui	Non
P	15 kW	$P_{\max} = 200 \text{ kW}$	×	
v_B	2.5 m/s	$v_{\max} = 40 \text{ m/s}$	×	
n	427 tr/min	$n_{\max} = 5000 \text{ tr/min}$	×	
F_T	$F_T = 6000 \text{ N}$	$F_T = 2000 \times \frac{100}{10} = 20000 \text{ N}$	×	

9-2 Vérifier si la largeur de la courroie est satisfaisante par rapport au parallélisme des axes.

(compléter le tableau ci-contre et cocher oui ou non)

Largeur	Défaut de parallélisme (α) des axes actuels	Défaut de parallélisme (α) admissible des axes (utiliser l'abaque)	Oui	Non
100	1°	0.85°		×

9-3 Diagnostic : Défaut de parallélisme

... / 25 pts

Epreuve E1 A	Dossier Question Réponse Corrigé	13 / 17
--------------	----------------------------------	---------

Question 11 : Dimensionnement, fixation.

/20 pts

Après vérification des calculs précédents, on constate que le défaut de parallélisme de l'axe poulie entraîne une surcharge au niveau d'un des paliers. **Effort constaté 4025 N.**

Vérifier le bon dimensionnement de la fixation du palier (13) par rapport à (3) à l'aide des vis (28) et de la goupille cylindrique (38).

Données :

- ✓ Nombre de goupille cylindrique (38) sur le palier(13) soumise à la surcharge : 1
- ✓ Diamètre de la goupille = 10 mm
- ✓ $Re = 420 \text{ Mpa}$
- ✓ $S = 10$ (coefficient de sécurité).

Rappel :**Cisaillement :**

$$\tau = T / S$$

$$R_{pg} = R_{eg} / s$$

$$R_{eg} = 0,5 \cdot R_e$$

11-1 Calculer l'aire totale des sections cisillées S :

$$\tau \quad S = (2\pi \times 10^2) \cdot 4$$

$$S = 157.08 \text{ mm}^2$$

11-2 Calculer la contrainte τ :

$$\tau \quad \tau = 4025 \div 157.08$$

$$\tau = 25.62 \text{ Mpa}$$

11-3 Calculer la résistance pratique au glissement R_{pg} :

$$\tau \quad R_{pg} = (0.5 \times 420) \div 10$$

$$R_{pg} = 21 \text{ Mpa}$$

11-4 La fixation est-elle correctement dimensionnée ?

OUI	NON
Si oui pourquoi ?	Si non pourquoi ? Condition de résistance non respecté car : $\tau > R_{pg}$

11-5 Solutions préconisées pour y remédier :

- Augmenter le diamètre de la goupille
- Ou changer de matériau (Re)...

.. / 20 pts

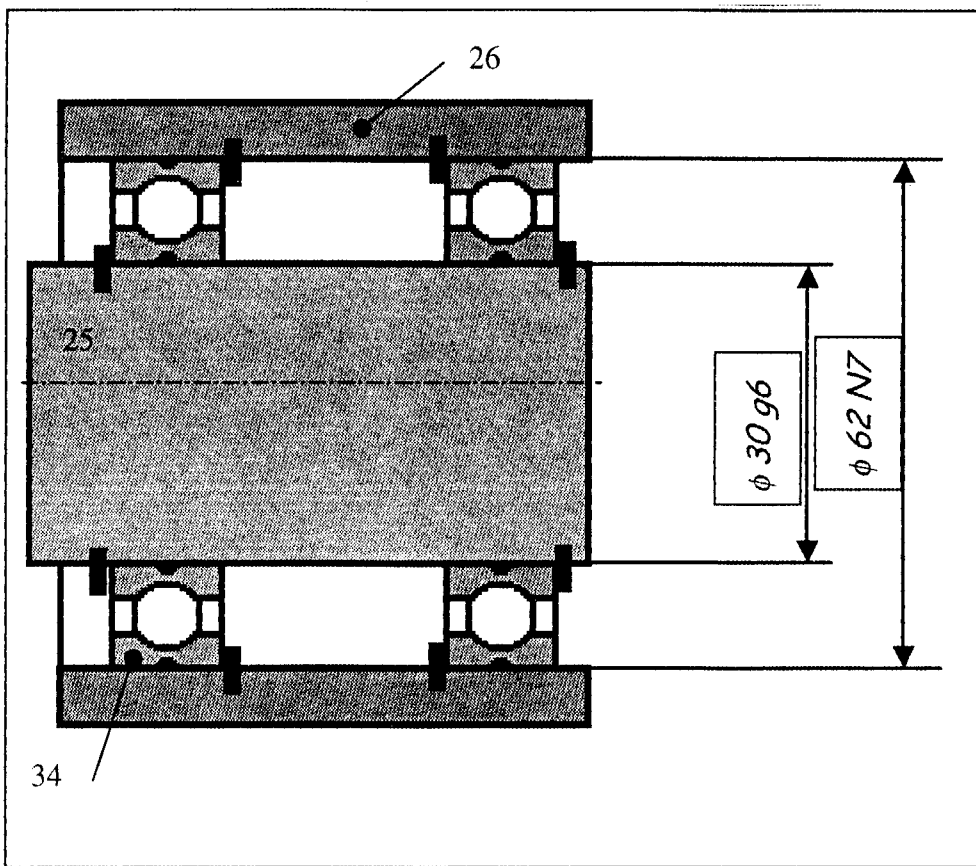
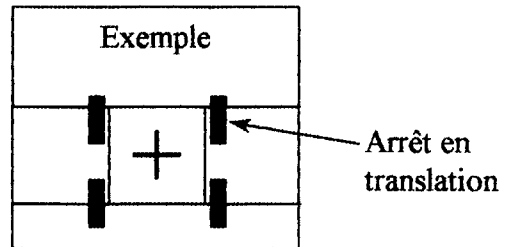
Epreuve E1 A	Dossier Question Réponse Corrigé	14 / 17
--------------	----------------------------------	---------

Question 12 : Montage de roulement.

/20 pts

Il est demandé maintenant de vérifier le montage des roulements .

12-1 Compléter les arrêts en translation :



12-2 Ajustement :

12-21 Entourer les réponses justes dans le tableau ci-dessous.

Arbre 25 ($\phi 30$)	Fixe/charge	Tournant/charge
Alésage 26 ($\phi 62$)	Fixe/charge	Tournant/charge

12-22 Entourer les réponses justes dans le tableau ci-dessous.

Bague extérieure de 34	Montée serrée	Montée avec jeu
Bague intérieure de 34	Montée serrée	Montée avec jeu

12-23 Rechercher les ajustements corrects et les coter sur le dessin ci-dessus .
 (Utiliser votre guide du dessinateur.)

... / 20 pts

Epreuve E1 A	Dossier Question Réponse Corrigé	15 / 17
--------------	----------------------------------	---------

Question 13 : *Démontage des roulements.*

.. / 20 pts

	ETAPE	OPERATION	OUTIL
Détendre la courroie	1	Débloquer les écrous 36	Clé plate
	2	<i>Desserrer les vis 23</i>	<i>Clé six pans</i>
Démontage du sous-ensemble poulie	3	<i>Enlever les vis 12</i>	<i>Clé six pans</i>
	4	Enlever le sous-ensemble Poulie (25, 26, 34, 35)	Manuel
Démontage Poulie + roulements	5	<i>Enlever les anneaux élastiques 35</i>	<i>Pince à anneaux élastiques extérieurs.</i>
	6	<i>Enlever l'arbre 25.</i>	<i>Manuel</i>
Extraction roulement	7	<i>Extraire les roulements 34 de la poulie 26.</i>	<i>Presse ou extracteur</i>

.. / 10 pts

Epreuve E1 A	Dossier Question Réponse Corrigé	16 / 17
--------------	----------------------------------	---------

4^{ème} PARTIE

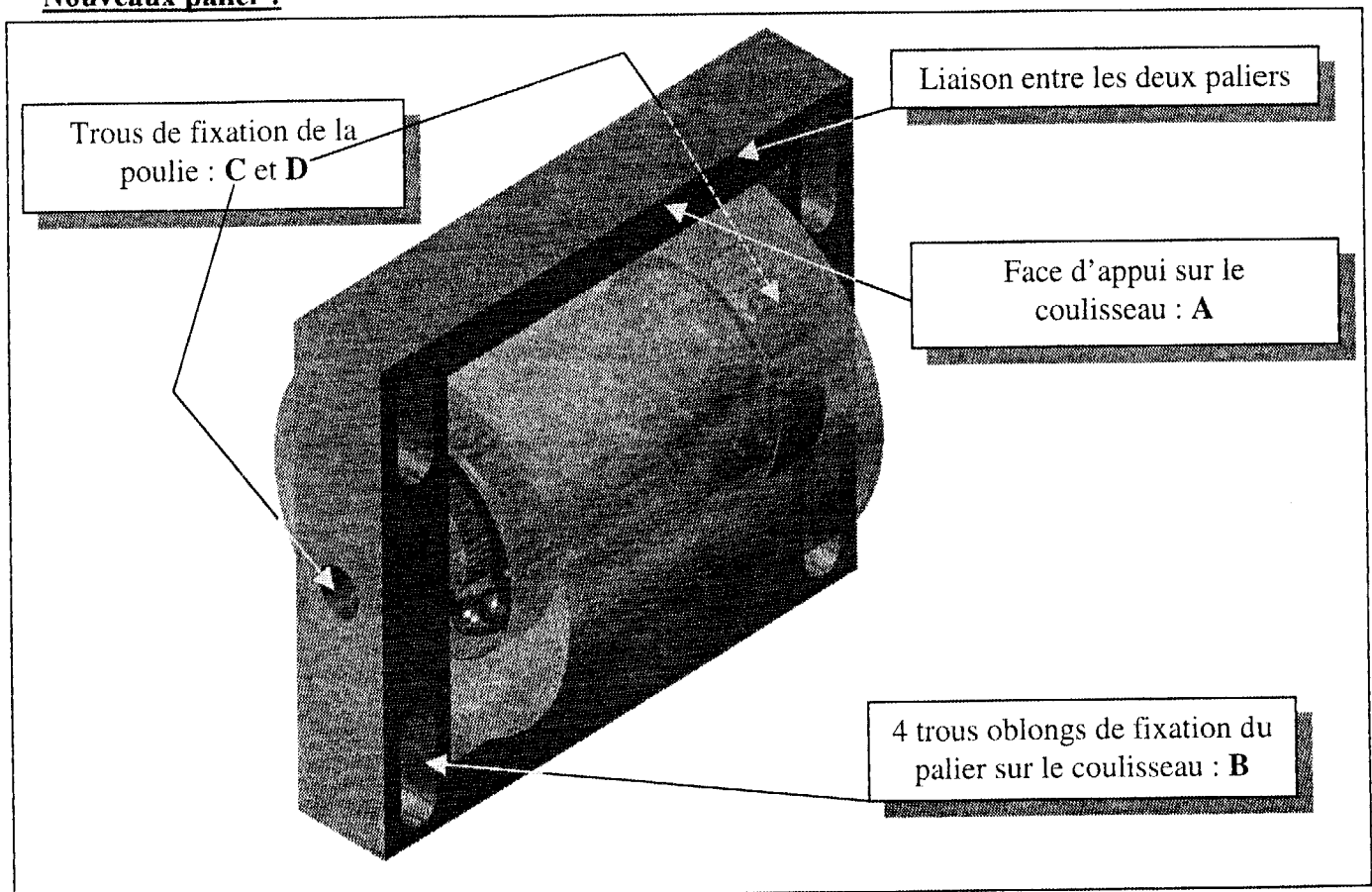
Pour remédier à l'usure prématurée et résoudre le problème de parallélisme de la courroie, nous décidons de modifier le tendeur.

Documents nécessaires : 4/17 et 5/17

Question 14 : Réalisation d'un nouveau palier.

/30pts

L'objectif est de réaliser les deux paliers en un seul.
Le système de réglage (vis / écrou) ne sera pas étudié ici.

Nouveaux palier :Travail:

14- 1 Dessiner le nouveau palier à l'échelle 1:1 en $\frac{1}{2}$ vue de face et vue de gauche (voir mise en page donnée), page 17 / 17 . Les cotes L, M, N et O sont à rechercher par le candidat .

14- 2 Coter le trou oblong (B)

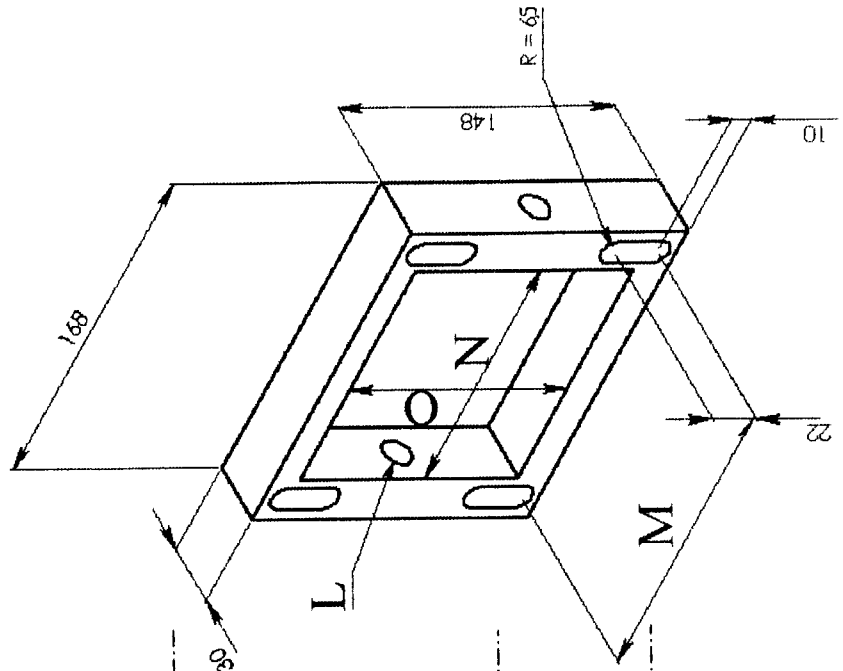
14- 3 Porter la valeur des cotes, sans tolérance, de L , M, N et O de la perspective dans le tableau page 17 / 17.

... / 30 pts

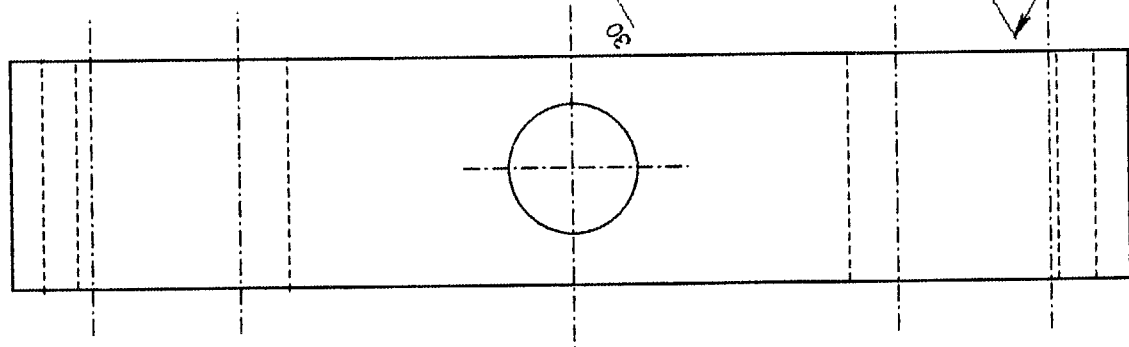
Epreuve E1 A	Dossier Question Réponse Corrigé	17 / 17
--------------	----------------------------------	---------

Rechercher les cotes : (Compléter ci-dessous)

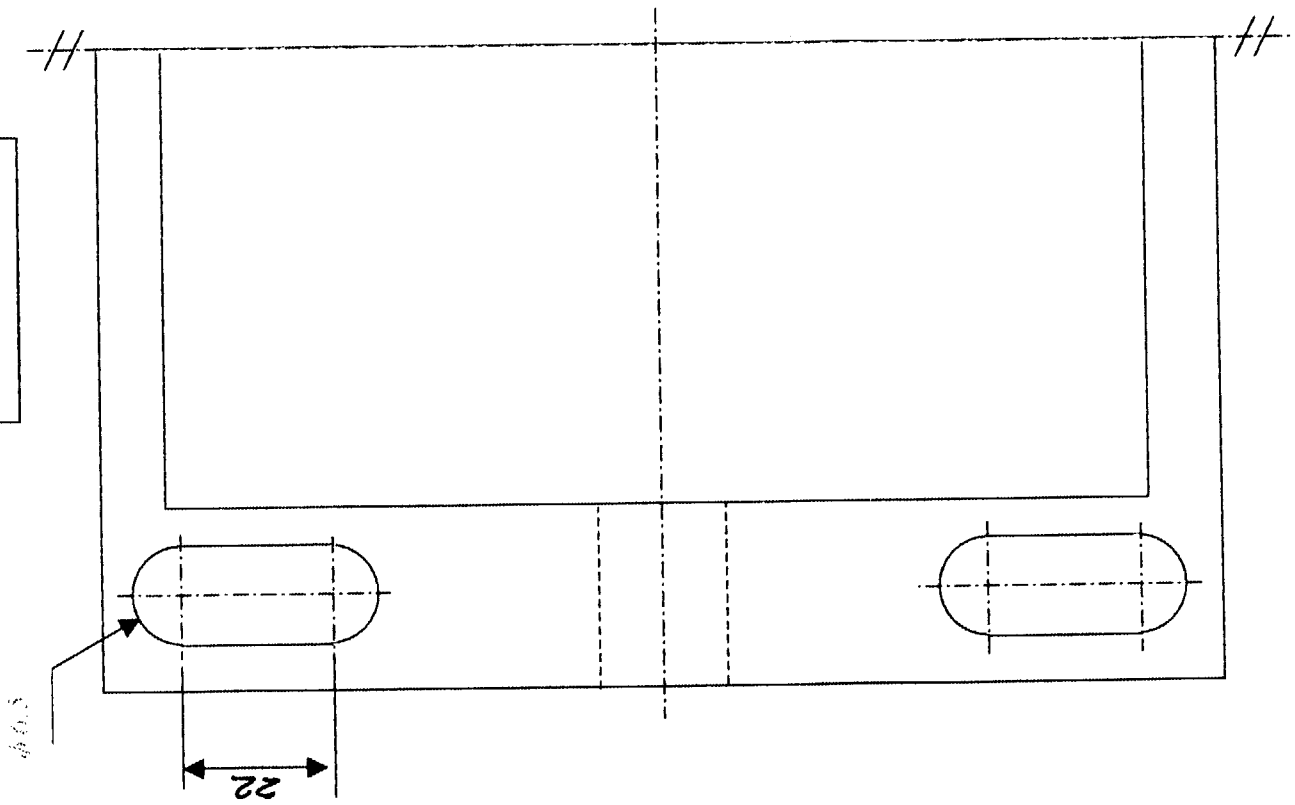
L = $\phi 17$
 M = 150
 N = 120
 O = 120 min (130)



Vue de gauche



1/2 Vue de face



E1 A	BARÈME	Page 1/1
-------------	---------------	-----------------

Barème de notation

QUESTIONS	Points	PAGE	TOTAL
Question 1	/14	7/17	
Question 2	/6		/20
Question 3	/15	8/17	
Question 4	/15		/30
Question 5	/15	9/17	/15
Question 6	/15	10/17	/15
Question 7	/3	11/17	
Question 8	/5		
Question 9	/17		/25
Question 10	/15	12/17	/15
Question 11	/20	13/17	/20
Question 12	/20	14/17	/20
Question 13	/10	15/17	/10
Question 14	/30	16/17	/30
total			/200