

CORRIGE

Ces éléments de correction n'ont qu'une valeur indicative. Ils ne peuvent en aucun cas engager la responsabilité des autorités académiques, chaque jury est souverain.

BACCALAURÉAT PROFESSIONNEL
MICRO INFORMATIQUE ET RÉSEAUX :
INSTALLATION ET MAINTENANCE

ÉPREUVE de TECHNOLOGIE E2
Analyse fonctionnelle d'un réseau

CORRIGÉ

CODE ÉPREUVE : 0406-MIR T COR		EXAMEN : BCP	SPECIALITÉ : MICRO INFORMATIQUE ET RESEAUX : INSTALLATION ET MAINTENANCE	
SESSION 2004	CORRIGÉ	ÉPREUVE : E2 Analyse fonctionnelle d'un réseau		Calculatrice autorisée
Durée : 4 HEURES		Coefficient : 3	Code sujet : 03IM04	Page : 1/10

BARÈME :

Partie A :

× 26 points

Partie B :

× 34 points

Total :

× 60 points

A - Infrastructure physique de l'hôpital Paule de Viguier :

Liaison Nœud Etoile Nœud Intégrateur :

A 1 - 1pt

Connecteur de type ST : Connecteur à baïonnette,

Connecteur de type SC : connecteur push pull,

Connecteur de type MTRJ : connecteur AMP au format RJ45

Connecteur de type VF 45 : connecteur Pouyet 3M au format RJ45

Connecteur Pigtail : brin de fibre optique connectorisée en usine et raccordé par épissure sur le lieu de l'implantation

Épissure mécanique ou par fusion : raccordement de deux fibres optiques mises bout à bout.

Connecteurs FC : Connecteurs à viser

Connecteur GBIC, GigaBit Interface Connector : connecteur modulaire pour raccorder des équipements Gigabit Ethernet.

A 2 - 1pt

Deux types de connecteur sont utilisés. Il s'agit des connecteurs de type ST et SC.

Oui : SC pour les liaisons optiques sur les équipements actifs de réseau

ST pour les liaisons optiques sur les équipements de brassage.

A 3 - 2 pts

L'offre pour l'hôpital est d'avoir un réseau à Haute disponibilité. Il s'agit donc de pallier à différentes ruptures de liens.

Car sur un même trajet une rupture due à des travaux publics par exemple n'assurerait plus une haute disponibilité.

A 4 - 2 pts

Longueur lien 1 : 790 m.

Longueur lien 2 : 860 m.

Comme les longueurs sont supérieures à 550 m on évoluera en gigabit Ethernet 1000 base LX à la longueur d'onde 1300nm.

En 1000 base LX le support optique est soit de la fibre multimode 62,5/125 - 50/125 ou de la fibre monomode 9/125µm. or avec des longueurs supérieures à 550m c'est une fibre monomode qui doit être installée.

A 5 - 2 pts

Cela correspond à la dimension de la fibre c'est-à-dire que le cœur de la fibre a un diamètre de 62,5 µm et la gaine 125 µm.

A 6 - 2 pts

Comme nous avons besoin de la haute disponibilité c'est-à-dire de la redondance de liens, il faudra deux liens fibre optique entre un NI et un NC. Comme nous avons 7 sous répartiteurs il faut donc au total 14 liens optiques au départ du nœud Intégrateur.

Nombre total : $6 \times 7 = 42$ Fibres Optiques.

Nombre réellement utilisée : $14 \times 2 = 28$ fibres optiques.

A 7 - 2 pts

Pour les distances supérieures à 100 m nous sommes obligés d'utiliser de la fibre optique comme support de transmission. La distance la plus importante 171m (inférieure à 550m) nous permet de faire du 1000 base LX ou du 1000 base SX. Pour cette technologie on utilise la fibre multimode uniquement. Le choix de la fibre multimode se justifie par son coût. En effet une fibre optique multimode est moins onéreuse qu'une fibre optique monomode.

A 8 - 2 pts

Câble FTP : Foilded Twisted Pair : c'est un câble à paire torsadées écranté avec un drain de masse.

A 9 - 2 pts

LSOH signifie Low Smoke Zero Halogen c'est-à-dire que c'est un câble muni d'une gaine sans dégagement de fumée toxique. Il est impératif d'utiliser ce type de gaine à l'hôpital car c'est un lieu public.

A 10 - 2 pts

La catégorie est le résultat des tests en laboratoire des composants alors que la classe certifie les performances d'une chaîne de liaison.

A 11 - 2 pts

La baie des équipements réseaux est située au milieu entre les deux autres baies pour faciliter le brassage ; une position centrale dans la pièce permet un meilleur accès à ces baies (avant et arrière)

A 12 - 4 pts

Document réponse DR1

A 13 - 2 pts

Document réponse DR2

B - Etude de l'équipement POP-PU :

B 1 - 1 pt

Le fond de panier possède 13 ports de commutations internes du châssis.

B 2 - 1 pt

L'information est codée sur un bus de 32 Bits.

B 3 - 1 pt

La fréquence de traitement des informations par port est de 66 MHz.

B 4 - 1 pt

$D_{\text{port}} = \text{nbre de bits} \times \text{fréquence} = 32 \times 66 \cdot 10^6 = 2,112 \text{ Gbits/s}$. Calcul exigé. Juste le résultat seul ne donne pas les points.

B 5 - 1 pt

$D_{\text{entrée}} = \text{nbre de ports de communication} \times D_{\text{port}} = 13 \times 2,112 = 27,46 \text{ Gbits/s}$

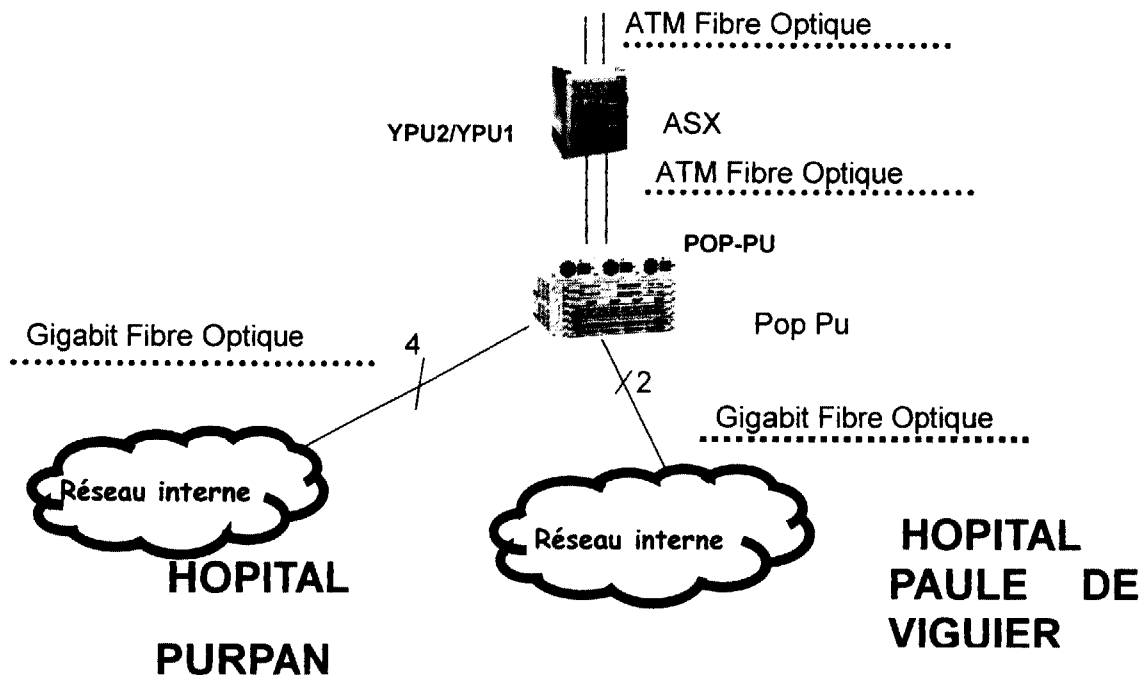
B 6 - 1 pt

La quantité d'information en sortie est la même que celle en entrée car les paramètres des 2 ports de la matrice sont identiques.

B 7 - 1 pt

$D_{\text{total}} = \text{nbre de côtés de la matrice de commutation} \times D_{\text{entrée}} = 2 \times 27,46 = 54,91 \text{ Gbits/s}$ car full duplex

B 8 - 4 pts



Technologie réseau	Type de support	Nombre de liens	Destination
ATM	Fibre Optique	2	ASX
Gigabit	Fibre Optique	4	PURPAN
Gigabit	Fibre Optique	2	PAULE DE VIGUIER

B 9 - 1 pt

Le châssis se compose de trois alimentations redondantes ainsi qu'une carte de supervision.

B 10 - 2 pts

Le client souhaite un réseau haute disponibilité, or sur la documentation constructeur du P580 il n'y a qu'une carte de supervision d'où le besoin d'une carte de supervision redondante.

B 11 - 2 pts

Ce choix est un module 2 ports fibres ATM il permet au châssis de réaliser la connexion au réseau fédérateur du CHU en ATM (à l'ASX).

B 12 - 4 pts

CHASSIS 1 (votre solution)

CHASSIS 2 (solution du Bureau d'étude)

slots	Référence des cartes	Désignation
1	M8000-SUP	Carte supervision
2	M8000R-SUP	Carte supervision redondante
3	M8002R-AOC3MMF	Carte ATM
4	M5504-1000SX-F	Carte 4-port 1000BASE-SX
5	M5504-1000SX-F	Carte 4-port 1000BASE-SX redondante
6	M5504-1000LX-F	Carte 4-port 1000BASE-LX
7	M5504-1000LX-F	Carte 4-port 1000BASE-LX redondante

slots	Référence des cartes	Désignation
1	M8000-SUP	Carte supervision
2	M8000R-SUP	Carte supervision redondante
3	M8002R-AOC3MMF	Carte ATM
4	Module M8008R-1000GB	Module 8 ports 1000Base-X (GBIC) Connecteur GBIC (SX, LX, ELX)
5	Module M8008R-1000GB	Module 8 ports 1000Base-X (GBIC) redondant Connecteur GBIC (SX, LX, ELX)
6
7

Deux cartes SX (une redondante) référence M5504-1000SX-F

Voir tableau question précédente. Deux cartes LX (une redondante) référence M5504-1000LX-F

B 13 - 2 pts

Car cette technologie nous permet de choisir soit une fibre optique multimode (distance courte) ou monomode(distance longue).

B 14 - 1 pt

Le GBIC permet d'utiliser plusieurs modules de différentes technologies sur le même slot ; insérables à chaud.

B 15 - 1 pt

Deux Cartes 8 Modules GBIC supplémentaires (une redondante) Voir tableau question B 12

B 16 - 2 pts

Cela permet d'économiser des slots en vue d'une évolution future.

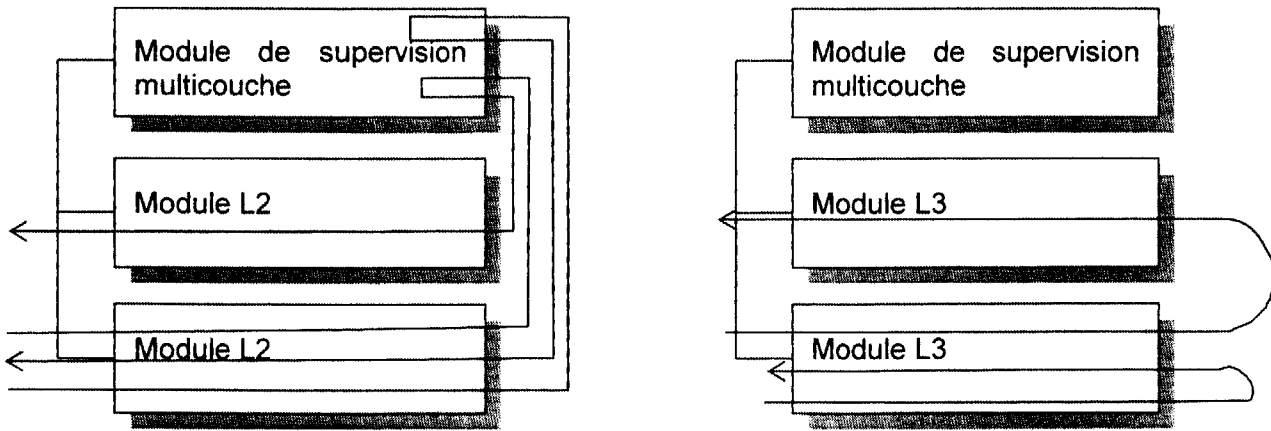
B 17 - 4 pts

Désignation	CAPACITE DU POP-PU (P580)														
	Capacité slots :			Capacité installée :									Capacité d'adjonction :		
Bâtiment Local Technique	Nombre de slots exploitables	Nombre de slots utilisés	Nombre de slots libres	Nombre de ports gigabit 1000Base-X installés	Nombre de ports gigabit 1000Base-XX utilisés	Nombre de ports gigabit 1000Base-X libres	Nombre de ports OC-3 installés	Nombre de ports OC-3 utilisés	Nombre de ports OC-3 libres	Nombre de ports gigabits 1000Base-X que l'on peut rajouter	Nombre de ports gigabits OC-3 que l'on peut rajouter	Nombre de ports 100FX que l'on peut rajouter	Nombre de ports 10/10TX que l'on peut rajouter (modulo 48)	Nombre de ports 10/100TX que l'on peut rajouter	
	PURPAN														
Local Technique															
P580															
Configuration	7	5	2	16	8	8	2	2	0	16	4	48	96	48	
Taux d'occupation en %	71%			50%			100%								

B 18 - 2 pts

Module de type 1 : Les paquets sont traités directement par l'ASIC du module d'interconnexion où ce paquet est arrivé : on commute en entrée du châssis à la vitesse du câble.

Module de type 2 : La source est connectée à un module niveau 2 / niveau 3 tandis que la destination est connectée sur un module niveau 2. Dans ce cas, les paquets émis par la source seront traités en entrée par l'ASIC du module d'interconnexion sur lequel elle est connectée et les paquets émis en réponse par la destination seront eux traités par l'ASIC du module superviseur.

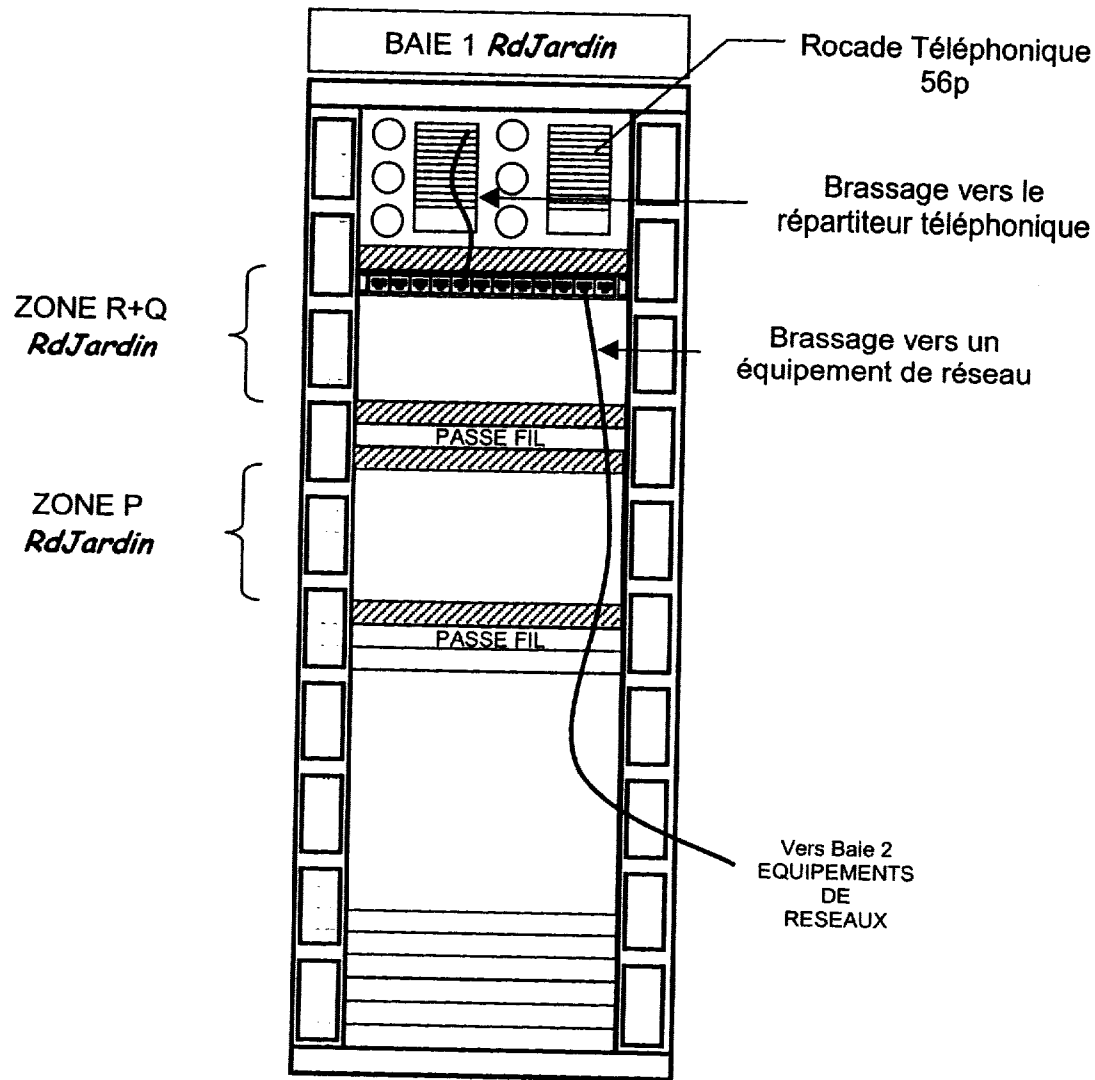


B 19 - 2 pts

Chaque module niveau 2 / niveau 3 augmente la performance du Cajun P580 car la carte de supervision ne traite pas le routage.

DOCUMENT REPONSE DR1

Question A 13 - :



Désignation des panneaux	Références	Qté
16RJ45 : BCC/16RJ45	P33255AA	6
24RJ45 : _____ -		
32RJ45 : _____ -		
48RJ45 : _____ -		

Désignation des connecteurs	Références	Qté
<i>RJ45 GIGA 9P</i>	<i>P28771AB</i>	<i>9</i>

Taux d'occupation des panneaux	Total	Utilisées	%
Zones R+Q	48	33	69%
Zones P	48	36	75%
<i>Total</i>		<i>69</i>	

DOCUMENT REPONSE DR2

Question C 14 - :

