

BACCALAURÉAT PROFESSIONNEL
ÉPREUVE DE TRAVAUX PRATIQUES
DE SCIENCES PHYSIQUES

SUJET EL.1

Ce document comprend :

- une fiche descriptive du sujet destinée au professeur : Page 2/5
- une fiche descriptive du matériel destinée au professeur : Page 3/5
- une grille d'évaluation, utilisée pendant la séance,
destinée au professeur : Page 4/5
- une grille d'évaluation globale destinée au professeur : Page 5/5
- un document « sujet » destiné au candidat sur lequel figurent
l'énoncé du sujet, ainsi que les emplacements pour les réponses : Pages 1/3 à 3/3

Les paginations des documents destinés au professeur et au candidat sont distinctes.

ÉLECTRICITÉ I
CARACTÉRISTIQUE INTENSITÉ, TENSION D'UN
ÉLECTROLYSEUR.

FICHE DESCRIPTIVE DU SUJET DESTINÉE À L'EXAMINATEUR**SUJET : CARACTÉRISTIQUE INTENSITÉ, TENSION D'UN ÉLECTROLYSEUR.****1 - OBJECTIFS :**

Les manipulations proposées permettent de mettre en oeuvre et d'évaluer :

les méthodes et savoir-faire expérimentaux suivants :

- Utiliser un appareil de mesure ;
- Réaliser un montage expérimental à partir d'un schéma ;
- Exécuter un protocole expérimental.

le compte rendu d'une étude expérimentale :

- Rendre compte d'observations ;
- Interpréter et exploiter des résultats expérimentaux.

2 - MANIPULATIONS :

- Matériel utilisé : voir fiche jointe ;

- Déroulement : voir le sujet élève ;

-Remarques et conseils ;

- lors du premier appel, vérifier que les valeurs trouvées pour M et m sont correctes ;
- en cas d'erreur dans cette partie, fournir au candidat une solution molaire de chlorure de sodium pour l'électrolyse.

3 - EVALUATION :

L'examinateur qui évalue intervient à la demande du candidat. Il doit cependant suivre le déroulement de l'épreuve pour chaque candidat et intervenir en cas de problème, afin de lui permettre de réaliser la partie expérimentale attendue. Cette intervention est à prendre en compte dans l'évaluation. Aucune étoile n'est attribuée pour cette tâche.

Evaluation pendant la séance :

- Utiliser la « grille d'évaluation pendant la séance ».
- Comme pour tout oral, aucune information sur l'évaluation, ni partielle ni globale, ne doit être portée à la connaissance du candidat.
- A l'appel du candidat, effectuer les vérifications décrites sur la grille.

Pour chaque vérification, entourer, en cas de réussite, une ou plusieurs étoiles suivant le degré de maîtrise de la compétence évaluée (des critères d'évaluation sont proposés sur la grille). Le nombre total d'étoiles défini pour chaque vérification pondère l'importance ou la difficulté des compétences correspondantes.

- Pour un appel, l'examinateur évalue une ou plusieurs tâches.

Lorsque l'examinateur est obligé d'intervenir dans le cas d'un montage incorrect ou d'une manipulation erronée, aucune étoile n'est attribuée pour cette tâche.

Evaluation globale chiffrée (grille d'évaluation globale) :

- Convertir l'évaluation réalisée pendant la séance en une note chiffrée : chaque étoile entourée vaut 1 point.
- Corriger l'exploitation des résultats expérimentaux : le barème figure sur le document.

FICHE DE MATÉRIEL DESTINÉE À L'EXAMINATEUR**SUJET : CARACTÉRISTIQUE INTENSITÉ, TENSION D'UN ÉLECTROLYSEUR.**

Lorsque le matériel disponible dans l'établissement n'est pas identique à celui proposé dans les sujets, les examinateurs ont la faculté d'adapter ces propositions à la condition expresse que cela n'entraîne pas une modification du sujet et par conséquent du travail demandé aux candidats.

PAR POSTE CANDIDAT :

- une balance ;
- un becher ;
- une spatule ;
- du chlorure de sodium ;
- une fiole jaugée de 100 mL ;
- une pissette d'eau distillée ;
- une alimentation en courant continu (6 V) ;
- un tube en U monté sur support ;
- 2 électrodes en charbon ;
- 2 pinces crocodiles ou un support pour électrodes ;
- un interrupteur ;
- un rhéostat 1000 Ω , (bornes A, B et C repérées) ;
- deux multimètres ;
- des fils conducteurs rouges et noirs.

POSTE PROFESSEUR :

- un appareil de chaque sorte en réserve ;
- une solution molaire de chlorure de sodium ;
- des fusibles adaptés.

**BACCALAURÉAT PROFESSIONNEL
ÉPREUVE DE TRAVAUX PRATIQUES DE SCIENCES PHYSIQUES**

GRILLE D'ÉVALUATION PENDANT LA SÉANCE

SUJET : CARACTÉRISTIQUE INTENSITÉ, TENSION D'UN ÉLECTROLYSEUR.

NOM et Prénom du CANDIDAT :

N° :

Date et heure évaluation :

N° poste de travail :

Appels	Vérifications des tâches	Evaluations
Appel n° 1	Réalisation de la pesée (tare, pesée)	* *
	Utilisation correcte de la fiole jaugée	*
Appel n° 2	Montage conforme au schéma	* *
	Branchement correct du rhéostat R maximum	* *
	Branchement correct des deux appareils de mesures : polarité, sélection de fonction	* * *
Appel n° 3	Vérification de 2 couples de mesures intensité - tension ; Choix pertinent des points de mesure	* * *
Appel n° 4	Remise en état du poste de travail	*

Pour un appel, l'examinateur évalue une ou plusieurs tâches.

Lorsque l'examinateur est obligé d'intervenir dans le cas d'un montage incorrect ou d'une manipulation erronée, aucune étoile n'est attribuée pour cette tâche.

**BACCALAURÉAT PROFESSIONNEL
ÉPREUVE DE TRAVAUX PRATIQUES DE SCIENCES PHYSIQUES**

GRILLE D'ÉVALUATION GLOBALE

SUJET : CARACTÉRISTIQUE INTENSITÉ, TENSION D'UN ÉLECTROLYSEUR.

NOM et Prénom du CANDIDAT :

N° :

Date et heure évaluation :

N° poste de travail :

	Barème	Note
Evaluation pendant la séance (Chaque étoile vaut 1 point)	14	
Exploitation des résultats expérimentaux		
Calcul de M	0,5	
Calcul de m	1	
Tracé de la caractéristique sur papier millimétré : indication claire des points ; ajustement affine	2	
Réponse « $U = E'$ »	0,5	
Méthode pour trouver E'	1	
Valeur de E'	1	

NOMS ET SIGNATURES DES EXAMINATEURS	<u>NOTE sur 20</u>	
--	---------------------------	--

BACCALAURÉAT PROFESSIONNEL
ÉPREUVE DE TRAVAUX PRATIQUES DE SCIENCES PHYSIQUES
SUJET DESTINÉ AU CANDIDAT :
CARACTÉRISTIQUE INTENSITÉ, TENSION D'UN ÉLECTROLYSEUR.

NOM et Prénom du CANDIDAT : N° :

Date et heure évaluation : N° poste de travail :

Le professeur intervient à la demande du candidat ou quand il le juge utile.



Dans la suite du document, ce symbole signifie « Appeler l'examineur ».

BUT DES MANIPULATIONS :

Etude d'un électrolyseur.

TRAVAIL À RÉALISER :

1. Préparation d'une solution de chlorure de sodium de concentration 1 mole par litre

On rappelle que :

- la masse molaire atomique du sodium est $M(\text{Na}) = 23 \text{ g/mol}$; - la masse molaire atomique du chlore est $M(\text{Cl}) = 35,5 \text{ g/mol}$;

- la concentration molaire C d'une solution est donnée par la relation $C = \frac{m}{MV}$;

dans laquelle m (g) représente la masse de soluté, M (g/mol) la masse molaire moléculaire du soluté et V (L) le volume de solution.

- Indiquer ci-dessous :

- la masse molaire M du chlorure de sodium (NaCl) ;
- la masse m de chlorure de sodium nécessaire pour préparer 100 mL de solution aqueuse de concentration $C = 1 \text{ mol/L}$.

$M = \dots\dots\dots$ $m = \dots\dots\dots$



Appel n° 1 :
Faire vérifier les résultats puis réaliser l'étape suivante devant le professeur.

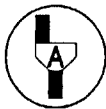
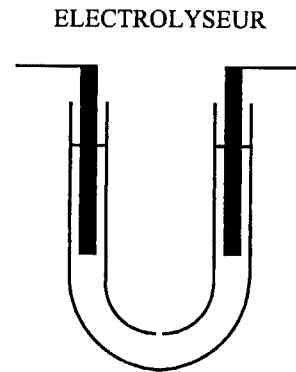
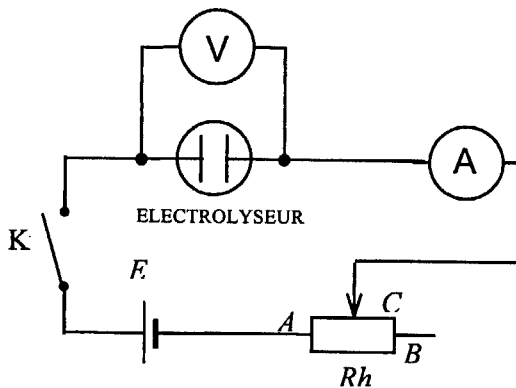
- À l'aide de la balance, préparer dans un becher la masse m de chlorure de sodium calculée ci-dessus (tenir compte de la masse du récipient) ;
- Introduire le chlorure de sodium dans une fiole jaugée de 100 mL et compléter avec de l'eau distillée. Agiter jusqu'à dissolution complète du chlorure de sodium.

2 . Réaliser le montage schématisé ci-dessous

L'électrolyseur est constitué d'un tube en U contenant la solution de chlorure de sodium préparée. Les électrodes sont en charbon.

Avant de faire vérifier le montage :

- choisir les fonctions adaptées des multimètres ;
- régler le rhéostat Rh à sa résistance maximale.



Appel n° 2 :
Avant de mettre sous tension, faire vérifier le montage.

3 . Mesures à effectuer à partir du montage

Compléter ce tableau, en effectuant au moins 5 mesures réparties entre 5 et 15 mA.

I (mA)					
U (V)					

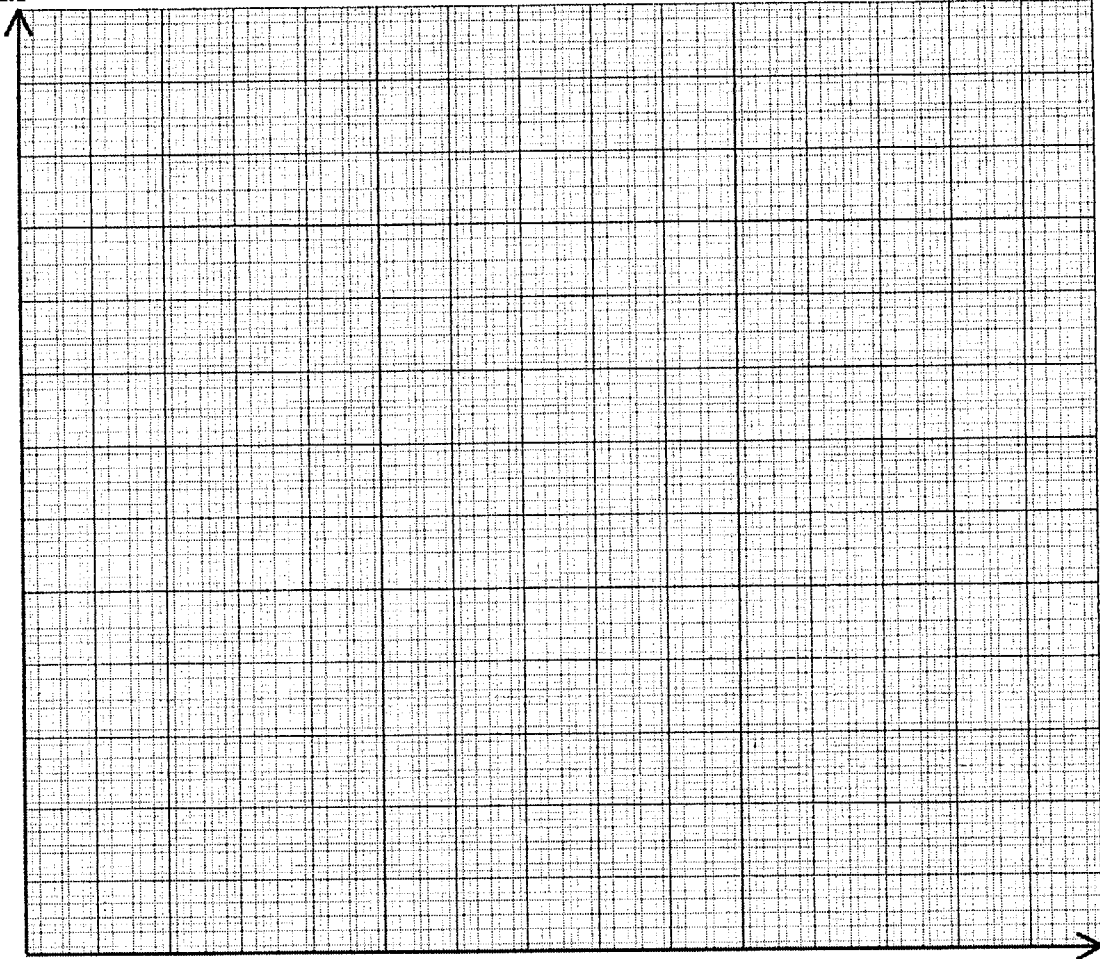


Appel n° 3 :
Faire vérifier les mesures.

Tracer la caractéristique intensité, tension.

Pour cela, utiliser le repère de la page suivante :

- placer les points correspondants aux mesures ;
- tracer la caractéristique $U = f(I)$ de l'électrolyseur.



Exploitation.

En observant cette caractéristique, on remarque qu'à partir d'une certaine intensité, la représentation graphique est une droite d'équation $U = r' I + E'$ où E' représente la f.c.e.m. de l'électrolyseur et r' sa résistance interne.

Dans la relation $U = r' I + E'$, quelle est la valeur prise par U lorsque $I = 0$?

Réponse : Si $I = 0$ alors $U = \dots\dots\dots$

En utilisant cette remarque, expliquer comment peut-on déterminer E' à l'aide de la caractéristique précédente ?

.....

Appliquer cette méthode pour déterminer E' : $E' = \dots\dots\dots$

4. Remise en état du poste de travail



Appel n° 4 :

Faire vérifier la remise en état du poste de travail et remettre ce document au professeur.