

BACCALAURÉAT PROFESSIONNEL
ÉPREUVE DE TRAVAUX PRATIQUES
DE SCIENCES PHYSIQUES
SUJET M.4

Ce document comprend :

- une fiche descriptive du sujet destinée à l'examineur : Page 2/5
- une fiche descriptive du matériel destinée l'examineur : Page 3/5
- une grille d'évaluation, utilisée pendant la séance, destinée l'examineur : Page 4/5
- une grille d'évaluation globale destinée l'examineur : Page 5/5
- un document « sujet » destiné au candidat sur lequel figurent l'énoncé du sujet, les emplacements pour les réponses, ainsi que trois annexes numérotées de 1 à 3 Pages 1/7 à 7/7

Les paginations des documents destinés à l'examineur et au candidat sont distinctes.

MÉCANIQUE
ÉQUILIBRE D'UNE BARRE MOBILE AUTOUR D'UN AXE

FICHE DESCRIPTIVE DU SUJET DESTINÉE À L'EXAMINATEUR**SUJET : ÉQUILIBRE D'UNE BARRE MOBILE AUTOUR D'UN AXE****1 - OBJECTIFS :**

Les manipulations proposées permettent de vérifier :

les méthodes et savoir-faire expérimentaux suivants :

- réaliser un montage expérimental à partir d'un schéma ;
- régler un appareil ;
- exécuter un protocole expérimental ;
- utiliser un appareil de mesure.

le compte rendu d'une étude expérimentale :

- tracer un graphique à partir d'un tableau de valeurs ;
- rendre compte d'observations.

2 - MANIPULATIONS :

- matériel utilisé : voir fiche jointe ;
- déroulement : voir le sujet élève ;
- remarques et conseils :
 - la barre à trous doit mesurer 36 cm ;
 - reproduire la page en annexe 3 du sujet sur un transparent.

3 - ÉVALUATION :

L'examineur qui évalue intervient à la demande du candidat. Il doit cependant suivre le déroulement de l'épreuve pour chaque candidat et intervenir en cas de problème, afin de lui permettre de réaliser la partie expérimentale attendue ; cette intervention est à prendre en compte dans l'évaluation.

Évaluation pendant la séance :

- Utiliser la « grille d'évaluation pendant la séance ».
 - Comme pour tout oral, aucune information sur l'évaluation, ni partielle ni globale, ne doit être portée à la connaissance du candidat.
 - À l'appel du candidat, effectuer les vérifications décrites sur la grille.
 - Pour chaque vérification, entourer, en cas de réussite, une ou plusieurs étoiles suivant le degré de maîtrise de la compétence évaluée (des critères d'évaluation sont proposés sur la grille). Le nombre total d'étoiles défini pour chaque vérification pondère l'importance ou la difficulté des compétences correspondantes.
 - **Pour un appel, l'examineur évalue une ou plusieurs tâches.**
- Lorsque l'examineur est obligé d'intervenir dans le cas d'un montage incorrect ou d'une manipulation erronée, aucune étoile n'est attribuée pour cette tâche.**

Évaluation globale chiffrée (grille d'évaluation globale) :

- convertir l'évaluation réalisée pendant la séance en une note chiffrée : chaque étoile entourée vaut 1 point.
- corriger l'exploitation des résultats expérimentaux : le barème figure sur le document (Attribuer la note maximale pour chacun des éléments évalués, dès que la réponse du candidat est plausible et conforme aux résultats expérimentaux).

FICHE DE MATÉRIEL DESTINÉE À L'EXAMINATEUR**SUJET : ÉQUILIBRE D'UNE BARRE MOBILE AUTOUR D'UN AXE**

Lorsque le matériel disponible dans l'établissement n'est pas identique à celui proposé dans les sujets, les examinateurs ont la faculté d'adapter ces propositions à la condition expresse que cela n'entraîne pas une modification du sujet et par conséquent du travail demandé aux candidats.

PAR POSTE CANDIDAT :

- un tableau métallique ;
- une barre à trous de 36 cm (trous espacés de 1 cm) ;
- deux fils à plomb ;
- deux aimants ;
- un dynamomètre calibre 5 N ;
- deux axes magnétiques ;
- une masse marquée 200 g ;
- deux fils avec crochet (adapter la longueur au matériel) ;
- une poulie sur axe magnétique ;
- une règle graduée ;
- une équerre ;
- un rapporteur ;
- une feuille « rapporteur » (annexe 1) ;
- une feuille papier millimétré (annexe 2) ;
- une feuille « abaque » (annexe 3) ;
- une recharge de stylo à bille passant par les trous de la barre.

POSTE EXAMINATEUR :

- le matériel ci-dessus en réserve.

BACCALAURÉAT PROFESSIONNEL
ÉPREUVE DE TRAVAUX PRATIQUES DE SCIENCES PHYSIQUES
GRILLE D'ÉVALUATION PENDANT LA SÉANCE
SUJET : ÉQUILIBRE D'UNE BARRE MOBILE AROUND D'UN AXE

NOM et Prénom du CANDIDAT :

N° :

Date et heure évaluation :

N° poste de travail :

Appels	Vérfications des tâches	Évaluations
Appel n° 1	Position de la feuille « rapporteur »	*
	Position de l'axe	*
	Barre horizontale	*
	Position de A et B	*
	Fil du dynamomètre vertical	*
	Utilisation correcte du dynamomètre	*
	Mesure de F_0	*
Appel n° 2	Position du fil AC	*
	Position du dynamomètre	*
	Position de la barre inclinée à 15°	*
	Mesure de F_{15}	*
Appel n° 3	Indication 2 N	*
	Droites d'actions correctes	*
	Repérage de la position de la barre	*
Appel n° 4	Remise en état poste de travail	*

Pour un appel, l'examinateur évalue une ou plusieurs tâches.

Lorsque l'examinateur est obligé d'intervenir dans le cas d'un montage incorrect ou d'une manipulation erronée, aucune étoile n'est attribuée pour cette tâche.

BACCALAURÉAT PROFESSIONNEL
ÉPREUVE DE TRAVAUX PRATIQUES DE SCIENCES PHYSIQUES
GRILLE D'ÉVALUATION GLOBALE
SUJET : ÉQUILIBRE D'UNE BARRE MOBILE AUTOUR D'UN AXE

NOM et Prénom du CANDIDAT :

N° :

Date et heure évaluation :

N° poste de travail :

	Barème	Note
Évaluation pendant la séance (Chaque étoile vaut 1 point)	15	
Exploitation des résultats expérimentaux		
Tableau des mesures complété	1	
Points correctement placés	1	
Repérage de la courbe appropriée	0,5	
Expression de F_α	0,5	
Mesure de l'angle α	0,5	
Calcul de l'angle α	1	
Comparaison des deux valeurs de l'angle α	0,5	
NOMS et SIGNATURES DES EXAMINATEURS	Note sur 20	

BACCALAURÉAT PROFESSIONNEL
ÉPREUVE DE TRAVAUX PRATIQUES DE SCIENCES PHYSIQUES
SUJET DESTINÉ AU CANDIDAT :
ÉQUILIBRE D'UNE BARRE MOBILE AUTOUR D'UN AXE

NOM et Prénom du CANDIDAT :

N° :

Date et heure évaluation :

N° poste de travail :

L'examineur intervient à la demande du candidat ou quand il le juge utile.



Dans la suite du document, ce symbole signifie « Appeler l'examineur ».

BUT DES MANIPULATIONS

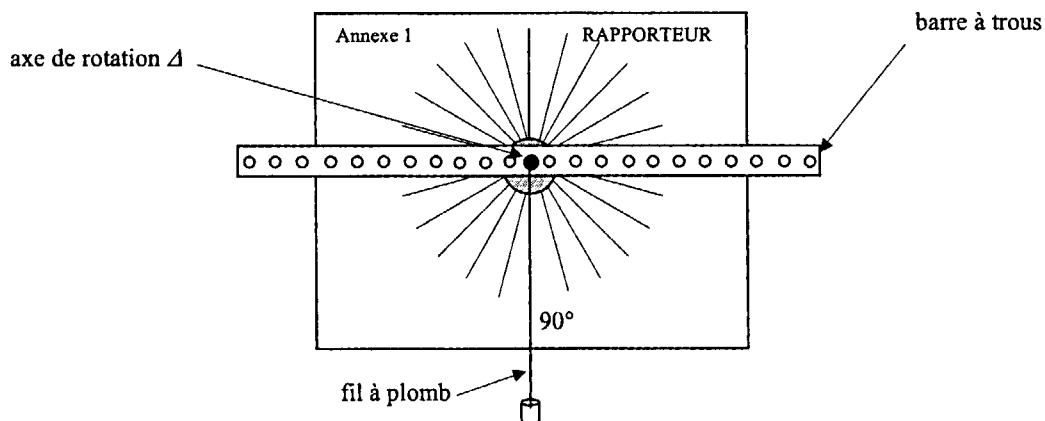
Étudier expérimentalement l'équilibre d'une barre à trous mobile autour d'un axe pour différentes positions.

1 - TRAVAIL À RÉALISER

1. Montage expérimental

Sur le tableau magnétique :

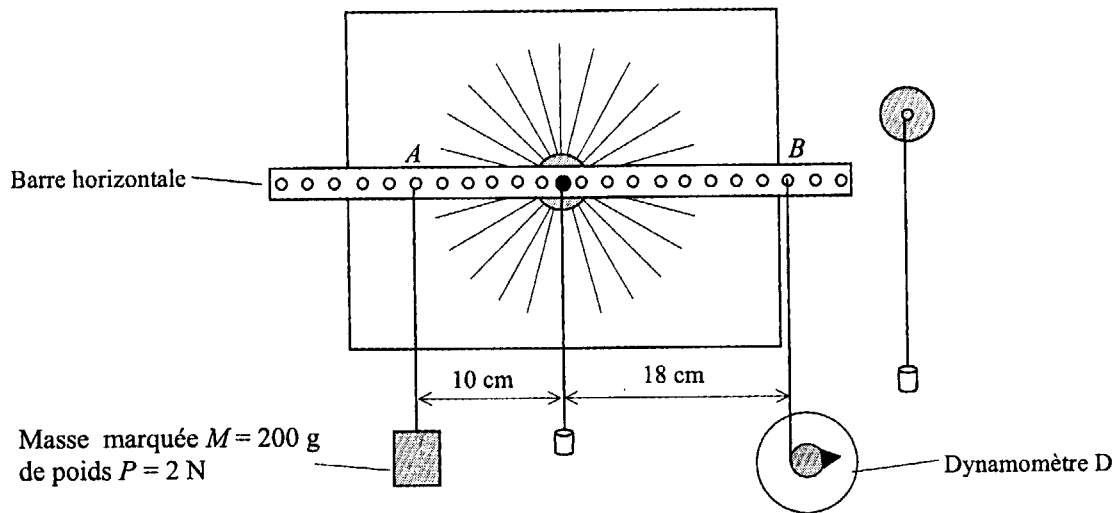
- placer la feuille « rapporteur » (annexe 1) et l'axe magnétique Δ en faisant coïncider la graduation 90° avec la verticale donnée par le fil à plomb accroché à l'axe ;
- positionner la barre à trous sur l'axe (axe confondu avec le centre de gravité de la barre).



Ne plus modifier la position de la feuille « rapporteur » ni celle de l'axe Δ .

2. Équilibre de la barre en position horizontale

- Accrocher à la barre, au point A situé à 10 cm de l'axe Δ , la masse marquée $M = 200$ g.
- Fixer le fil du dynamomètre D au point B situé à 18 cm de l'axe Δ .
- Régler la position du dynamomètre pour que :
 - la barre soit en équilibre et horizontale ;
 - le fil du dynamomètre soit vertical.



Relever la valeur F_0 de la force exercée par le dynamomètre sur la barre en B :

$F_0 =$	N
---------	---



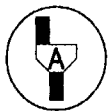
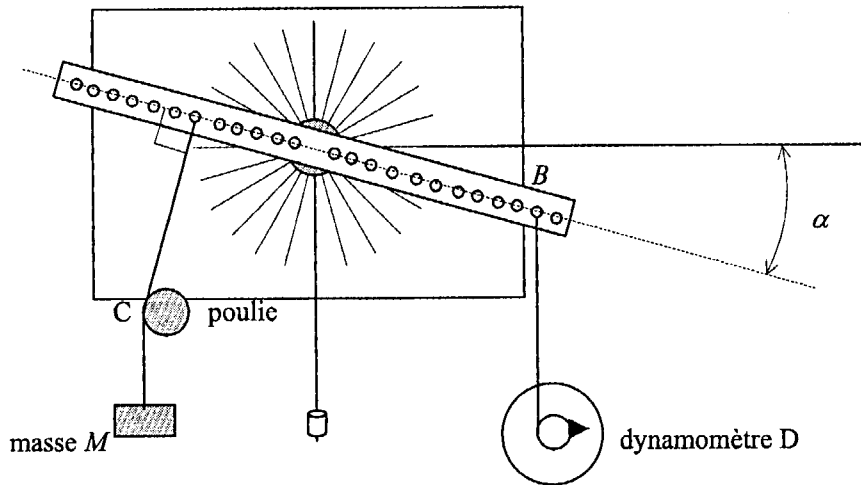
Appel n° 1
Faire vérifier le montage et la mesure.

3. Équilibre de la barre en position inclinée

On note α l'angle d'inclinaison de la barre par rapport à l'horizontale.
 On ne change pas la masse marquée M , ni les positions des points A et B sur la barre, mais on veut que la portion de fil AC reste toujours perpendiculaire à la barre. Pour cela on fait passer le fil reliant la masse marquée M à la barre dans la gorge d'une poulie (voir figure ci-après).
 On règle la position du fil AC en déplaçant la poulie.

- Déplacer le dynamomètre D afin que la barre soit en équilibre en faisant un angle α de 15° avec l'horizontale.
- Vérifier que la portion de fil AC est perpendiculaire à la barre et que le fil du dynamomètre est vertical.
- Relever la valeur F_{15} exercée par le dynamomètre sur la barre en B :

$F_{15} =$	N
------------	---



Appel n°2
Faire vérifier le montage et la mesure.

- Faire varier l'angle d'inclinaison α et compléter le tableau de valeurs ci-dessous :

Inclinaison α (°)	0	15	30	45	60	75
Valeur F_α (N)						

- Représenter graphiquement les points de coordonnées $(\alpha ; F_\alpha)$ sur la feuille de papier millimétré (annexe 2)

Echelles : en abscisses, 1 cm pour 5 ;
en ordonnées, 1 cm pour 0,2 N.

- En utilisant l'annexe 3, repérer la courbe réalisant le meilleur ajustement des points placés sur le graphique de l'annexe 2 ; donner l'équation de cette courbe :

$y =$

en déduire l'expression de F_α en fonction de α :

$F_\alpha =$

4. Détermination de la mesure d'un angle par deux méthodes

Méthode expérimentale :

- positionner le dynamomètre pour qu'il exerce sur la barre une force de valeur $F = 2$ N (s'assurer du positionnement correct des droites d'action des forces) ;
- repérer la position de la barre sur la feuille « rapporteur » (en utilisant la recharge de stylo).



Appel n° 3
Faire vérifier le montage.

Retirer la feuille « rapporteur » et mesurer l'angle α d'inclinaison de la barre :

Pour $F = 2 \text{ N}$, $\alpha =$

Méthode par calcul :

- À l'aide de la relation $\cos \alpha = \frac{1}{0,9F}$, calculer la valeur de α pour $F = 2 \text{ N}$:

- Comparer les valeurs de α trouvées par les deux méthodes :

5. Remise en état du poste de travail



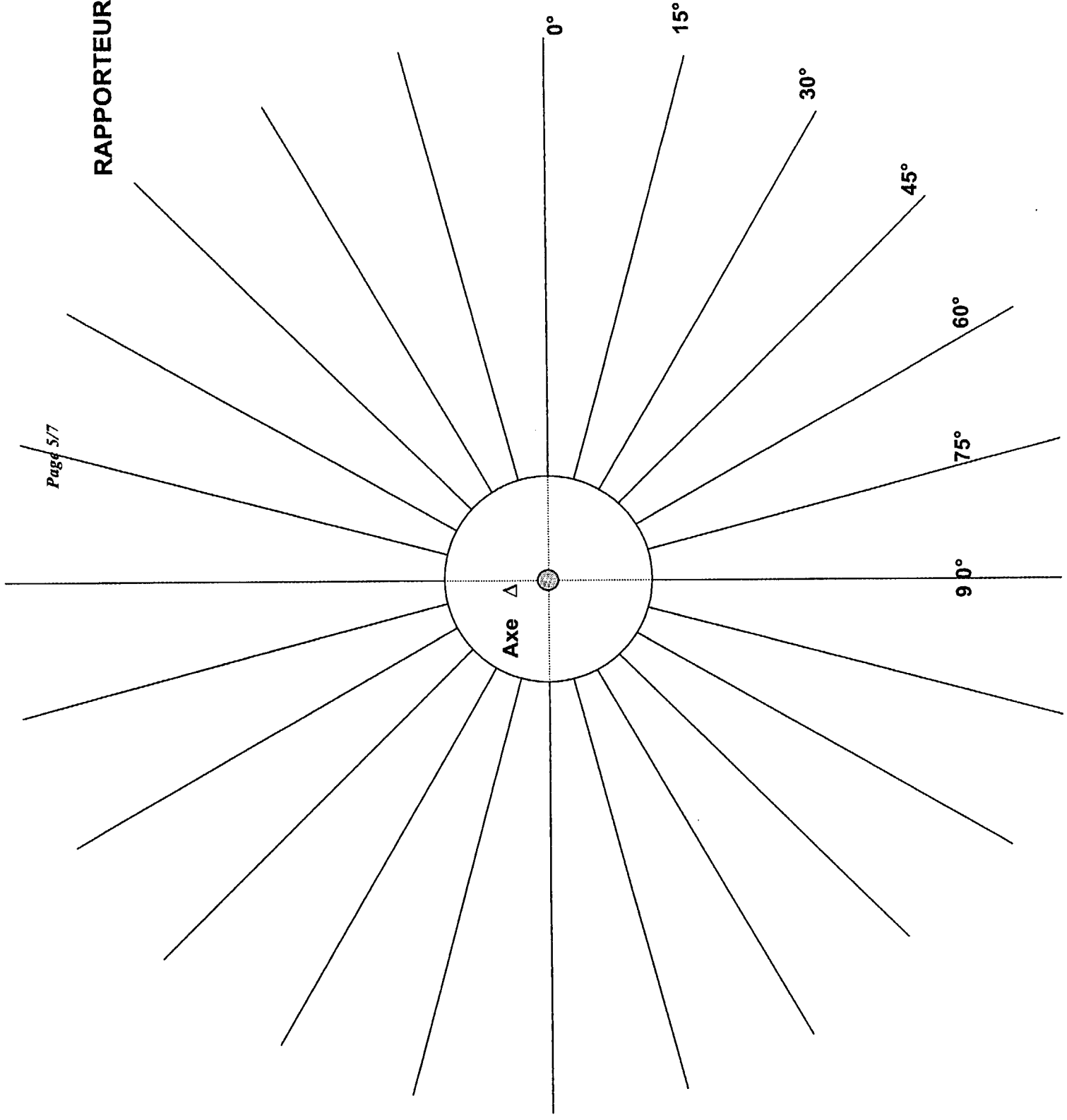
Appel n°4

Faire vérifier la remise en état du poste de travail et remettre ce document à l'examineur.

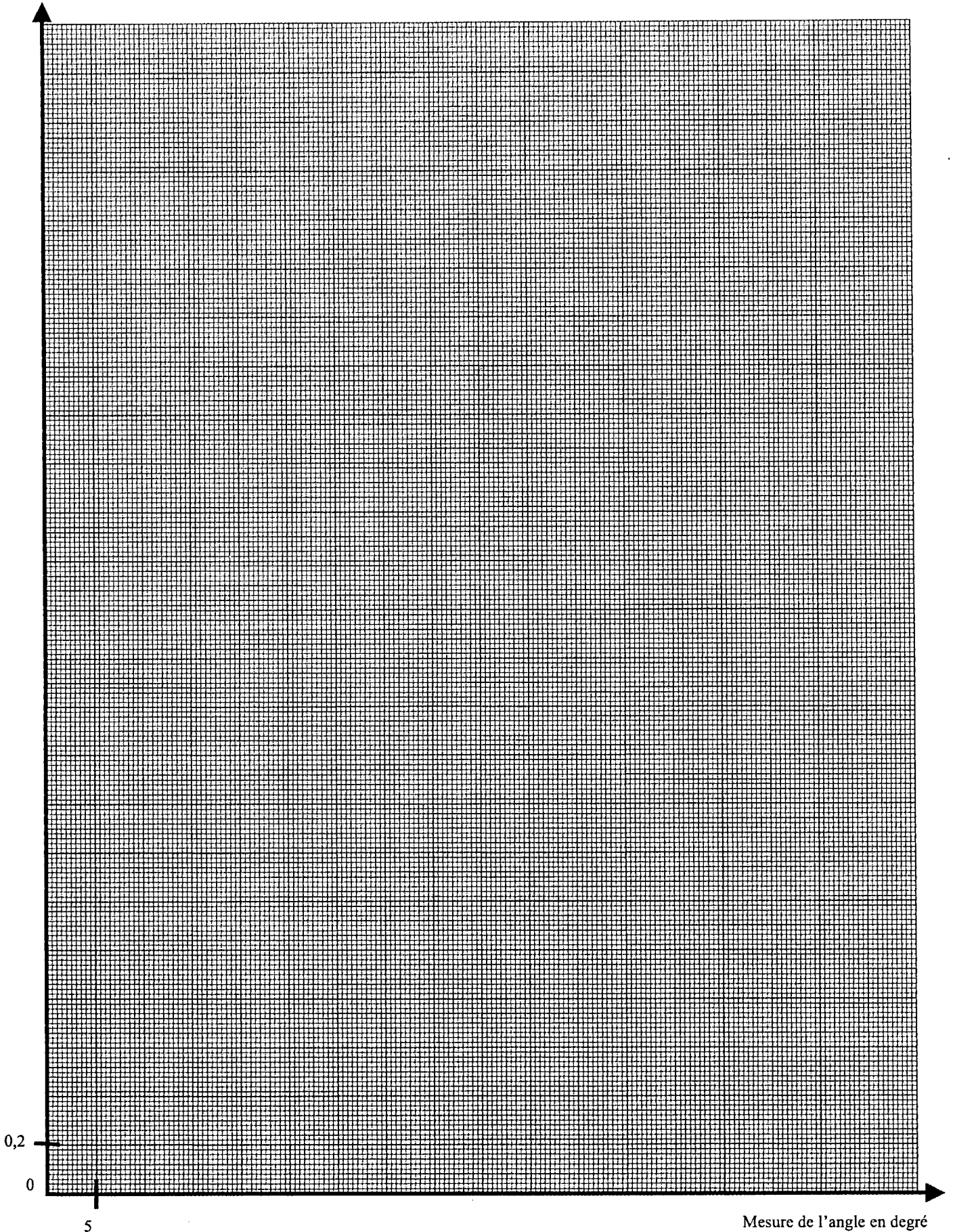
ANNEXE 1

RAPPORTEUR

Page 5/7



Valeur de la force (N)



0,2

0

5

Mesure de l'angle en degré

ANNEXE 3

