

<b>Groupement interacadémique IV</b>		
Session 2004/1	Code : 500 220 02	Page : 1/6
EXAMEN : CAP Employé technique de laboratoire		Durée : 2 h
Epreuve : EP1.2 - Epreuve pratique		Coefficient : 3
Travaux pratiques de physique		

## - Sujet -

Ce sujet comporte 6 pages numérotées de 1/6 à 6/6.

Assurez-vous que cet exemplaire est complet.

S'il est incomplet, demandez un autre exemplaire au chef de salle.

### Notes aux candidats :

L'utilisation de la calculatrice scientifique est autorisée.

Dans la suite des documents, l'utilisation du symbole



signifie « appeler l'examineur »

## ETUDE DU FONCTIONNEMENT NOMINAL DE 2 LAMPES

### OBJECTIFS DES MANIPULATIONS

1. Réaliser un montage permettant d'utiliser 2 lampes simultanément sous leur tension nominale.
2. Définir l'état de fonctionnement de chaque lampe en fonction de la tension d'alimentation.
3. Définir l'intensité mise en jeu dans les différentes portions de circuit.
4. Etudier les variations d'une des deux lampes en fonction de l'intensité qui la traverse.

### RAPPELS ET DONNEES PREALABLES

**Valeurs nominales :** indiquées par le fabricant sur chaque appareil, ce sont les valeurs de bon fonctionnement, à ne pas dépasser pour ne pas détériorer l'appareil.

#### 1. Matériel

- 1 générateur de courant continu 12V
- 1 rhéostat
- 1 interrupteur K
- 1 ampèremètre analogique
- 2 lampes : L<sub>1</sub> (6V ; .....)
- 1 voltmètre analogique
- L<sub>2</sub> (6V ; .....)
- 3 multimètres numériques

*Aucun document personnel n'est autorisé  
L'usage de la calculatrice est autorisé*

## 2. Notations

- $U_1$  et  $U_2$  la tension aux bornes respectivement des lampes  $L_1$  et  $L_2$ .
- $I_1$  et  $I_2$  l'intensité qui traverse respectivement des lampes  $L_1$  et  $L_2$ .
- $U_{XY}$  la tension entre 2 points notés X et Y.
- $I$  l'intensité dans le circuit principal.

## 3. Consignes

- **Les montages** : avant leur contrôle par l'examineur et avant chaque remise en service, ils sont toujours réalisés avec tous les appareils **en positions de sécurité**.
- **Les mesures** : elles sont faites sur le calibre donnant la meilleure précision et à la  $\frac{1}{2}$  division près pour les appareils analogiques.
- **Sur tous les schémas de montages** : placer les polarités sur les appareils de mesures et indiquer par un trait vert sur le rhéostat la position de sécurité du curseur.

## MANIPULATION

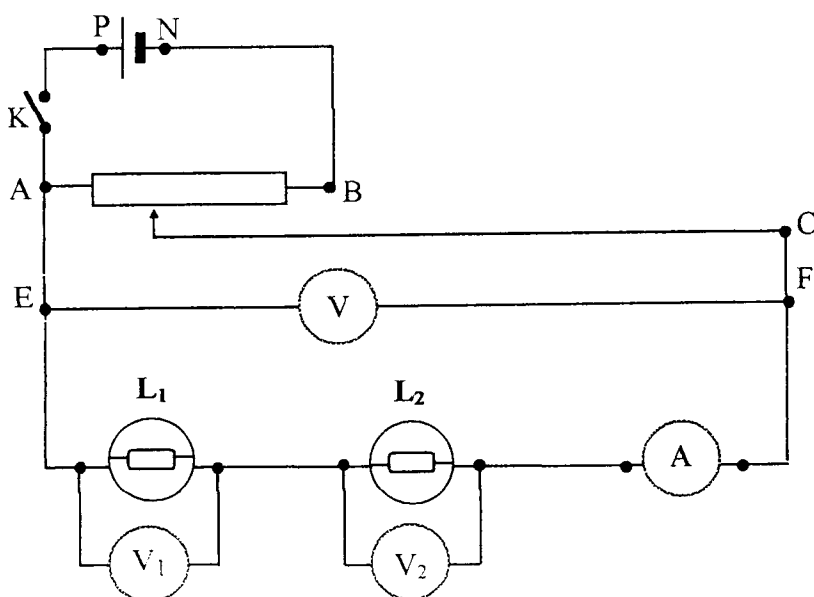
**Choix du montage d'alimentation des lampes** : vous allez étudier successivement deux montages et déterminer celui qui est le mieux adapté au fonctionnement des lampes.

Noter ci-dessous la valeur de la tension et de l'intensité nominale des 2 lampes  $L_1$  et  $L_2$  :

$L_1$ :	$U_{\text{nominal}} =$
	$I_{\text{nominal}} =$

$L_2$ :	$U_{\text{nominal}} =$
	$I_{\text{nominal}} =$

### I. Montage 1



Dans le montage 1 :

- les 3 voltmètres  $V$ ,  $V_1$ , et  $V_2$  sont les 3 multimètres.
- L'ampèremètre  $A$  est l'ampèremètre analogique.

1. **Réaliser le montage 1** : Le curseur est placé pour avoir  $U_{EF} = 0V$



**Appel 1** : Faire vérifier le montage.

2. **Effectuer les mesures** :

- **Mettre le montage sous tension** et déplacer lentement le curseur du rhéostat pour avoir :

$$5,8V < U_{EF} < 6,0V \text{ avec } U_{EF} \text{ le plus proche possible de } 6,0V$$

Noter dans le tableau 1, les valeurs affichées sur les appareils de mesures. Préciser le calibre utilisé pour faire les mesures.

<i>Tableau 1</i>	$U_{EF}$	$U_1$	$U_2$	$I$
<b>Calibre utilisé</b>				
<b>Mesure</b>				



**Appel 2** : Faire vérifier les mesures.

- **Déplacer de nouveau le curseur du rhéostat** pour alimenter au moins une des deux lampes sous une tension  $U$  :  $5,8V < U < 6,0V$  avec  $U$  le plus proche possible de  $6,0V$

Noter dans le tableau 2 les nouvelles valeurs affichées sur les appareils. Préciser le calibre utilisé pour faire les mesures.

<i>Tableau 2</i>	$U_{EF}$	$U_1$	$U_2$	$I$
<b>Calibre utilisé</b>				
<b>Mesure</b>				



**Appel 3**: Faire vérifier les mesures.

3. **Analyse des résultats**

- La tension est-elle la même aux bornes des 2 lampes ? .....

A l'aide du tableau 2, compléter le tableau3 page 4 :

- ligne 2 : noter la tension aux bornes de chaque lampe.
- ligne 3 : noter l'intensité qui traverse chaque lampe.
- ligne 4 : définir l'état de chaque lampe (répondre par : éteinte, brille faiblement ou normalement).

Tableau 3	L <sub>1</sub>	L <sub>2</sub>
Tension		
Intensité		
Etat de la lampe		

➤ Les réponses de la ligne dernière du tableau 3, sont-elles conformes aux mesures obtenues ? Expliquer.

.....

.....

.....

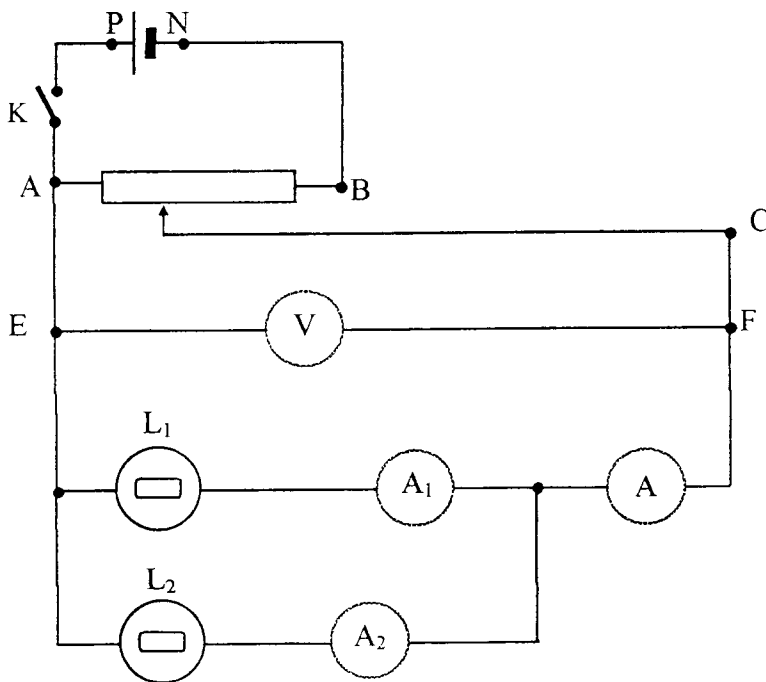
➤ Peut-on avec le montage 1 alimenter simultanément les 2 lampes sous les valeurs nominales fournies par le fabricant ? Conclure.

.....

.....

.....

## II. Montage 2



Dans le montage 2 :

- les 3 ampèremètres

(A), (A<sub>1</sub>), et (A<sub>2</sub>)

sont les 3 multimètres.

- Le voltmètre (V) est le voltmètre analogique

1. Réaliser le montage 2 : Le curseur est placé pour avoir  $U_{EF} = 0V$



Appel 4 : Faire vérifier le montage.

**2. Effectuer les mesures :**

- **Mettre le montage sous tension** et déplacer lentement le curseur du rhéostat pour avoir :  
 $5,8V < U_{EF} < 6,0V$  avec  $U_{EF}$  le plus proche possible de  $6,0V$

Noter dans le tableau 4, les valeurs affichées sur les appareils de mesures. Préciser le calibre utilisé pour faire les mesures.

- **Déplacer le voltmètre pour mesurer la tension  $U_1$  et  $U_2$**  aux bornes de chaque lampe.

Noter ces valeurs dans le tableau 4. Préciser le calibre utilisé pour faire les mesures.

Tableau 4	$U_{EF}$	$U_1$	$U_2$	$I_1$	$I_2$	$I$
Calibre utilisé						
Mesure						



**Appel 5 :** Faire vérifier les mesures.

**3. Analyse des résultats**

- La tension est-elle la même aux bornes des 2 lampes? .....

A partir du tableau 4, compléter le tableau 5 ci-dessous :

- ligne 2 : noter la tension aux bornes de chaque lampe.
- ligne 3 : noter l'intensité qui traverse chaque lampe.
- ligne 4 : définir l'état de chaque lampe (répondre par : éteinte, brille faiblement ou normalement).

Tableau 5	$L_1$	$L_2$
Tension		
Intensité		
Etat de la lampe		

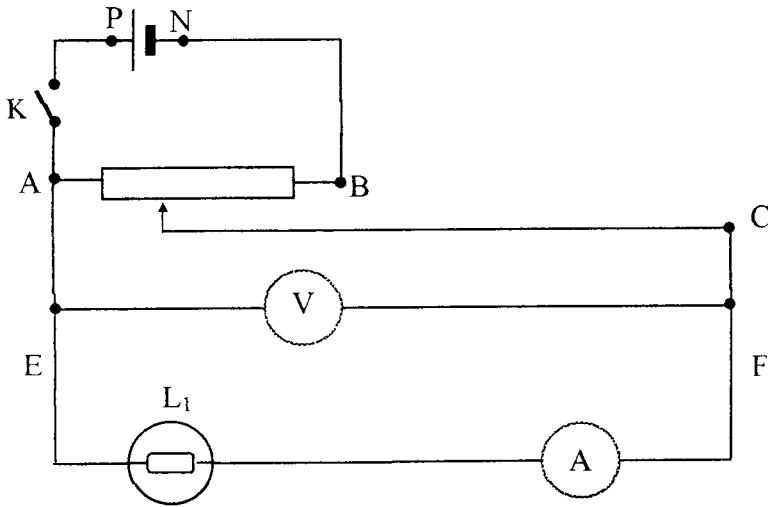
- Les réponses de la dernière ligne du tableau 5, sont-elles conformes aux mesures obtenues ? Expliquer.

.....  
 .....  
 .....

Peut-on avec ce montage alimenter simultanément les 2 lampes sous les valeurs nominales fournies par le fabricant ? Conclure.

.....  
 .....

### III. Montage 3



Dans le montage 3 :

L'ampèremètre  $\text{\textcircled{A}}$

et le voltmètre  $\text{\textcircled{V}}$

sont des multimètres.

1. Réaliser le montage 3 : Le curseur est placé pour avoir  $U_{EF} = 0V$



Appel 6 : Faire vérifier le montage.

2. Effectuer les mesures :

- Mettre le montage sous tension et déplacer lentement le curseur du rhéostat pour donner à  $U$  les valeurs indiquées dans le tableau 6.

Noter dans ce tableau, les valeurs  $U$  et  $I$  affichées sur les appareils de mesures. Préciser le calibre utilisé pour faire les mesures.

- Calculer à 0,1 près la valeur de la résistance  $R$  de la lampe  $L_1$ . Compléter le tableau 6.

Tableau 6

	$U$		$I$		$R = \frac{U}{I}$
	Calibre	Mesure	Calibre	Mesure	
$1,8V < U < 2,0V$					
$3,8V < U < 2,0V$					
$5,8V < U < 6,0V$					



Appel 7 : Faire vérifier les mesures.

3. Analyser les variations de la lampe  $L_1$  en fonction de l'intensité qui la traverse.

.....

.....