

SESSION 2004

C.A.P. d'Installateur Thermique

EPREUVE E.P. 2

Réalisation d'ouvrages courants
Contrôle en Cours de Formation (C.C.F.)

Durée : 7h00 - Coefficient : 8

DOSSIER SUJET

Constitution du dossier :

- Contexte.....	2/6
- Conditions ressources.....	2/6
- Travail à réaliser.....	2/6
- Schéma de principe de la chaufferie.....	3/6
- Plan d'exécution.....	4/6
- Matière d'œuvre.....	5/6
- Barème d'évaluation.....	6/6

GROUPEMENT INTERACADEMIQUE II				CAP	Installateur Thermique		
SECTEUR 8 - BATIMENT							
SESSION 2004	Code	Forme	Durée	REALISATION D'OUVRAGES COURANTS	Coeff.	8	
Epreuve	EP2 mixte (courte)		7 h	Dossier Sujet	Feuille	1 / 6	

40562

Contexte

Vous intervenez lors de la réalisation d'une chaufferie pour une maison individuelle. Le chauffage Rez de chaussée est assuré par plancher chauffant et l'étage par radiateurs.

Vous êtes chargé de réaliser le **circuit secondaire** du départ plancher chauffant, comprenant une pompe une vanne 3 voies montée en mélange et une soupape différentielle montée en bipse.

Conditions ressources

- ✓ Schéma de principe isométrique de la chaufferie..... page 3/6
- ✓ Plan d'exécution de la pièce à réaliser..... page 4/6
- ✓ Matière d'œuvre nécessaire..... page 5/6
- ✓ Barème d'évaluation..... page 6/6

Travail à réaliser

Réaliser un ouvrage conforme aux règles de l'art

Assemblages

- ✓ Les piquages seront réalisés à bords francs (gueules de loup).
- ✓ Les raccords vissés sont prévus pour des filetages à droite au pas du gaz.
- ✓ L'étanchéité des raccords filetés est assurée au moyen de filasse et de pâte à joint.
- ✓ Les assemblages sont réalisés au chalumeau oxyacétylénique par soudage autogène.

Façonnage

- ✓ Les cintrages sont réalisés par cintreuse à emboutissage.
- ✓ Le façonnage du Té 131 doit être réalisé en conformité avec le plan d'exécution.

Fixation

- ✓ L'emplacement de pose devra respecter les cotes de références indiquées sur le plan par rapport au sol et bord gauche définis en cabine.
- ✓ L'implantation des colliers est laissée à l'initiative.
- ✓ L'ensemble sera fixé sur un mur au moyen des supports prévus dans la matière d'œuvre.

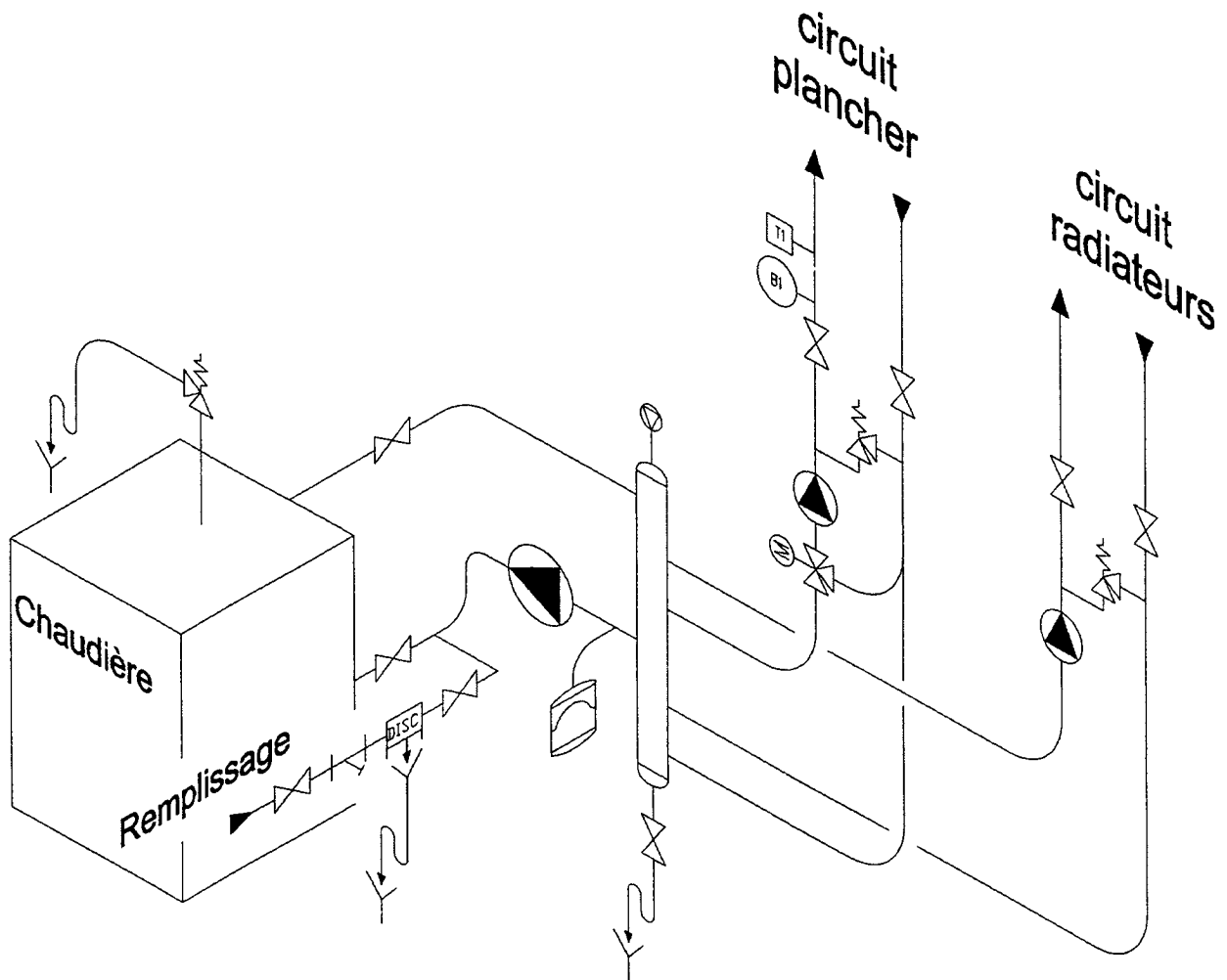
Mise en service

- ✓ L'ensemble de la pièce doit pouvoir être éprouvé en eau.

GROUPEMENT INTERACADEMIQUE II				CAP	Installateur Thermique		
SECTEUR 8 - BATIMENT							
SESSION 2004	Code	Forme	Durée	REALISATION D'OUVRAGES COURANTS	Coeff.	8	
Epreuve	EP 2	Pratique	7 h	Dossier Sujet	Feuille	2 / 6	

40562

Schéma de principe de la chaufferie



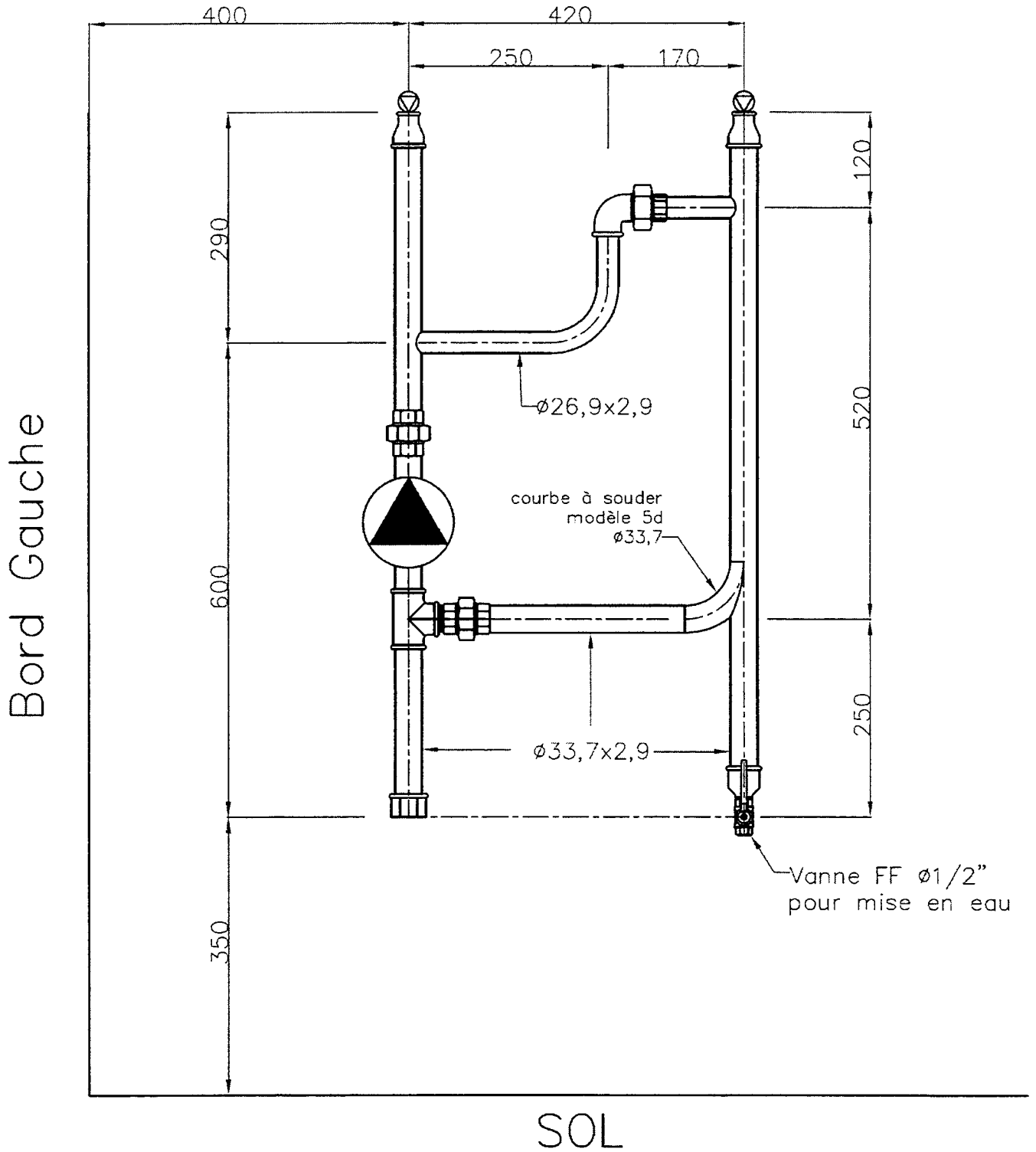
T1 : Thermostat de sécurité.

B1 : sonde de départ.

GROUPEMENT INTERACADEMIQUE II				CAP	Installateur Thermique		
SECTEUR 8 - BATIMENT							
SESSION 2004	Code	Forme	Durée	REALISATION D'OUVRAGES COURANTS	Coeff.	8	
Epreuve	EP 2	Pratique	7 h	Dossier Sujet	Feuille	3 / 6	

40862

Plan d'exécution



GROUPEMENT INTERACADEMIQUE II				CAP	Installateur Thermique		
SECTEUR 8 - BATIMENT							
SESSION 2004	Code	Forme	Durée	REALISATION D'OUVRAGES COURANTS	Coeff.	8	
Epreuve	EP 2	Pratique	7 h	Dossier Sujet	Feuille	4 / 6	

40562

Matière d'œuvre

Désignation	Quantité	Unité
Mannequin de pompe	1	u
Tube d'acier Noir (NF A 49-145) Ø33,7 x 2,9	1,6	ml
Tube d'acier Noir (NF A 49-145) Ø26,9 x 2,9	0,53	ml
Courbe à souder en acier noir - modèle 5d -90°- Ø33,7	1	u
Bouchon fonte noir femelle Ø1"	1	u
Réduction fonte noir femelle-femelle Ø1" - Ø1/2"	3	u
Réduction fonte noir mâle Ø1/2" -femelle Ø1/4"	2	u
Purgeur à volant mâle Ø1/4"	2	u
Raccord fonte noir Té 130 égal Femelle Ø1"	1	u
Raccord fonte noir union droit femelle-femelle Ø1"	1	u
Raccord fonte noir union droit mâle-femelle Ø1"	1	u
Raccord fonte noir coude union équerre femelle-femelle Ø3/4"	1	u
Vanne à boisseau sphérique ¼ tour femelle-femelle Ø1/2"	1	u
Mamelon laiton mâle-mâle Ø1/2"	1	u
Joint de fibre Ø15/21	1	u
Collier atlas Ø34	5	u
Rosace conique hauteur 19 mm	5	u
Patte à vis 7x50	5	u
Cheville plastique Ø8*	5	u
métal d'apport acier cuivré Ø 2mm	4	baguette
Filasse	1 pour 15	u
Pate à joint pot de 300g	1 pour 15	u
Gaz oxygène	1	m3
Gaz acétylène	0,5	m3

* Si la pièce est fixée sur panneau de bois les chevilles sont supprimées.

GROUPEMENT INTERACADEMIQUE II				CAP	Installateur Thermique		
SECTEUR 8 - BATIMENT							
SESSION 2004	Code	Forme	Durée	REALISATION D'OUVRAGES COURANTS	Coeff.	8	
Epreuve	EP 2	Pratique	7 h	Dossier Sujet	Feuille	5 / 6	

40562

Barème d'évaluation

Postes de notation	/pts
Cotes <i>(tolérance +/- 2mm)</i> 420 mm (2 cotes entraxe aller haut et retour bas) 290 mm (cote supérieure gauche) 600 mm (cote inférieure gauche) 250 mm (cote inférieure droite) 520 mm (cote entraxe Té 131 - retour soupape) 120 mm (cote supérieure droite) 250 mm (entraxe aller - soupape)	/20
Soudures	/20
Té 131 <i>(découpe, alignement, retrait, équerrage)</i>	/20
Etanchéité <i>(2 essais maximum, -10points par fuite à partir du deuxième essai)</i>	/20
Présentation <i>(valeur commerciale, respect du plan, alignements, équerrages, finition)</i>	/20
TOTAL	/100

GROUPEMENT INTERACADEMIQUE II				CAP	Installateur Thermique		
SECTEUR 8 - BATIMENT							
SESSION 2004	Code	Forme	Durée	REALISATION D'OUVRAGES COURANTS	Coeff.	8	
Epreuve	EP 2	Pratique	7 h	Dossier Sujet	Feuille	6 / 6	

40862