

DOSSIER EP1

A RENDRE AVEC LA COPIE

CE DOSSIER CONTIENT 15 PAGES

2-3-4	⇒ELECTRICITE	/26
5-6-7	⇒PLOMBERIE - CHAUFFAGE	/30
8-9-10	⇒LECTURE DE PLAN	/18
11-12	⇒PEINTURE - VITRERIE	/13
13-14	⇒MAÇONNERIE	/22
15	⇒MENUISERIE	/11
TOTAL POINTS		120
SOIT NOTE / 20		

L'UTILISATION DE LA CALCULATRICE EST AUTORISEE

SUJET

Groupement inter académique II	Session 2004	Code 4-0005		
Examen et spécialité CAP MAINTENANCE DE BATIMENTS DE COLLECTIVITES				
Intitulé de l'épreuve EP1 TECHNOLOGIE - PREVENTION				
Type SUJET	Facultatif : date et heure	Durée 1h30	Coefficient 3	N° de page / total S 1/15

Dossier à rendre avec la copie

ELECTRICITE	
QUESTIONS	NOTES
1-Sur le schéma du tableau électrique suivant, repérer en entourant en vert l'élément de coupure générale de l'installation.	/2
2- Sur le même schéma, repérer en entourant en bleu l'élément de protection des personnes du circuit lumineux de l'installation électrique.	/2

Norme NF C 15-100 : Disjoncteur d'abonné différentiel 500 mA

Protection du parafoudre par disjoncteur DK 20 A

Norme NF C 15-100 : Disjoncteur différentiel sélectif type S recommandé

Norme NF C 15-100 : Parafoudre recommandé dans certaines zones géographiques

Norme NF C 15-100 : Interrupteur différentiel DX 30 mA Circuits prises

Norme NF C 15-100 : Interrupteur différentiel DX 30 mA Circuits chauffage salle de bains et éclairage général

Interrupteur différentiel DX 30 mA (conseillé)

Disjoncteur DNX Les câbles mentionnés sont tous habituellement adhésifs et conformes à la norme NF C 15 100

Norme NF C 15-100 : tous les circuits sont équipés d'un conducteur de terre, y compris les circuits lumineux.

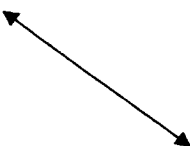
Maximum 5 prises de courant par circuit

Maximum 5 points lumineux par circuit

Maximum 3500 Watts par circuit chauffage

Examen et spécialité CAP MAINTENANCE BATIMENTS DE COLLECTIVITES	Rappel codage 4-0005
Intitulé de l'épreuve EP1 TECHNOLOGIE - PREVENTION	N° de page S 2/15

Dossier à rendre avec la copie

ELECTRICITE		
QUESTIONS	REPOSES	NOTES
<p>3- Donner la principale fonction des éléments suivants en reliant par des flèches : (une seule réponse possible)</p> <p>Exemple D'une prise de courant. </p> <p>D'un interrupteur.</p> <p>D'un radiateur électrique.</p> <p>D'une VMC.</p> <p>D'un tableau électrique.</p>	<ul style="list-style-type: none"> - De pouvoir ouvrir et fermer un circuit électrique. -De pouvoir disposer d'une source de courant avec un moyen de connexion rapide. - De concentrer tous les organes de sécurité et d'automatisme des divers circuits d'une installation électrique en un point unique. - De pouvoir obtenir une source lumineuse - De diffuser par rayonnement des calories, pour chauffer l'air d'une pièce. - De renouveler l'air d'un espace intérieur clos par de l'air extérieur. Il s'agit de balayer le logement par un air neuf qui se charge de l'humidité, des mauvaises odeurs, des gaz toxiques et de pollutions divers, puis de l'expulser par un ventilateur. -De pouvoir évacuer la fumée provenant des cuissons 	<p>/2</p> <p>/2</p> <p>/2</p> <p>/2</p>

<p>Examen et spécialité CAP MAINTENANCE BATIMENTS DE COLLECTIVITES</p>	<p>Rappel codage 4-0005</p>
<p>Intitulé de l'épreuve EPI TECHNOLOGIE - PREVENTION</p>	<p>N° de page S 3/15</p>

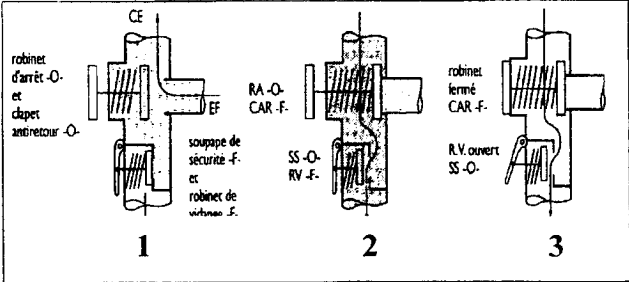
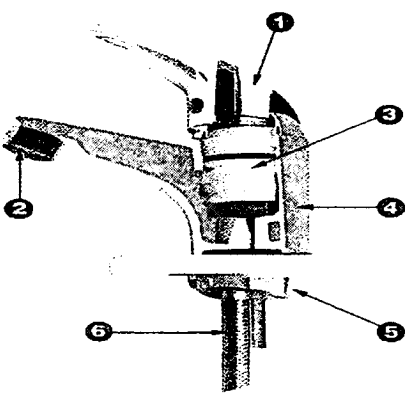
Dossier à rendre avec la copie

ELECTRICITE		
QUESTIONS	REPONSES	NOTES
<p>4- Ecrire le repère correspondant à l'élément constituant le chauffe-eau électrique.</p>	<p><input type="checkbox"/> Brise-jet</p> <p><input type="checkbox"/> Bride démontable</p> <p><input type="checkbox"/> Mousse de polyuréthane</p> <p><input type="checkbox"/> Enveloppe</p> <p><input type="checkbox"/> Groupe de sécurité</p> <p><input type="checkbox"/> Tubulure d'eau froide</p> <p><input type="checkbox"/> Corps de chauffe</p> <p><input type="checkbox"/> Thermostat</p> <p><input type="checkbox"/> Cuve protégée</p> <p><input type="checkbox"/> Tubulure de sortie d'eau</p> <p><input checked="" type="checkbox"/> Anode</p> <p><input type="checkbox"/> Capot de protection</p> <p><input type="checkbox"/> Vidange</p>	/12
<p>5- Vous devez resserrer les connexions des prises de courant d'une salle multimédia, afin d'intervenir en toute sécurité, quelle principale précaution devez-vous prendre.</p>	<p>.....</p> <p>.....</p> <p>.....</p>	/2
TOTAL		/26

<p>Examen et spécialité CAP MAINTENANCE BATIMENTS DE COLLECTIVITES</p>	<p>Rappel codage 4-0005</p>
<p>Intitulé de l'épreuve EP1 TECHNOLOGIE - PREVENTION</p>	<p>N° de page S 4/15</p>

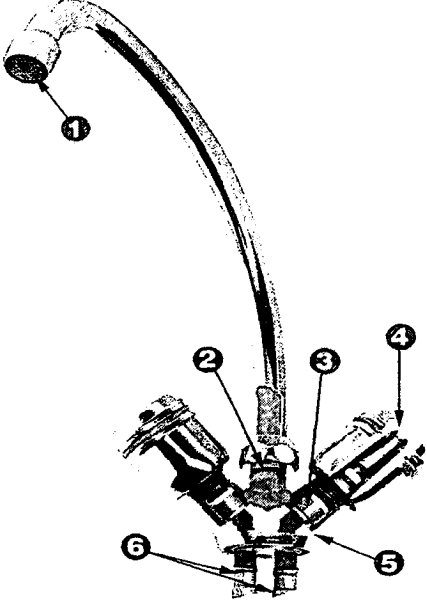
DOSSIER A RENDRE AVEC LA COPIE

INSTALLATIONS DES SYSTEMES THERMIQUE

QUESTIONS	REponses	NOTES								
<p>1- Le fonctionnement du groupe de sécurité. Compléter le tableau en écrivant le numéro du schéma correspondant a son fonctionnement.</p>  <p>Légendes : RA : Robinet d'Arrêt CAR : Clapet Anti Retour</p>	<table border="1"> <thead> <tr> <th data-bbox="843 566 1146 645">Fonctionnement</th> <th data-bbox="1146 566 1282 645">Numéro</th> </tr> </thead> <tbody> <tr> <td data-bbox="843 645 1146 723">Fonctionnement vidange</td> <td data-bbox="1146 645 1282 723">.....</td> </tr> <tr> <td data-bbox="843 723 1146 801">Fonctionnement sécurité surchauffe</td> <td data-bbox="1146 723 1282 801">.....</td> </tr> <tr> <td data-bbox="843 801 1146 880">Fonctionnement normal</td> <td data-bbox="1146 801 1282 880">.....</td> </tr> </tbody> </table>	Fonctionnement	Numéro	Fonctionnement vidange	Fonctionnement sécurité surchauffe	Fonctionnement normal	<p align="center">/2</p> <p align="center">/2</p> <p align="center">/2</p>
Fonctionnement	Numéro									
Fonctionnement vidange									
Fonctionnement sécurité surchauffe									
Fonctionnement normal									
<p>2- Un écoulement peut se produire au bout d'un certain nombre d'années de fonctionnement d'une chasse d'eau. Donner deux dysfonctionnements possibles.</p>	<p>.....</p> <p>.....</p> <p>.....</p> <p>.....</p>	<p align="center">/2</p> <p align="center">/2</p>								
<p>3- Quel est le nom de l'élément repéré 3 sur la coupe du mitigeur.</p> 	<p>Elément repère 3 :</p> <p>.....</p>	<p align="center">/2</p>								

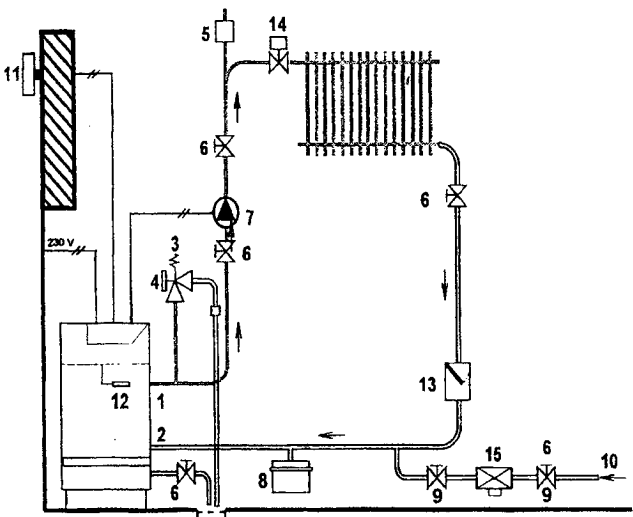
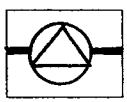
<p>Examen et spécialité CAP MAINTENANCE BATIMENTS DE COLLECTIVITES</p>	<p>Rappel codage 4-005</p>
<p>Intitulé de l'épreuve EPI TECHNOLOGIE - PREVENTION</p>	<p>N° de page S 5/15</p>

DOSSIER A RENDRE AVEC LA COPIE

INSTALLATIONS DES SYSTEMES THERMIQUES		
QUESTIONS	REponses	NOTES
<p>4-<u>Mélangeur à têtes céramiques.</u></p> <p>a) Ecrire le numéro correspondant à l'élément constituant le mélangeur à têtes céramiques.</p> <div style="text-align: center;">  </div> <p>b) on constate un goutte à goutte au niveau du bec verseur, citer un dysfonctionnement possible ; lorsque le robinet est <u>correctement fermé.</u></p>	<p>..... : Joint de bec : Mousseur : Croisillon : Tête à disques céramiques : Corps : Tuyau EF .EC.</p> <p>..... </p>	<p>16</p> <p>12</p>

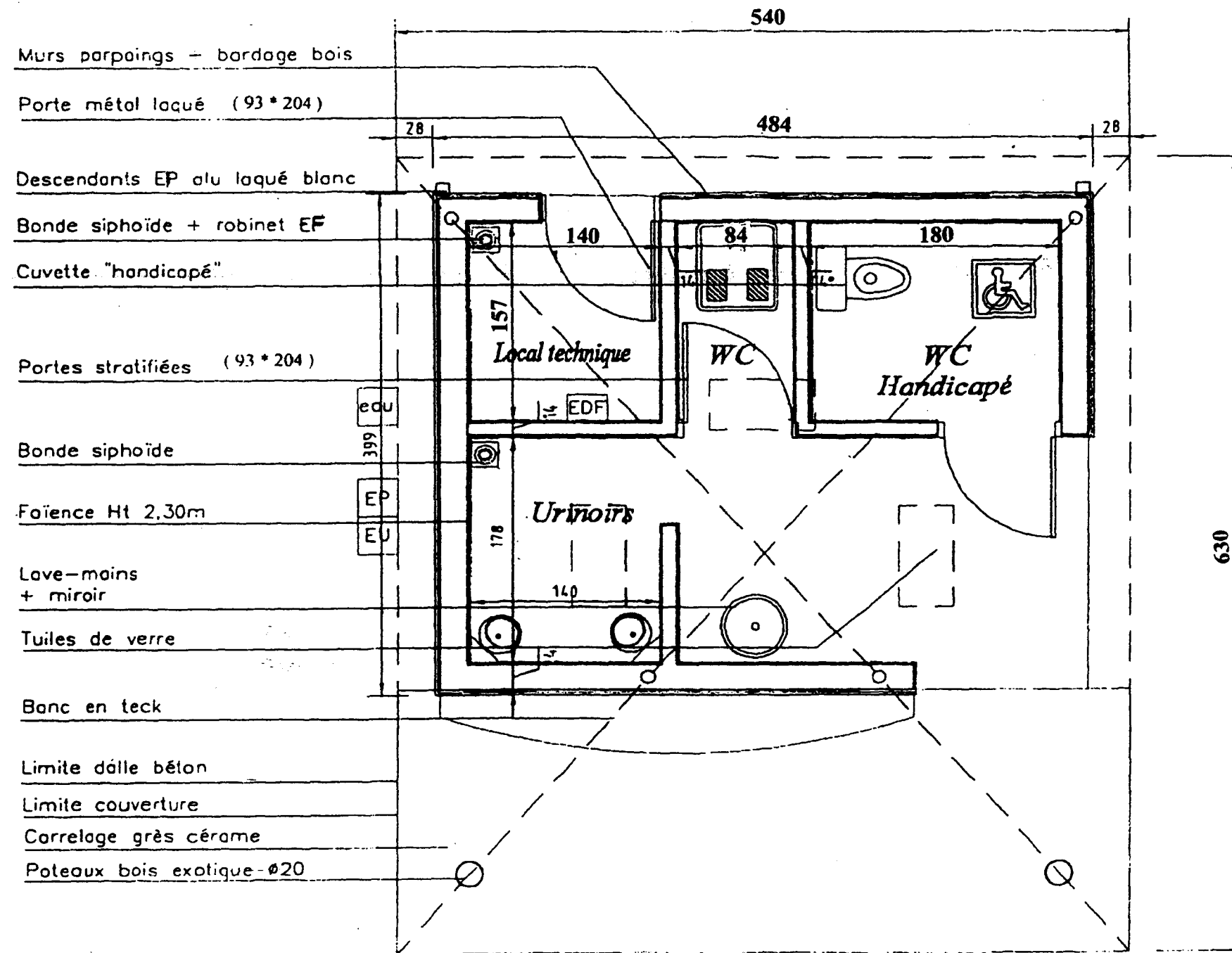
Examen et spécialité CAP MAINTENANCE BATIMENTS DE COLLECTIVITES	Rappel codage 4-0005
Intitulé de l'épreuve EP1 TECHNOLOGIE - PREVENTION	N° de page S 6/15

DOSSIER A RENDRE AVEC LA COPIE

INSTALLATIONS DES SYSTEMES THERMIQUES												
QUESTIONS	REponses	NOTES										
<p>6-Installation chauffage central Afin de pouvoir repeindre en totalité une pièce, il faut enlever le radiateur.</p> <p>a) Compléter le tableau en écrivant le numéro correspondant à l'élément demandé</p>  <p>b) Sur ce schéma d'installation du chauffage central ci-dessus, le purgeur du radiateur n'apparaît pas, on vous demande de placer le symbole de ce purgeur sur le radiateur à l'emplacement approprié.</p> <p>c) Après le passage du peintre vous refaite la mise en eau du radiateur, comment devez-vous procéder ?</p>	<table border="1" style="width: 100%; border-collapse: collapse;"> <thead> <tr> <th style="width: 50%; text-align: center;">Elément</th> <th style="width: 50%; text-align: center;">Numéro</th> </tr> </thead> <tbody> <tr> <td>Exemple : Circulateur</td> <td align="center">7</td> </tr> <tr> <td>Equipement d'isolement du radiateur</td> <td align="center">.....</td> </tr> <tr> <td>Soupape de sécurité</td> <td align="center">.....</td> </tr> <tr> <td>Vase d'expansion</td> <td align="center">.....</td> </tr> </tbody> </table> <p align="center">Symbole purgeur :</p>  <p>.....</p> <p>.....</p> <p>.....</p> <p>.....</p> <p>.....</p>	Elément	Numéro	Exemple : Circulateur	7	Equipement d'isolement du radiateur	Soupape de sécurité	Vase d'expansion	<p>/1</p> <p>/1</p> <p>/1</p> <p>/1</p> <p>/2</p> <p>/4</p>
Elément	Numéro											
Exemple : Circulateur	7											
Equipement d'isolement du radiateur											
Soupape de sécurité											
Vase d'expansion											
TOTAL		/30										

Examen et spécialité CAP MAINTENANCE BATIMENTS DE COLLECTIVITES	Rappel codage 4-0005
Intitulé de l'épreuve EPI TECHNOLOGIE - PREVENTION	N° de page S 7/15

LECTURE DE PLAN PLAN : SANITAIRE PUBLIC



Examen et spécialité
CAP MAINTENANCE BATIMENTS DE COLLECTIVITES

Rappel codage
4-0005

Intitulé de l'épreuve
EPI TECHNOLOGIE - PREVENTION

N° de page
S 8/15

Dossier à rendre avec la copie

LECTURE DE PLAN (Voir Doc 8/ 15)		
QUESTIONS	REPOSES	NOTES
<p>1- Ce projet de construction est déclaré pour une surface de 19,3 M², Quel type de document la collectivité a déposé auprès de l'administration ?</p> <p>(Cocher la ou les bonnes réponses)</p>	<p><input type="checkbox"/> Un permis de construire</p> <p><input type="checkbox"/> Une déclaration de travaux</p> <p><input type="checkbox"/> Une autorisation de démolition</p>	/2
<p>2- Une déclaration de travaux est suffisante pour un projet d'une surface de :</p> <p>(Cocher la ou les bonnes réponses)</p>	<p><input type="checkbox"/> 15 M²</p> <p><input type="checkbox"/> 20 M²</p> <p><input type="checkbox"/> 25 M²</p> <p><input type="checkbox"/> 30 M²</p>	/2
<p>3- Que signifie sur le plan les lettres EP, EF, EU ?</p>	<p>1) EP.....</p> <p>2) EF.....</p> <p>3) EU.....</p>	/1 /1 /1




Examen et spécialité CAP MAINTENANCE BATIMENTS DE COLLECTIVITES	Rappel codage 4-0005
Intitulé de l'épreuve EPI TECHNOLOGIE - PREVENTION	N° de page S9/15.

LECTURE DE PLAN (Voir S 8/15)		
QUESTIONS	REPOSES	NOTES
5-Vous êtes à l'intérieur des W-C handicapé, précisez le sens d'ouverture de la porte.	/2
6- Calculez la surface de carrelage nécessaire pour recouvrir le sol du local technique. (on exige le détail et l'unité des calculs)	/4
7-A quelle hauteur doit s'arrêter la faïence dans la partie « Urinoirs » ? (préciser l'unité)	/1
8-Sur le plan nous lisons «porte métal laqué (93*204) »	93 :	/2
A quoi correspondent les deux chiffres ? (préciser l'unité)	204 :	/2
	TOTAL	/18

Examen et spécialité CAP MAINTENANCE BATIMENTS DE COLLECTIVITES	Rappel codage 4-0005
Intitulé de l'épreuve EP1 TECHNOLOGIE - PREVENTION	N° de page S10/15

PEINTURE VITRERIE REVETEMENTS		
QUESTIONS	REponses	NOTES
1- Le miroir collé au-dessus du lave-mains (cf. page S8/15) s'est cassé. Citer 3 équipements de protection individuelle que vous devrez utiliser pour le remplacement.	1).....	/1
	2).....	/1
	3).....	/1
2- Proposez une autre solution pour fixer ce miroir sur le mur.	/2
3- Quel type de produit utilisez vous pour diluer les peintures et vernis ci-dessous.		
a) Vernis polyuréthane	a).....	/1
b) Peinture acrylique	b).....	/1
c) Vernis cellulosique	c).....	/1
d) Peinture vinylique	d).....	/1
e) Peinture glycérophtalique	e).....	/1

Examen et spécialité CAP MAINTENANCE BATIMENTS DE COLLECTIVITES	Rappel codage 4-0005
Intitulé de l'épreuve EPI TECHNOLOGIE - PREVENTION	N° de page S11/15

PEINTURE VITRERIE REVETEMENTS		
QUESTIONS	REPOSES	NOTES
<p>4-Vous utilisez souvent des produits chimiques. Certains présentent des risques qu'il faut connaître.</p> <p>Que représentent les symboles suivants ?</p> <div style="text-align: center; margin: 20px 0;">  </div> <div style="text-align: center; margin: 20px 0;">  </div> <div style="text-align: center; margin: 20px 0;">  </div>	<p>.....</p> <p>.....</p> <p>.....</p>	<p>/1</p> <p>/1</p> <p>/1</p>
TOTAL		/13

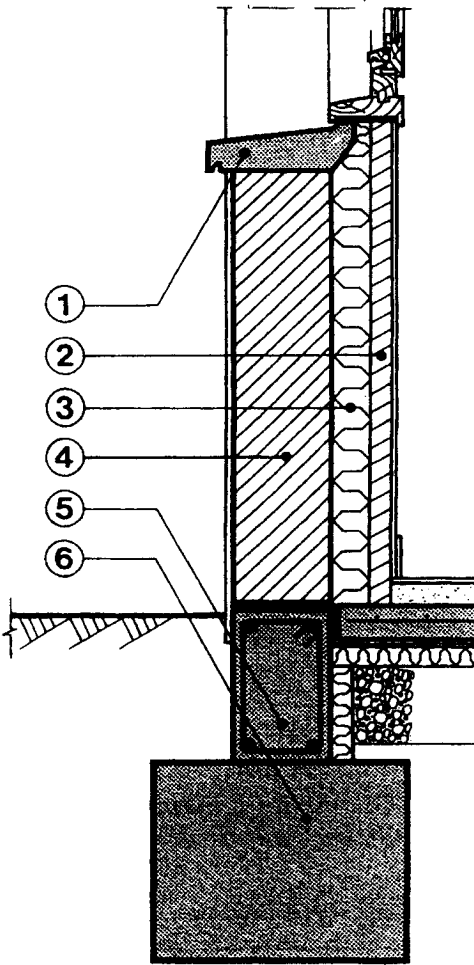
Examen et spécialité CAP MAINTENANCE BATIMENTS DE COLLECTIVITES	Rappel codage 4-0005
Intitulé de l'épreuve EPI TECHNOLOGIE - PREVENTION	N° de page S12 /15

Dossier à rendre avec la copie

MACONNERIE /CARRELAGE		
QUESTIONS	REPOSES	NOTES
<p>1- Calculez la longueur de plinthes nécessaires pour le local technique (cf pageS8/15)</p> <p>(On exige le détail et l'unité des calculs)</p>	<p>.....</p> <p>.....</p> <p>.....</p> <p>.....</p>	/4
<p>2- Pour des raisons de coût, la collectivité se réserve ce travail et désire utiliser des plinthes en grès cérame de 200x80 qu'elle possède déjà</p> <p>Combien de plinthes faudra t'il pour réaliser ce travail ?</p>	<p>.....</p> <p>.....</p>	/2
<p>3- Pour exécuter ce travail vous aurez besoin de matériel. Nommez en trois, hormis les outils de traçage.</p>	<p>1).....</p> <p>2).....</p> <p>3).....</p>	/1 /1 /1
<p>4- Sur quel réseau d'évacuation sont raccordé :</p> <p>a) les urinoirs</p> <p>b) Les cuvettes WC</p> <p>c) Les gouttières</p>	<p>a).....</p> <p>b).....</p> <p>c).....</p>	/1 /1 /1

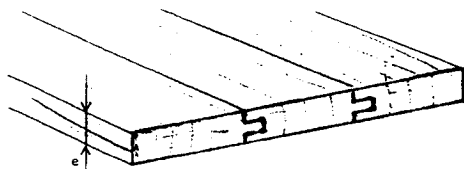
<p>Examen et spécialité</p> <p style="text-align: center;">CAP MAINTENANCE BATIMENTS DE COLLECTIVITES</p>	<p>Rappel codage</p> <p style="text-align: center;">4-0005</p>
<p>Intitulé de l'épreuve</p> <p style="text-align: center;">EPI TECHNOLOGIE - PREVENTION</p>	<p>N° de page</p> <p style="text-align: center;">S13/15</p>

MACONNERIE /CARRELAGE

QUESTIONS	REponses	NOTES
<p>5 -Décodez et nommez les cinq éléments de ce mur de façade qui sont repérés par une flèche et un numéro.</p> 	<p>1).....</p> <p>2).....</p> <p>3).....</p> <p>4).....</p> <p>5) : Chaînage en béton armé</p> <p>6).....</p>	<p>/5</p>
<p>6-Quels sont les 5 principaux composants utilisés pour la préparation d'un béton armé</p>	<p>1).....</p> <p>2).....</p> <p>3).....</p> <p>4).....</p> <p>5).....</p>	<p>/5</p>
TOTAL		/22

<p>Examen et spécialité CAP MAINTENANCE BATIMENTS DE COLLECTIVITES</p>	<p>Rappel codage 4-0005</p>
<p>Intitulé de l'épreuve EP1 TECHNOLOGIE - PREVENTION</p>	<p>N° de page S14 /15</p>

MENUISERIE		
QUESTIONS	REPONSES	NOTES
<p>1-Sur le plan (S8/14) les lames composant l'assise du banc se sont décollées.</p> <p>a) En quelle essence est fabriqué ce banc ?</p> <p>b) A quelle famille appartient cette essence ? (cocher la bonne réponse)</p> <p>Sachant que ce banc est sujet aux intempéries</p> <p>c) Quelle colle allez vous utiliser pour recoller les lames (cocher la bonne réponse)</p> <p>Les lames de l'assise du banc sont assemblées comme le croquis ci-dessous .</p> <p>d) Citez le nom de cet assemblage.</p>	<p>.....</p> <p>! un dérivé du bois</p> <p>! un bois exotique</p> <p>! un résineux</p> <p>! un feuillu</p> <p>! une colle néoprène</p> <p>! une colle cyanolithe</p> <p>! une colle polyuréthane</p> <p>.....</p>	<p>/2</p> <p>/2</p> <p>/2</p> <p>/3</p>
<p>2-Quelle main de paumelle choisiriez vous pour ferrer la porte du local technique.</p>	<p>.....</p>	<p>/2</p>
TOTAL		/11



Examen et spécialité CAP MAINTENANCE BATIMENTS DE COLLECTIVITES	Rappel codage 4-0005
Intitulé de l'épreuve EPI TECHNOLOGIE - PREVENTION	N° de page S15 /15