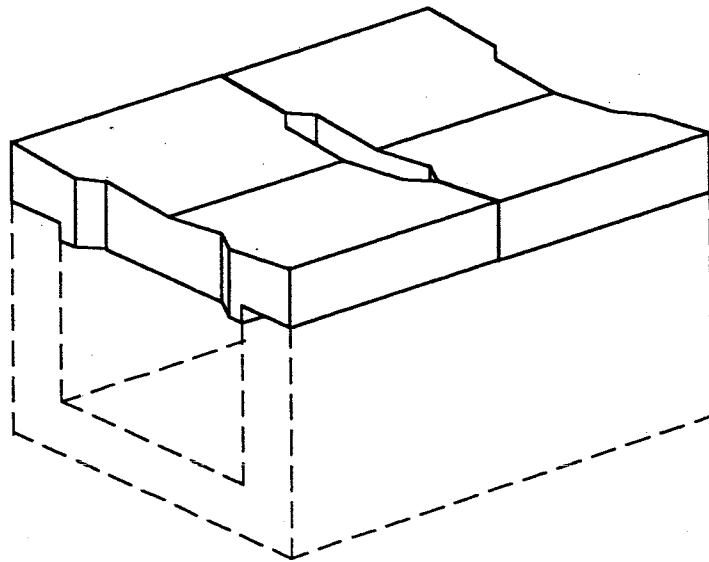


**CANIVEAU + DALLE DE COUVERTURE**

**PERSPECTIVE DE L' ENSEMBLE**

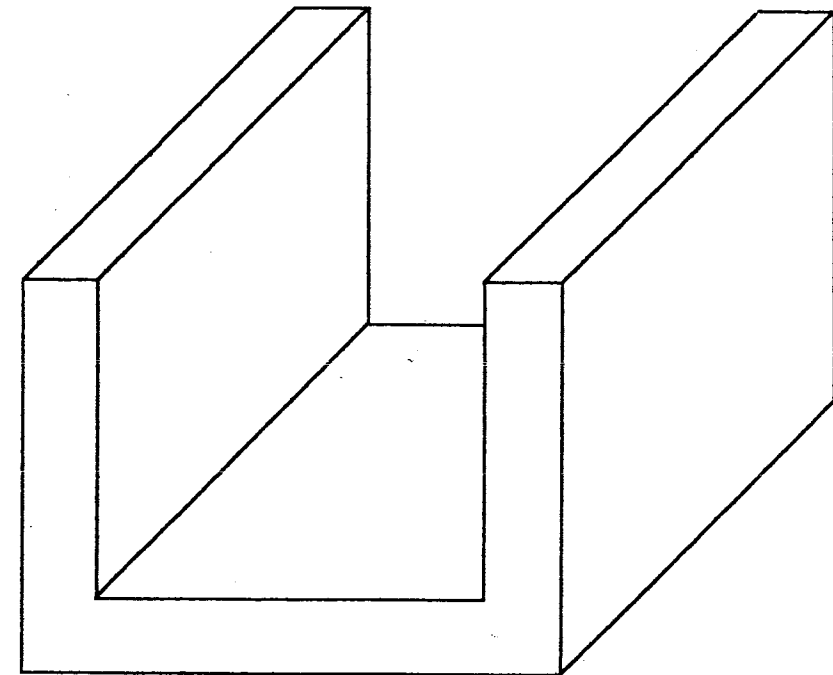


**DOSSIER REALISATION**

# CAP

## EP3

pratique



Caniveau préfabriqué à mettre en place

<b>Groupement interacadémique II</b>		<b>Session : 2004</b>		
Examen et spécialité				
<b>CAP Constructeur en ouvrage d'art</b>				
Intitulé de l'épreuve et spécialité				
<b>EP3 Réalisation d'éléments de liaison et / ou d'ouvrages annexes</b>				
Type		Durée : 4 h	Coefficient : 4	Feuille : 1 / 3
<b>Sujet</b>				

## PRESENTATION

La construction de l'ouvrage d'art de la RIVIERE DES ROCHES situant sur la commune de BRAS PANON a été faite en trois phases :

- 1 ère phase : Le pont franchissant la rivière
- 2 ème phase : L'enrobé de la route ( produits noirs )
- 3 ème phase : Le réseau d'évacuation d'eau pluviale sur les routes et accôtéments

L'épreuve EP3 porte sur la troisième phase : le réseau d'évacuation d'eau

Pour des raisons : de manipulation et d'encombrement, L'ouvrage sera réduit et simplifié ( voir feuille 3 / 3 )

### Travail demandé

#### On vous demande de réaliser le réseau d'évacuation d'eau ( voir feuille 3 / 3 )

- De matérialiser le point C en altimétrie et planimétrie sur l'alignement de référence AB ( axe de l'ouvrage )
- De réaliser le béton de fond de forme sur une longueur de 2,00m et 0,60 m de large avec une pente de 5%
- De mettre en place les éléments préfabriqués avec joint de 1 cm
- De réaliser les joints entre éléments préfabriqués
- De réaliser le châssis d'armature pour un caniveau de longueur 50 cm

#### On donne :

- Les feuilles : 1 / 3 à 3 / 3
- L'alignement de référence AB
- 4 caniveaux préfabriqués
- Les matériaux et outillage collectif

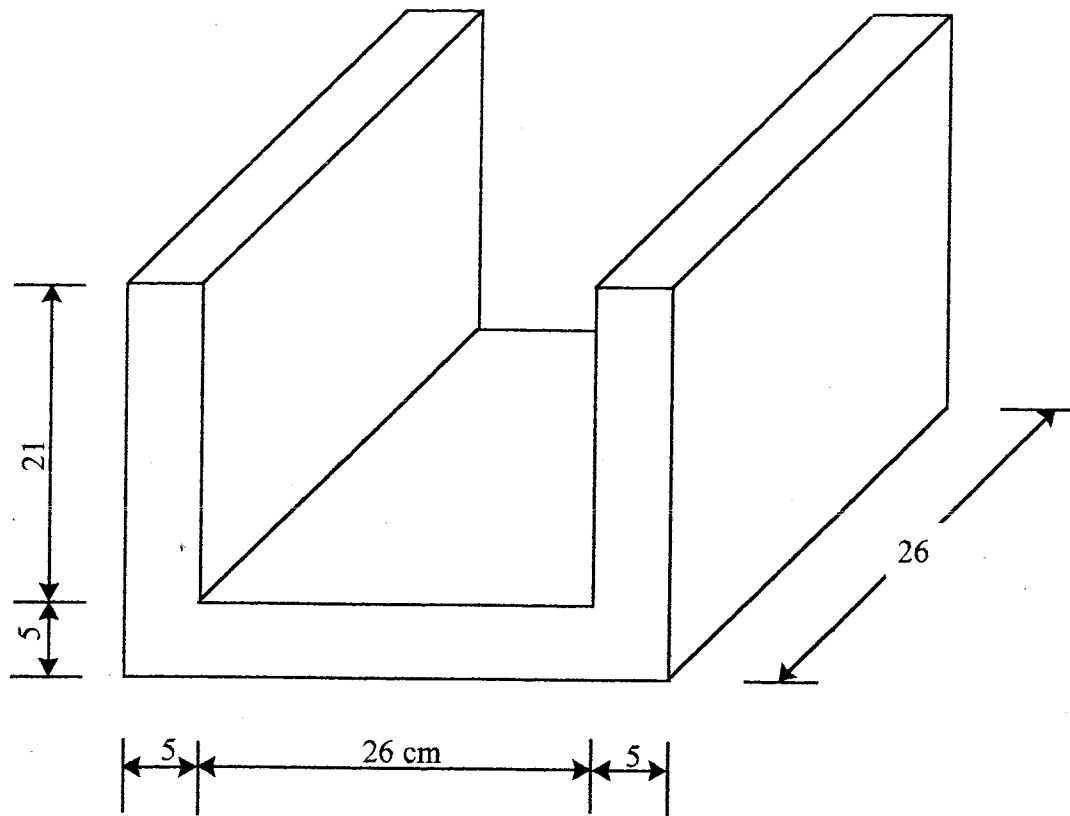
#### On exige :

- Respect des cotes d'implantation du point C sur l'alignement AB
- Respect des cotes du béton du fond de forme et la pente de 5%
- Verticalité parfaite des caniveaux
- Alignement parfait du fond intérieur des caniveaux
- Respect des règles de façonnage des armatures
- Rigidité du châssis d'armature
- Aspect du joint régulier
- Propreté de la zone de travail

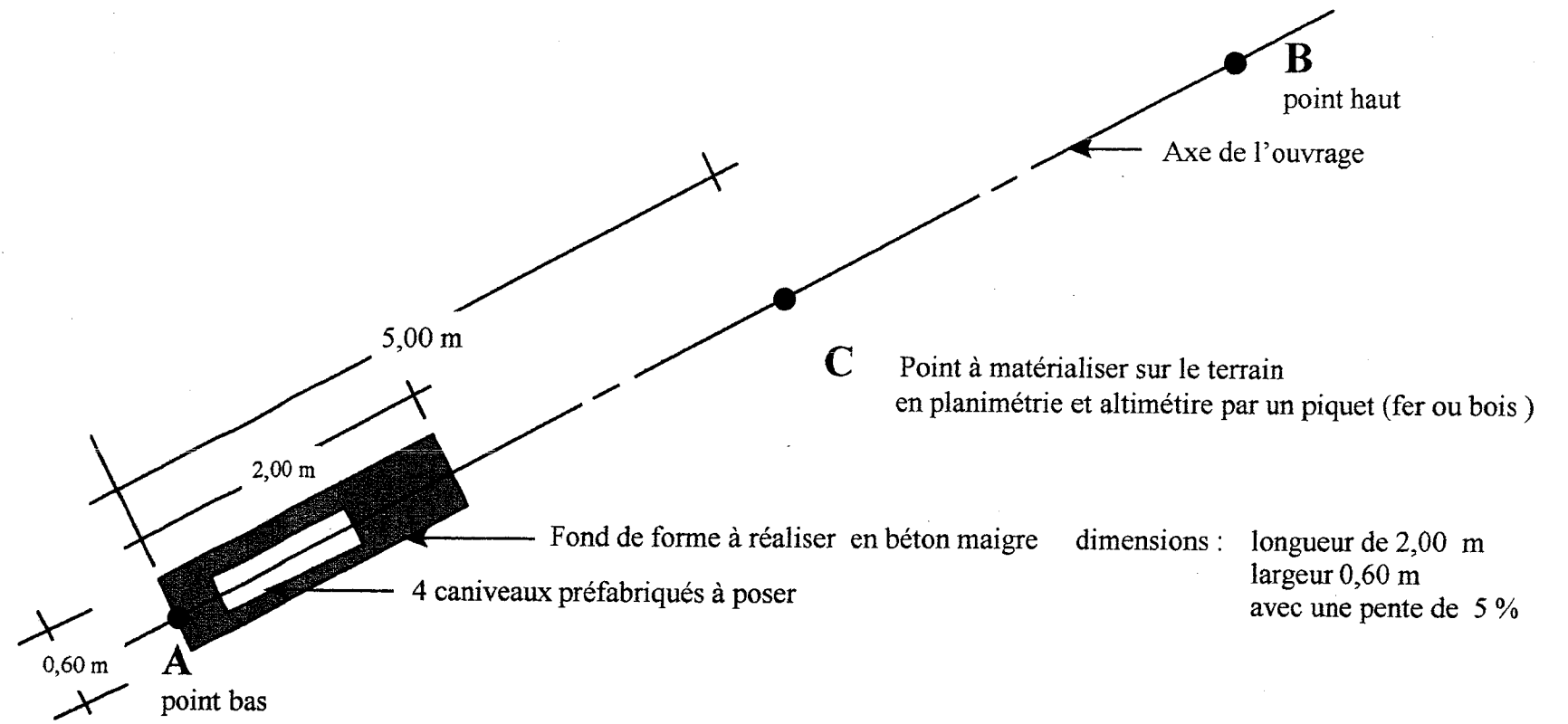
Critères d'évaluation	Barème
<b>IMPLANTATION</b>	
Le point C $\pm 1$ cm	20 points
alignement suivant AB	
Cote de 5,00 m	
Altimétrie C= A+ 25 cm	
Fond de forme $\pm 5$ cm	20 points
Cote de 2,00 m	
Cote de 0,60 m	
$\pm 1$ cm Pente de 5%	
Caniveaux	10 points
$\pm 1$ cm Cote de départ : 50 cm	
$\pm 2$ mm Verticalité : Aplomb	
$\pm 1$ cm Alignement / axe	
<b>MISE EN PLACE DES</b>	
<b>CANIVEAUX</b>	
Perpendiculaire à l'axe	
Alignement fond intérieur	
Aspect des joints réguliers	
<b>FERRAILLAGE</b>	
30 points	
Respect règle de façonnage	
Rigidité du châssis	
$\pm 1$ cm Espacement des U	
$\pm 1$ cm Espacement des filants	
<b>PROPRETE DE LA ZONE</b>	
10 points	
<b>DE TRAVAIL</b>	
<b>TOTAL</b>	
/120	
<b>NOTE</b>	
/20	

CAP Constructeur en ouvrage d'art	
EP3 Réalisation d'éléments de liaison et / ou d'ouvrages annexes	Feuille : 2 / 3

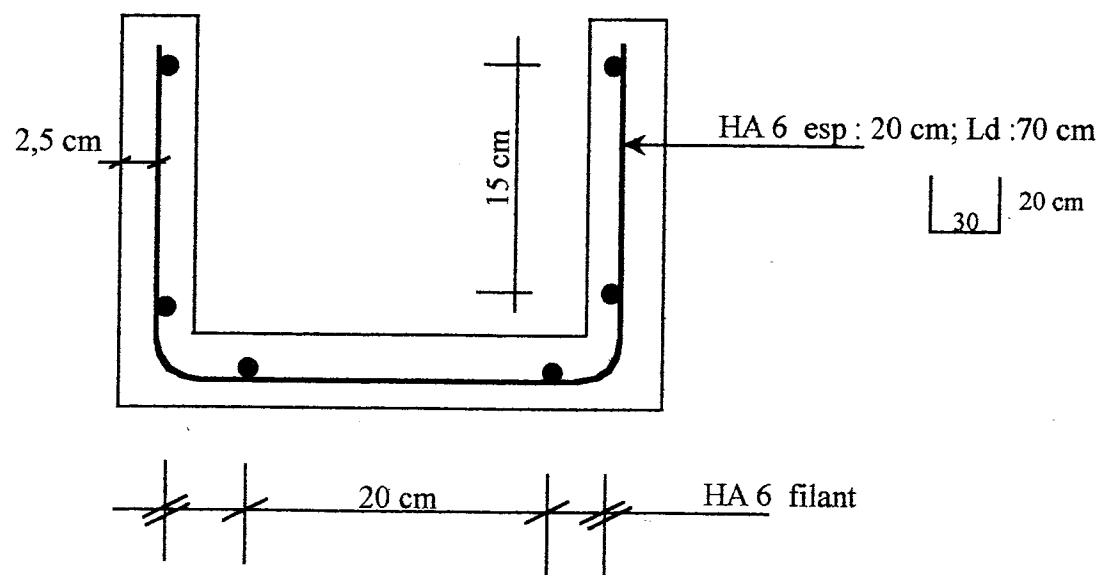
**Caniveau préfabriqué à mettre en place**  
(Dimensions réduites)



**L'implantation de l'ouvrage**  
Vue de dessus

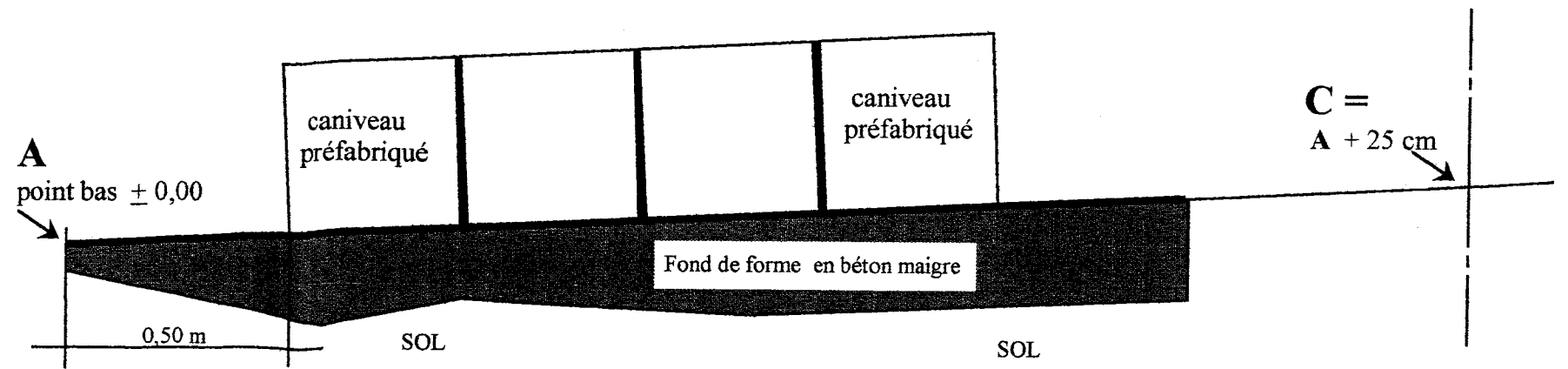


**Plan de ferrailage**



Enrobage : 2 à 3 cm

**Coupe longitudinale**



CAP Constructeur en ouvrage d'art	
EP3 Réalisation d'éléments de liaison et / ou d'ouvrages annexes	Feuille : 3 / 3