



CAP Ouvrages d'Art

BAREME DE NOTATION

EP2 Coefficient 8 Durée = 8 heures

Traçage de la vue en plan	<input type="text"/>	30
Traçage des épures des 4 aciers	<input type="text"/>	30
Façonnage des aciers	<input type="text"/>	40
Respect des espacement des armatures	<input type="text"/>	10
Conformité des ligatures	<input type="text"/>	20
Rigidité de l'ensemble	<input type="text"/>	20
Aspect général	<input type="text"/>	20
Organisation du poste de travail	<input type="text"/>	10
Sécurité	<input type="text"/>	10
Contrôle qualité	<input type="text"/>	10
TOTAL	<input type="text"/>	200

N° CANDIDAT =

NOTA: Tolérance de dimensionnement = +/- 2mm en tous sens.

SESSION 2004

**CERTIFICAT D'APTITUDES
PROFESSIONNELLES**
Constructeur en Ouvrages d'Art
5023117

EPREUVE EP2
*Réalisation d'un élément de structure
en béton armé*

DUREE = 8 heures COEFFICIENT = 8

N° CANDIDAT..... 1/5

CONTRAT DE TRAVAIL

ON DONNE :

- Le contrat de travail et le barème de notation.
- Le plan d'armature type (A-A) au 1/10 ème.
- Le plan d'armature type (E-E) au 1/10 ème, et la coupe B-B au 1/20 ème.
- La nomenclature des aciers 1 à 13.

ON DEMANDE : Il s'agit de réaliser une partie des armatures de l'aile gauche de la passerelle (cercle sur la coupe A-A), à savoir les aciers 6,7,8,12,13 et 14, selon les étapes suivantes :

1. **De réaliser le traçage de la vue en plan de l'aile gauche**, selon les indications de la coupe B-B, jusqu'aux limites hachurées. (la courbe de rayon 1650 sera simplifiée par des droites selon les indications.
2. **De réaliser les épures des aciers 7,8 et 12,13** sur le tracé précédent.
3. **De débiter et façonner les aciers 7,8 et 12,13** en 3 exemplaires, tous en diamètre 8mm (et non pas 10mm).
4. **D'assembler les armatures** selon la coupe E-E, sur une hauteur de 40cm, soit un espacement de 20 cm (environ) par élément.

ON EXIGE :

Voir barème en couverture.

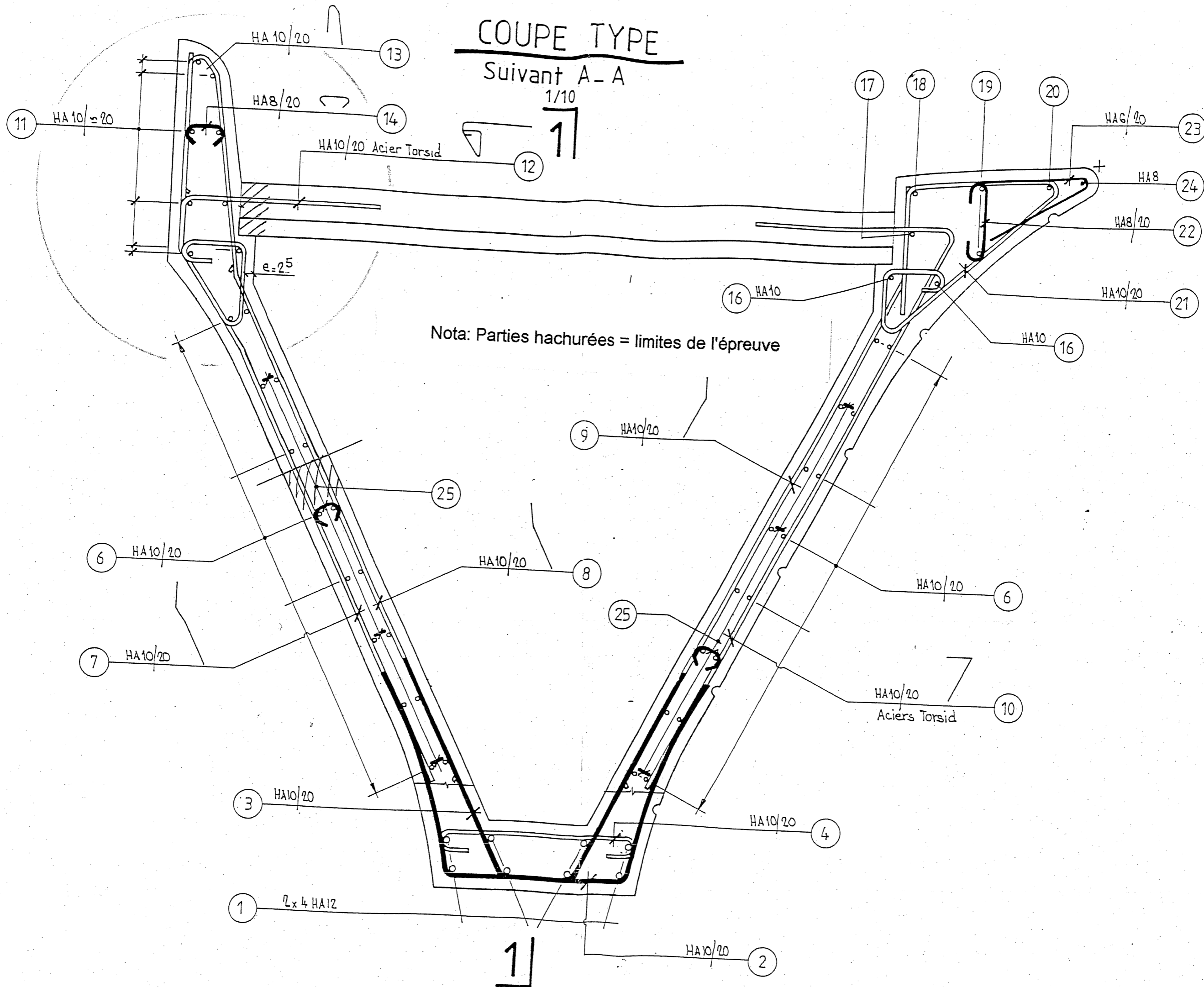
CAP CONSTRUCTEUR EN OUVRAGE D'ART		CODE : 50 23 117	DUREE : 8H00	COEF. : 8
SUJET	EPREUVE EP2-REALISATION D'UN ELEMENT DE STRUCTURE EN BETON ARME		SESSION JUIN 2004	PAGE 2/5

COUPE TYPE

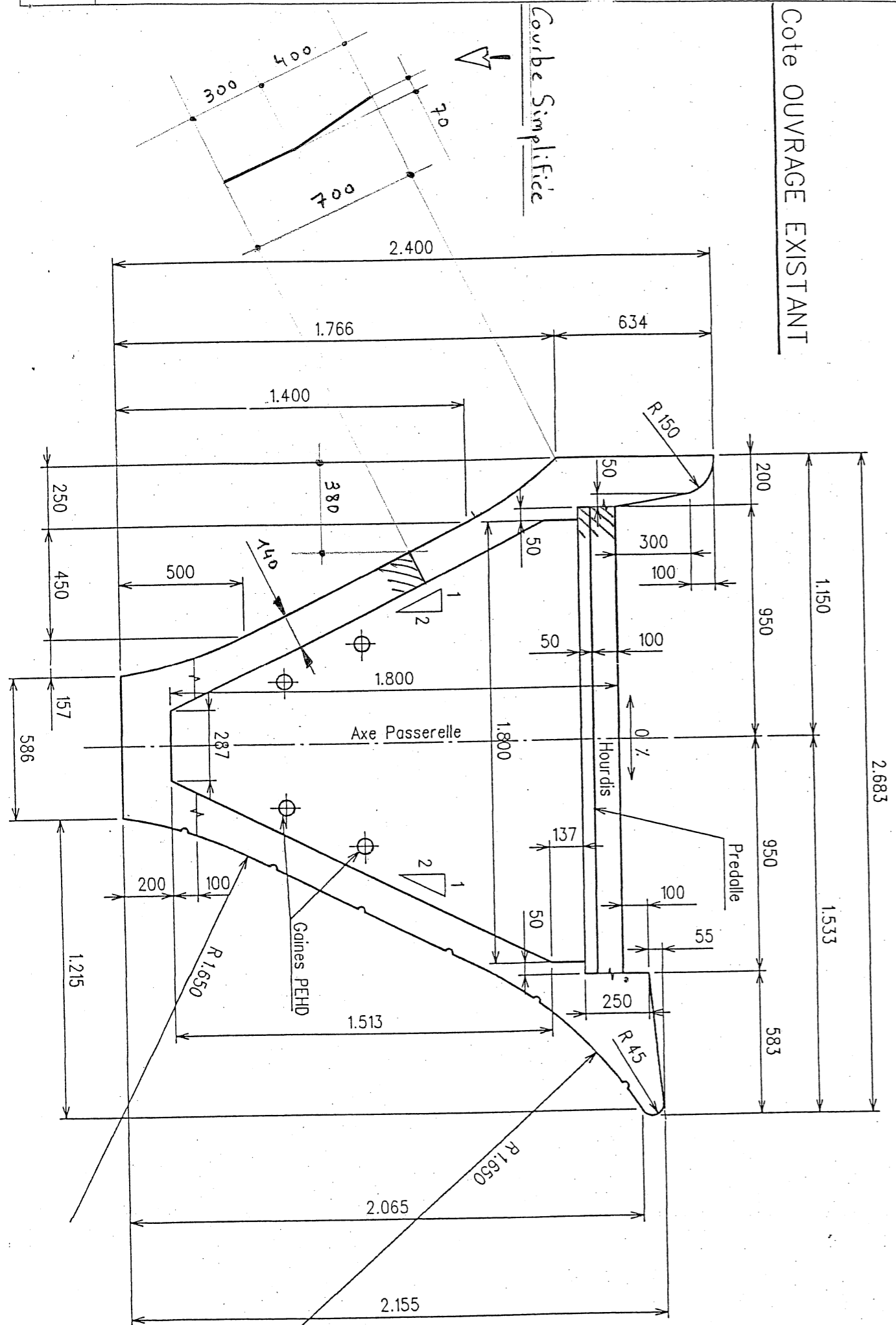
Suivant A-A

1/10

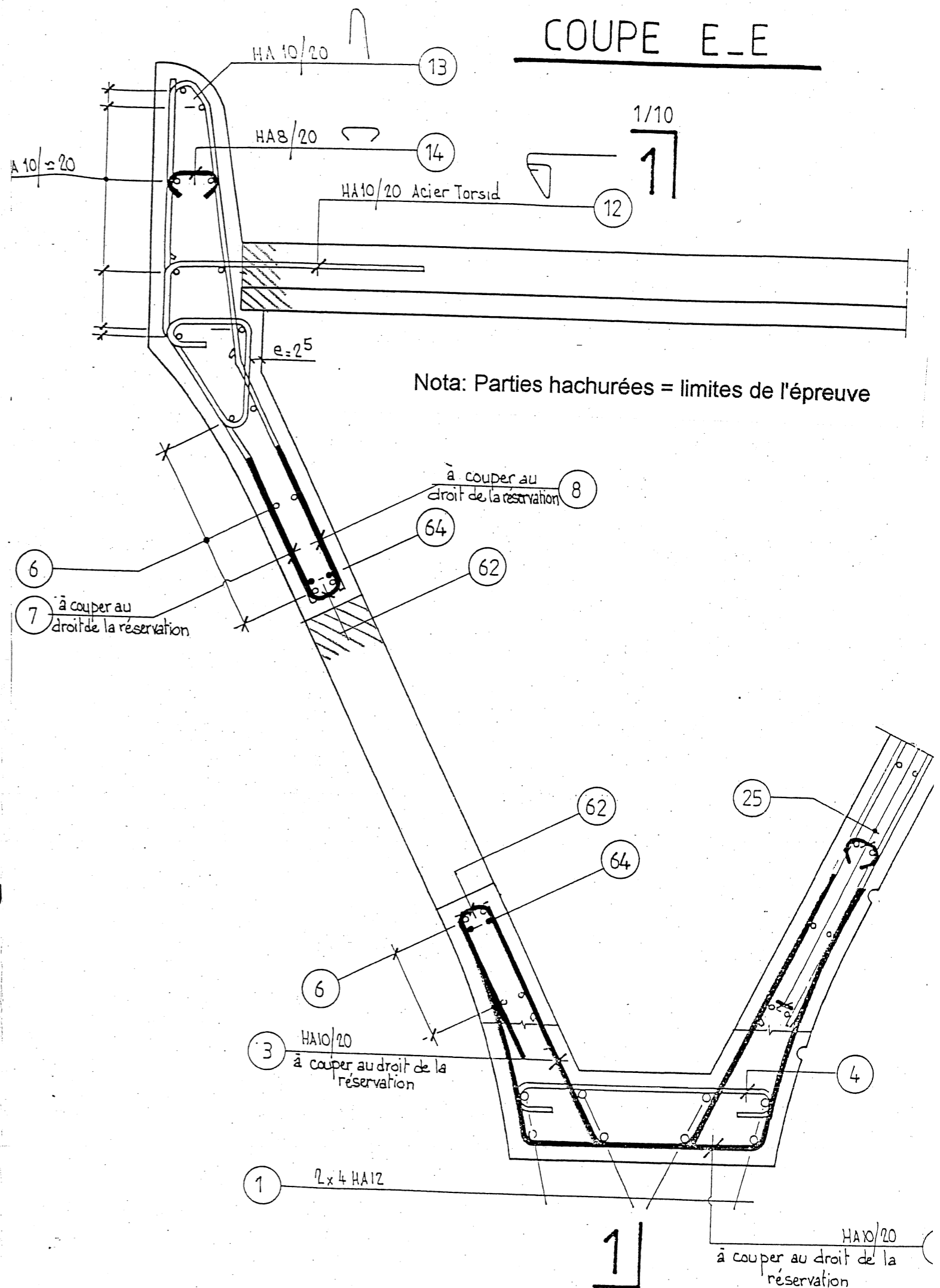
1



CAP CONSTRUCTEUR EN OUVRAGE D'ART	CODE : 50 23 117	DUREE : 8H00	COEF. : 8
EPREUVE EP2-REALISATION D'UN ELEMENT DE STRUCTURE EN BETON ARME	SESSION JUIN 2004	SESSION JUIN 2004	PAGE 3/5
SUJET			



COUPE B - B
 1 / 20



REPERE	NOMBRE			DIAMETRE		LONGUEUR UNITAIRE	Ecartement	SCHEMA
	par piece	de piece	TOTAL	HA	Adx			
1	2x4		8	12		34.45		
2	157+2+4		163	10		1.75	20	
3	157+2+4		163	10		1.60	20	
4	157+2+4		163	10		0.77	20	
6	2x8	2	32	10		34.20		
7	157+2+4		163	10		2.25	20	

REPERES	NOMBRE			DIAMETRE		LONGUEUR UNITAIRE	Ecartement	SCHEMA
	par piece	de piece	TOTAL	HA	Adx			
8	157+2+4		163	10		1.98	20	
9	157+2+4		163	10		1.94	20	
10	157+2+4		163	10		2.40	20	
11	2x4		8	10		34.30		
12	157+2+4		163	10		1.50	20	
13	157+2+4		163	10		1.05	20	