

GROUPEMENT INTERACADEMIQUE II

SESSION 2004

**CAP TAILLEUR DE PIERRE, MARBRIER DU
BATIMENT ET DE LA DECORATION**

**UP1 : ANALYSE D'UNE SITUATION
PROFESSIONNELLE**

DOSSIER CORRIGE

GROUPEMENT INTERACADEMIQUE II	Session 2004	Facultatif : code		
Examen et spécialité CAP TAILLEUR DE PIERRE, MARBRIER DU BATIMENT ET DE LA DECORATION				
Intitulé de l'épreuve UP 1 – ANALYSE D'UNE SITUATION PROFESSIONNELLE				
Type DOSSIER CORRIGE	Facultatif : date et heure	Durée 3 h 00	Coefficient 4	N° de page / Total DC 0/4

CORRIGÉ
CAP / TAILLEUR de PIERRE du Bâtiment et de la décoration

<u>Opérations</u>	<u>Méthode de travail</u>	<u>Croquis</u>
<ul style="list-style-type: none"> - Lecture de plan - - Confection des panneaux, profils et contre-profils - Taille préparatoire - Recherche du nu 0.00 - Tracé et taille de la moulure 	<ul style="list-style-type: none"> - Tracer une épure à l'échelle 1 - Contrôler le cumul des cotes - Visualiser l'élément à réaliser - Réaliser le panneau suivant l'épure, le profil et contre-profils suivant le plan - Débiter le bloc à la débiteuse en suivant le tracé de la face - Tailler le nu 0.00 à la disqueuse et rechercher le fond d'angle au ciseau - Tracer le profil sur les joints et les arêtes sur la face - Tailler en suivant le tracé et contrôler avec le contre-profil 	

Groupe ment Inter académique II		Session 2004	Facultatif : code	
Examen et spécialité CAP TAILLEUR DE PIERRE Marbrier du bâtiment et de la décoration				
Intitulé de l'épreuve UP1 Analyse d'une situation professionnelle.				
Type CORRIGE	Facultatif : date et heure	Durée 3h00	Coefficient 4	N° de page / total 1/4

CAP /TAILLEUR DE PIERRE-MARBRIER
Du Bâtiment et de la Décoration

Document réponse

Question n°2

- Chantier propre et bien dégagé au pied de l'échafaudage
 - Mise à niveau et calage des supports pour recevoir les pieds d'échafaudages
 - Résistance du sol et des supports
 - Implantation correcte pour la stabilité
-
- hauteur des lisses 1m
sous lisse 0.45m
 - La stabilité - accrochage de l'échafaudage
 - Accès aux planchers de travail (échelles)
 - Hauteur des planchers bien appropriée au travail
 - Ecartement de l'échafaudage par rapport au mur 20cm

Groupe Inter académique II	Session 2004	Facultatif : code		
Examen et spécialité CAP TAILLEUR DE PIERRE Marbrier du bâtiment et de la décoration				
Intitulé de l'épreuve UP1 Analyse d'une situation professionnelle.				
Type CORRIGE	Facultatif : date et heure	Durée 3h00	Coefficient 4	N° de page / total 2/4

CORRIGÉ

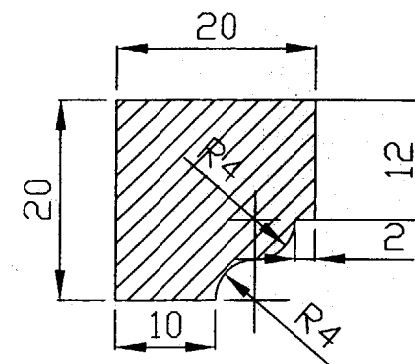
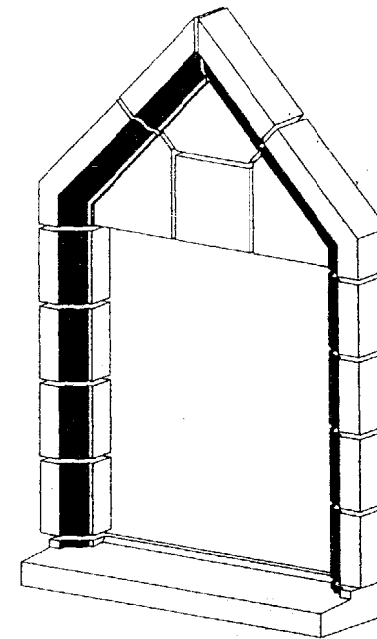
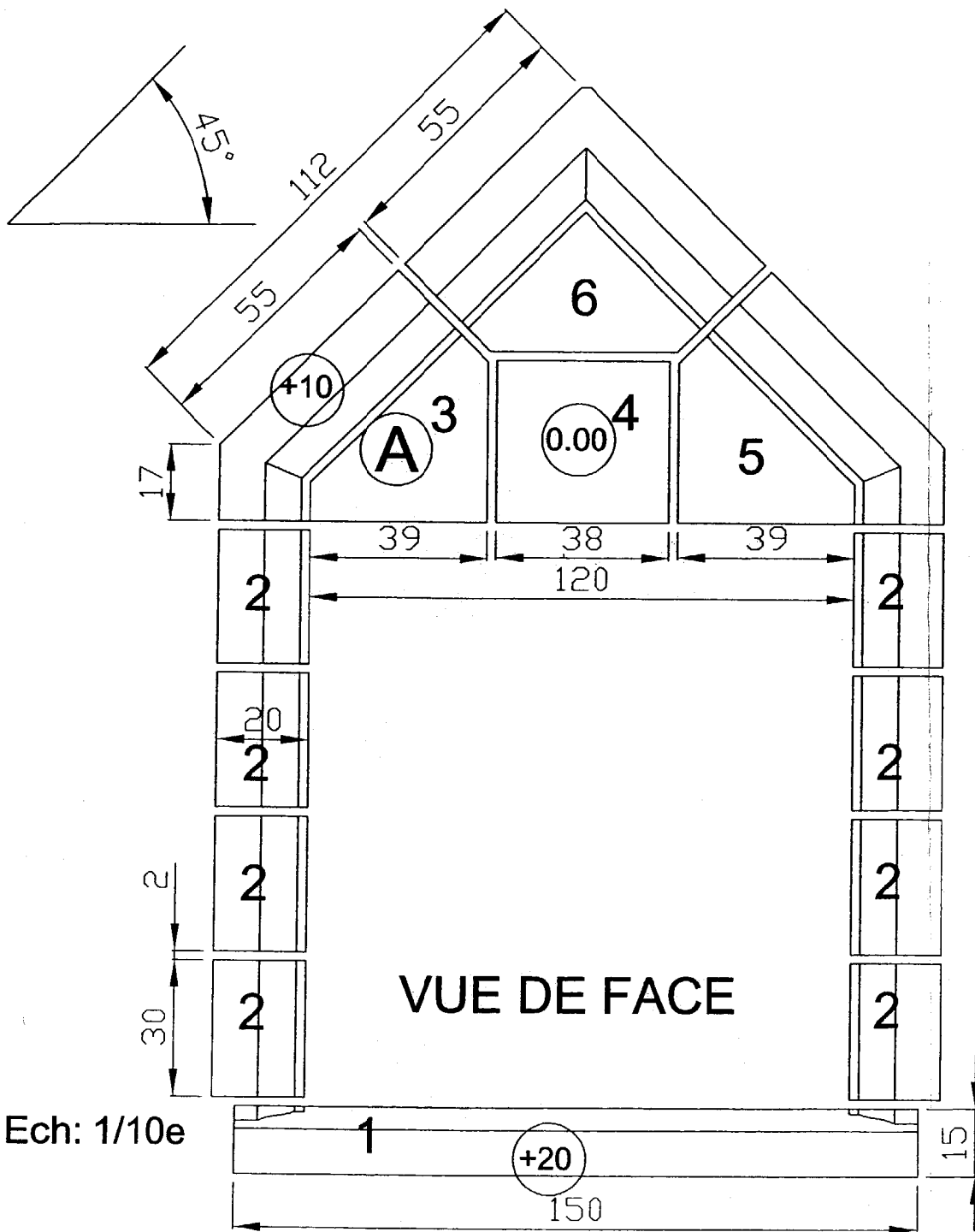
CAP : TAILLEUR de PIERRE – MARBRIER Du bâtiment et de la décoration

Feuille réponse du bordereau de débit .

N° de calepin	Longueur	Largeur	Hauteur	Quantités	Volume
1	1.50	0.30	0.15	1	0.0675
2	0.20	0.20	0.30	8	0.096
3	0.59	0.20	0.56	1	0.066
4	0.38	0.10	0.36	1	0.0137
5	0.59	0.20	0.56	1	0.066
6	0.80	0.20	0.58	1	0.093

Total : 0.4022 m³

Groupe ment Inter académique II		Session 2004	Facultatif : code		
Examen et spécialité CAP TAILLEUR DE PIERRE Marbrier du bâtiment et de la décoration					
Intitulé de l'épreuve UP1 Analyse d'une situation professionnelle.					
Type CORRIGE	Facultatif : date et heure	Durée 3h00	Coëfficient 4	N° de page / total 3/4	



Groupement Inter académique II	Séjour	2084		Faculté: code
Examen et spécialité CAP TAILLEUR DE PIERRE Maïrier du bâtiment et de la décoration				
Institution de l'épreuve UPI - Analyse d'une situation professionnelle				
Type	Faculté: date et heure	Durée	Coefficient	N° de page / total
CORRIE		3000	4	4/4