

GROUPEMENT INTERACADEMIQUE II

SESSION 2004

**CAP TAILLEUR DE PIERRE, MARBRIER DU
BATIMENT ET DE LA DECORATION**

**UP2 : REALISATION D'OUVRAGES
COURANTS**

DOSSIER SUJET

NOTA : Pour les épreuves pratiques, l'accès aux ateliers ne sera autorisé qu'aux candidats équipés d'un vêtement de travail et de protection individuelles spécifiques au métier.

L'utilisation de la disqueuse fixe n'est pas autorisée.

GROUPEMENT INTERACADEMIQUE II	Session 2004	Facultatif : code		
Examen et spécialité CAP TAILLEUR DE PIERRE, MARBRIER DU BATIMENT ET DE LA DECORATION				
Intitulé de l'épreuve UP 2 – REALISATION D'OUVRAGES COURANTS				
Type DOSSIER SUJET	Facultatif : date et heure	Durée 14 h 00	Coefficient 8	N° de page / total 1/5

FICHE CONTRAT

TRAVAIL DEMANDE	DONNEES	EXIGENCES	EVALUATION
<ul style="list-style-type: none"> - Tailler un élément de jambage gauche - Réaliser le profil en Gabarex (ou similaire) et les contre profils en zinc <p>ASPECT DE TAILLE</p> <ul style="list-style-type: none"> - Ciselés pour les moulures - Ciselés bouchardé " 64 dents "pour le parement ; - Poli brillant pour le tableau 	<ul style="list-style-type: none"> - Un plan de fronton de lucarne coté. - Un bloc de granit ou calcaire de : (20 × 20 × 30) - Une feuille de zinc (30 × 30) - Une feuille Gabarex (ou similaire) de : (30 × 30) 	<ul style="list-style-type: none"> - Précision du panneau de joint - Respect du panneau tolérance ± 0.5 mm - Respect du contre profil tolérance ± 0.5 mm - Aspect général - Respect des cotes tolérance ± 0.5 mm - Aspect du poli brillant 	<ul style="list-style-type: none"> - Précision du panneau de joint / 20 - Respect du panneau / 20 - Respect du contre profil / 10 - Aspect général / 20 - Respect des cotes / 10 - Aspect du poli brillant / 20

CAP TAILLEUR DE PIERRE, MARBRIER DU BATIMENT ET DE LA DECORATION	Rappel codage
UP2 REALISATION D'OUVRAGES COURANTS	2/5

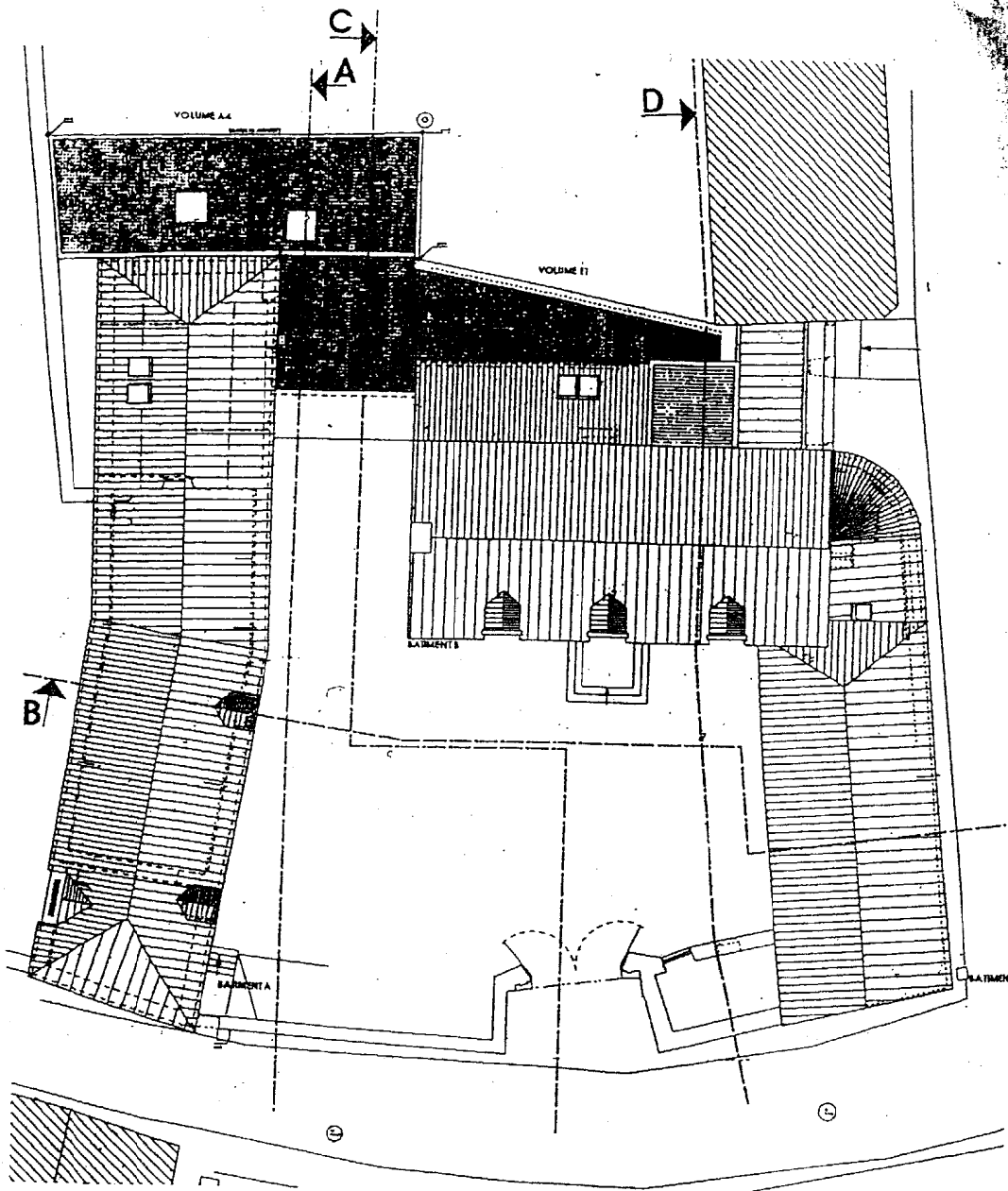
RENOVATION DES BATIMENTS DU CENTRE DU PATRIMOINE
ARCHITECTURAL

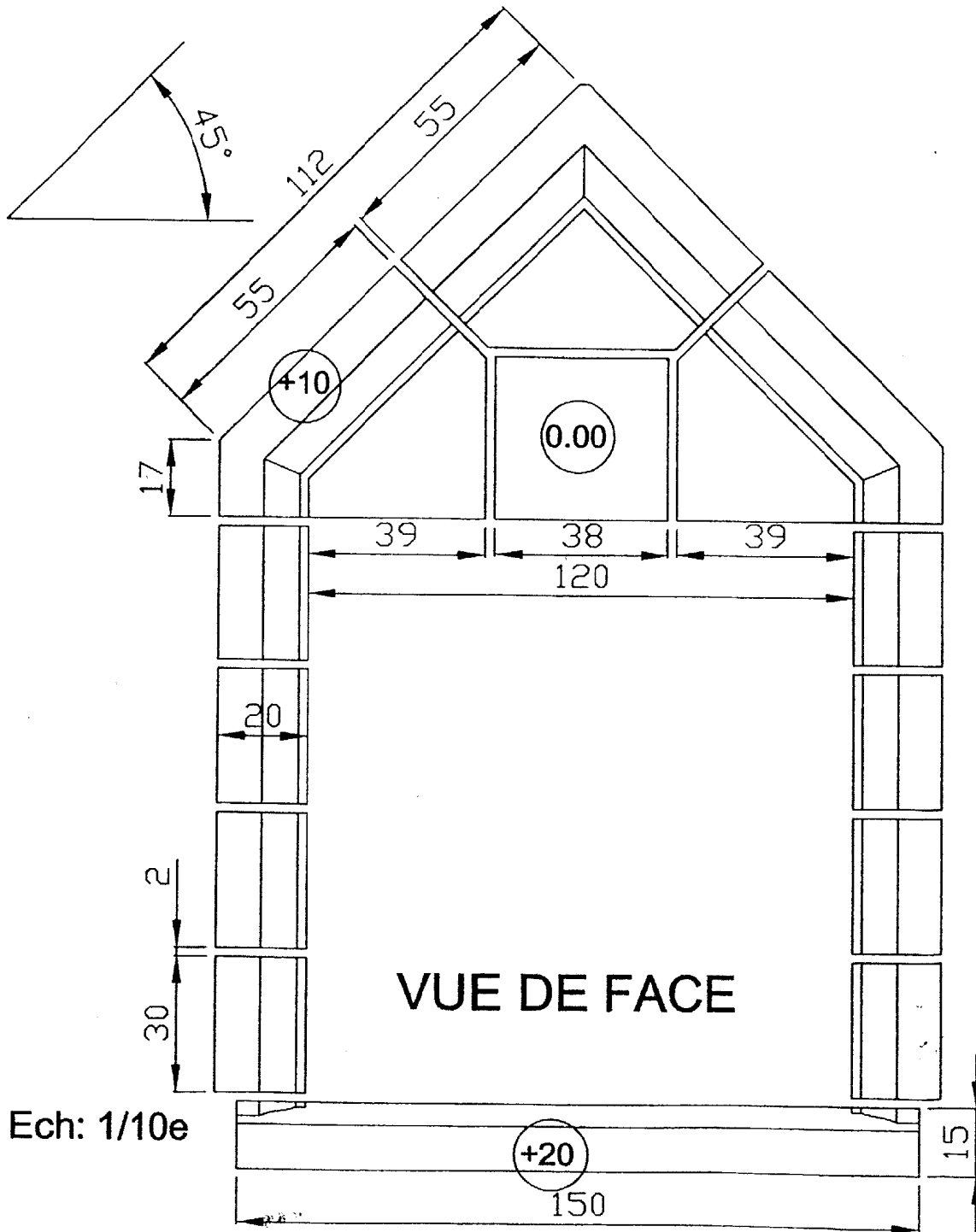
PAYS DE LA TOILE A SAINT THELO

DESCRIPTIF

Réalisation d'une lucarne avec Fronton triangulaire

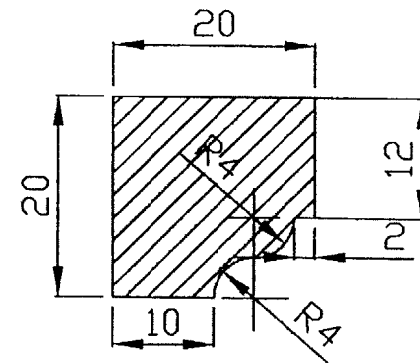
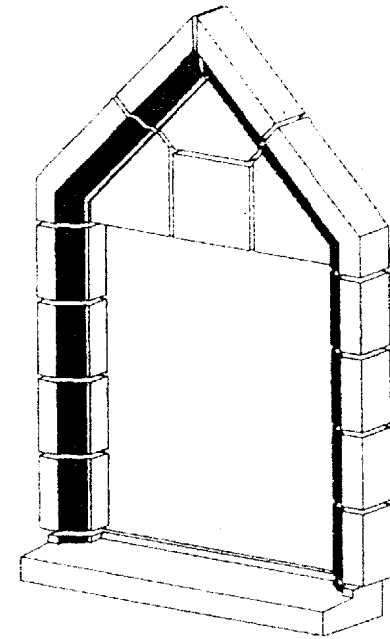
- ◆ Lucarne réalisée en granit ou en pierre calcaire dure (dureté AFNOR 8.9) pierre pouvant prendre le poli
- ◆ Lucarne ayant des joints de 2 cm
- ◆ L'aspect général de la lucarne sera ciselé et bouchardé
- ◆ La moulure sera ciselée
- ◆ Le tableau de la lucarne sera poli brillant





Ech: 1/10e

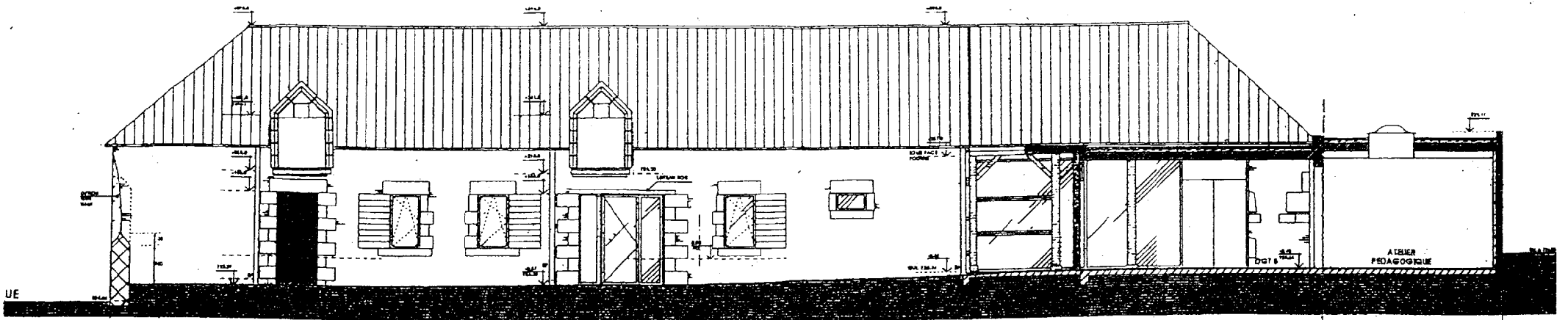
VUE DE FACE



Ech: 1/5e

Profil de moulure

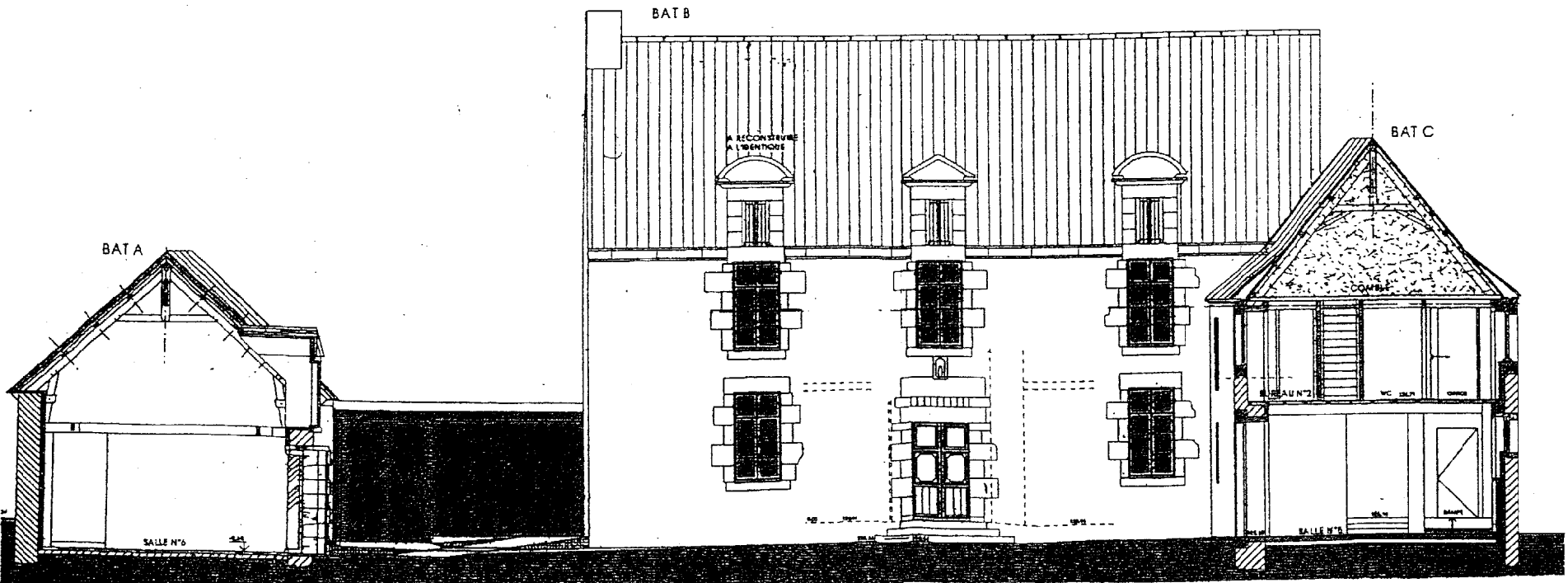
CAP TAILLEUR DE PIERRE, MARBIER DU BATIMENT ET DE LA DECORATION	Rappel cotation
UP2 REALISATION D'OUVRAGES COURANTS	4/5



← LIMITE DE PROPRIÉTÉ

LIMITE DE PROPRIÉTÉ →

ELEVATION EST BATIMENT A
COUPE A



CAP TAILLEUR DE PIERRE, MARBRIER DU BATIMENT ET DE LA DECORATION	Rapport cadastre
UP2 REALISATION D'OUVRAGES COURANTS	5/5