

C.A.P DE TAILLEUR DE PIERRE ET
MARBRIER
DU BATIMENT ET DE LA DECORATION

EXECUTION D' UN
OUVRAGE

**SUJET : taille d'une base engagée
sur un pilastre.**

CAP DE TAILLEUR DE PIERRE ET MARBRIER DU
BATIMENT ET DE LA DECORATION

Code: 50 23206

SUJET

Session 2004

EP2:REALISATION - MISE EN OEUVRE

Durée: 14 heures

Coefficient:4

Page:1/6

ON DONNE :

- Les informations suivantes :
- La vue en perspective (page 4/6).
 - La vue en plan et l'élévation (page 5/6).
 - Le profil coté de la colonne engagée (page 6/6).
 - Le profil coté du pilastre (page 6/6).

- Le matériel suivant :
- une pierre en roche fine de Saint-Maximin 0.35 x 0.35 x 0.23 m.
 - Un morceau de polyester pour confectionner le panneau et les profils (0.40 x 0.90).
 - Un morceau de zinc pour confectionner les contre-profils (0.30x0.30).

ON DEMANDE :

De signaler en début d'épreuve tous les défauts de cotes, d'équerrages ou fissures éventuelles.

De confectionner en polyester le panneau et les profils nécessaires à la taille.

De réaliser tous les contre-profils en zinc nécessaires à l'exécution et au contrôle de la taille.

De tailler la **base gauche pour les candidats au numéro impaire et la droite pour les candidats au numéro paire** .

De réaliser manuellement la taille.

De respecter la tolérance d'erreur qui est de 1mm/m.

ON EXIGE :

- De tailler avec les finitions suivantes :
- Les faces vues seront égrissées.
 - lits et joints taillés suivant les finitions appropriées.

Temps maximum de l'épreuve : 14 heures.

De respecter les cotes.

Le panneau et les contre-profils numérotés seront laissés à la disposition du jury .

De maintenir le poste de travail propre pendant la durée et à la fin de l'épreuve.

BAREME DE NOTATION:

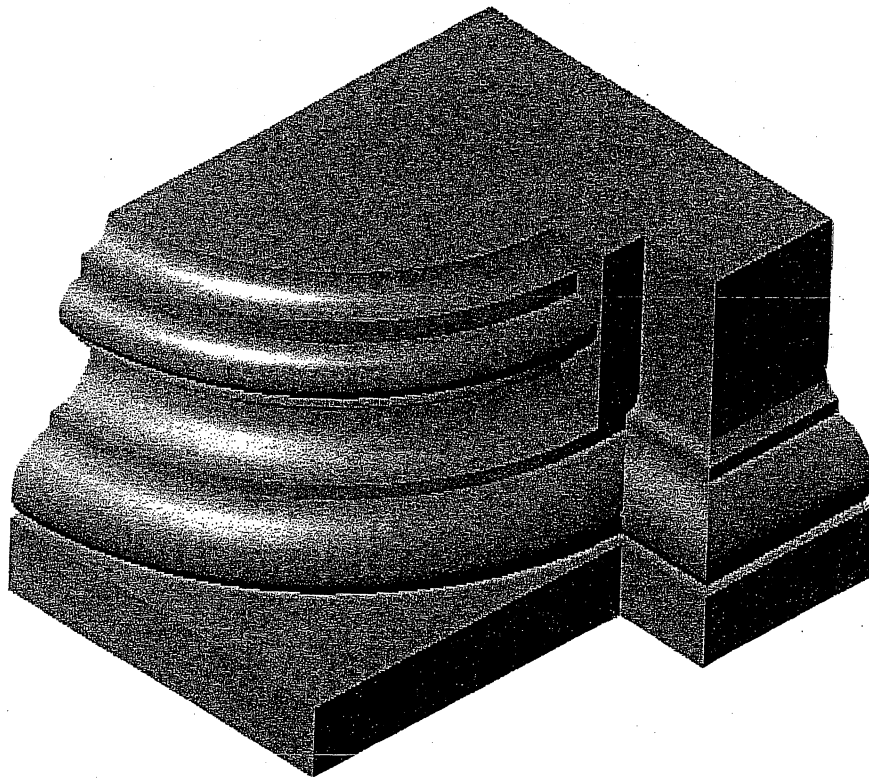
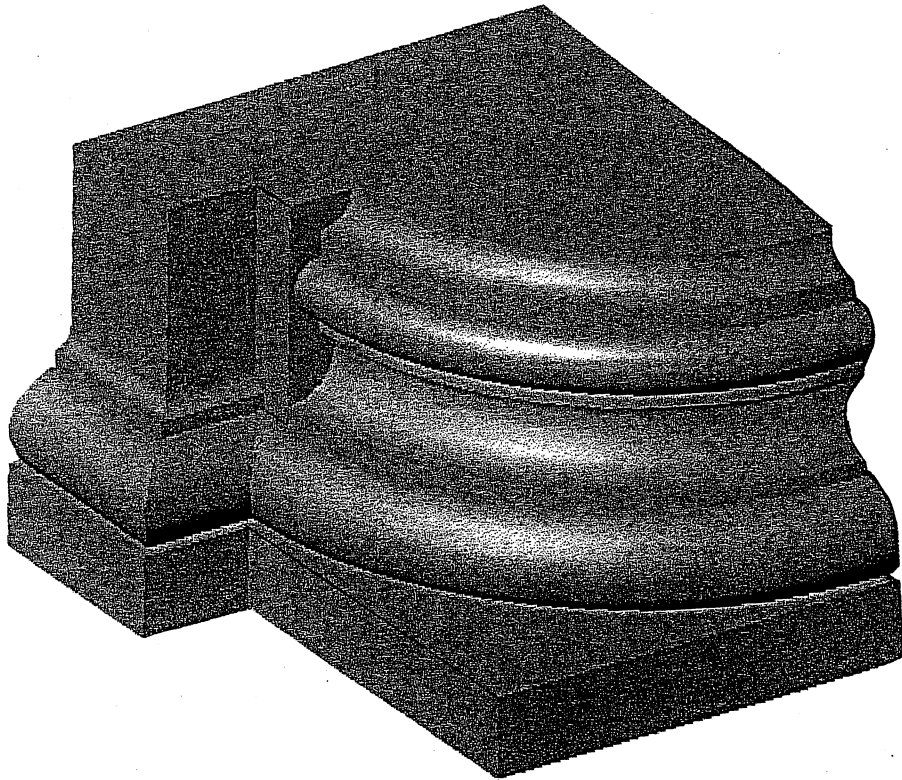
- Réalisation des profils et des panneaux :	/40
- Respect des profils et des panneaux :	/40
- Respect des contre-profils :	/20
- Planéité :	/20
- Equerrage :	/40
- Aspect de taille et finition :	<u>/40</u>
- <u>Total :</u>	/200
- <u>Note obtenue :</u>	/20

Outils de contrôle:

- Equerre
- Règle
- Contre-profils et profils du candidat
- Mètre

CAP DE TAILLEUR DE PIERRE ET MARBRIER DU BATIMENT ET DE LA DECORATION	Code: 50 23206	SUJET	Session 2004
EP2:REALISATION - MISE EN OEUVRE	Durée:14 heures	Coefficient:4	Page:3/6

VUE EN PERSPECTIVE



**CAP DE TAILLEUR DE PIERRE ET MARBRIER DU
BATIMENT ET DE LA DECORATION**

Code: 50 23206

SUJET

Session 2004

EP2:REALISATION - MISE EN OEUVRE

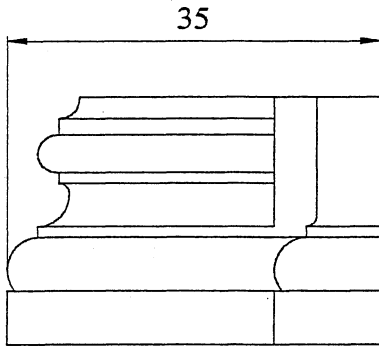
Durée:14 heures

Coefficient:4

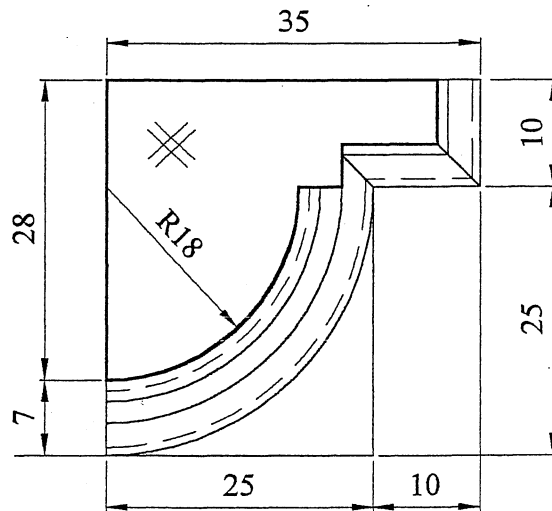
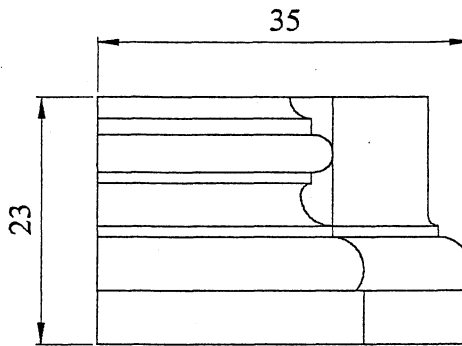
Page:4/6

DEMI-BASE GAUCHE

VUE DE COTE DROIT



VUE EN ELEVATION



VUE EN PLAN

Cotes en cm

CAP DE TAILLEUR DE PIERRE ET MARBRIER DU
BATIMENT ET DE LA DECORATION

Code: 50 23206

SUJET

Session 2004

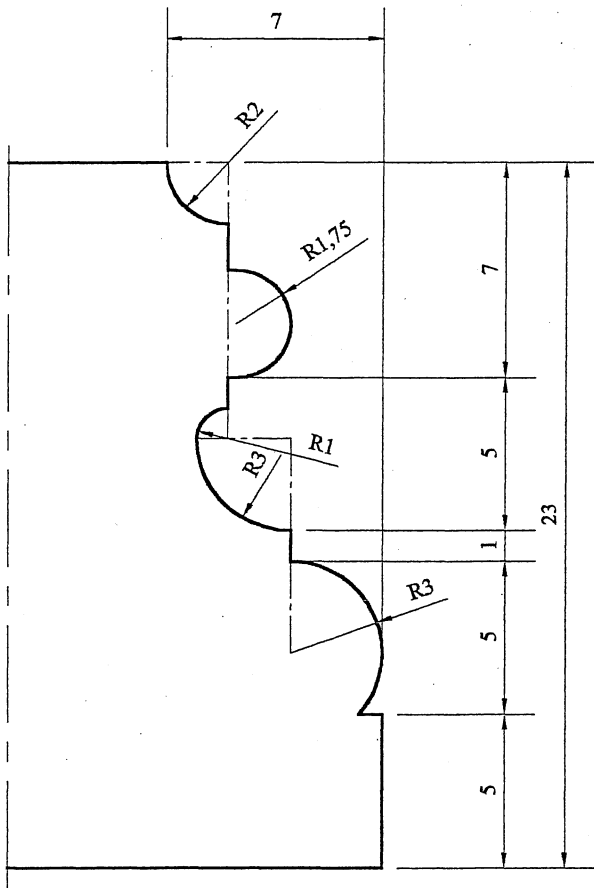
EP2:REALISATION - MISE EN OEUVRE

Durée: 14 heures

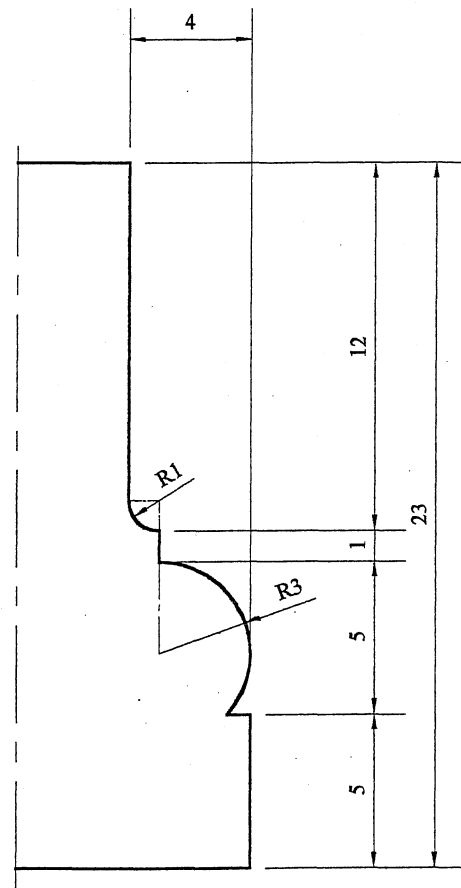
Coefficient: 4

Page: 5/6

PROFIL DE LA BASE DE COLONNE



PROFIL DU PILASTRE



Cotes en cm

**CAP DE TAILLEUR DE PIERRE ET MARBRIER DU
BATIMENT ET DE LA DECORATION**

Code: 50 23206

SUJET

Session 2004

EP2:REALISATION - MISE EN OEUVRE

Durée: 14 heures

Coefficient: 4

Page: 6/6