

# CORRIGÉ

**Ces éléments de correction n'ont qu'une valeur indicative. Ils ne peuvent en aucun cas engager la responsabilité des autorités académiques, chaque jury est souverain.**

EPREUVE : UP1

ANALYSE D'UNE SITUATION PROFESSIONNELLE

DUREE : 3 Heures

COEFFICIENT : 4

# **CORRIGE**

# **DOCUMENT REPONSES**

CAP Spécialité MACON	Code Spécialité :.....	Durée 3 heures	Session 2004
Epreuve 1 : UP1 Analyse d'une situation professionnelle	N°sujet : 04 44	Coefficient 4	Folio 1/6

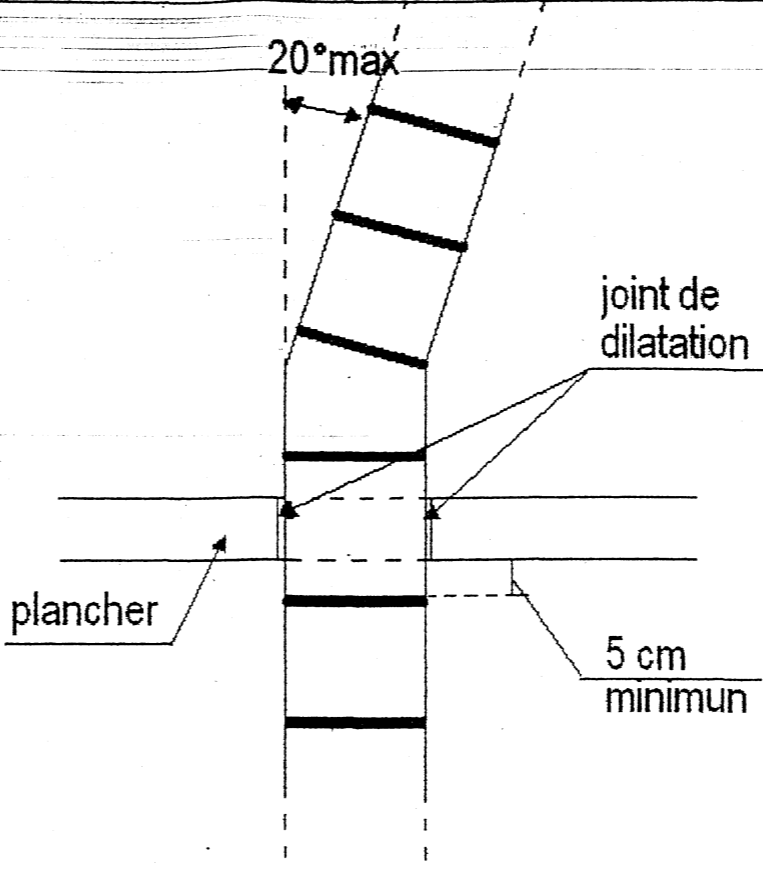
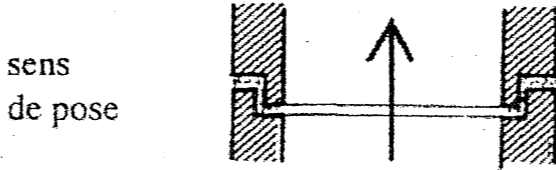
# CORRIGE

TRAVAIL	EXIGENCES	REPONSES	Barème
---------	-----------	----------	--------

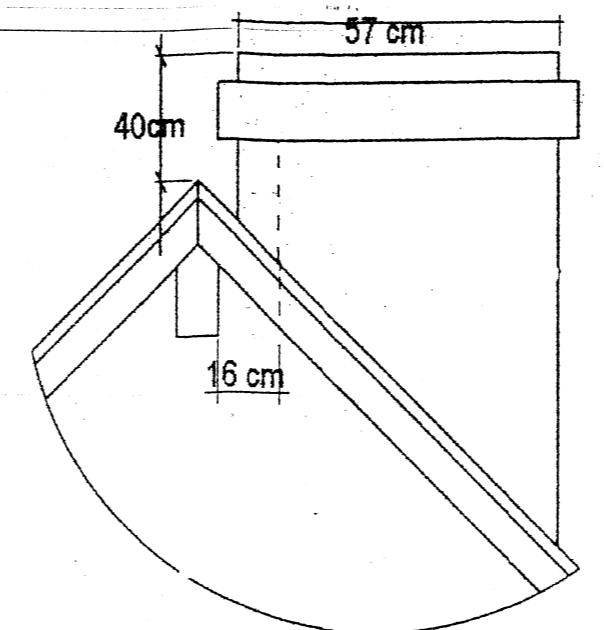
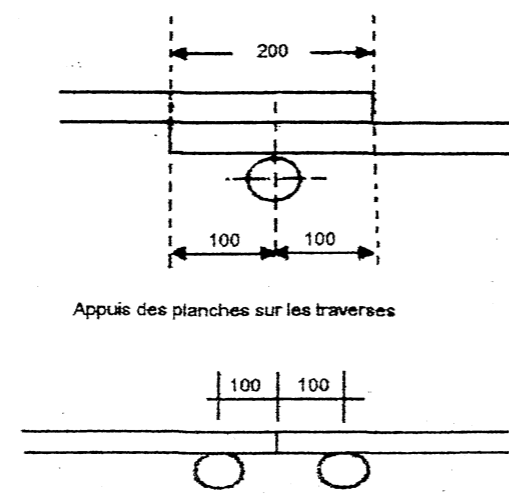
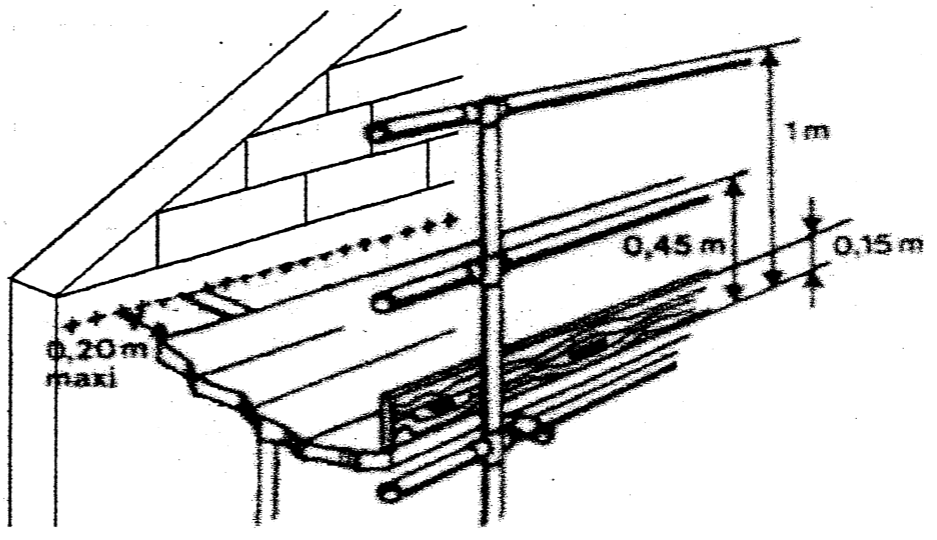
Vous allez participer à la réalisation du pignon recevant le conduit de fumée, ainsi que le poteau sous l'escalier de l'habitation. Pour cela, il vous est demandé de préparer votre travail en répondant aux questions suivantes.

1 Situez la façade ou vous devez réaliser le conduit de fumée.	L'orientation est exacte	Orientation de la façade : SUD	/2
2 Quelles pièces sont traversées par le conduit à réaliser.	Les pièces sont correctement identifiées	Séjour et chambre 3	/2
3 La pose du conduit vous fait intervenir dans la chambre n°3. Donnez les dimensions de cette pièce.	Les dimensions sont exprimées en mètre	Longueur de la chambre : 5.9m	/2
		Largeur de la chambre : 4.73m	/2
4 Le conduit évacue les fumées du foyer. Calculez le volume d'air que ce foyer doit chauffer dans le séjour (surface séjour de 86 m <sup>2</sup> )  Volume (en m <sup>3</sup> ) = hauteur*surface	Les résultats corrects Une réponse en mètre	Hauteur sous plafond du séjour : 2.5m	/2
		Volume du séjour : 86*2.5=215m <sup>3</sup>	/4
5 Déterminer l'épaisseur du dallage, sur laquelle repose le foyer du séjour	Epaisseur en centimètre	Epaisseur du dallage 15cm	/2

# CORRIGE

<p>6 Lors de la réalisation du conduit de fumée, vous devrez dévier le conduit et traverser un plancher pour rejoindre la souche. En vous aidant de l'extrait de DTU compléter le schéma suivant</p>	<p>Les réponses sont correctes</p>		<p>/6</p>
<p>7 Donnez le type de liant (et les constituants) que vous allez utiliser pour assembler les boisseaux</p> <p>Dessinez le détail de l'assemblage entre la partie male et la partie femelle des boisseaux. Indiquez par une flèche le trajet suivit par la fumée</p> <p>8 Pouvez vous perforer ou modifier des boisseaux pour réaliser un dévoiement, des trappes de ramonage ou des prises de fumée</p>	<p>Réponse exacte</p> <p>Emboîtement dans le bon sens</p>	<p>Liant utilisé : liant bâtard</p> <p>Constituants : ciment, chaux et sable</p> <p>Assemblage de deux boisseaux :</p>  <p>Modification de boisseaux : Interdit de modifier les boisseaux</p>	<p>/2</p> <p>/3</p> <p>/4</p> <p>/2</p>

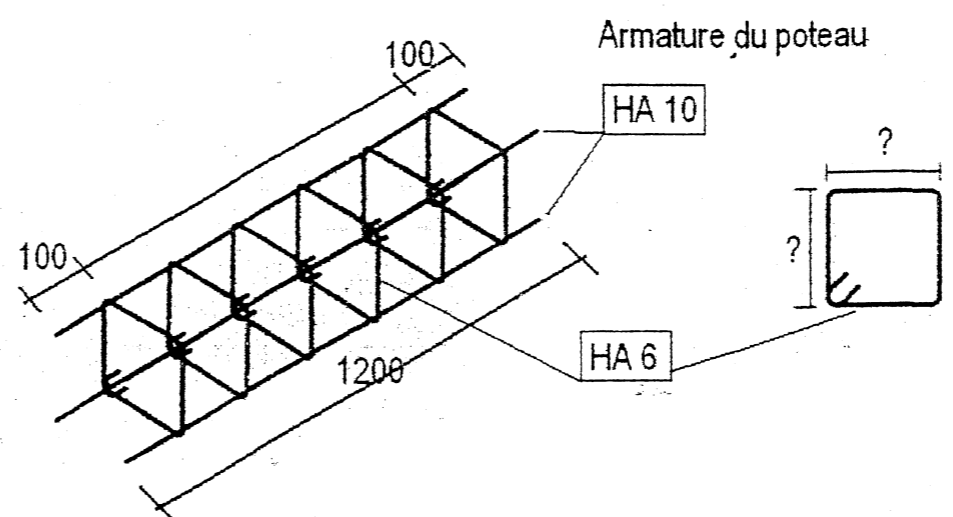
# CORRIGE

<p>9 Déterminez les dimensions utiles à la réalisation de la souche :</p> <ul style="list-style-type: none"> <li>- Donnez la distance qui sépare le faitage et l'orifice terminal du conduit</li> <li>- Donnez la distance minimale entre le bois de charpente et l'intérieur du conduit</li> <li>- Donnez la longueur de la souche</li> </ul>	<p>Distance exacte</p> <p>Distance exacte</p> <p>Distance exacte</p>	 <p>Détail de la souche en briques</p>	<p>/2</p> <p>/2</p> <p>/2</p>
<p>10 Pour réaliser l'enduit du pignon, vous devrez mettre en place un échafaudage</p> <p>A l'aide du croquis, retrouvez la valeur des éléments identifiés sur la figure ci-contre par les lettres A à F</p>	<p>Les valeurs sont correctement exprimées</p>  <p>Appuis des planches sur les traverses</p>	 <p>A : distance de débordement des planches sur une traverse : 10 cm</p> <p>B : distance de recouvrement de deux planches sur une traverse : 20cm</p> <p>C : distance de la lisse par rapport au plancher : 1m</p> <p>D : distance de la sous-lisse par rapport au plancher : 45cm</p> <p>E : Hauteur de la plinthe : 15cm</p> <p>F : vide entre la construction et le plancher : 20cm</p>	<p>/12</p>

# CORRIGE

<p>11 Votre conduit s'appuie sur un mur pignon, retrouvez les épaisseurs de celui-ci.</p>	<p>Les épaisseurs sont exprimées en centimètre</p>	<p>Epaisseur mur extérieur avec isolation : 50cm</p> <p>Epaisseur mur extérieur sans isolation : 40cm</p>	<p>/2</p> <p>/2</p>
<p>12 Le mur sur lequel s'appuie le conduit repose sur une semelle de fondation</p> <p>Recherchez à quelle profondeur va être réalisée la fouille et quelles sont les dimensions de la semelle (épaisseur et largeur)</p>	<p>Dimensions exactes Une réponse en mètre</p>	<p>Profondeur de la fouille : 1m</p> <p>Largeur de la semelle : 80cm</p> <p>Epaisseur de la semelle : 30cm</p>	<p>/2</p> <p>/2</p> <p>/2</p>
<p>13 Lors du terrassement des fondations, une fouille va être réalisée pour couler la semelle isolée d'un poteau dans le séjour.</p> <p>Déterminez les dimensions cette semelle et calculez le volume de béton nécessaire pour couler cette élément.</p> <p>Volume (en m<sup>3</sup>) = longueur*largeur*hauteur</p> <p>Donnez les constituants du béton</p>	<p>Dimensions exactes Une réponse en mètre</p>	<p>Section de la semelle isolée : 80*80cm</p> <p>Epaisseur de la semelle isolée : 30cm</p> <p>Volume de béton : <math>0.8*0.8*0.3 = 0.192 \text{ m}^3 = 192 \text{ litres}</math></p> <p>Constituants du béton : ciment, sable et gravier</p>	<p>/2</p> <p>/2</p> <p>/4</p> <p>/2</p>

# CORRIGE

<p>14 À l'aide du plan de fondation, Déterminez la section du poteau supportant le palier intermédiaire de l'escalier</p> <p>Afin de réaliser les armatures du poteau, vous devez :</p> <ul style="list-style-type: none"> <li>-calculez la dimension des cadres (enrobage des aciers de 5 cm)</li> <li>-déterminez l'espacement entre les cadres</li> </ul>	<p>Section correcte</p> <p>Les valeurs sont correctement exprimées</p>	<p>Section du poteau : 30*30cm</p>  <p>Dimensions des cadres : <math>30 - (2 \times 5) = 20\text{cm}</math> de côté</p> <p>Diamètres des aciers pour cadres : acier de 6mm de diamètre</p> <p>Espacement des cadres : <math>(1200 - (100 \times 2)) / 5 = 200\text{ mm} = 20\text{cm}</math></p>	<p>/2</p> <p>/4</p> <p>/1</p> <p>/2</p>
--	--	---	---

Folio 2/6	/16
Folio 3/6	/17
Folio 4/6	/18
Folio 5/6	/20
Folio 6/6	/9
<b>TOTAL</b>	<b>/80</b>
<b>NOTE</b>	<b>/20</b>