

C.A.P. :

Dominante : Code spécialité :
 Épreuve : Durée :
 Centre d'écrit Session :
 NOM et Prénoms :
 (en majuscules, suivi s'il y a lieu du nom d'épouse)
 Date et lieu de naissance :

Le candidat doit inscrire
 ci - dessous son numéro de table

L' ANONYMAT

Griffe du correcteur

C.A.P. :

Dominante :
 Épreuve :
 Session :

RESERVE A

Folio

N° de sujet :

CAP : MACON

EPREUVE : UP1

ANALYSE D'UNE SITUATION PROFESSIONNELLE

DUREE : 3 Heures

COEFFICIENT : 4

DOSSIER SUJET-REponses

Ce dossier comprend :

- Le barème de correction
- Le dossier technique
- Un extrait du DTU 24.2.2 Montage d'un conduit
- Les documents réponses

CAP Spécialité MACON	Code Spécialité :	Durée 3 heures	Session 2004
Epreuve 1 : UP1 Analyse d'une situation professionnelle	N°sujet : 04 44	Coefficient 4	Folio 1/7

dans la partie barrée

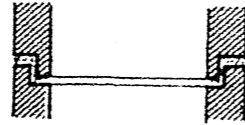
Ne rien écrire

Le DTU 24.2.2 fixe les conditions de montage d'un conduit pour poêle à bois. Le respect des règles ci-dessous, Issues du DTU 24.2.2, est indispensable au montage d'un conduit conforme à la réglementation.

1. Sens de montage :

Les boisseaux doivent être montés
Emboîtement mâle vers le bas.

sens
de pose



2. Joints

Le montage des boisseaux doit être effectué au mortier Bâtard.
Un seau de 25 kg permet le montage de 6 ml de conduit Environ.

LA POSE AU PLATRE EST STRICTEMENT INTERDITE

3. Perforation dans les conduits

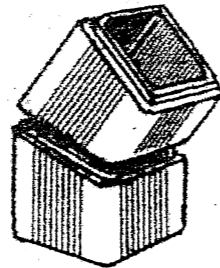
La palette kit contient tous les boisseaux accessoires Nécessaires au montage d'un conduit courant.

LE FACONNAGE SUR CHANTIER (COUPE, PERFORATION) EST INTERDIT

4. Tracé des conduits

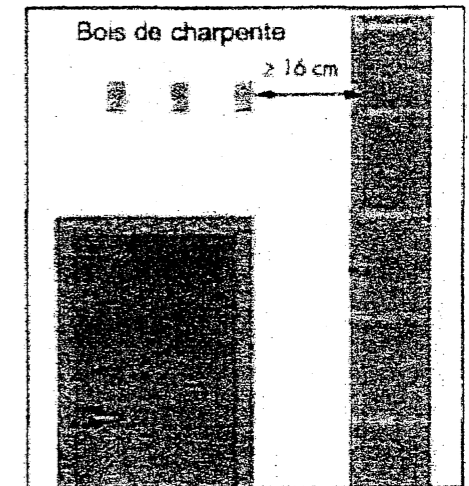
Ce conduit peut être dévoyé (incliné) au maximum de 20°. Cette opération se fait à l'aide de boisseaux accessoires, les dévoyés.

LE FACONNAGE DES DEVOYES SUR CHANTIER EST INTERDIT



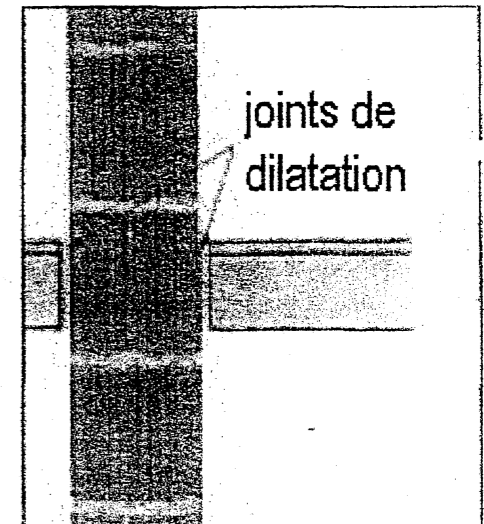
5. Ecart au feu

L'écart entre la paroi intérieure du conduit et le bois de charpente le plus proche doit être de 16 cm minimum.
L'interposition d'un matériau incombustible ne permet pas de réduire cet écart.



6. Traversée des planchers

● Le conduit ne doit pas être bloqué dans les traversées de plancher ; il doit pouvoir se dilater librement (prévoir un joint de dilatation).



● Aucun joint ne doit se trouver dans la traversée de plancher. Utiliser pour cela le boisseau accessoire : "traversée de plancher" hauteur 50 cm
De plus, un dépassement de 5 cm sous le plafond est obligatoire.
Ecart de feu \geq 16 cm Bois de charpente

CAP Spécialité MACON

Code Spécialité :

Durée 3 heures

Session 2004

Epreuve 1 : UP1 Analyse d'une situation professionnelle

N°sujet : 04 44

Coefficient 4

Folio 2/7

dans la partie barrée

Ne rien écrire

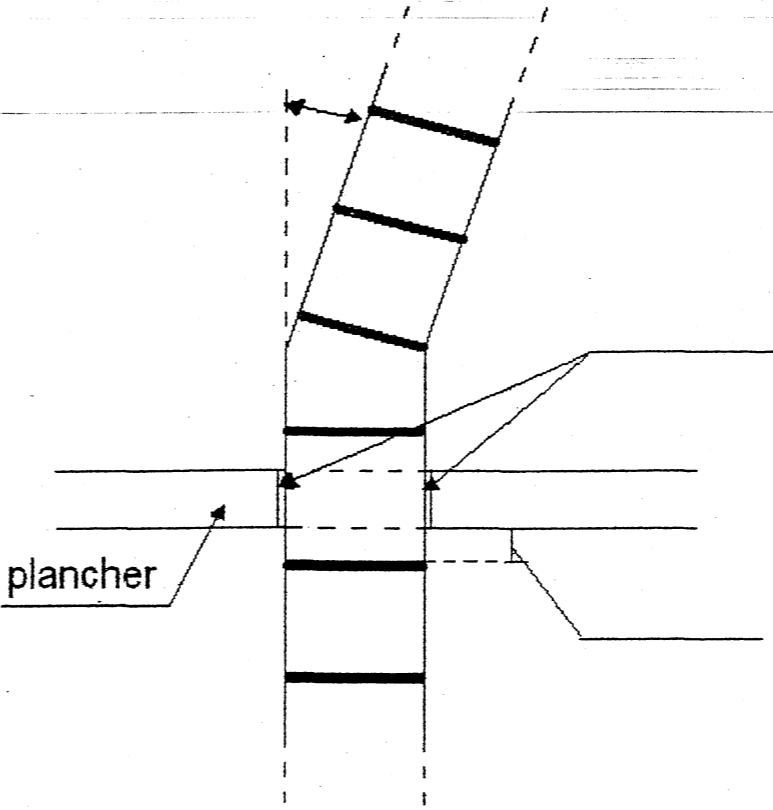
TRAVAIL	EXIGENCES	REPONSES	Barème
---------	-----------	----------	--------

Vous allez participer à la réalisation du pignon recevant le conduit de fumée, ainsi que le poteau sous l'escalier de l'habitation. Pour cela, il vous est demandé de préparer votre travail en répondant aux questions suivantes.

1 Situez la façade où vous devez réaliser le conduit de fumée.	L'orientation est exacte	Orientation de la façade : _____	/2
2 Quelles pièces sont traversées par le conduit à réaliser.	Les pièces sont correctement identifiées		/2
3 La pose du conduit vous fait intervenir dans la chambre n°3. Donnez les dimensions de cette pièce.	Les dimensions sont exprimées en mètre	Longueur de la chambre :	/2
		Largeur de la chambre :	/2
4 Le conduit évacue les fumées du foyer. Calculez le volume d'air que ce foyer doit chauffer dans le séjour (surface séjour de 86 m ²) Volume (en m ³) = hauteur*surface	Les résultats corrects Une réponse en mètre	Hauteur sous plafond du séjour :	/2
		Volume du séjour :	/4
5 Déterminer l'épaisseur du dallage, sur laquelle repose le foyer du séjour	Epaisseur en centimètre	Epaisseur du dallage	/2

dans la partie barrée

Ne rien écrire

<p>6 Lors de la réalisation du conduit de fumée, vous devrez dévier le conduit et traverser un plancher pour rejoindre la souche. En vous aidant de l'extrait de DTU compléter le schéma suivant</p>	<p>Les réponses sont correctes</p>		<p>/6</p>
<p>7 Donnez le type de liant (et les constituants) que vous allez utiliser pour assembler les boisseaux</p> <p>Dessinez le détail de l'assemblage entre la partie male et la partie femelle des boisseaux. Indiquez par une flèche le trajet suivi par la fumée</p> <p>8 Pouvez vous perforer ou modifier des boisseaux pour réaliser un dévoiement, des trappes de ramonage ou des prises de fumée</p>	<p>Réponse exacte</p> <p>Emboîtement dans le bon sens</p>	<p>Liant utilisé :</p> <p>Constituants :</p> <p>Assemblage de deux boisseaux :</p> <p>Modification de boisseaux :</p>	<p>/2</p> <p>/3</p> <p>/4</p> <p>/2</p>

dans la partie barrée

Ne rien écrire

9 Déterminez les dimensions utiles à la réalisation de la souche :

- Donnez la distance qui sépare le faîtage et l'orifice terminal du conduit

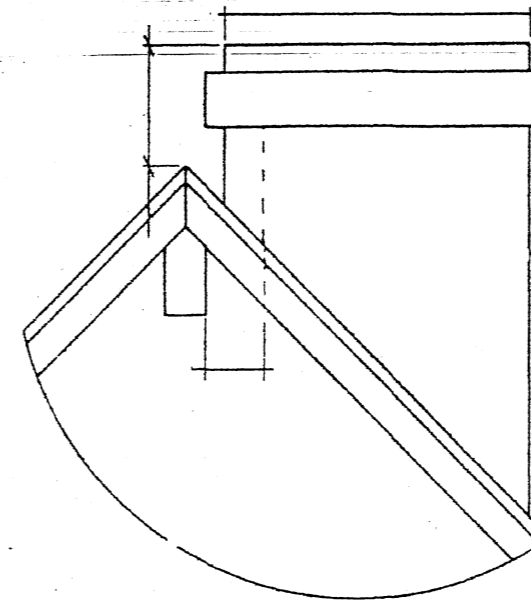
- Donnez la distance minimale entre le bois de charpente et l'intérieur du conduit

- Donnez la longueur de la souche

Distance exacte

Distance exacte

Distance exacte



Détail de la souche en briques

/12

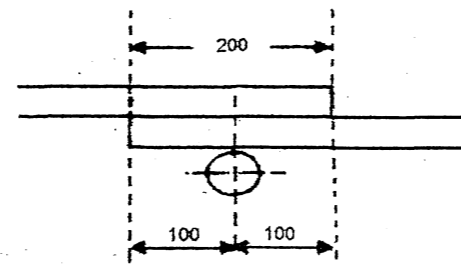
/12

/12

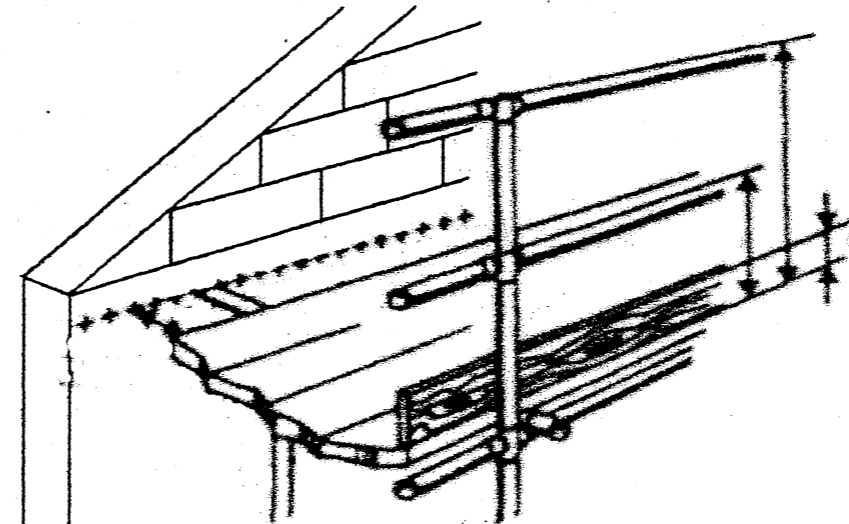
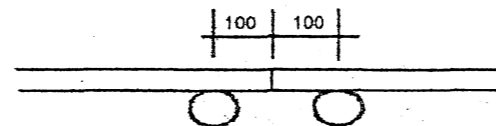
10 Pour réaliser l'enduit du pignon, vous devrez mettre en place un échafaudage

A l'aide du croquis, retrouvez la valeur des éléments identifiés sur la figure ci-contre par les lettres A à F

Les valeurs sont correctement exprimées



Appuis des planches sur les traverses



A : distance de débordement des planches sur une traverse : _____

B : distance de recouvrement de deux planches sur une traverse : _____

C : distance de la lisse par rapport au plancher : _____

D : distance de la sous-lisse par rapport au plancher : _____

E : Hauteur de la plinthe : _____

F : vide entre la construction et le plancher : _____

/12

dans la partie barrée

Ne rien écrire

11 Votre conduit s'appuie sur un mur pignon, retrouvez les épaisseurs de celui-ci.	Les épaisseurs sont exprimées en centimètre	Epaisseur mur extérieur avec isolation :	12
		Epaisseur mur extérieur sans isolation :	12
12 Le mur sur lequel s'appuie le conduit repose sur une semelle de fondation Recherchez à quelle profondeur va être réalisée la fouille et quelles sont les dimensions de la semelle (épaisseur et largeur)	Dimensions exactes Une réponse en mètre	Profondeur de la fouille :	12
		Largeur de la semelle :	12
		Epaisseur de la semelle :	12
13 Lors du terrassement des fondations, une fouille va être réalisée pour couler la semelle isolée d'un poteau dans le séjour. Déterminez les dimensions cette semelle et calculez le volume de béton nécessaire pour couler cette élément. Volume (en m ³) = longueur*largeur*hauteur Donnez les constituants du béton	Dimensions exactes Une réponse en mètre	Section de la semelle isolée :	12
		Epaisseur de la semelle isolée :	12
		Volume de béton :	14
		Constituants du béton :	12

CAP Spécialité MACON	Code Spécialité :	Durée 3 heures	Session 2004
Epreuve 1 : UP1 Analyse d'une situation professionnelle	N°sujet : 04 44	Coefficient 4	Folio 6/7

dans la partie barrée

Ne rien écrire

14 À l'aide du plan de fondation, Déterminez la section du poteau supportant le palier intermédiaire de l'escalier

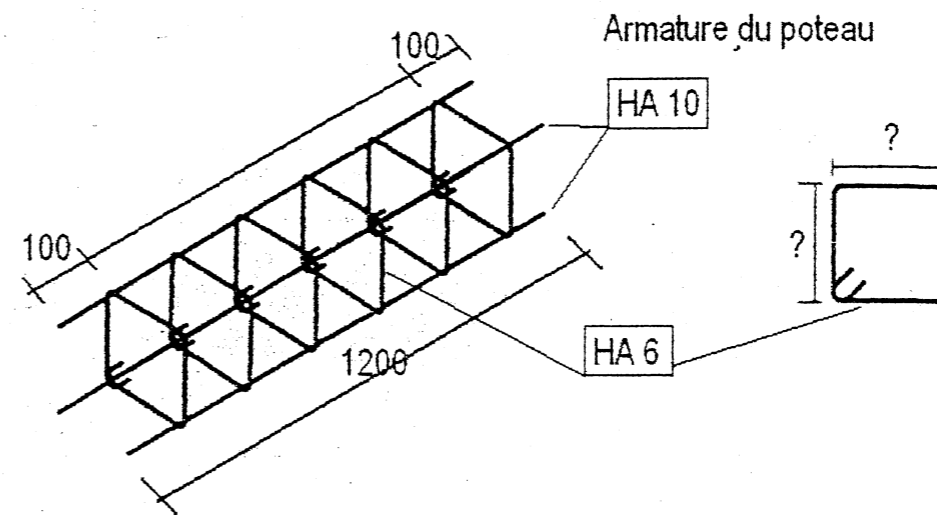
Afin de réaliser les armatures du poteau, vous devez :
-calculez la dimension des cadres (enrobage des aciers de 5 cm)

-déterminez l'espacement entre les cadres

Section correcte

Les valeurs sont correctement exprimées

Section du poteau :



Dimensions des cadres :

Diamètres des aciers pour cadres :

Espacement des cadres :

/2

/4

/1

/2

Folio 3/7

/16

Folio 4/7

/17

Folio 5/7

/18

Folio 6/7

/20

Folio 7/7

/9

TOTAL

/80

NOTE

/20

CAP Spécialité MACON

Code Spécialité :.....

Durée 3 heures

Session 2004

Epreuve 1 : UP1 Analyse d'une situation professionnelle

N°sujet : 04 44

Coefficient 4

Folio 7/7