

CERTIFICAT D'APTITUDE PROFESSIONNELLE

MAÇON

SESSION 2004

UP2- Réalisation d'ouvrages courants -Epreuve Pratique.

DOSSIER SUJET- Durée 16 Heures.

Ce dossier comprend :

- La page de garde Folio DS 1/4
- Proposition d'organisation Folio DS 2/4
- Le travail demandé Folio DS 2/4,
- Le barème de correction Folio DS 2/4
- Perspective et descriptif Folio DS 3/4
- Les plan d'exécution Folio DS 4/4

IMPORTANT : Les candidats n'ayant pas leur tenue de travail et leurs chaussures de sécurité ne seront pas admis à participer à l'épreuve.

Groupement inter académique II	Session 2004	Code 4-0019		
Examen et spécialité CAP MAÇON				
Intitulé de l'épreuve UP2.Réalisation d'ouvrage courants.				
Type SUJET	Facultatif : date et heure	Durée 16 Heures	Coefficient 8	N° de page / total S 1/4

ON DEMANDE : De réaliser une maçonnerie avec un retour d'angle.

PROPOSITION D'ORGANISATION

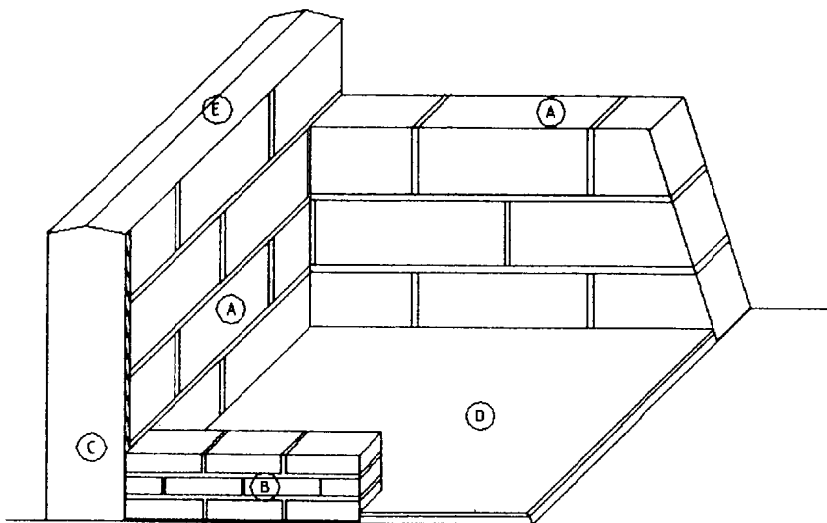
Heures	TACHES	Durée Indicative
1 JOURNEE 6 H 30	Lecture du sujet Implantation de l'ouvrage.	1H 00
	Montage de la maçonnerie de blocs de béton(y compris la réalisation du fruit).	4 H 00
	GOBETIS	0 H 30
	Jointoiement des blocs de béton restant apparent.	1H 00
2 JOURNEE 5 H 30	DEGROSSI	1 H 30
	Maçonnerie de briques de parement.	2 H 00
	Jointoiement de la maçonnerie de briques de parement. Chape talochée y compris la finition des arêtes au fer quart de rond.	2 H 00
3 JOURNEE 4 H 00	Finition lissée du chaperon	1 H 30
	FINITION enduit taloché	2H 30

NOTA : Ceci est une proposition, d'autres déroulements sont envisageables.

TRAVAIL DEMANDE/BAREME DE CORRECTION

Capacités	ON DONNE	ON DEMANDE	ON EXIGE	NOTE	BASE
C.3.5 U2	Le plan d'exécution p 4/4 le descriptif p3/4 Les matériaux à disposition : mortier à maçonner Dosage 300 KG/M3 Blocs de béton 15*20*50 creux Blocs de béton 20*20*50 creux Un emplacement	De réaliser la maçonnerie en blocs de béton. De réaliser le jointoiement sur la maçonnerie de blocs restant apparente.	Le respect . des côtes ± 5 mm.		/10
			De la planéité ± 3 mm. Des aplombs ± 5 mm. Un niveaux ± 5 mm. Des équerrages Aspect général (joints, propreté, calepinage)		/10 /10 /5 /5 /20 /60
C.3.5 U2	Le plan d'exécution p 4/4 le descriptif p3/4 Les matériaux à disposition : Briques de parement perforée. mortier à maçonner Dosage 350 KG/M3. Un emplacement.	De réaliser la maçonnerie de briques de parement perforées	Le respect . des côtes ± 2 mm.		/5
			De la planéité ± 3mm. Des aplombs ± 3mm. Des niveaux ± 2 mm. Aspect général (joints, propreté, calepinage)		/5 /5 /10 /30
C.3.10 U2	Le plan d'exécution p 4/4 le descriptif p 3/4 Les matériaux à disposition : planche de rive, pointe à béton Le mortier de la chape : mortier de ciment 450kg/m3.	De réaliser la chape talochée. (épaisseur :2,7cm).	Le respect . Des niveaux ± 3mm.		/10
			De la planéité ± 2mm. De l'aspect taloché sans traces. Du façonnage des arêtes quart de rond.		/10 /10 /40
	Le plan d'exécution p 4/4 le descriptif p 3/4 Les matériaux à disposition : mortier de ciment 400kg/m3.	De réaliser le chaperon lissé à 2 pentes.	Le respect . Du niveau de l'arête centrale.		/5
			Aspect général		/15 /20
C.3.10 U2	Le plan d'exécution p 4/4 le descriptif p3/4 Les matériaux à disposition : Dosage 1ère couche ciment 500kg/m3. 2ème couche 400 kg/ m3. 3ème couche 350 kg/m3.	De réaliser l'enduit traditionnel taloché sur la maçonnerie de blocs de béton(épaisseur 1.5 cm).	Le respect . Des aplombs ± 3mm.		/15
			De la planéité ± 3mm. Des équerrages De l'aspect taloché sans traces. De l'aspect des arêtes.		/10 /5 /10 /10 /50
TOTAL					/200

Examen et spécialité	CAP MAÇON		Rappel codage
Intitulé de l'épreuve	UP2.Réalisation d'ouvrages courants.		4-0019 N° de page
			S 2/4



Descriptif de l'ouvrage

A – Mur construit en blocs de béton creux de 15*20*50 et 20*20*50 montés au mortier à maçonner dosé à 300 kg/m³.Sable 0/5.

- Joints plats en retrait de 2 mm lissés au fer sur la maçonnerie de blocs de béton restant apparente.
- Remplissage au mortier du tableau en fruit, avec la continuité des joints au fer.

B – Mur en briques de parement perforé 5,5 * 10,5 * 22 posés au mortier à maçonner dosé à 350 kg/m³.Sable 0/2.

- Joints plats en retrait de 2 mm lissés au fer sur la totalité de la maçonnerie de briques de parement.

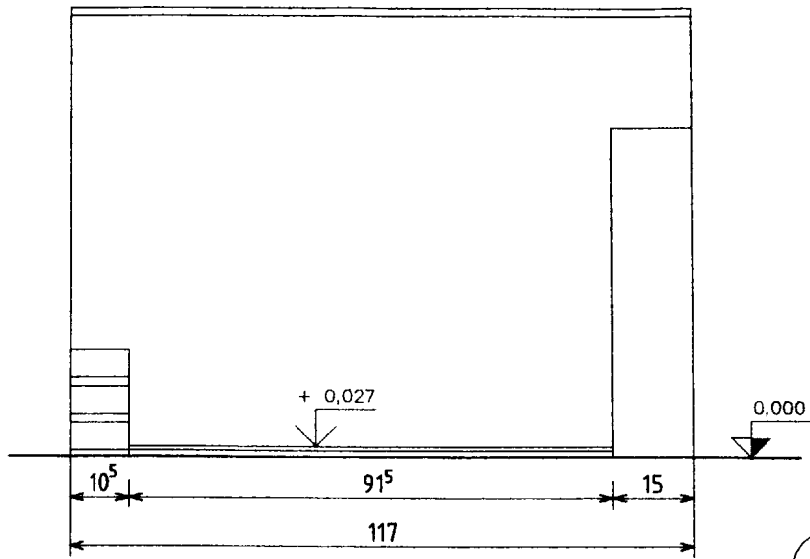
C – Enduit traditionnel taloché épaisseur 1,5 cm. 1ère couche mortier de ciment.

2ème et 3ème couche mortier liant à maçonner.

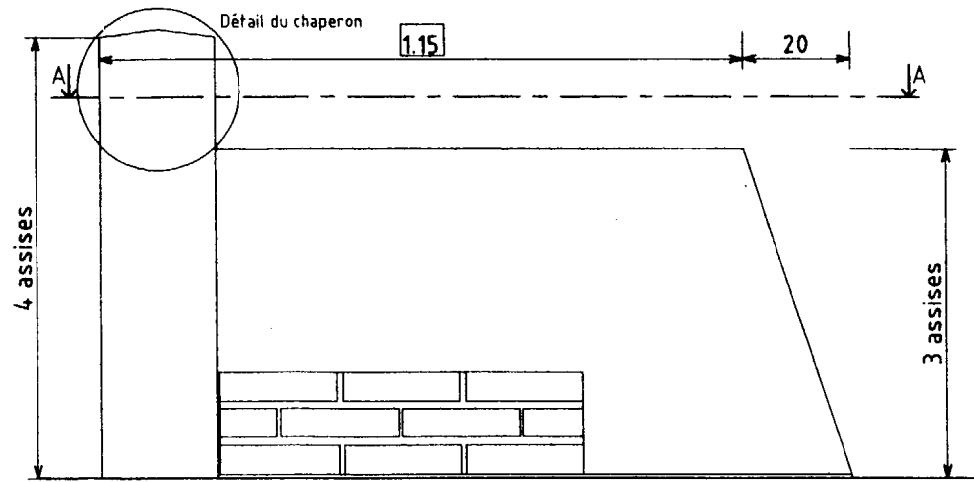
D – Chape talochée dosée à 450 kg/m³ de mortier de ciment CEM II 32,5.Son épaisseur sera égale à une épaisseur de planche posée de niveau soit 27mm avec une finition des arêtes au fer quart de rond.

E – Chaperon lissé à 2 pentes. Mortier de ciment 400 kg/m³.

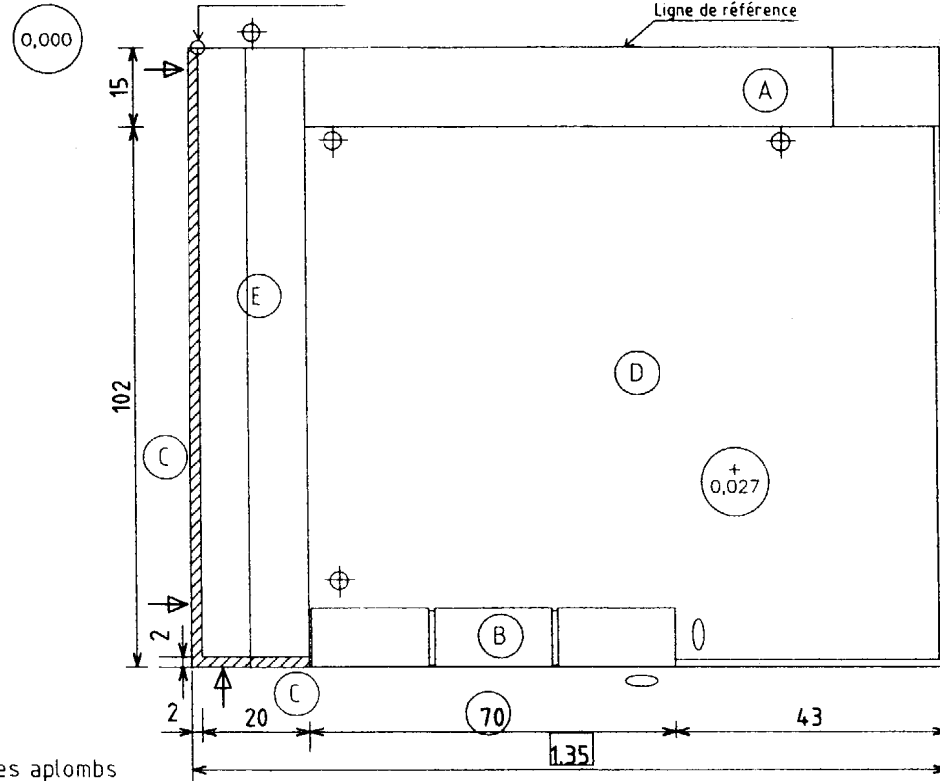
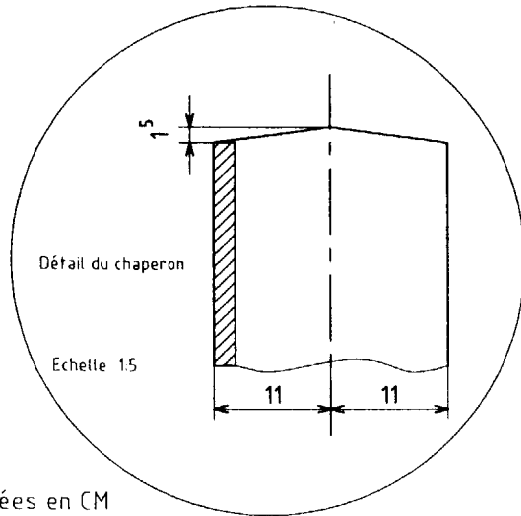
Examen et spécialité	Rappel codage
CAP MAÇON	4-0019
Intitulé de l'épreuve	N° de page
UP2.Réalisation d'ouvrages courants.	S 3/4



Vue de Droite



Vue de Face



Coupe AA

Les cotes sont exprimées en CM

Echelle générale 1:100

Légende

Emplacement des évaluations des aplombs

135 115 cotes à évaluer : blocs de béton

70 cote à évaluer : briques de parement

⊕ Blocs de béton

○ Briques de parement

➤ Enduit

Examen et spécialité	CAP Maçon	Rappel codage	4.0019
Institut de l'épreuve	UP2 Réalisation d'ouvrages courants	N° de page	S 4/4