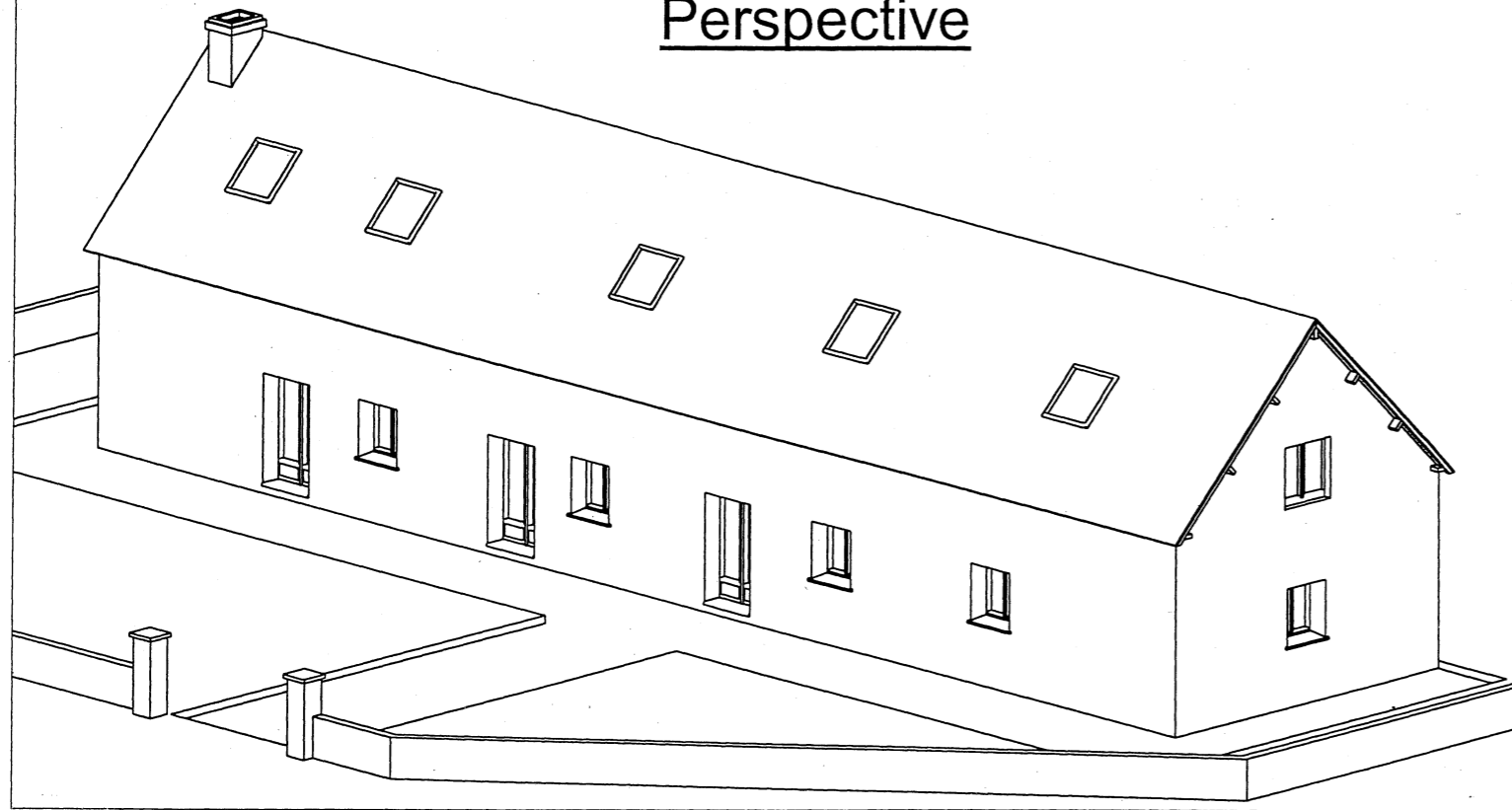


Rénovation d'une longère du 19ème siècle propriété de Monsieur Thomane Rémy

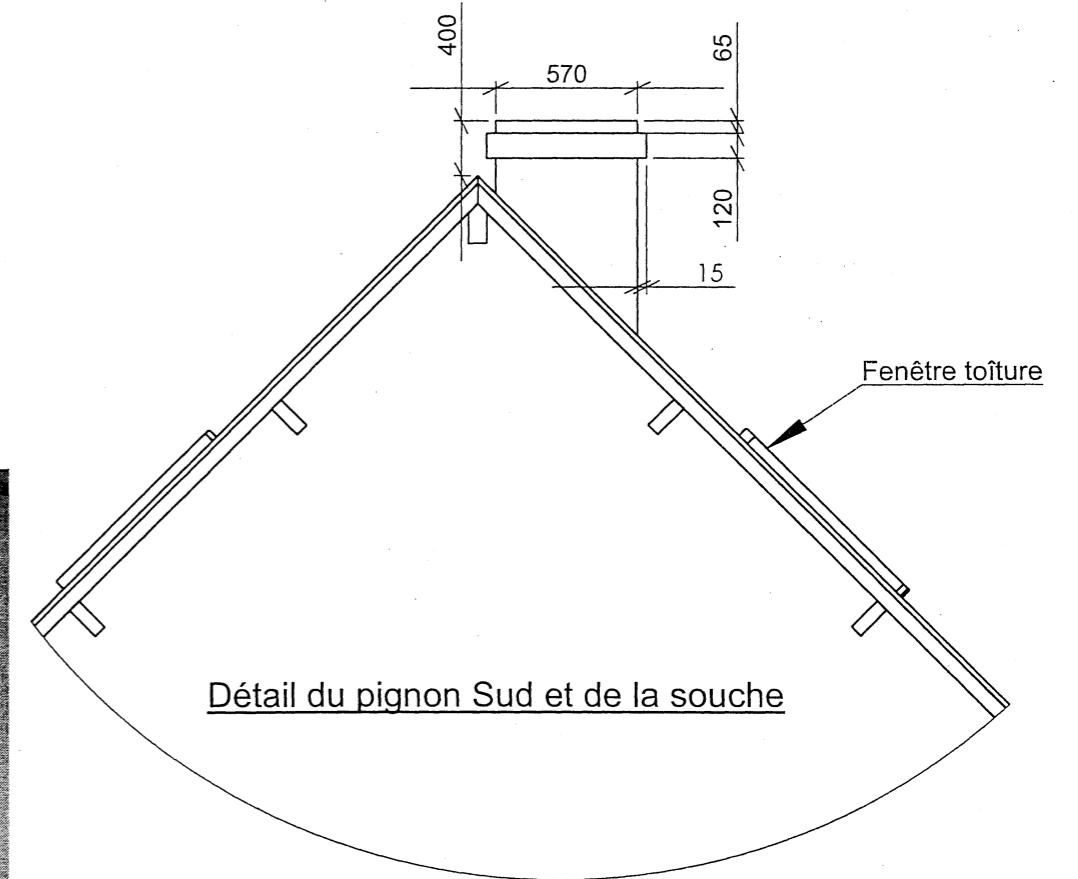
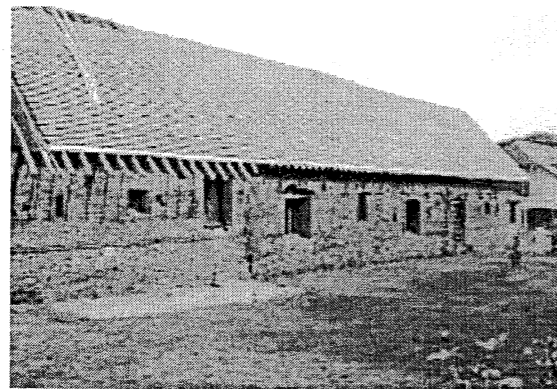
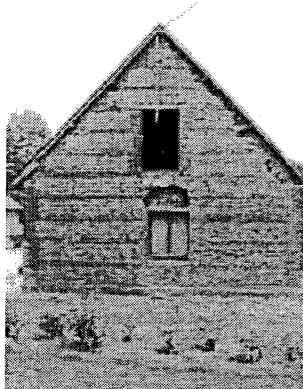
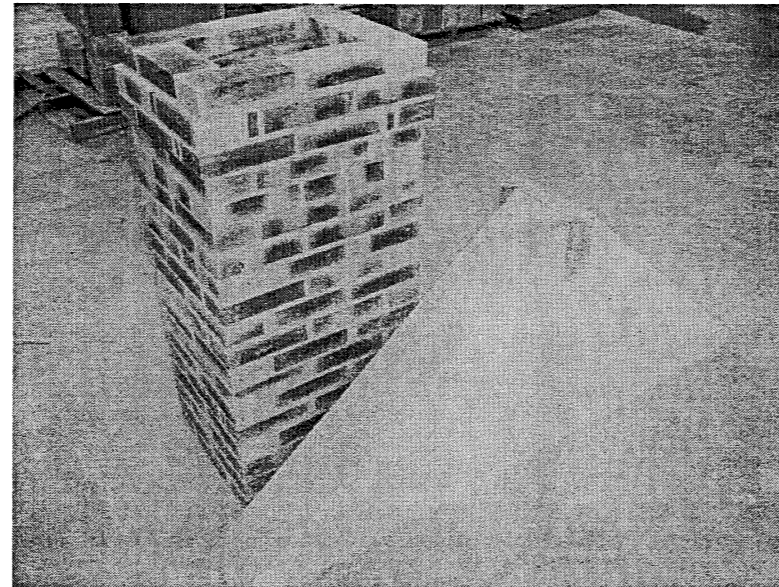
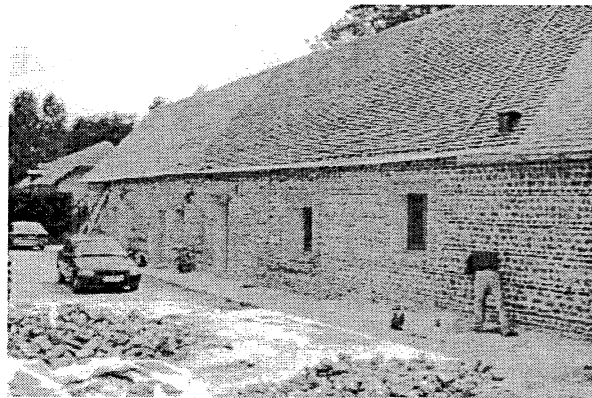
Perspective



CAP de Maçon

Epreuve EP2

Unité UP2



Réalisation du pignon en BBM et de la souche en BP

CAP	Spécialité: Maçon	Code Spécialité:	Durée: 20h	Session 2004
	Epreuve:.....Epreuve EP2 - Unité UP2.....		Coefficient: 8	Folio 1/4
.....N° Sujet: 04 - 48				

U.P.2 C.A.P. MAÇON
 DETAIL DU PIGNON ET DE LA SOUCHE

MODE OPERATOIRE

SEANCE DE 4 HEURES

- C1.3 SITUER SON POSTE DE TRAVAIL DANS UN ENSEMBLE
 - Analyser les différents documents
- C3.1-1 IMPLANTER L'OUVRAGE
 - A partir des dispositions générales
 - Tracer l'emplacement du pignon
- C2.2-2 APPROVISIONNER LE POSTE DE TRAVAIL
 - Agencer le poste en matériaux et matériels
- C3.4 REALISER L'ELEVATION DU PIGNON
 - Tenir compte des dispositions du plan
- C3.8
 - Joints en contre parement pleins
- REALISER LE BETON DES RAMPANTS
 - Maintenir les planches prédécoupées avec des serre joints
 - Placer la réservation pour la panne faitière bastaing 65 X 180 X 200
- C3.1-1
 - Assurer une finition talochée sur le dessus
- C2.2-2 IMPLANTER LA SOUCHE SELON PLAN
 Les briques seront stockées sur le poste .

SEANCE DE 8 HEURES

- C3.5 REALISER L'ELEVATION DE LA SOUCHE
 - Disposer à sec sur 2 rangs suivant le module de briques ;
confectionner la pige
- C3.5-5
 - Effectuer la pose en respectant le calepinage du plan d'implantation
- REALISER LE JOINTOIEMENT
 - Fond plat de 3 mm de profondeur
 - Les joints intérieurs sont pleins et lissés pour éviter les balèvres

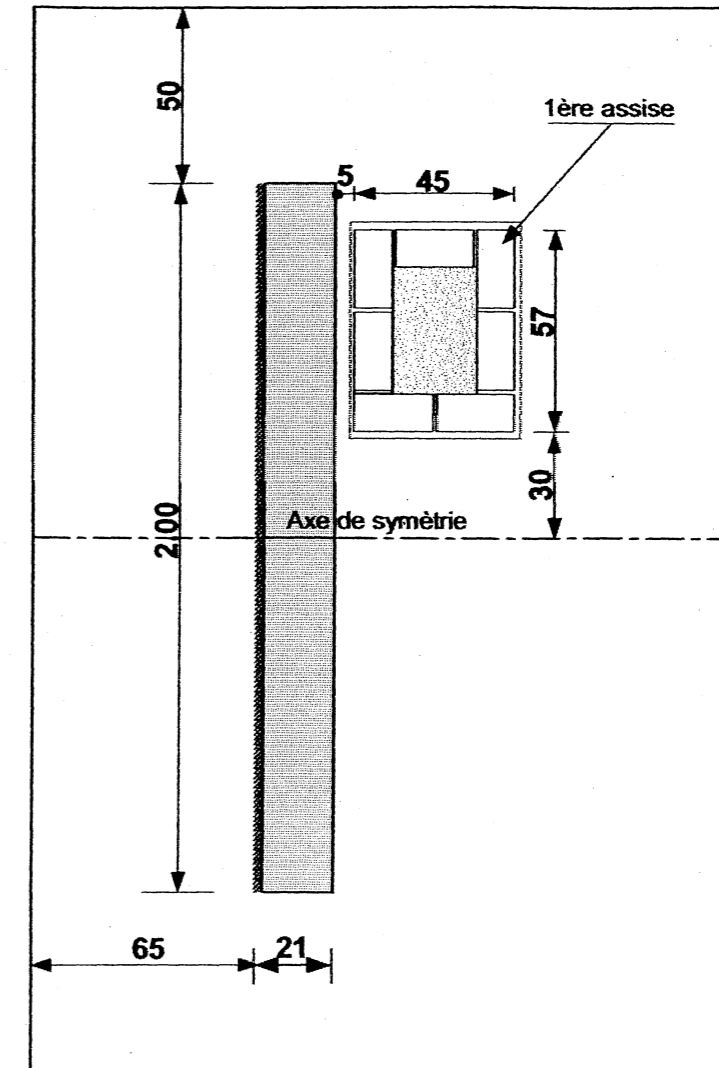
SEANCE DE 4 HEURES

- C3.10 REALISER DES ENDUITS VERTICAUX
 - Protéger la maçonnerie de briques
 - Placer les guides ; étaler et dresser l'enduit monocouche
- C3. 10-6 REALISER UNE FINITION DECORATIVE
 - Assurer une finition grattée
- C2. 3-1 NETTOYER ET RANGER LES MATERIELS
 - Assurer une finition générale de l'ouvrage
- C3.1 IMPLANTER UN OUVRAGE
 - Le tracé de l'axe doit être vérifiable (le retracer éventuellement)

PLAN D'IMPLANTATION

LES CÔTES SONT FINIES.

NB: Dans l'hypothèse où les briques ne correspondent pas à celles prévues dans le sujet (22 x 11 x 5.5) l'ouvrage devra impérativement comporter 19 assises avec des joints verticaux de 10 mm et des joints horizontaux de 12 mm



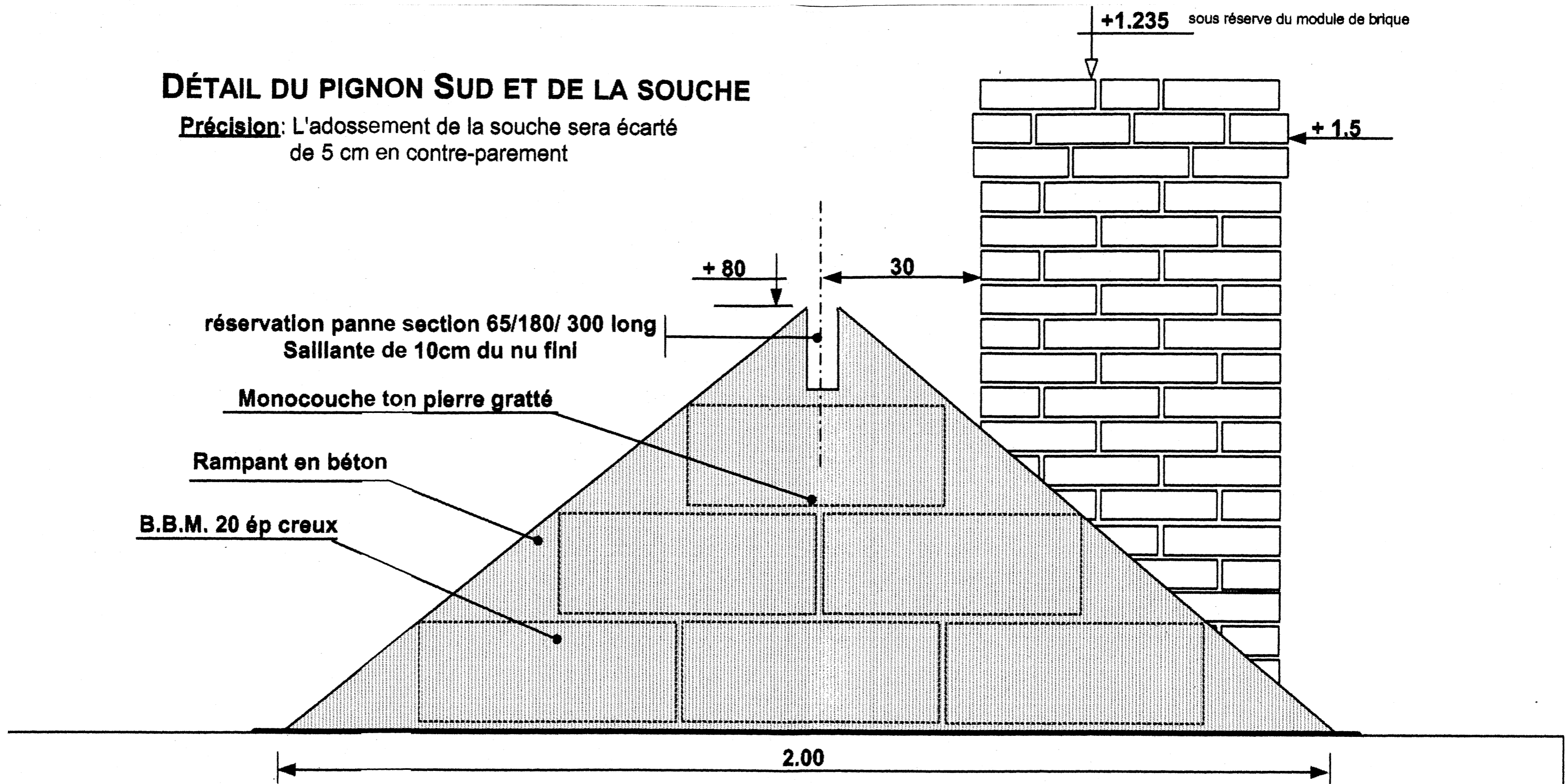
ZONE DE TRAVAIL 3.00 X 2.00

l'axe de symétrie est fourni

CAP Spécialité : Maçon	Code spécialité:	Durée 20 heures	Session 2004
Epreuve: EP2 - Unité UP2	N° Sujet: 04 - 48	Coef 8	Folio 2 / 4

DÉTAIL DU PIGNON SUD ET DE LA SOUCHE

Précision: L'adossement de la souche sera écarté de 5 cm en contre-parement



CAP Spécialité: Maçon	Code Spécialité:	Durée: 20 h	Session 2004
Epreuve: EP2 - Unité UP2	N° Sujet: 04 - 48	Coefficient 8	Folio 3 / 4

DETAIL DU PIGNON SUD - BAREME DE CORRECTION

CODE	INDICATEURS DE COMPETENCE	CRITERES DE REUSSITE
C3.1	RESPECT DES COTES Les côtes cumulées (selon le module de brique) ; 30 imposé et 80 en hauteur à l'axe	/ 4
C3. 4	MAÇONNERIES BRUTES EN BLOCS EN CONTRE PAREMENT Tolérance ± 2 mm : respect des aplombs , 1 point de contrôle Remplissage des joints : réguliers et pleins Planéité	/ 2 / 2 / 2
C3. 5	MAÇONNERIES RESTANT APPARENTES EN BRIQUES tolérances D.T.U. Tolérance 3 mm : 4 points de contrôle Horizontalité 2 mm sur la largeur Hauteur d'arase < 5 mm Planéité < 3 mm / face	/ 4 / 2 / 2 / 4
C3 5	LA PIGE SERA CONTROLER (Le N° du candidat sera précisé dessus) La régularité des joints Aspect intérieur : absence de balèvre et fond nettoyé	/ 4 / 3
C3. 8	METTRE EN ŒUVRE DU BETON (RAMPANTS) La position de la panne faîtière est respectée L'état de surface est dressé et taloché	/ 4 / 3
C3.10	ENDUIT VERTICAL tolérances D.T.U. L'aplomb 1 point de contrôle 2 mm Planéité sous la règle de 2 m flèche 5 mm Surface régulière et soignée L'ouvrage est régulier et harmonieux	/ 2 / 4 / 3 / 5
TOTAL SUR 50 =		
TOTAL SUR 20 =		

CAP Spécialité : Maçon	Code Spécialité :	Durée 20 h	Session 2004
Epreuve : EP2 – Unité : UP2	N° Sujet : 04 – 48	Coefficient 8	Folio 4 / 4