

CERTIFICAT D'APTITUDE PROFESSIONNELLE

MAÇON

SESSION 2004

UP3- Réalisation d'ouvrages annexes – Epreuve Pratique.

DOSSIER SUJET- Durée 7 Heures.

Ce dossier comprend :

- la page de garde Folio DS 1/5
- La planification des taches Folio DS 2/5
- Le travail demandé Folio DS 3/5
- Le barème de correction Folio DS 3/5
- Le plan de coffrage Folio DS 4/5
- Le bordereau de débit des bois Folio DS 4/5
- Les plans d'armatures Folio DS 5/5
- Le tableau des aciers Folio DS 5/5

IMPORTANT : Les candidats n'ayant pas leur tenue de travail et leurs chaussures de sécurité ne seront pas admis à participer à l'épreuve.

Groupement inter académique II		Session 2004	Code 4-0020	
Examen et spécialité CAP MAÇON				
Intitulé de l'épreuve UP3 Réalisation d'ouvrages annexes.				
Type SUJET	Facultatif : date et heure	Durée 7Heures	Coefficient 4	N° de page / total S 1/5

ON DEMANDE : De réaliser le coffrage et le ferrailage d'une semelle isolée en Béton Armé.

PLANIFICATION DES TACHES

PROPOSITION D'ORGANISATION

Heures	TACHES	Durée Indicative
2 Heures	Lecture du sujet	0 H 20
	Implantation de la semelle B.A.	0 H 10
	Réalisation du coffrage de la semelle B.A.	
	Repérage des éléments constitutifs du coffrage.	0 H 10
	Débit des joues longitudinales.	0 H 10
	Débit des joues transversales.	0 H 10
	Débit et mise en place des butées.	0 H 20
	Mise en place des traverses de serrage.	0 H 10
	Assemblage du coffrage, serrage.	0 H 15
	Mise en place du coffrage et fixation au sol.	0 H 15
Fixation par des pointes aciers.		
2 Heures	Lecture du plan ferrailage.	0 H 20
	Réalisation de l'armature de la semelle isolée.	
	Débit des aciers	
	- Epingles.	0 H 30
	- Equerres pour attentes.	0 H 10
	- Cadres pour maintien attentes.	0 H 10
	Façonnage des aciers	
	- Epingles.	0 H 30
	- Equerres pour attentes.	0 H 10
	- Cadres pour maintien attentes.	0 H 10

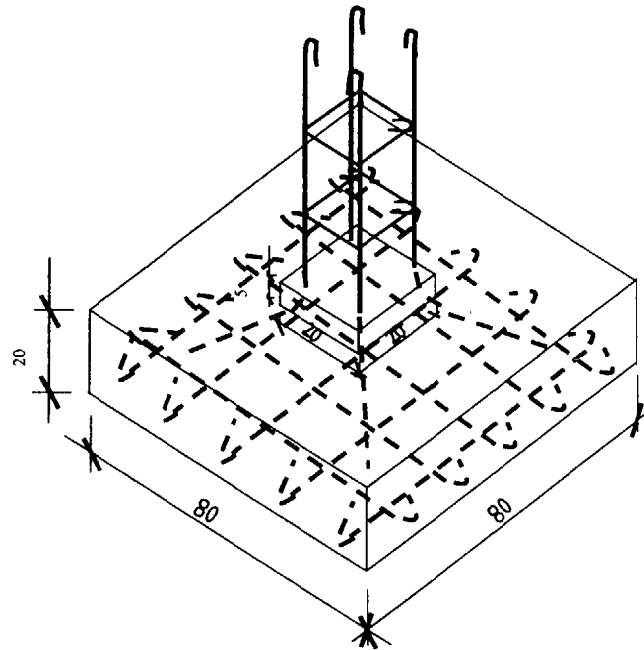
PROPOSITION D'ORGANISATION (suite)

Heures	TACHES	Durée Indicative
2 Heures	Traçage et ligature des épingles de la semelle.	
	Mise en place des équerres pour attentes et Ligaturage.	1 H 30
	Mise en place des cadres et ligaturage.	0 H 20
	Mise en place de l'armature de la semelle dans le coffrage, positionnement.	0 H 10
1 Heure	Réalisation du coffrage de la talonnette du poteau isolé.	
	Débit des bois et assemblage.	0 H 30
	Mise en place du coffrage talonnette sur le coffrage de la semelle.	0 H 10
	Contrôle de la stabilité de l'ensemble. (équerrage, Solidité)	0 H 20
	TOTAL	7 HEURES

NOTA : Ceci est une proposition, d'autres déroulements sont envisageables.

Examen et spécialité	Rappel codage
	4-0020
Intitulé de l'épreuve	N° de page
UP3.Réalisation d'ouvrages annexes.	S 2/5

ON DEMANDE : De réaliser le coffrage et le ferrailage d'une semelle isolée en Béton Armé.



Plan de ferrailage de l'ouvrage en perspective

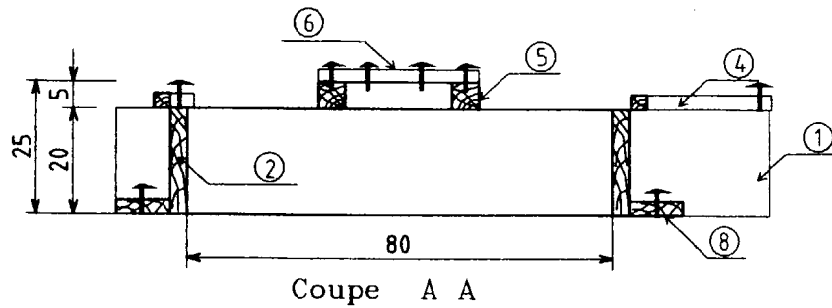
NOTA : Les côtes sont exprimées en cm.

TRAVAIL DEMANDE / BAREME DE CORRECTION

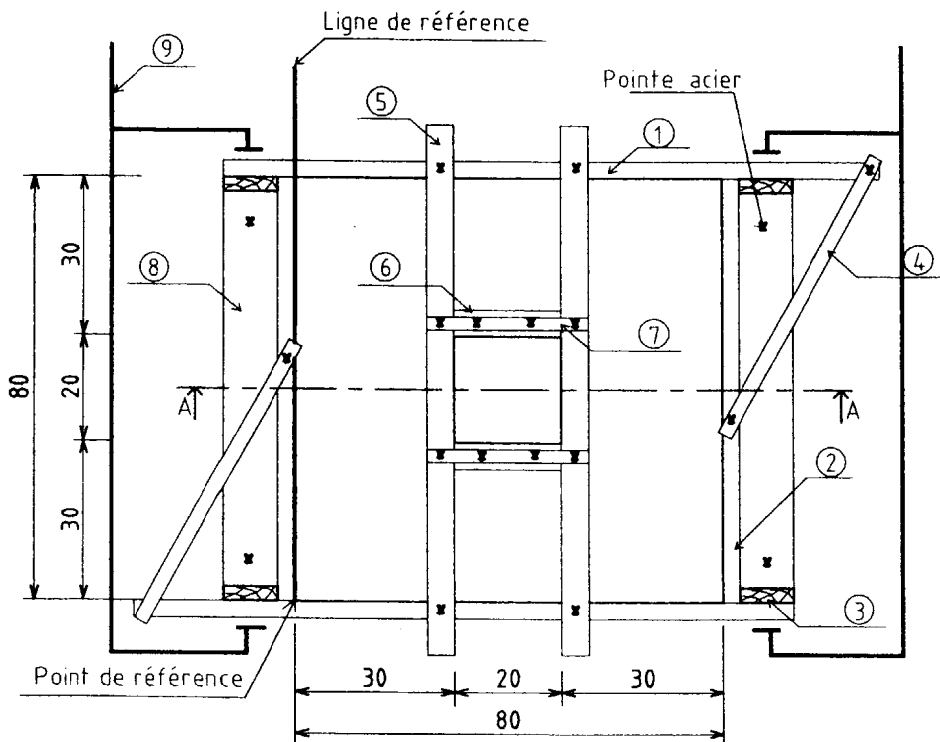
Capacités	ON DONNE	ON DEMANDE	ON EXIGE	NOTE	BASE
C.3.1 U2-U3	Le plan d'exécution p 4/5 Les matériaux Un emplacement	D'implanter la semelle B.A. au sol.	Le respect des côtes ± 5 mm Le respect des équerrages.		/ 10 / 20 / 30
C.3.7 U3	Le plan de coffrage p 4/5 Le débit des bois p 4/5 Les matériaux à disposition (bois, pointes....) Le matériel	De coffrer la semelle B.A. De repérer les bois. De tracer et débiter les bois D'assembler les bois. De mettre en place le coffrage. De positionner le coffrage de la semelle. De régler le coffrage de la semelle. De le stabiliser au sol.	L'implantation du coffrage ± 5 mm Le respect des côtes du coffrage ± 5 mm Des coupes soignées. L'équerrage du coffrage ± 3 mm. Un assemblage de l'ensemble, serrage avec des serre-joints et respect du plan. Une stabilisation du coffrage à l'aide de pointes d'acier suivant le plan.		/ 5 / 10 / 20 / 10 / 10 / 15 / 70
C.3.7 U3	Le plan de ferrailage p5/5 Le tableau des aciers p5/5 Les matériaux à disposition (bastaing, pointes de 110, aciers HA6, HA8. Le matériel de cintrages.	De réaliser l'armature de la semelle De repérer les aciers. De débiter les aciers. De façonner les aciers : épingles, équerre, cadres. d'assembler les aciers par ligatures doubles. De mettre en place l'armature dans le coffrage.	Une qualité de façonnage : des épingles des cadres des équerres Le respect des côtes ± 3 mm de l'armature. Le respect des ligatures doubles La rigidité de l'armature Le respect des enrobages		/ 10 / 10 / 10 / 10 / 20 / 15 / 5 / 80
C.3.7 U3	Le plan de coffrage p 4/5 Le débit des bois p 4/5 Les matériaux à disposition (bois, pointes....) Le matériel	De coffrer la talonnette du poteau isolé. De mettre en place le coffrage de la talonnette.	Le respect des côtes ± 2 mm du coffrage de la talonnette. La stabilité du coffrage de la talonnette. Le respect de l'équerrage ± 2 mm.		/ 5 / 10 / 5 / 20
TOTAL					/ 200

Examen et spécialité	Rappel codage
CAP MAÇON	4-0020
Intitulé de l'épreuve	N° de page
UP3.Réalisation d'ouvrages annexes.	S 3/5

ON DEMANDE / De réaliser le coffrage et le ferrailage
d'une semelle isolée en Béton Armé



Coupe A A



Vue de dessus

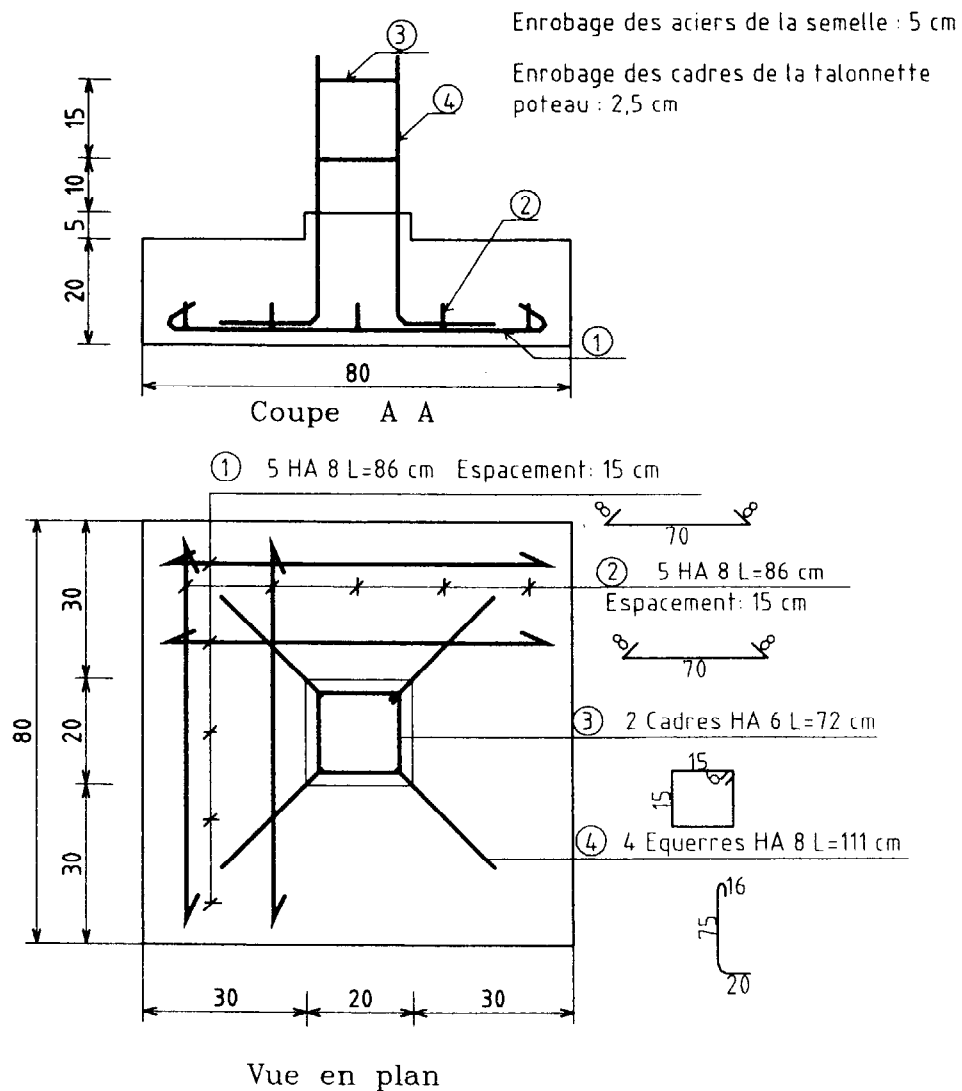
Les cotes sont exprimées en CM

BORDEREAU : DEBIT DES BOIS

Repère	Désignation	Croquis	Nombre	longueur en CM	largeur en CM	épaisseur en mm
①	Joues longitudinales		2	125	20	38
②	Joues transversales		2	80	20	38
③	Butées		4	20	10	27
④	Tasseaux contrôle de l'équerrage		2	60	2,7	27
⑤	chevrons longitudinaux coffrage Talonnette		2	100	5	50
⑥	chevrons transversaux coffrage Talonnette		2	20	5	50
⑦	Liteaux de fixation		2	30	2,7	27
⑧	Talonnette bois pour stabilisation du coffrage semelle		2	74,6	10	27
⑨	Serre-joints Longueur mini 110 cm		2			
⑩	Pointes TP 55 mm TP 90 mm Pointes acier 50 mm		40 8 6			

Examen et spécialité	CAP Maçon	Rappel codage	4.0020
Institut de l'épreuve	UP3 Réalisation d'ouvrages annexes	N° de page	S 4/5

ON DEMANDE / De réaliser le coffrage et le ferrailage
d'une semelle isolée en Béton Armé



Les cotes sont exprimées en CM

TABLEAU DES ACIERS				
Repère	Nombre	Désignation	Longueur développée	Croquis
①	5	Epingles HA 8	86 cm	
②	5	Epingles HA 8	86 cm	
③	2	Cadres HA 6	72 cm	
④	4	Equerres HA 8	111 cm	
		Fil d'attache		500 cm
		Cale d'enrobage	8	Rayon R=5

Façonnage des cadres (repérés ③)

- 1 Basting 6,5 X 18 X 100 cm
 - 10 pointes TP 110 mm
- } A disposition du candidat

Examen et spécialité	CAP Maçon	Rappel codage	4.0020
Intitulé de l'épreuve	UP3 Réalisation d'ouvrages annexes	N° de page	S 5/5