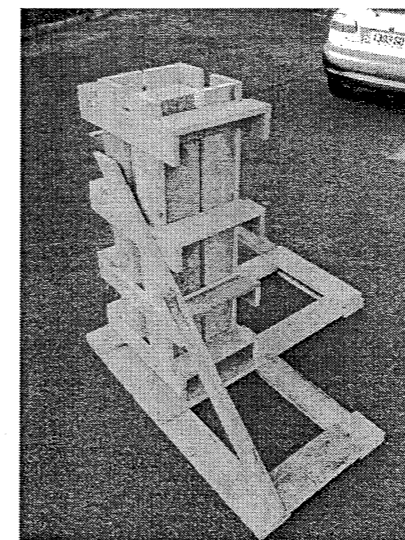
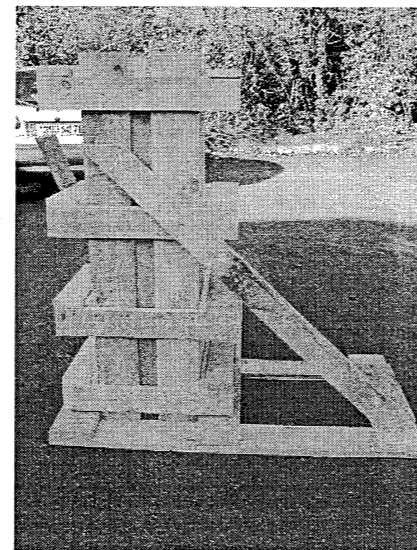
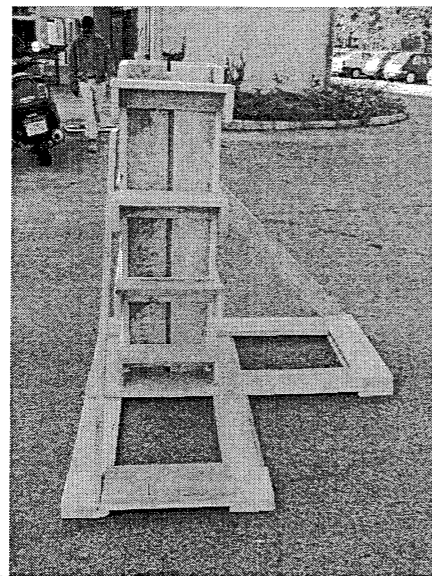
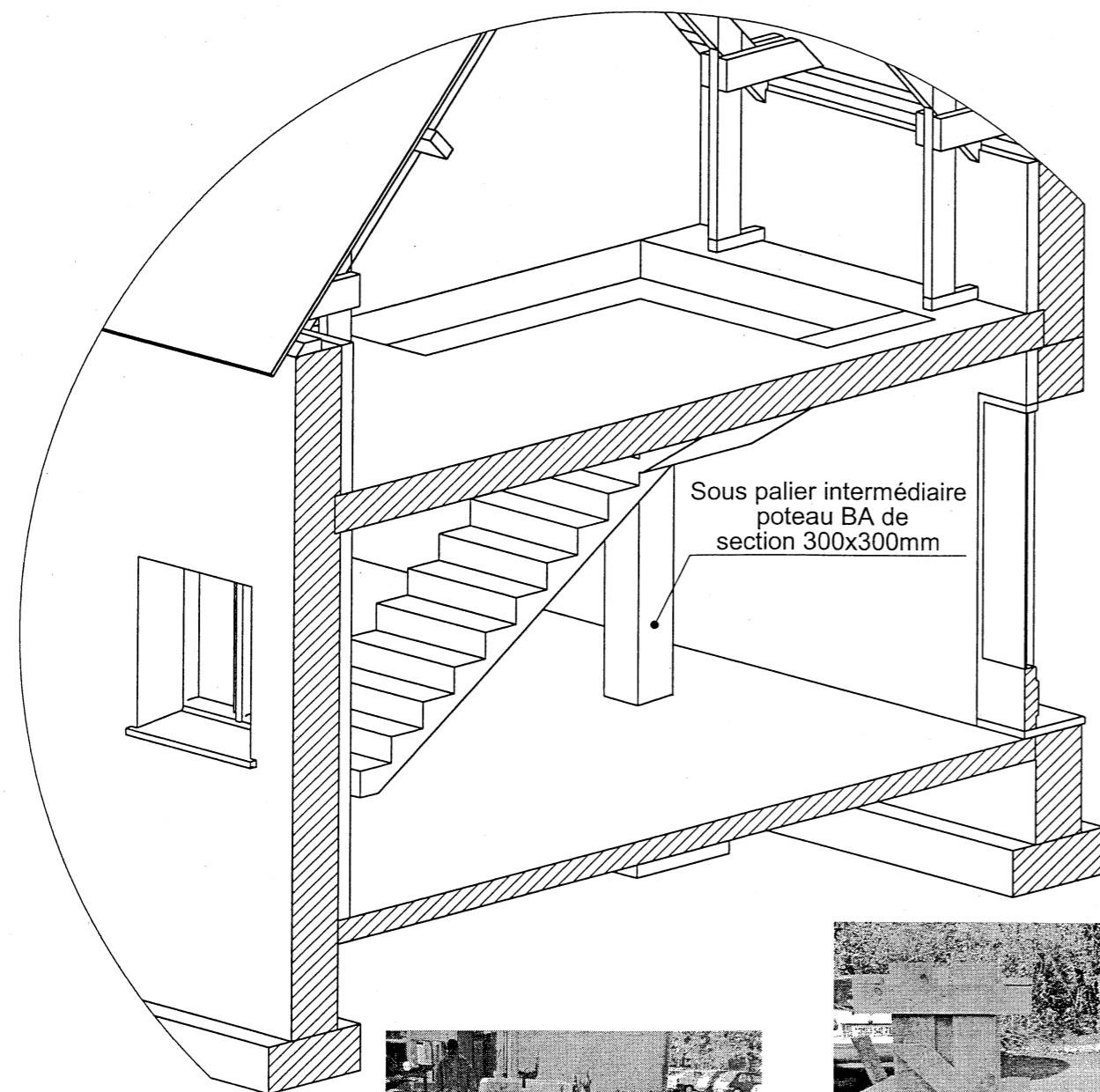


CAP

Maçon

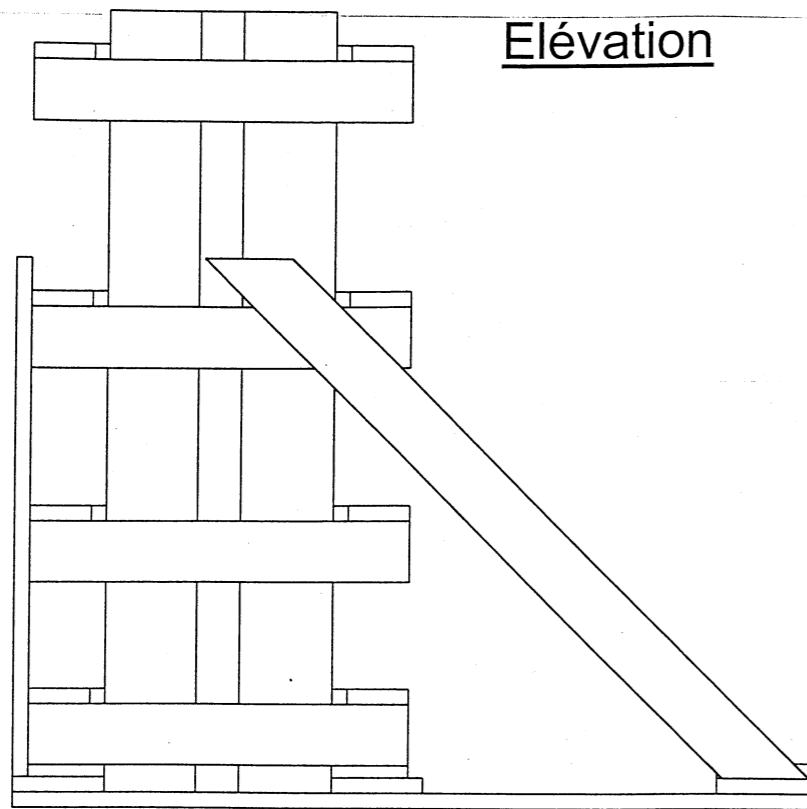
Epreuve EP3 Réalisation d'ouvrages annexes

Unité UP3

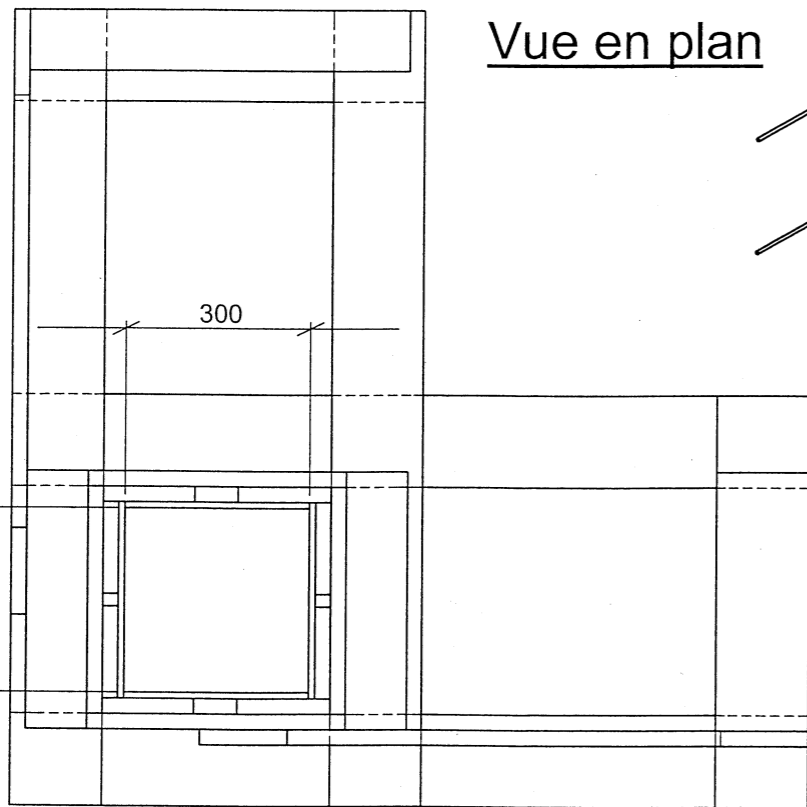


Présentation	1/4
Plans	2/4
Fiche contrat	3/4
Nomenclature	3/4
Mode opératoire	4/4

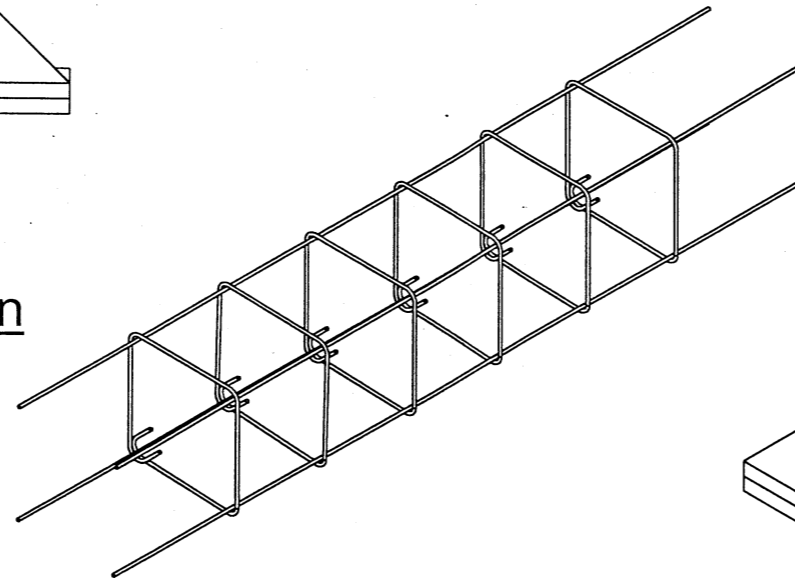
CAP	Spécialité: Maçon	Code Spécialité:	Durée:	Session
			7 heures	2004
Epreuve: EP3 Réalisation d'ouvrages annexes - Unité UP3			Coefficient:	Folio
N° Sujet: 04 - 56				



Elévation



Vue en plan



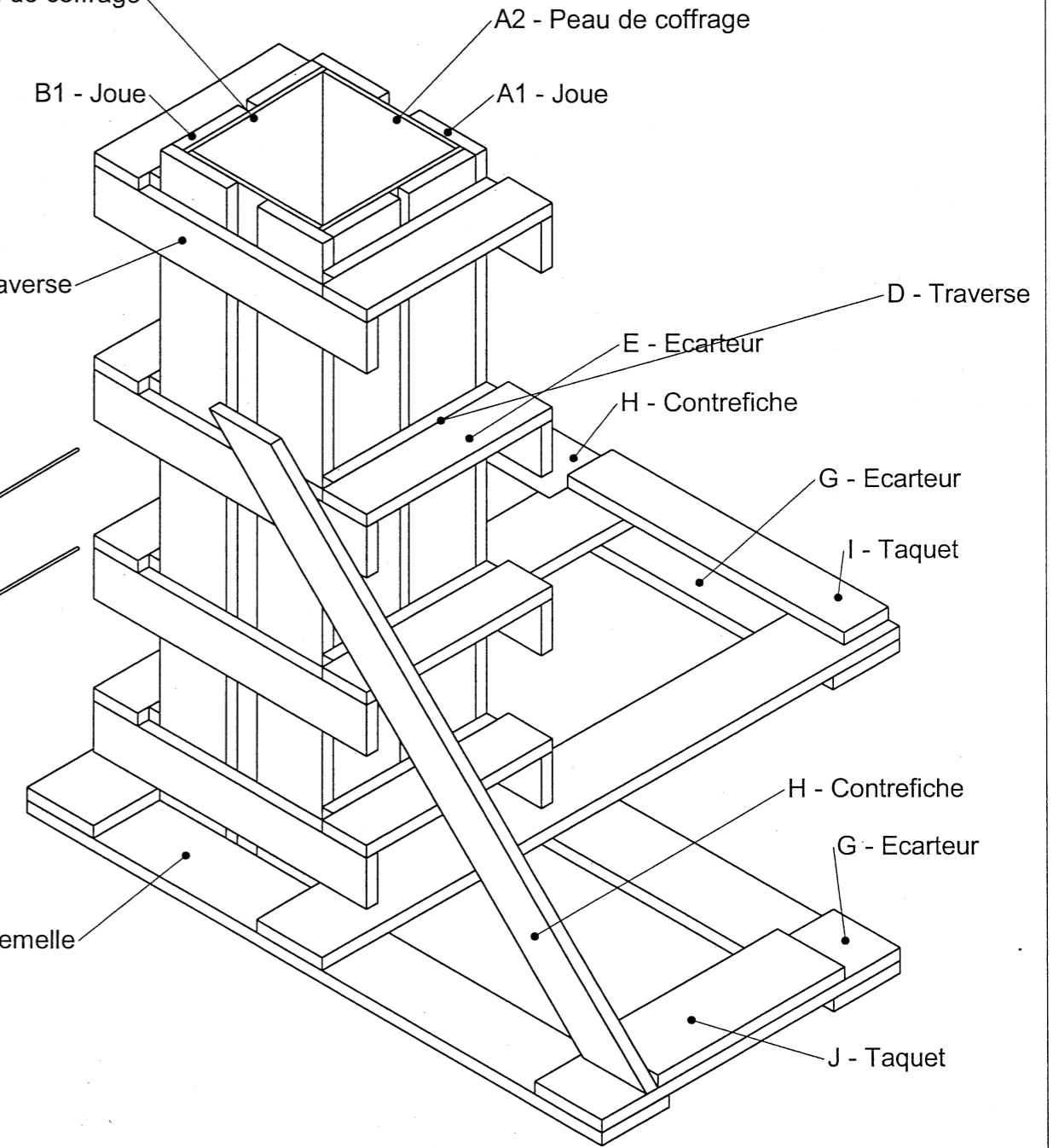
B2 - Peau de coffrage

B1 - Joue

C - Traverse

F - Semelle

Perspective



A2 - Peau de coffrage

A1 - Joue

D - Traverse

E - Ecarteur

H - Contrefiche

G - Ecarteur

I - Taquet

H - Contrefiche

G - Ecarteur

J - Taquet

CAP

Spécialité: Maçon

Code Spécialité:

Durée:
7 heures

Session
2004

Epreuve: EP3 Réalisation d'ouvrages annexes - Unité UP3

N° Sujet: 04 - 56

Coefficient:
4

Folio
2/4

FICHE CONTRAT

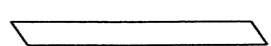
Réalisation du coffrage du poteau de section 300 mm x 300mm

Compétences évaluées: C 3.1 IMPLANTER UN OUVRAGE
C 3.7 REALISER ET METTRE EN PLACE UN COFFRAGE
C 3.6 REALISER ET METTRE EN PLACE DES ARMATURES

ON DONNE	ON DEMANDE	ON EXIGE	BAREME
COFFRAGE			
La perspective	Tracer	L'emplacement des semelles F est tracé	/5
L'élévation	Couper manuellement les éléments (uniquement C,D,E,G, voir perspective)	Les cotes sont respectées :	
La vue en plan		C - Traverse 620mm + ou - 3mm	/3
La nomenclature des bois		D - Traverse 370mm + ou - 3mm	/3
Le mode opératoire		E - Ecarteur 420mm + ou - 3mm	/3
	Assembler	G - Ecarteur 670mm + ou - 3mm	/2
		Le coffrage est d'équerre	/10
		Les 8 traverses sont positionnées correctement	/4
		Le pointage est régulier	/5
	Etayer	L'inclinaison des contrefiches est < à 60°	/5
	Régler	Le coffrage est d'aplomb	/20
	Stabiliser/maintenir	La stabilité et le serrage du coffrage sont assurés	/20
ARMATURES			
Le mode opératoire	Assembler le châssis	Les intervalles sont réguliers 5mm	/5
Les cadres façonnés		Les ligatures doubles sont efficaces	/5
Les barres droites coupées à 1600mm		VALEUR MARCHANDE DE L'OUVRAGE	/10
TOTAL			/100

NOMENCLATURE DES BOIS

(se repérer sur la perspective)

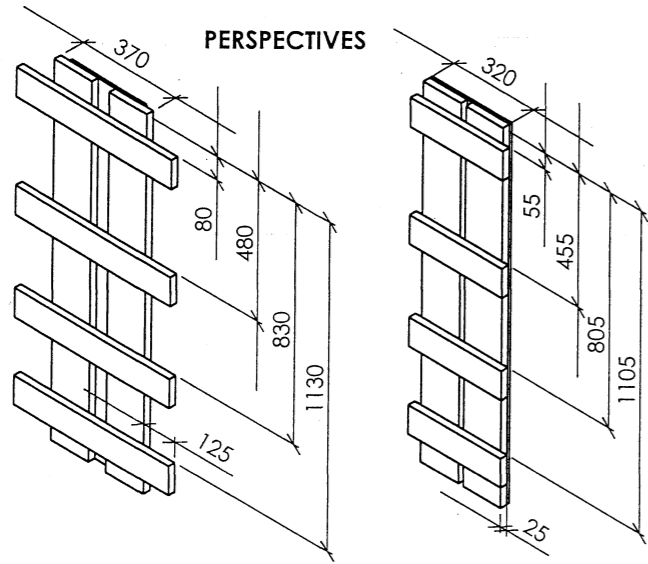
repères	éléments	Matériaux	Nombre	Dimensions en mm Longueur x largeur
A1	Joue	Planche rabotée de 25mm d'épaisseur	4	1300 x 150
A2	Peau de coffrage	Contreplaqué de 10mm d'épaisseur	2	1300 x 300
B1	Joue	Planche rabotée de 25mm d'épaisseur	4	1300 X 150
B2	Peau de coffrage	Contreplaqué de 10mm d'épaisseur	2	1300 x 320
C	Traverse	Planche de 27mm non rabotée	8	620 x 100 (à couper à la longueur par le candidat)
D	Traverse	Planche de 27mm non rabotée	8	370 x 100 (à couper à la longueur par le candidat)
E	Ecarteur	Planche de 27mm non rabotée	8	420 x 100 (à couper à la longueur par le candidat)
F	Semelle	Planche de 27mm non rabotée	4	1300 x 150
G	Ecarteur	Planche de 27mm non rabotée	2	670 x 150 (à couper à la longueur par le candidat)
H	Contrefiche	Planche de 27mm non rabotée	2	1500 x 100 (angles à 45°) 
I	taquet	Planche de 27mm non rabotée	1	620 x 150
J	taquet	Planche de 27mm non rabotée	1	420 x 150

Les éléments C,D,E,G sont coupés par le candidat dans les planches de largeur 100 et 150mm prévues à cet effet.

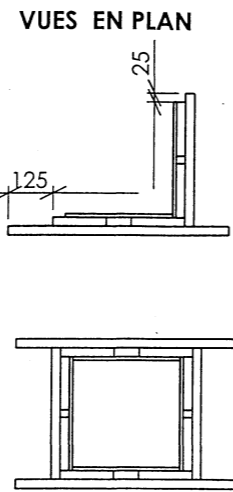
CAP	Spécialité : Maçon	Durée : 7 heures	session 2004
Epreuve : EP3 Réalisation d'ouvrages annexes – Unité UP3		Coefficient : 4	Folio 3/4
N° Sujet : 04 - 56			

croquis

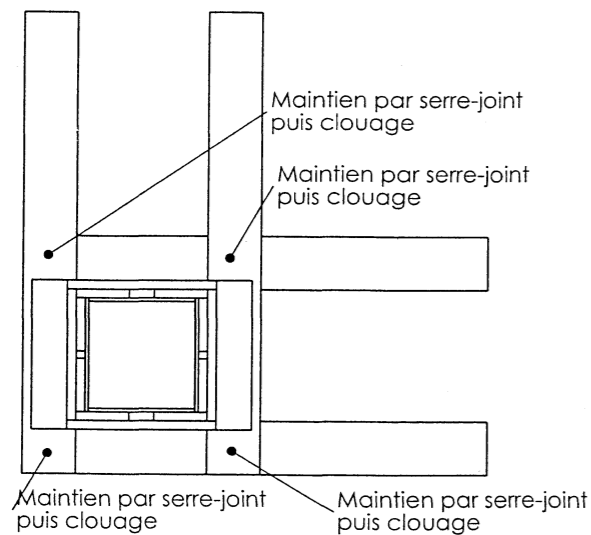
2 et 3 - Assemblage des joues



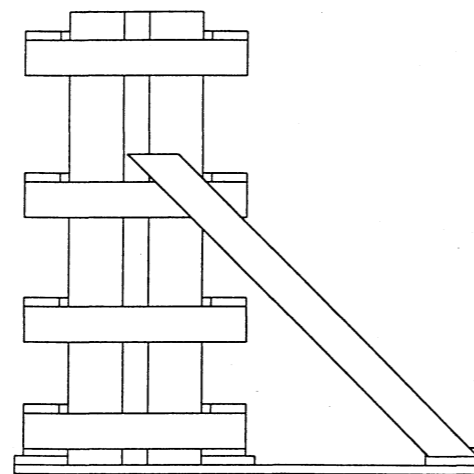
4 - Assemblage et mise en place du coffrage



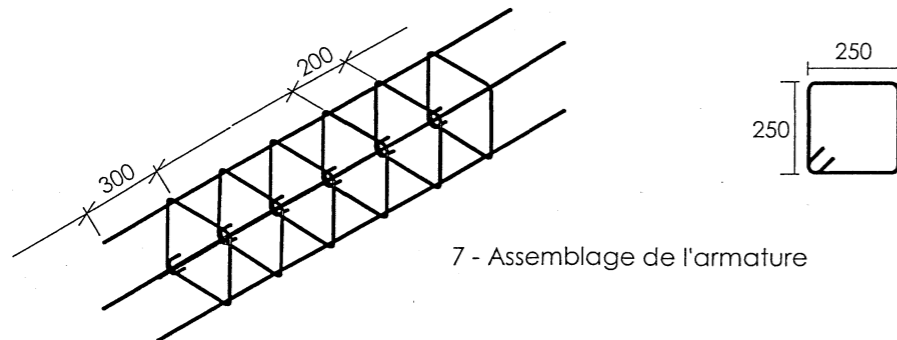
5 - Mise en place des semelles
VUE EN PLAN



6 - Réglage et stabilisation
ELEVATION



7 - Assemblage de l'armature



MODE OPERATOIRE

N°	Tâches (Voir croquis)	Opérations	Matériels Matériaux outillage	risques	Mesures préventives
1	Traçage Débit.	Tracer et débiter les bois selon la nomenclature.	Mètre Equerre Crayon Scie	Echardes / Coupures / Chutes de matériel ou matériaux / Coups de marteau / piqûres avec le fil recuit	Chaussures de sécurité / Tenue de travail / Gants
2	Assemblage des joues A.	Assembler les panneaux et peaux de coffrage.	Mètre Equerre Crayon Marteau Clous		
3	Assemblage des joues B.				
4	Assemblage et mise en place du coffrage.	Mettre en position les quatre joues, les maintenir à l'aide de serre-joint et clouer les traverses E.	Idem + fil à plomb		
5	Mise en place des semelles.	Assembler les semelles F. Présenter les panneaux à la verticale des semelles. Mettre en place les autres semelles et les fixer à l'aide des écarteurs G. lester les semelles à l'aide de 4 blocs (bbm)	Mètre Craie Tenaille russe Fil recuit Balai Pelle		
6	Réglages et stabilisation.	Mettre en place les contrefiches H et les clouer aux taquets I.			
7	Assemblage de l'armature.	Repérer à la craie l'emplacement des cadres sur les barres longitudinales. Mettre en place les cadres et les ligaturer. Ranger et nettoyer le poste de travail.			

CAP	Spécialité : Maçon	Code spécialité :	Durée : 7 heures	session 2004
Epreuve : EP3 Réalisation d'ouvrages annexes – Unité UP3			Coefficient : 4	Folio 4/4
			N° Sujet : 04 - 56	