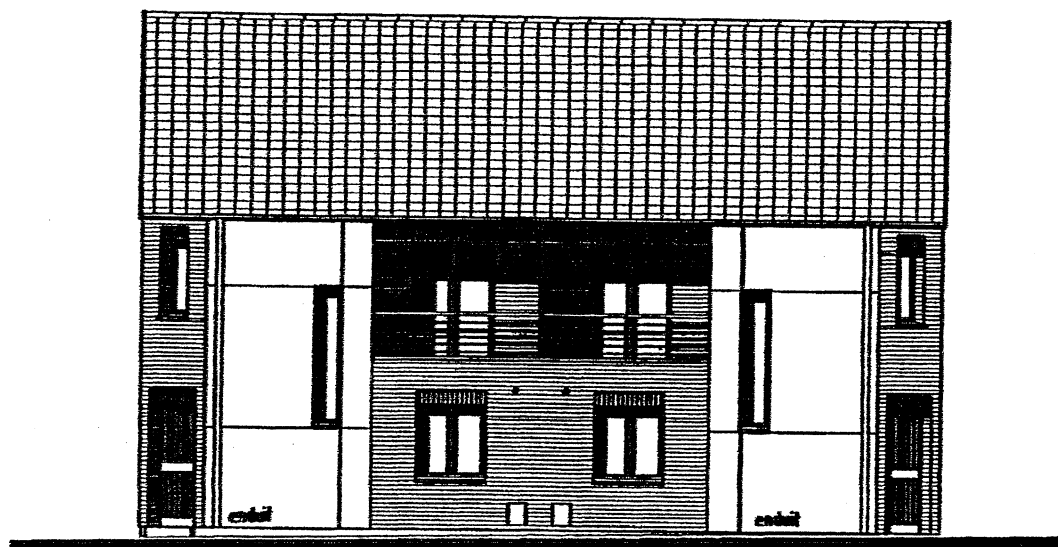


EXAMEN	Certificat d'Aptitude Professionnelle
SPÉCIALITÉ	Maçon
ÉPREUVE	UP3

RÉALISATION
D'OUVRAGES ANNEXES

CRÉATION DE 2 LOGEMENTS
INDIVIDUELS



LORS DU DÉROULEMENT DES ÉPREUVES, LES CANDIDATS S'ENGAGENT
À RESPECTER :

- LE PORT DE GANTS OU DE LUNETTES (EN PLUS DES VÊTEMENTS ET DES CHAUSSURES) CHAQUE FOIS QUE NÉCESSAIRE.
- LES RÈGLES ÉLÉMENTAIRES DE SÉCURITÉ CONCERNANT LEUR PROPRE PERSONNE ET CELLE D'AUTRUI.
- LES MATÉRIAUX, LE MATÉRIEL ET L'OUTILLAGE CONFIÉS

C.A.P.	Spécialité Maçon Code Spécialité : 5023217	Durée : 7 h	Session Sept 2004
Épreuve UP3	Réalisation d'ouvrages annexes N° Sujet : 04-58	Coefficient 4	Folio 0/13

PIÈCES CONTENUES DANS LE DOSSIER

<u>Inventaire des pièces</u>	<u>Folios</u>
• Page de garde	0/13
• Sommaire des pièces	1/13
• Mise en situation	2/13
• Plan du rez-de-chaussée et zoom sur seuil	3/13
• Critères d'évaluation	4/13
• Plans du seuil (perspective, vue de face et de côté)	5/13
• Plan d'armature	6 et 7/13
• Plan de coffrage	8 et 9/13
• Gabarit	10/13
• Dimensions des bois de coffrage	11/13
• Mode opératoire	12 et 13/13

C.A.P.

Spécialité **Maçon**

Code Spécialité : 5023217

Durée :
7 h

Session

Épreuve UP3 Réalisation d'ouvrages annexes

N° Sujet : 04-58

Coefficient
4

Folio
1/13

MISE EN SITUATION :

Votre entreprise participe à la création des 2 logements individuels. Les linteaux des portes d'entrée viennent d'être réalisés et sont donc étayés. Pour cela, et pour un gain de temps, vous devez préfabriquer le seuil de la porte d'entrée du logement 2 (voir plan et zoom folio n° 3/13).

ON VOUS DONNE :

- Les critères d'évaluation (folio n° 4/13)
- Le plan du seuil (folio n° 5/13)
- Le plan d'armature (folio n° 6 et 7/13)
- Le plan de coffrage (folio n° 8 et 9/13)
- Le plan du gabarit de dressage (folio n° 10/13)
- Les dimensions des bois de coffrage (folio n° 11/13)
- Le mode opératoire de la réalisation (folio n° 12 et 13/13)

ON VOUS DEMANDE :

- De réaliser le coffrage
- De préparer le châssis d'armatures
- De réaliser le gabarit de dressage
- De couler le seuil

MATERIAUX UTILISES :

- Contre plaqué et divers éléments en bois
- Gravillons 5/15
- Sable de rivière 0/5
- Ciment CPJ-CEM II/A 32,5
- Acier HA ø 6

C.A.P.

Spécialité Maçon

Code Spécialité : 5023217

Durée :
7 h

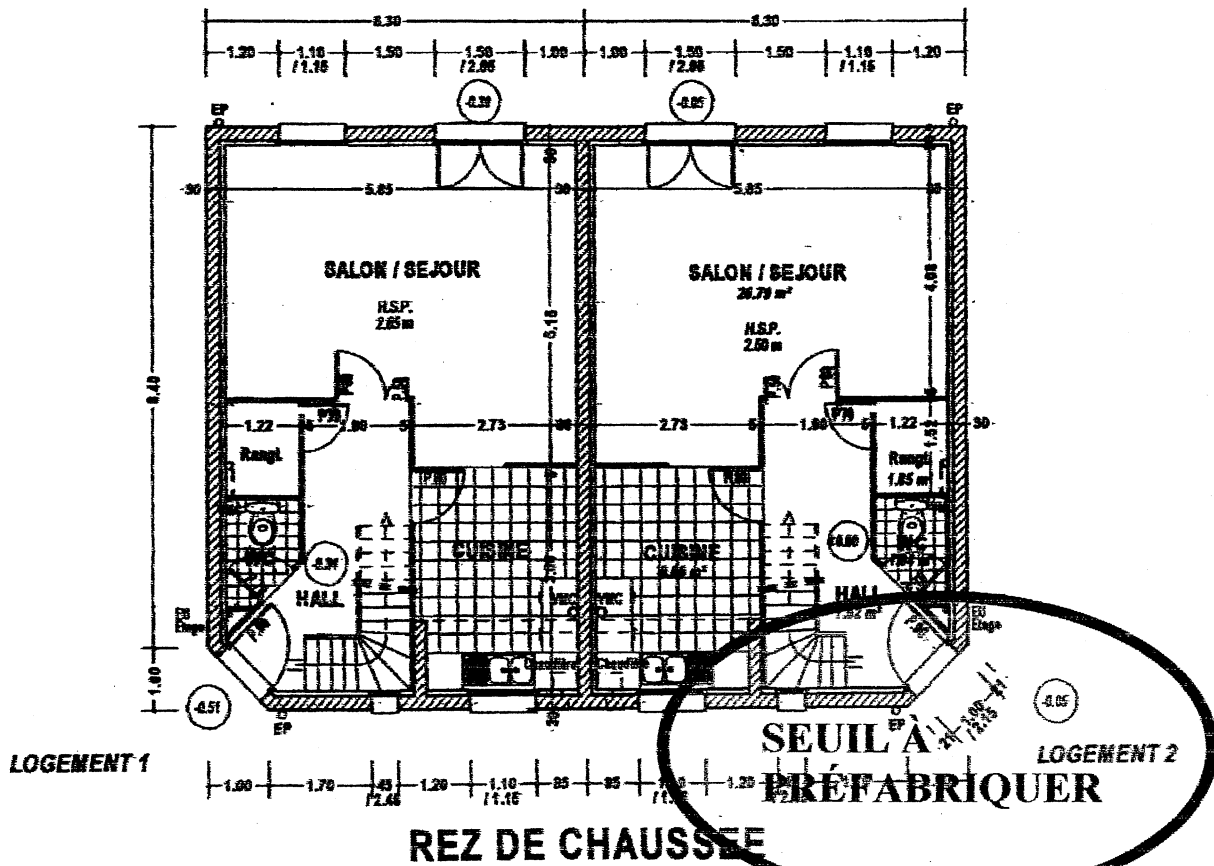
Session

Épreuve UP3 Réalisation d'ouvrages annexes

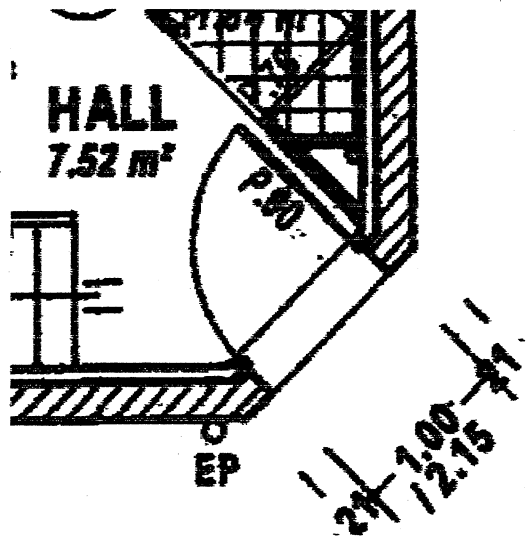
N° Sujet : 04-58

Coefficient
4

Folio
2/13



ZOOM SUR SEUIL



Vous devez préfabriquer le seuil du logement 2.

- 1^{er} étape : Réalisation du coffrage.
- 2^{ème} étape : Réalisation du châssis d'armature
- 3^{ème} étape : Coulage du seuil avec finition de la gorge du rejingot, du glacis et du nez.

C.A.P.

Spécialité Maçon

Code Spécialité : 5023217

Durée :
7 h

Session

Épreuve UP3 Réalisation d'ouvrages annexes

N° Sujet : 04-58

Coefficient
4

Folio
3/13

CRITÈRES D'ÉVALUATION UP3

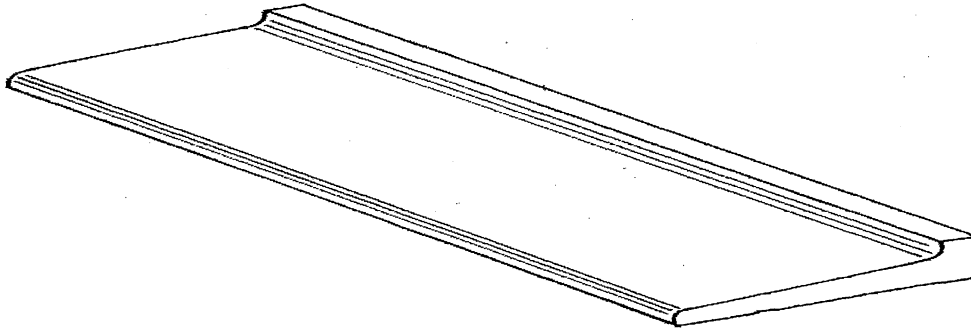
<i>Travail demandé</i>	<i>Préfabrication d'un seuil (coffrage, armatures, béton)</i>
------------------------	---

<i>Postes de travail</i>	Exigences	Notes
<i>Assemblage du coffrage</i>	Les cotes dimensionnelles sont exactes à ± 1 mm	/ 10
	Le coffrage est étanche	/ 5
	Le coffrage est démontable et réutilisable	/ 10
<i>Armatures</i>	Les aciers sont coupés et façonnés à bonnes dimensions	/ 5
	Le châssis est correctement réalisé et ligaturé	/ 5
<i>Coulage</i>	Le gabarit est découpé aux cotes données	/ 5
	Le béton est correctement vibré	/ 10
<i>Valeur générale de l'ensemble</i>	Qualité de l'ensemble	/ 40
	Forme du rejingot	/ 5
	Nez de marche	/ 5

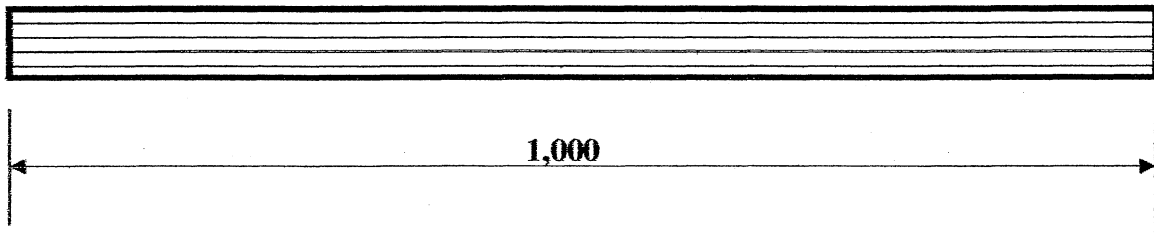
TOTAL	/ 100
TOTAL	/ 20

C.A.P.	Spécialité Maçon	Durée : 7 h	Session
Code Spécialité : 5023217			
Épreuve UP3 Réalisation d'ouvrages annexes		Coefficient 4	Folio 4/13
N° Sujet : 04-58			

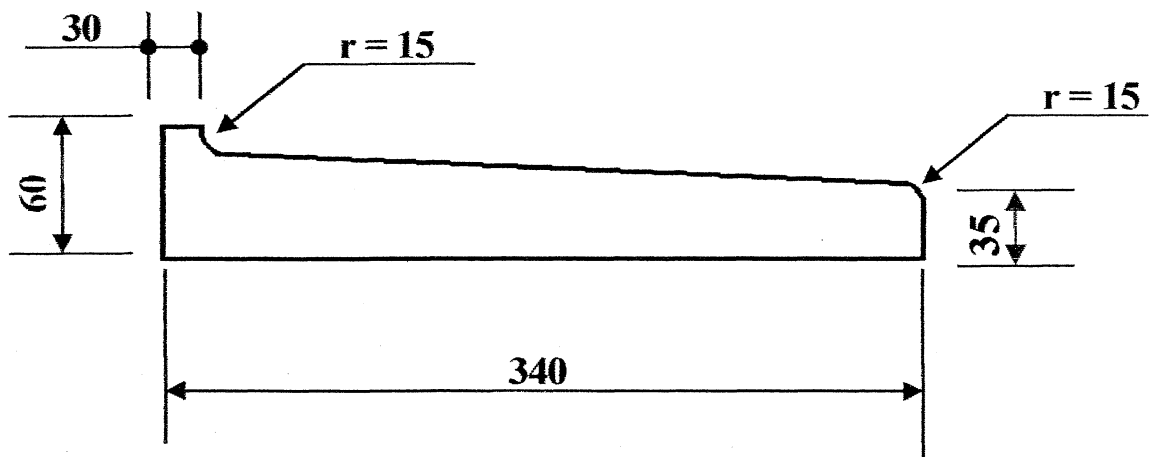
PERSPECTIVE DU SEUIL



VUE DE FACE



VUE DE CÔTÉ



Toutes les cotes sont en millimètres : mm

C.A.P.

Spécialité Maçon

Code Spécialité : 5023217

Durée :
7 h

Session

Épreuve UP3 Réalisation d'ouvrages annexes

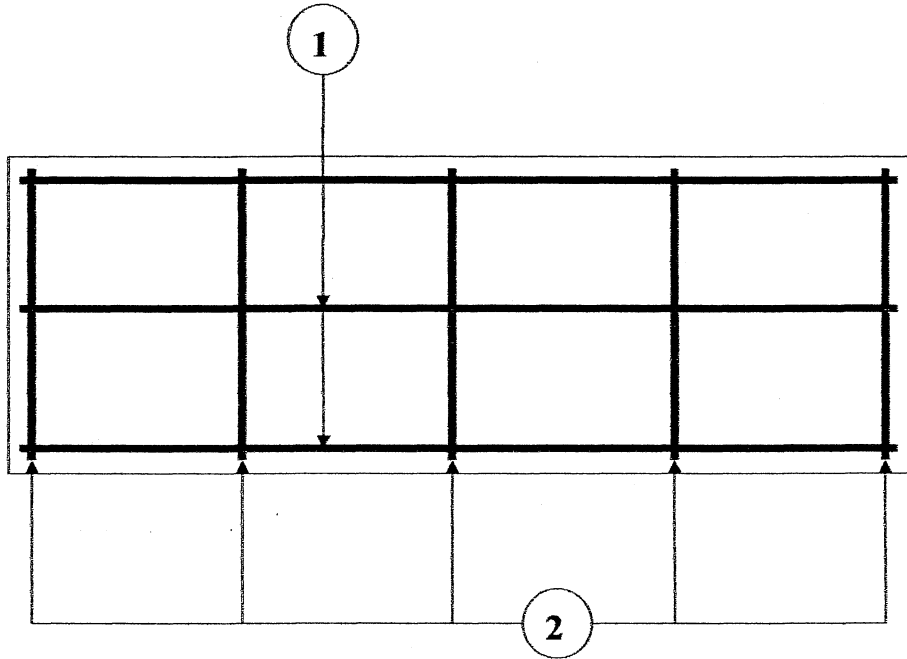
N° Sujet : 04-58

Coefficient
4

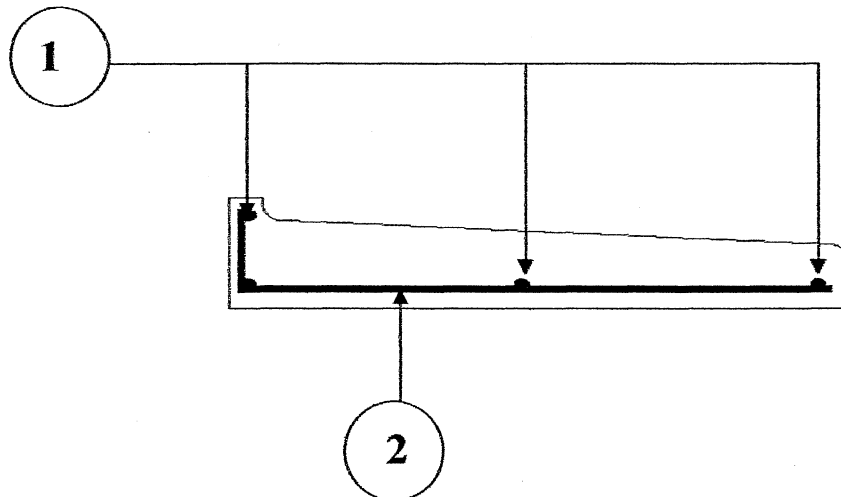
Folio
5/13

PLAN DE FERRAILLAGE

VUE DE DESSUS



SECTION



C.A.P.

Spécialité Maçon

Code Spécialité : 5023217

Durée :
7 h

Session


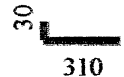
Épreuve UP3 Réalisation d'ouvrages annexes

N° Sujet : 04-58

Coefficient
4

Folio
6/13

NOMENCLATURE

Rep.	Schémas	Nbr.	∅	Longueur développée en mm	Esp. en cm	Longueur totale en m	Masse en kg/m	Masse totale en kg
1		4	6	970	15,2	3,88	0,222	0,861
2		5	6	345	24,1	1,725	0,222	0,383

- ↳ Rep. : repère de l'acier
- ↳ Nbr. : nombre de barres identiques
- ↳ ∅ : diamètre de l'acier
- ↳ Esp. : espacement entre les barres

L'enrobage est de 1,5 cm, sauf au droit du rejingot où il est de 0,9 cm

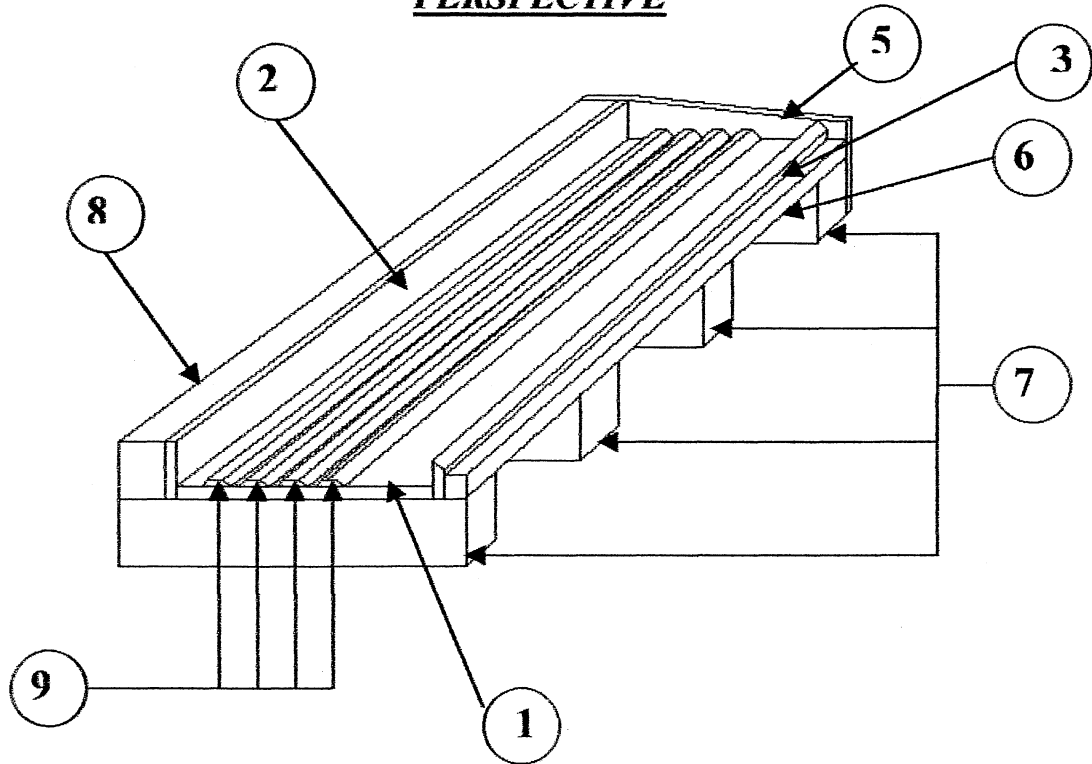
ATTENTION

Le châssis sera assemblé par le candidat à côté du coffrage (il ne doit pas être inclus dans le coulage), afin d'en permettre la correction.

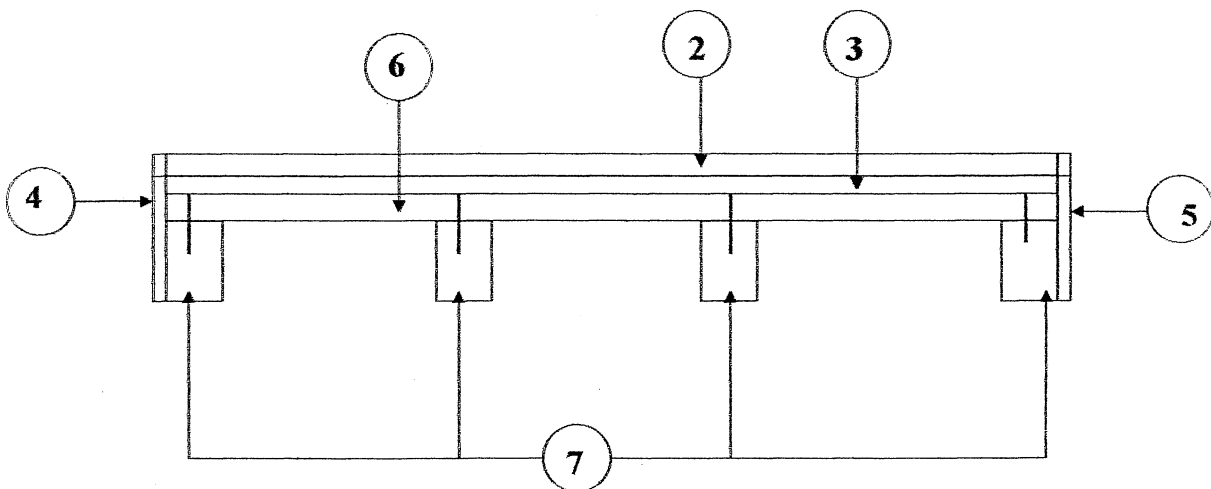
C.A.P.	Spécialité Maçon Code Spécialité : 5023217	Durée : 7 h	Session
Épreuve UP3	Réalisation d'ouvrages annexes N° Sujet : 04-58	Coefficient 4	Folio 7/13

PLAN DE COFFRAGE

PERSPECTIVE



Vue de face



C.A.P.

Spécialité Maçon

Code Spécialité : 5023217

Durée :
7 h

Session

Épreuve UP3 Réalisation d'ouvrages annexes

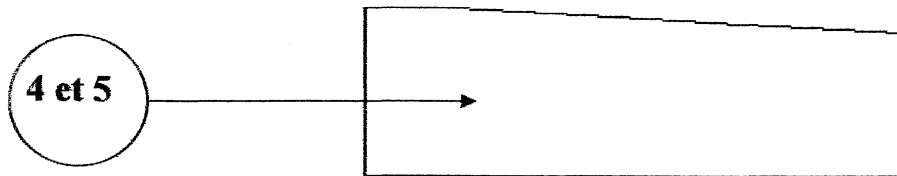
N° Sujet : 04-58

Coefficient
4

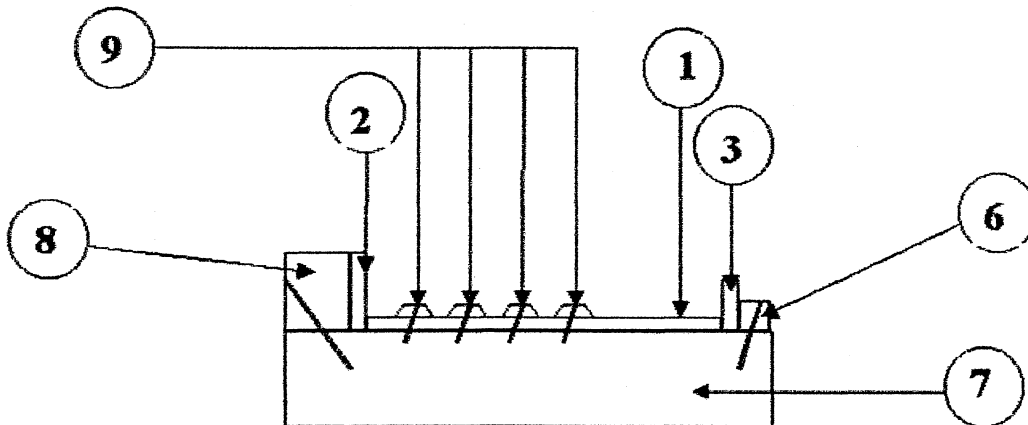
Folio
8/13

PLAN DE COFFRAGE

Vue de côté



Coupe



Positionnement des pièces 9 par rapport à la pièce 2

- La première réservation pour pose n° 9 sera fixée à 3 cm de la pièce 2.
- Les pièces n° 9 sont distantes de 1 cm les unes des autres.

C.A.P.

Spécialité Maçon

Code Spécialité : 5023217

Durée :
7 h

Session

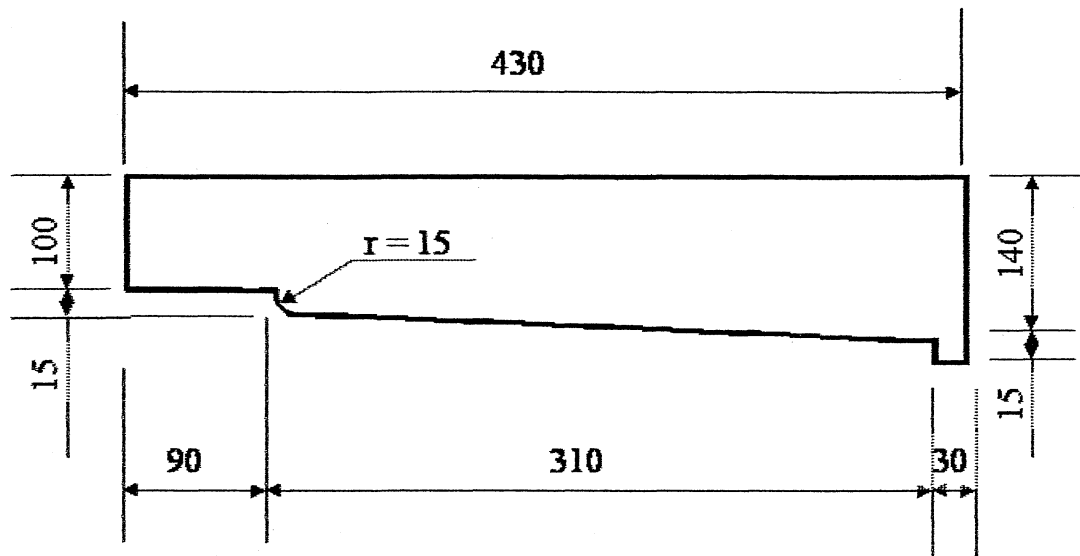
Épreuve UP3 Réalisation d'ouvrages annexes

N° Sujet : 04-58

Coefficient
4

Folio
9/13

Gabarit de dressage



Toutes les cotes sont en millimètres : mm

Le gabarit est à réaliser par le candidat d'après un contre plaqué rectangulaire de dimensions 43 x 15,5 cm.

ATTENTION

Il doit rester sur le poste de travail du candidat pour être noté.

C.A.P.

Spécialité **Maçon**

Code Spécialité : 5023217

Durée :
7 h

Session

Épreuve UP3 Réalisation d'ouvrages annexes

N° Sujet : 04-58

Coefficient
4

Folio
10/13

DIMENSIONS DES BOIS DE COFFRAGE

Rep	Désignation	Type	Epais.	Section	Long.	Larg.	Nbr.	Observations
1	Fond de coffrage	Contre plaqué CTBX	15 mm	Néant	1,00 m	0,34 m ou 34 cm	1	Débité par le centre d'examen
2	Coffrage du rejingot	Contre plaqué CTBX	15 mm	Néant	1,00 m	0,075 m ou 7,5 cm	1	Débité par le centre d'examen
3	Coffrage du nez (biseauté à 45°)	Contre plaqué CTBX	15 mm	Néant	1,00 m	0,050 m ou 5 cm	1	Débité par le centre d'examen
4	Joue de coffrage gauche	Contre plaqué CTBX	15 mm	Néant	0,463 m ou 46,3 cm	Variable (voir le plan)	1	Débité par le centre d'examen
5	Joue de coffrage droit	Contre plaqué CTBX	15 mm	Néant	0,463 m ou 46,3 cm	Variable (voir le plan)	1	Débité par le centre d'examen
6	Blocage du coffrage du nez	Carrelet en sapin	Néant	30 x 30 mm	1,00 m	Néant	1	Débité par le centre d'examen
7	Support du fond de coffrage	Chevron en sapin	Néant	6,3 x 9 cm	0,463 m ou 46,3 cm	Néant	4	Débité par le centre d'examen
8	Blocage du coffrage du rejingot	Chevron en sapin	Néant	6,3 x 7,5 cm	1,00 m	Néant	1	Débité par le centre d'examen
9	Réservations pour pose	Contre plaqué CTBX	10 mm	Néant	1,00 m	0,02 m ou 2 cm	4	Débité par le centre d'examen
10	Gabarit de dressage	Contre plaqué	10 mm	Néant	Voir plan de détail	Voir plan de détail	1	Débité par le candidat

↳ Les joues de coffrage peuvent être débitées en 2 rectangles de 46,3 x x16,5 cm

↳ La hauteur de 7,5 cm de la pièce 8 est un maximum, afin que le gabarit glisse librement sur les pièces 2 et 3.

C.A.P.

Spécialité Maçon

Code Spécialité : 5023217

Durée :
7 h

Session

Épreuve UP3 Réalisation d'ouvrages annexes

N° Sujet : 04-58

Coefficient
4

Folio
11/13

MODE OPÉRATOIRE DE RÉALISATION

Observez bien les plans de coffrage et d'armature pour le repérage des pièces, ainsi que leurs positions

Phase	Désignation	Croquis	Outils	Observations
1	<u>Assemblage du coffrage.</u>			
1-1	Fixer le fond de coffrage 1 sur les supports 7 à l'aide de pointes ou de vis.		Mètre Crayon Marteau ou visseuse Equerre	L'intervalle entre les pièces 7 doit être égal (24,9 cm).
1-2	Fixer les réservations pour pose 9 sur le fond de coffrage 1 à l'aide de pointes.		Mètre Crayon Marteau	Attention au positionnement des pièces 9.
1-3	Fixer le coffrage du rejingot 2 et son blocage 8 sur les supports 7 à l'aide de pointes ou de vis.		Mètre Crayon Marteau ou visseuse Equerre	Attention les pièces 1 et 2 doivent former un angle droit
1-4	Fixer le coffrage du nez 3 et son blocage 6 sur les supports 7 à l'aide de pointes ou de vis.		Mètre Crayon Marteau ou visseuse Equerre	Attention les pièces 1 et 2 doivent former un angle droit
1-5	Visser les joues de coffrage 4 et 5 sur les pièces 6, 7 et 8.		Visseuse	Vérifier l'étanchéité de l'ensemble du coffrage
2	<u>Façonnage des armatures</u>			
2-1	Débitter les aciers repérés 1		Coupe boulon	
2-2	Débitter et façonner les aciers repérés 2		Coupe boulon Griffe à cintrer de 6	Attention à l'angle droit
2-3	Assembler le châssis d'armature		Pince russe Fil à ligature	Attention aux espacements entre les aciers

C.A.P.

Spécialité Maçon

Code Spécialité : 5023217

Durée :
7 h

Session

Épreuve UP3 Réalisation d'ouvrages annexes

N° Sujet : 04-58

Coefficient
4

Folio
.12/13

MODE OPÉRATOIRE (suite)

Phase	Désignation	Croquis	Outillages	Observations
3	<u>Confection du béton.</u> Manuellement ou Mécaniquement		Pelle Bétonnière	Attention à l'homogénéité du mélange
4	<u>Coulage du seuil.</u>			
4-1	Mise en place du béton dans le coffrage.		Truelle de cimentier	Attention au serrage
4-2	Réalisation du gabarit.		Mètre Crayon Scie Râpe	Attention aux cotes finies
4-3	Dressage du seuil.		Gabarit	Attention aux appuis
4-4	Finition, lissage, nez de marche, gorge et rejingot		Langue de chat Fer à marche ou universel Fer à gorge ø 30 mm	
5	Nettoyage du poste de travail et de l'outillage			

C.A.P.

Spécialité Maçon

Code Spécialité : 5023217

Durée :
7 h

Session

Épreuve UP3 Réalisation d'ouvrages annexes

N° Sujet : 04-58

Coefficient
4

Folio
13/13