

Groupement Est – SESSION 2004

CAP : Constructeur en béton armé du bâtiment

EPREUVE EP2 – UP2 – Mode mixte

Réalisation d'un ouvrage en béton armé
Epreuve ponctuelle réservée aux candidats en CCF

Durée : 10 heures

Coefficient : 4

1 Dossier Préparation en salle

Durée maximale : 1 heure

Contenu :

- | | |
|--|----------|
| ▪ Fiche contrat | Page 1/4 |
| ▪ Plans de coffrage et d'armature | Page 2/4 |
| ▪ Principe de coffrage et bordereau des aciers | Page 2/4 |
| ▪ Extrait du descriptif des travaux | Page 3/4 |
| ▪ Fiche de débit des bois à compléter | Page 3/4 |

La feuille 3/4 doit obligatoirement être rendue après
1 heure d'épreuve.

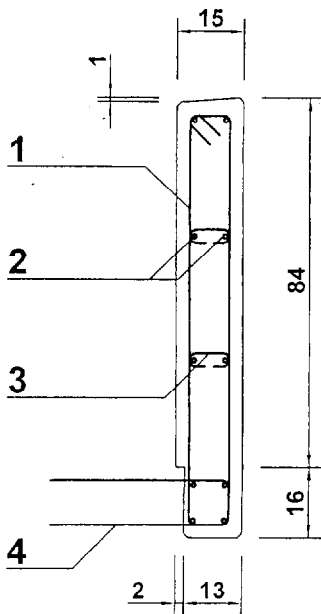
PREFABRICATION D'UN ELEMENT DE GARDE CORPS

| Comp. : | On demande : | On donne : | On exige : | Barème : |
|-------------------------|--|---|--|--|
| C3.7 S2.2 S5.1 | A. Compléter la fiche de débit des bois | <ul style="list-style-type: none"> ▪ le plan de coffrage et d'armature (page 2/4) ▪ le principe de coffrage (page 2/4) ▪ l'extrait du descriptif (page 3/4) ▪ la fiche de débit à compléter (page 3/4) | <ul style="list-style-type: none"> ▪ le respect du principe de coffrage et du descriptif ▪ la pertinence des rôles des éléments ▪ la validité du débit | <ul style="list-style-type: none"> ▪ 5 ▪ 5 ▪ 10 |
| C3.2 C3.7 | B. Préparer le coffrage <ul style="list-style-type: none"> ▪ débiter les éléments ▪ assembler les joues ▪ fixer les chanfreins ▪ appliquer l'huile de démoulage | <ul style="list-style-type: none"> ▪ le plan de coffrage (page 2/4) ▪ l'extrait du descriptif (page 4/4) ▪ la fiche de débit complète (page 4/4) ▪ du contreplaqué de 15 mm ▪ des planches de coffrage de 27 mm ▪ des chevrons 6 x 8 cm ▪ du polystyrène de 20 mm ▪ des chanfreins de 15mm ▪ des pointes TP de 40 et 25 mm ▪ de l'huile de démoulage ▪ une scie circulaire | <ul style="list-style-type: none"> ▪ le respect des règles de sécurité ▪ le respect des cotes des éléments débités : ± 5 mm ▪ la qualité des coupes et de l'assemblage ▪ la régularité des espacements des raidisseurs : ± 20 mm | <ul style="list-style-type: none"> ▪ 10 ▪ 10 ▪ 10 ▪ 10 |
| C3.2 C3.9 | C. Préparer l'armature <ul style="list-style-type: none"> ▪ débiter les aciers ▪ façonner les aciers ▪ assembler l'armature | <ul style="list-style-type: none"> ▪ le plan d'armature (page 2/4) ▪ des aciers HA 6 et HA 8 ▪ une cintrreuse à levier ▪ du fil de fer recuit | <ul style="list-style-type: none"> ▪ le respect des règles de sécurité ▪ le respect des cotes des éléments façonnés : - 10 mm ▪ le respect des espacements des aciers transversaux : ± 10 mm ▪ la qualité des ligatures et la rigidité de l'armature | <ul style="list-style-type: none"> ▪ 10 ▪ 10 ▪ 10 ▪ 10 |
| C3.7 C3.9 C3.14 | D. Mettre en place le coffrage et l'armature <ul style="list-style-type: none"> ▪ assurer l'enrobage des aciers ▪ assembler le coffrage ▪ serrer le coffrage ▪ stabiliser le coffrage | <ul style="list-style-type: none"> ▪ le plan de coffrage et d'armature (page 2/4) ▪ le principe de coffrage (page 2/4) ▪ des cales d'enrobage ▪ des serre-joints | <ul style="list-style-type: none"> ▪ une bonne organisation du poste de travail ▪ le respect de l'enrobage des aciers : + 10 mm ▪ le respect des cotes du garde corps : ± 5 mm ▪ le respect de l'équerrage des joues: ± 5 mm ▪ le bon positionnement des chanfreins ▪ la qualité de la stabilisation | <ul style="list-style-type: none"> ▪ 10 ▪ 10 ▪ 10 ▪ 10 ▪ 10 ▪ 10 |
| Total des points | | | | 160 |

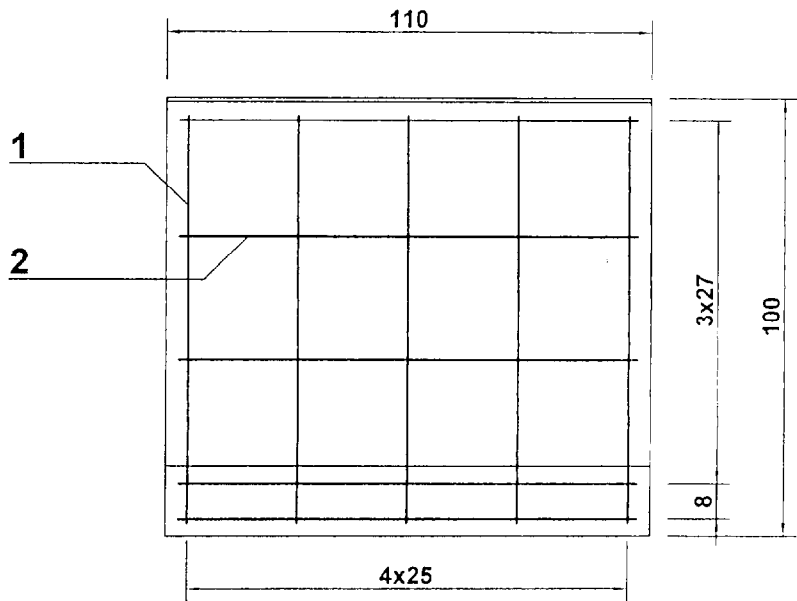
Fiche contrat

| | | |
|--|----------------|-----------------|
| Groupement EST | Session : 2004 | Dossier SUJET |
| CAP : Constructeur en béton armé du bâtiment | Durée : 10 h | Coefficient : 4 |
| EP2 : Réalisation d'un ouvrage en béton armé | Unité : UP2 | Page : 1 / 4 |

PLANS DE COFFRAGE DU GARDE CORPS

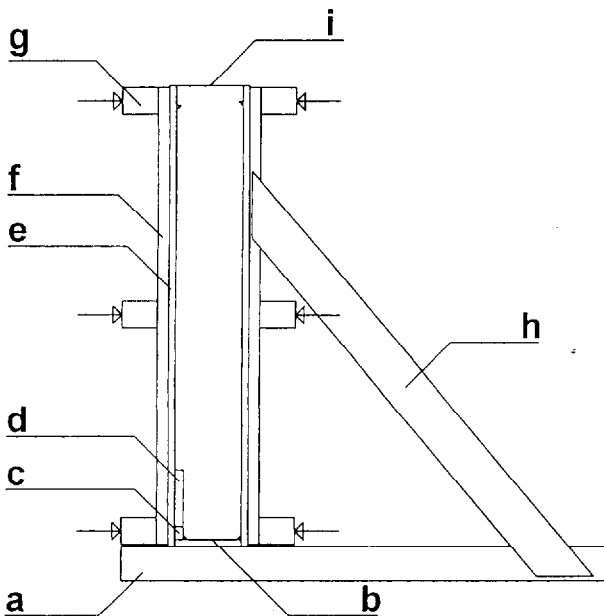


Section



Élévation

PRINCIPE DE COFFRAGE ET BORDEREAU DES ACIERS



Coupe schématique du coffrage

| | | | |
|---|-----------------------|-----|--|
| 1 | 5 cadres HA 6 x 220 | 93 | |
| 2 | 10 HA 8 x 104 | 104 | |
| 3 | 10 épingles HA 6 x 25 | 9 | |
| 4 | 5 U HA 6 x 90 | 40 | |

Bordereau des aciers

| | | |
|--|----------------|-----------------|
| Groupement EST | Session : 2004 | Dossier SUJET |
| CAP : Constructeur en béton armé du bâtiment | Durée : 10 h | Coefficient : 4 |
| EP2 : Réalisation d'un ouvrage en béton armé | Unité : UP2 | Page : 2 / 4 |

Extrait du descriptif des travaux

Élément de garde corps préfabriqué

▪ Coffrage soigné :

- peau de coffrage en contreplaqué de 15 mm d'épaisseur
- raidisseurs verticaux en planches de 27 mm d'épaisseur (espacement \leq 30 cm d'axe en axe)
- raidisseurs horizontaux en chevrons 80 x 60 mm
- réservation en polystyrène de 20 mm d'épaisseur
- chanfreins PVC de 10 mm de côté selon plan de coffrage
- nombre d'utilisations = 12

▪ Armature :

- filants HA 8
- cadres et épingles HA 6
- U HA 6 de liaison avec le plancher du balcon, pliés en attente contre la réservation en polystyrène
- enrobage des aciers \geq 3 cm.

▪ Béton :

- B 30 - 0/20 - P
- dosage minimal = 350 kg de CEM III/A 32,5 R par m³
- serrage par vibration interne
- arase en pente, soigneusement talochée.

Nota : l'élément sera présenté prêt au bétonnage à la fin de l'épreuve.

N° du candidat : _____

Nom : _____

Prénom : _____

Fiche de débit des bois à compléter

| Repère | Rôle | Nature | Nombre | Longueur en cm | Largeur en cm | Epaisseur en cm |
|--------|-----------------------|---------|--------|----------------|---------------|-----------------|
| a | raidisseur horizontal | chevron | 5 | 110 | 6 | 8 |
| b | | | | | | |
| c | | | | | | |
| d | | | | | | |
| e | | | | | | |
| f | | | | | | |
| g | | | | | | |
| h | | | | | | |
| | | | | | | |

**Document
réponses**

| | | |
|--|----------------|-----------------|
| Groupement EST | Session : 2004 | Dossier SUJET |
| CAP : Constructeur en béton armé du bâtiment | Durée : 10 h | Coefficient : 4 |
| EP2 : Réalisation d'un ouvrage en béton armé | Unité : UP2 | Page : 3 / 4 |