

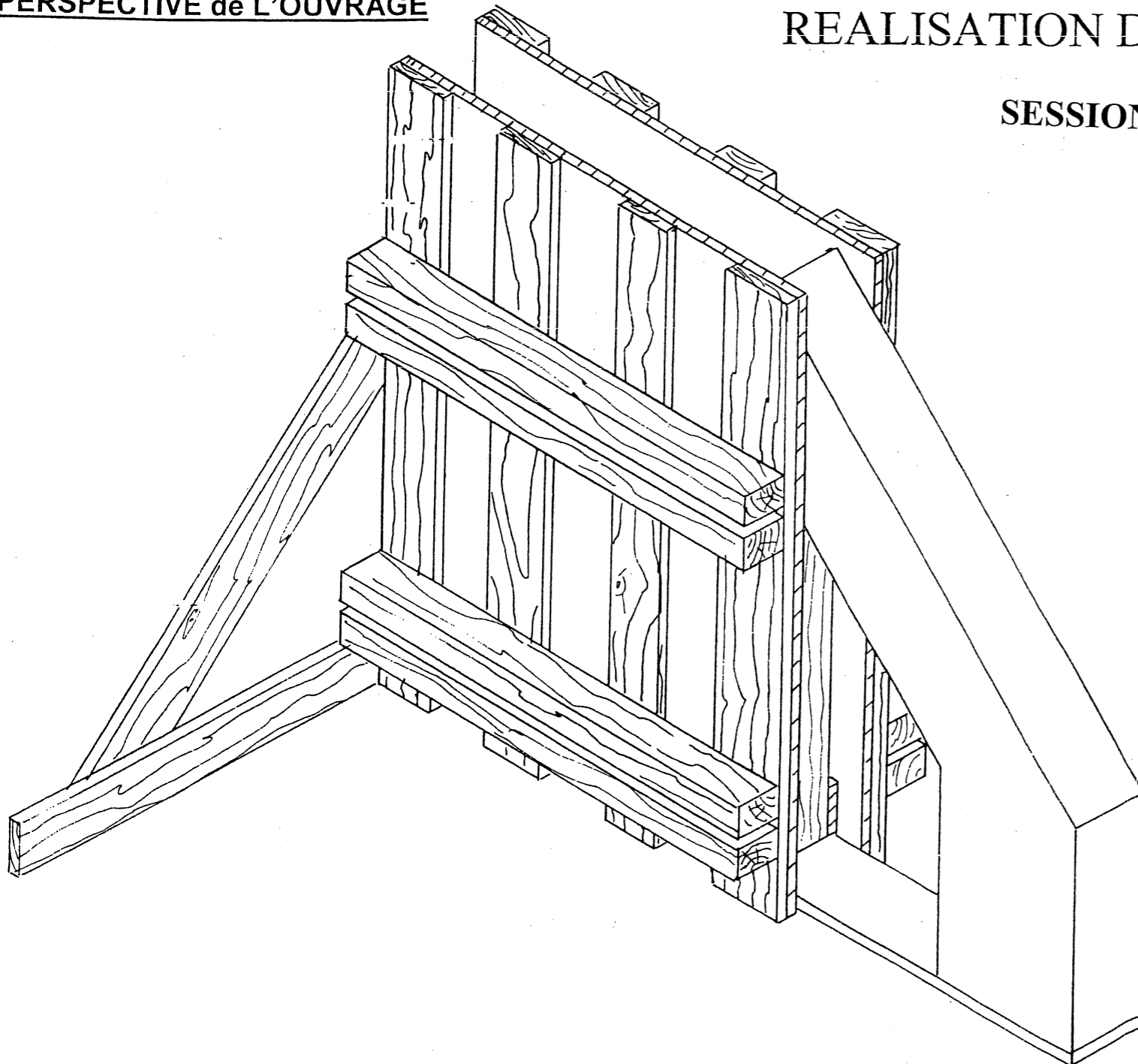
EP2

REALISATION d'un OUVRAGE EN BETON ARME

PERSPECTIVE de L'OUVRAGE

REALISATION D'UNE LUCARNE

SESSION juin 2004



CAP Constructeur en Béton Armé du Bâtiment	Code de l'épreuve :50 23 219	Coef :8
EP 2 Réalisation d'un ouvrage en Béton Armé	Durée : 18 h	Session juin 2004
		Page: 1 / 8

Performance à réaliser

Réaliser une lucarne en BA

Vous disposez :

- Des plans de coffrage
- Des plans de montage
- Des débits de bois
- Du bois nécessaire à la réalisation
- Du barème d'évaluation

Conditions de réalisation

On vous demande :

- 1^{ère} phase**
- de réaliser le travail en deux grandes phases
 - de réaliser le coffrage du voile et du mannequin conformément aux plans de coffrage
 - de débiter manuellement les bois mentionnés « à débiter »
 - de préparer le coffrage; (assemblage, serrage, huilage)
 - de le maintenir en position lors du coulage (aplomb, équerrage, contreventement.)
 - de réaliser le coulage de la demi lucarne
 - de vibrer le béton
 - de décoffrer le voile sans démonter les panneaux et de décoffrer le mannequin.

Les panneaux et mannequin décoffrés et nettoyés ne seront pas démontés et réutilisés

- 2^{ème} phase**
- de mettre en place le mannequin sur la partie de gauche
 - de mettre en place l'armature, de la caler
 - mettre en place les panneaux de voile
 - de bloquer les arrêts
 - de préparer le coffrage près au coulage de la deuxième phase.

Critères de réussite

Vous serez évalué en cours d'épreuve sur:

- Le port d'une tenue de travail
- La conformité du coffrage.
- La qualité globale des coupes réalisées.
- L'organisation du poste de travail

Vous serez évalué en fin d'épreuve sur:

- 1 Le respect des côtes de l'ouvrage
- 2 L'aplomb et l'équerrage
- 3 L'étanchéité du coffrage
- 4 La planéité des parements
- 5-La qualité d'aspect des parements

Performance à réaliser

Réaliser une cage d'armature

Vous disposez :

- Des plans d'armature.
- Des d'armatures.
- Du barème d'évaluation.

Condition de réalisations

On vous demande :

- de débiter les aciers
- de façonner les cadres conformément aux plans.
- de façonner les aciers longitudinaux.
- de ligaturer les aciers et d'en assurer le maintien
- de caler les armatures à l'aide de distanciers.

*** L'ouvrage dans la partie seconde phase ne sera pas coulé.***

L'armature sera présentée dans le coffrage

Critères de réussite

Vous serez évalué en fin d'épreuve sur:

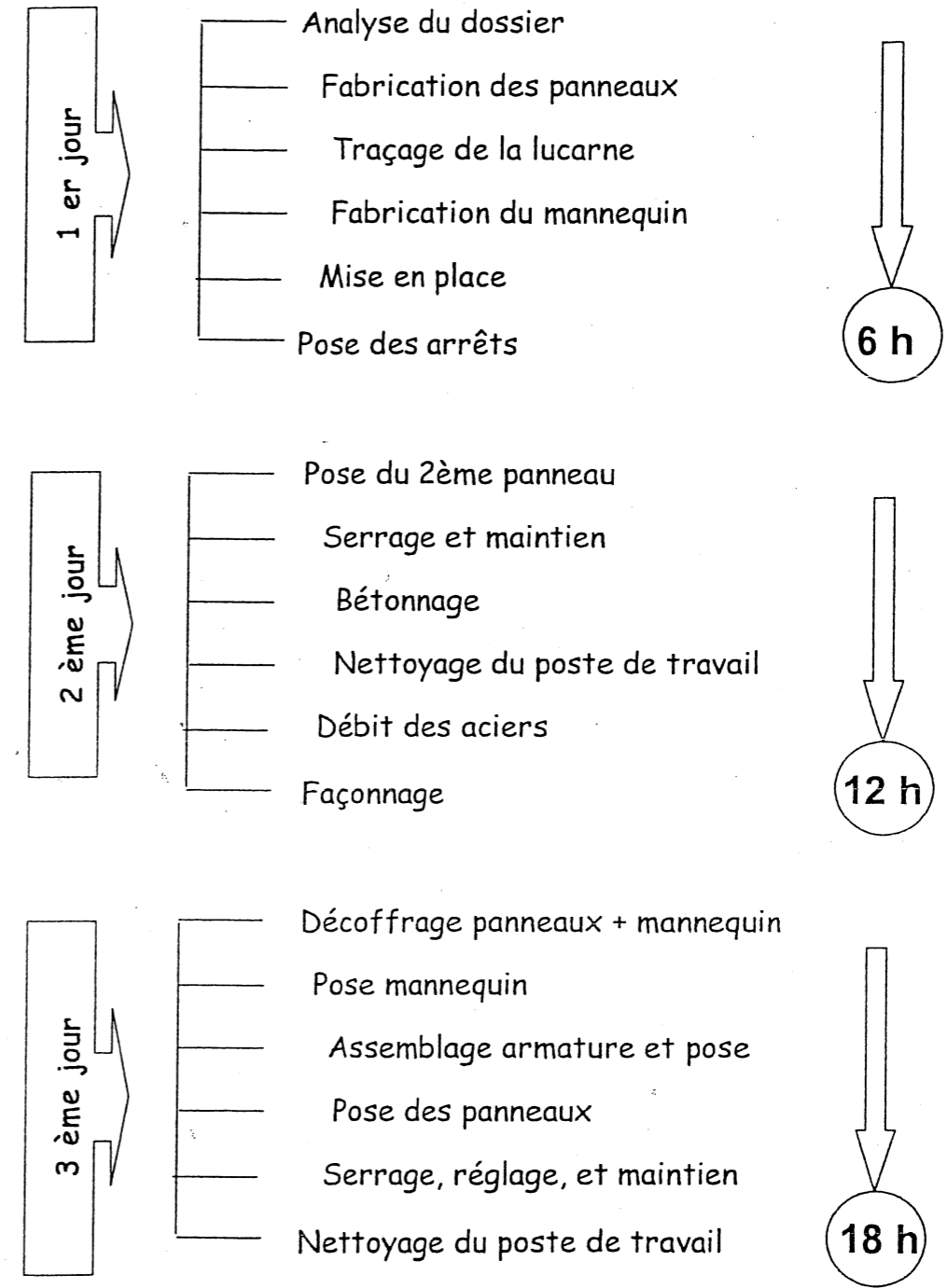
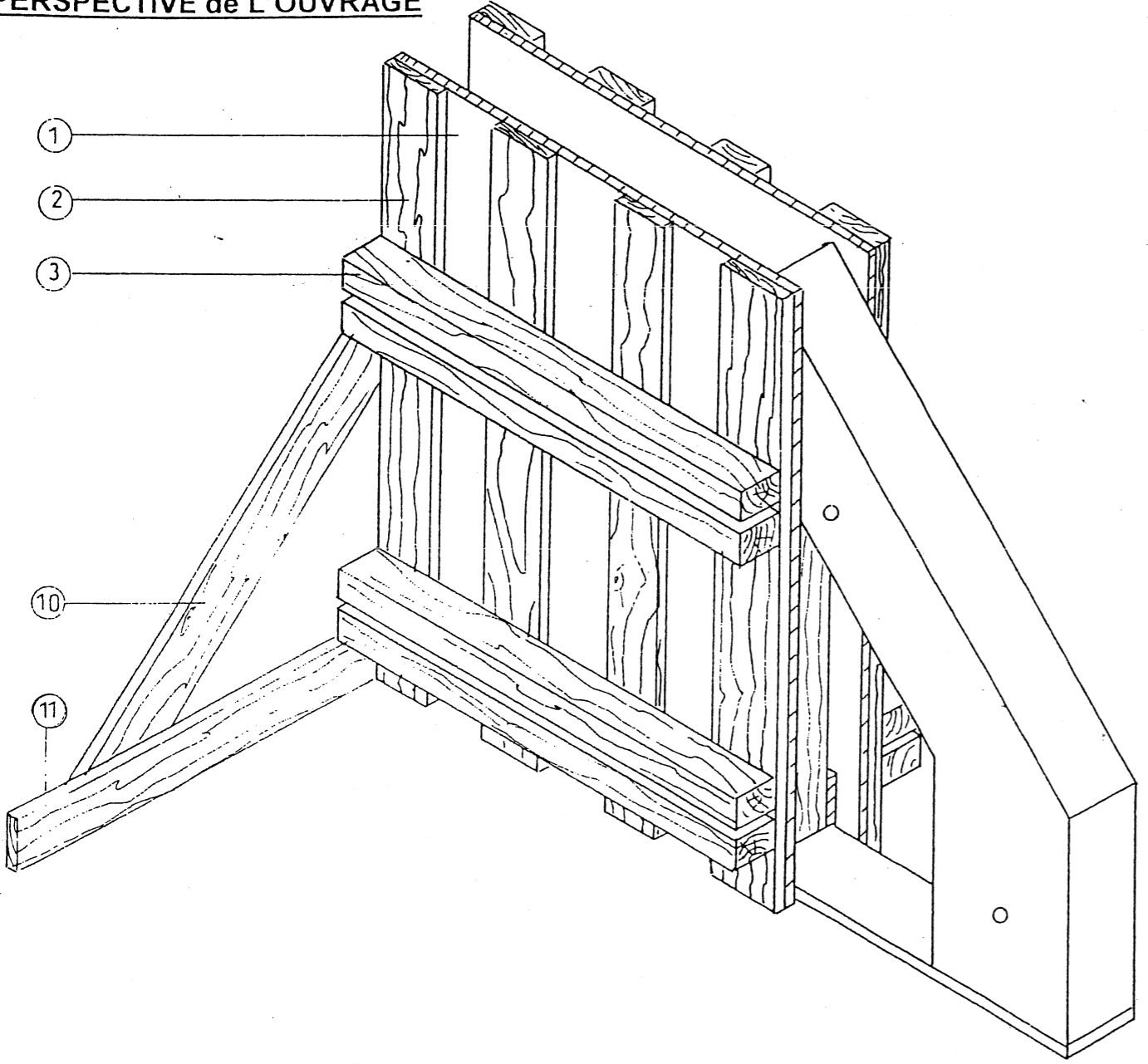
- 1 Le façonnage des cadres
- 2 Le respect des espacements entre armatures
- 3 La qualité des ligatures
- 4 La bonne mise en place des distanciers
- 5 La rigidité de la cage

CAP Constructeur en Béton Armé du Bâtiment	Code de l'épreuve : 50 23 219	Coef : 8
EP 2 : Réalisation d'un ouvrage en Béton Armé	Durée : 18 h	Session juin 2004
		Page: 2 / 8



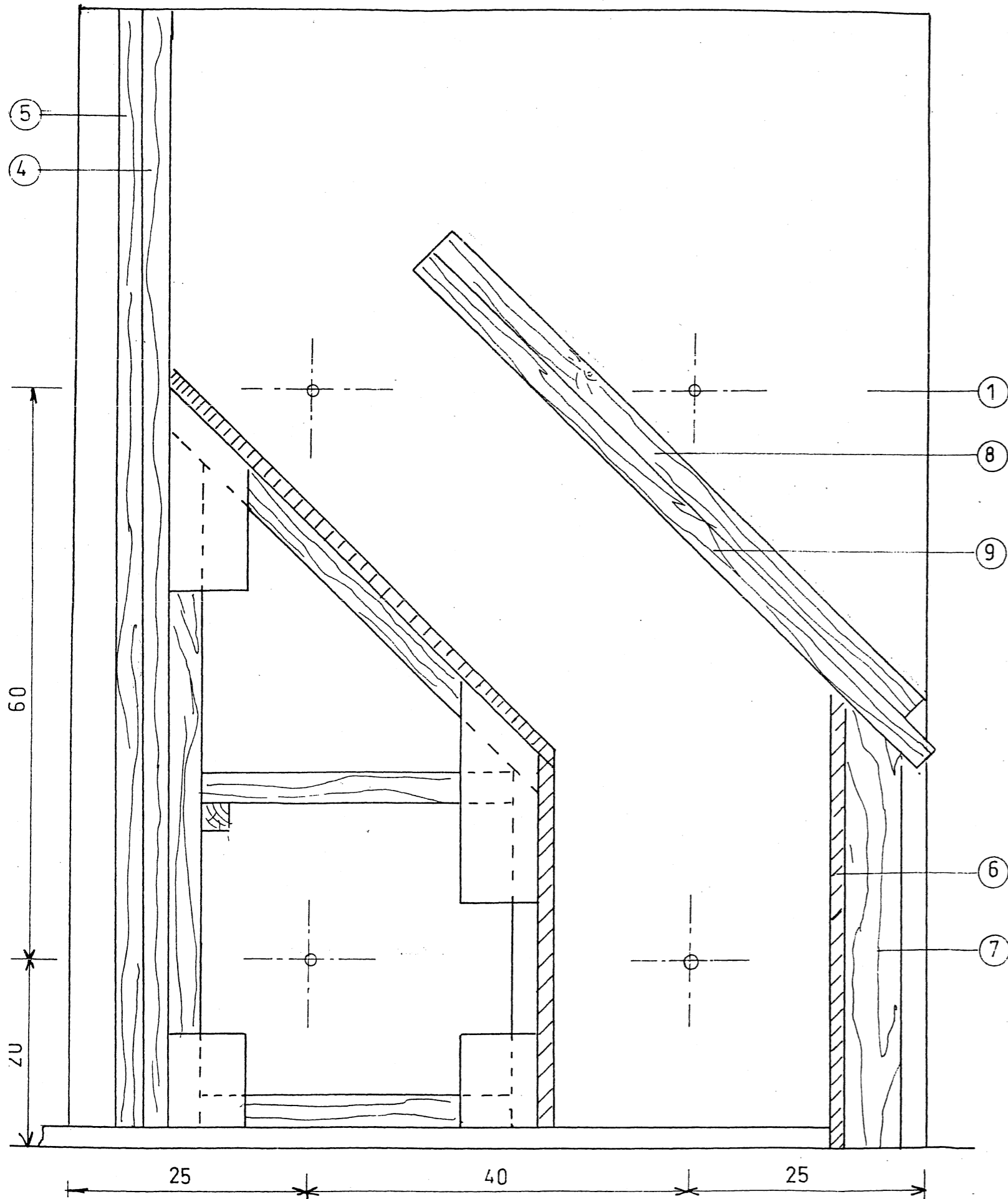
Proposition de déroulement de l'épreuve

PERSPECTIVE de L'OUVRAGE

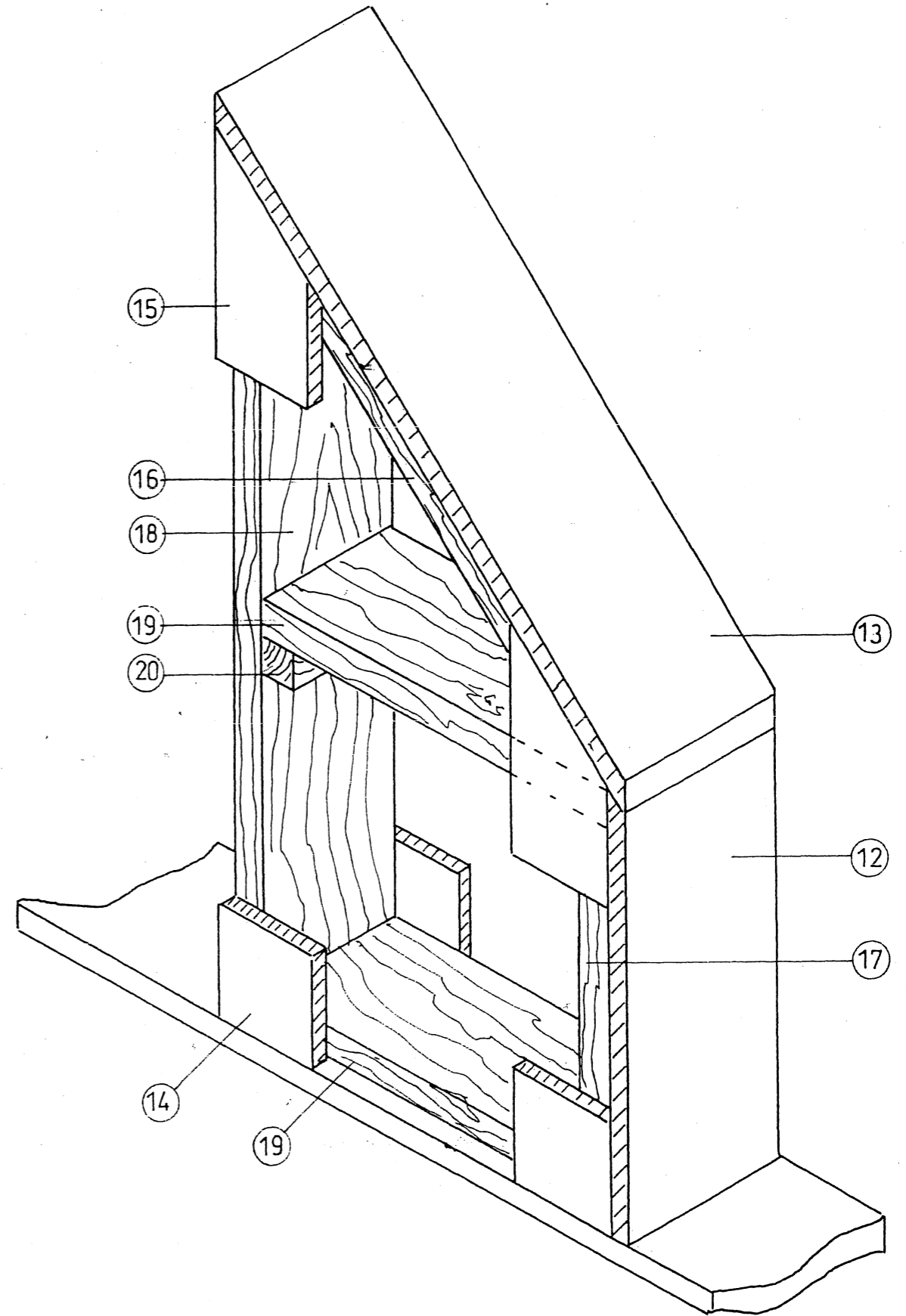


CAP Constructeur en Béton Armé du Bâtiment	Code de l'épreuve : 50 23 219	Coef : 8
EP 2 : Réalisation d'un ouvrage en Béton Armé	Durée : 18 h	Session juin 2004
		Page: 3 / 8

COUPE LONGITUDINALE du BOISAGE ech 1 : 5

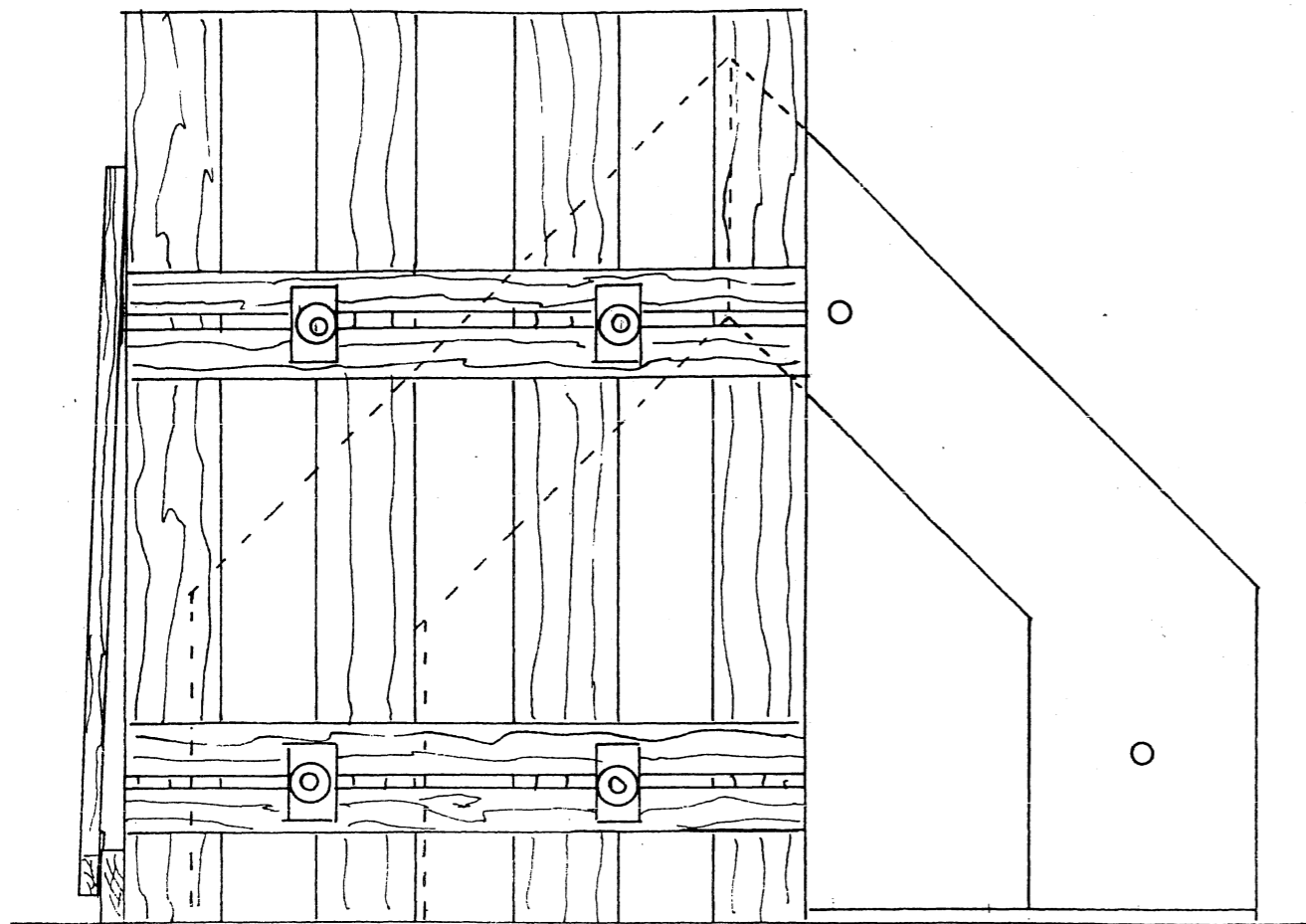


PERSPECTIVE du MANNEQUIN

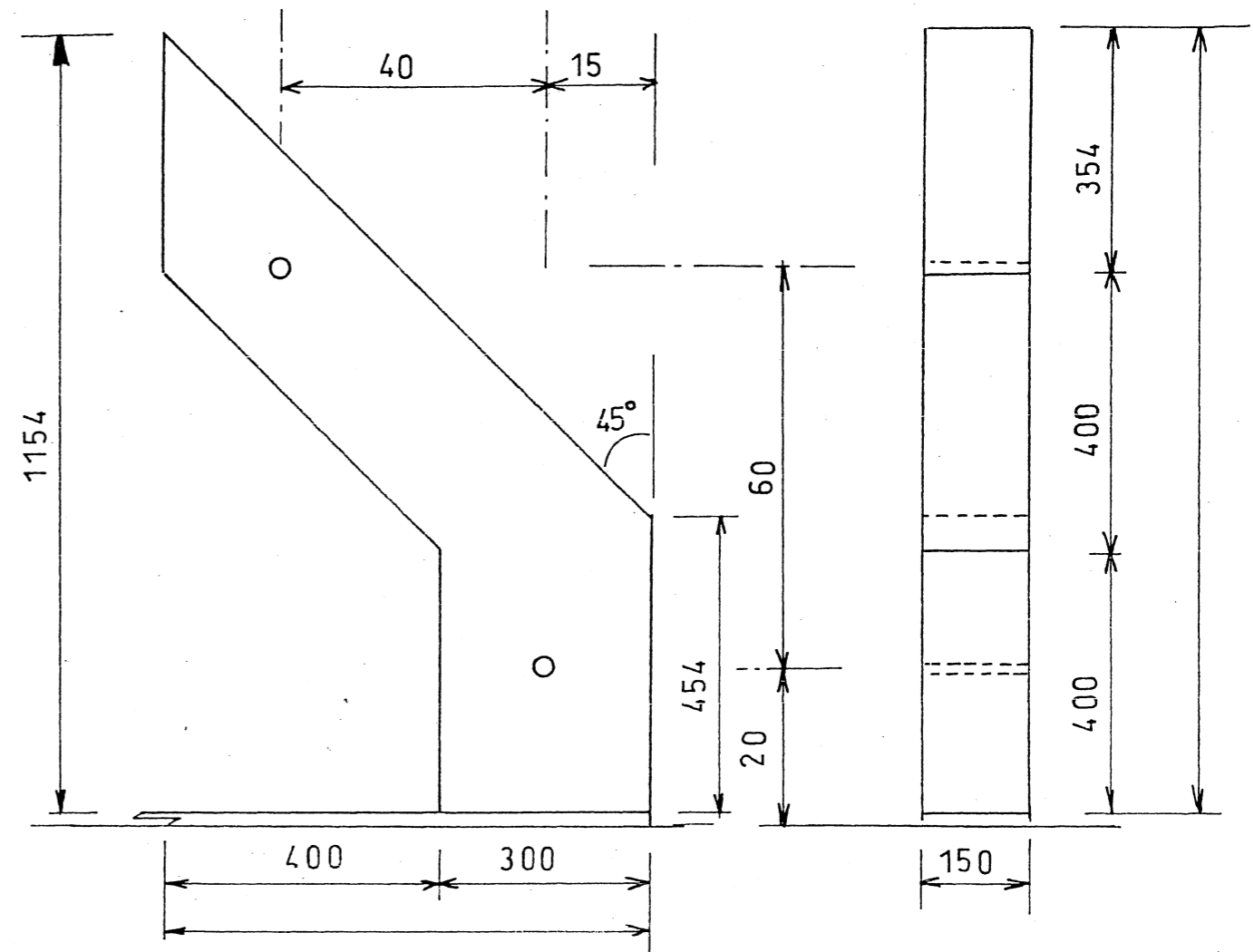


CAP Constructeur en Béton Armé du Bâtiment	Code de l'épreuve : 50 23 219	Coef : 8
EP 2 : Réalisation d'un ouvrage en Béton Armé	Durée : 18 h	Session juin 2004
		Page: 4 / 8

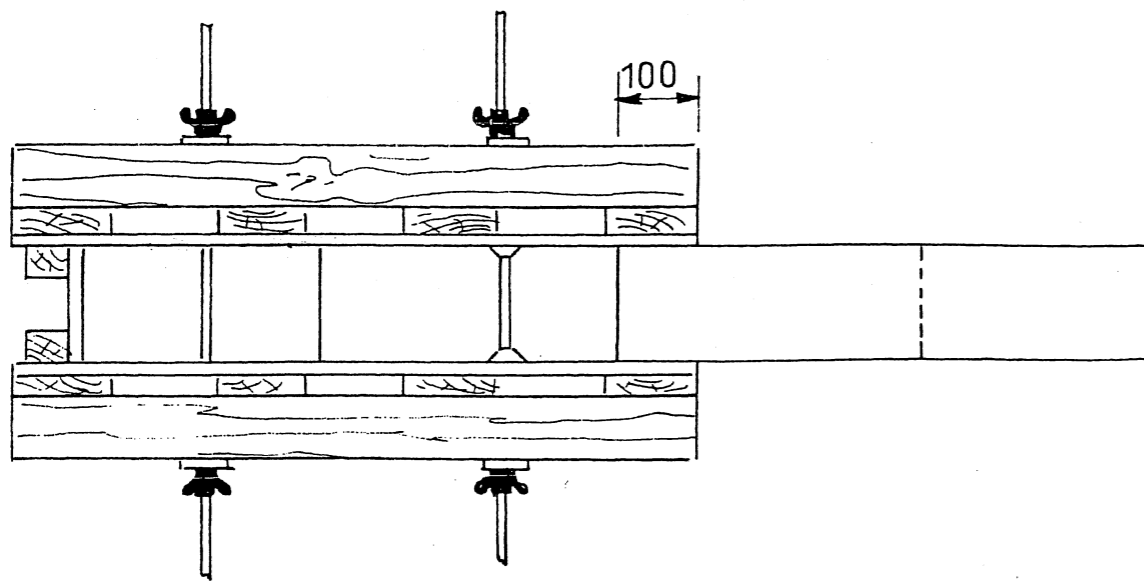
ELEVATION 2^{ème} PHASE à COULER



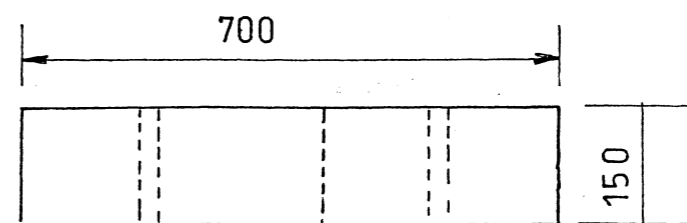
ELEVATION 1^{ère} PHASE COULÉE ech 1 : 10 **VUE DE COTE ech 1 : 10**



VUE EN PLAN 2^{ème} PHASE ech 1 : 10

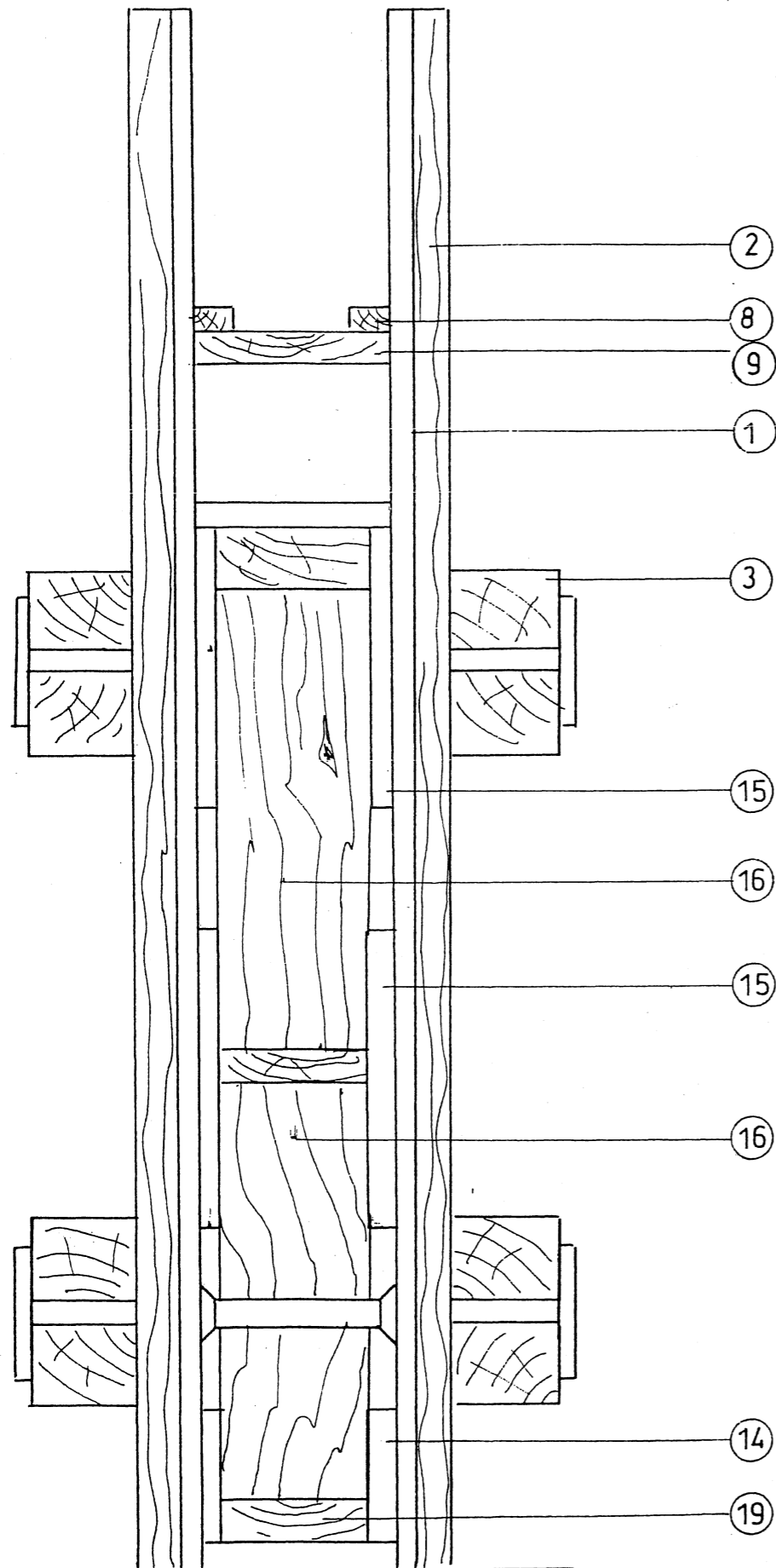


VUE EN PLAN 1^{ère} PHASE ech 1 : 10




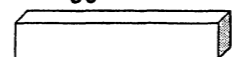

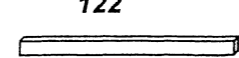

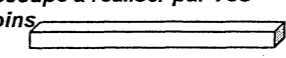

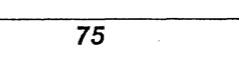
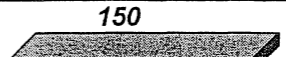
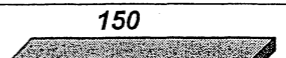


CAP Constructeur en Béton Armé du Bâtiment	Code de l'épreuve : 50 23 219	Coef : 8
EP 2 : Réalisation d'un ouvrage en Béton Armé	Durée : 18 h	Session juin 2004
		Page: 5 / 8

COUPE du BOISAGE ECH 1 : 5



DEBIT DES BOIS (les côtes sont en cm)

Repère	Désignation	Croquis	Nombre	Epaisseur	Longueur	Largeur	Pièce
Banche traditionnelle							
T	Fond de moule Agglomérés	15 	1	2,2	160	15	Fourni
1	Peau de coffrage	90 	2	1,5	122	90	Fourni
2	Raidisseurs primaires Planche	1 	8	27	122	8<L<15	A débiter
3	Raidisseurs secondaires chevron	7 	8	6	90	20	A débiter
4	Arrêt de voile planche	15 	2	2,7	122	15	Fournir
5	Butée Liteau		2	2,7	122	2,7	A débiter
*6	*Jouée CP	115 	1	1,5	476	15	A recouper
7	Butée ½ chevron	découpe à réaliser par vos soins 	2	4	45	6	A débiter
8	Jouée Planche	15 	1	2,7	75	15	Fourni
9	Butée Liteau		2	2,7	75	2,7	Fourni
10	Contreventement Planche	L 	1	2,7	150	8<L<15	A débiter
11	Contreventement Planche	L 	1	2,7	100	8<L<15	A débiter
	Tige filetée		4	1,00			

NOTA : Les bois repérés par une* auront une coupe biaise et marqués de leur numéro.

CAP Constructeur en Béton Armé du Bâtiment	Code de l'épreuve : 50 23 219	Coef : 8
EP 2 : Réalisation d'un ouvrage en Béton Armé	Durée : 18 h	Session juin 2004
		Page: 6 / 8

DEBIT DES BOIS (les côtes sont en cm)

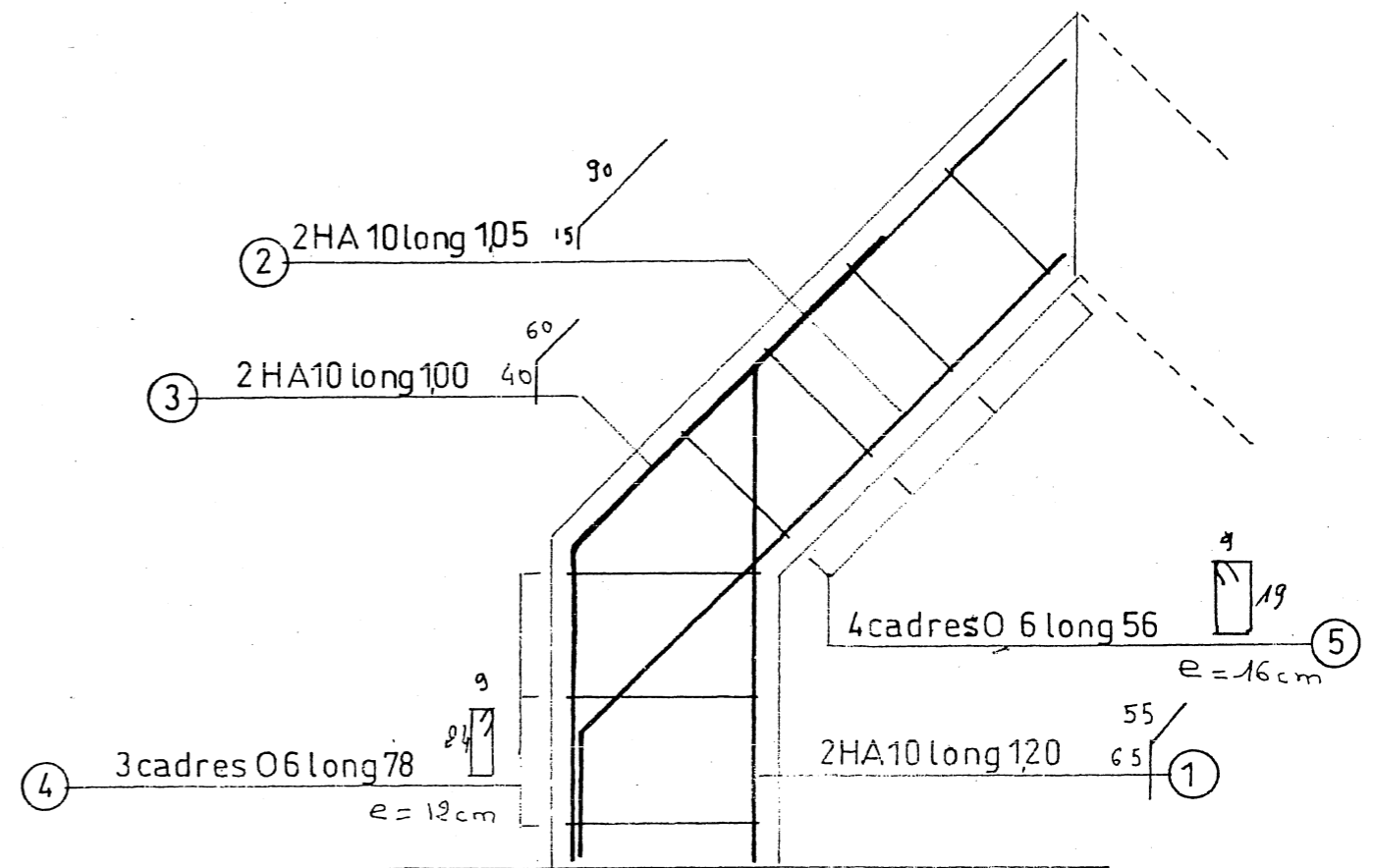
Repère	Désignation	Croquis	Nombre	Epaisseur	Longueur	Largeur	Pièce
Mannequin							
*12	* Jouée CP	15 *37,9	1	1,5	37,9	15	A recouper
*13	* Jouée CP	15 56,5	1	1,5	56,5	15	A recouper
14	Fourchette CP	découpe à réaliser par vos soins	4	1,5	20	8	A débiter
15	Fourchette CP		4	1,5	10	8	A débiter
16	Planche	12 77,9	1	2,7	77,9	12	A débiter
17	Planche	12 37,5	1	2,7	37,5	12	A débiter
18	Planche	12 54,5	1	2,7	54,5	12	Fourni
19	Contreventement Planche	12 33,1	2	2,7	33,1	12	A débiter
20	Liteau		1	2,7	15	2,7	A débiter

NOTA : Les bois repérés par une* auront une coupe biaise et marqués de leur numéro.

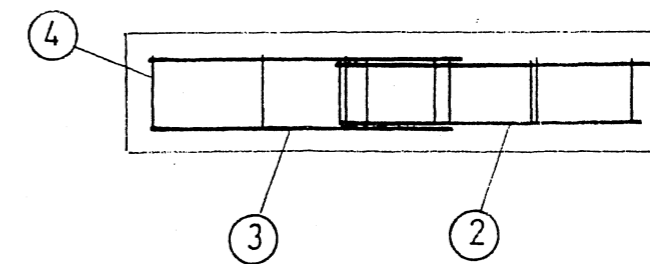
DEBIT des ACIERS (les cotes sont en cm)

Repère	Désignation	Croquis	Ø	Nombre	Longueur développée	Longueur totale
1	Aciers Longitudinaux	55 65	10	2	1,20	2,40
2	Aciers Longitudinaux	90 15	10	2	1,05	2,10
3	Aciers Longitudinaux	60 40	10	2	1,00	2
4	Cadres	24 9	6	3	0,78	2,34
5	Cadres	19 9	6	4	0,56	2,24

PLAN d'ARMATURE



VUE EN PLAN ARMATURE



CAP Constructeur en Béton Armé du Bâtiment	Code de l'épreuve : 50 23 219	Coef : 8
EP 2 : Réalisation d'un ouvrage en Béton Armé	Durée : 18 h	Session juin 2004
		Page: 7 / 8

FEUILLE D'EVALUATION

IDENTIFICATION DU CANDIDAT /N° D'INSCRIPTION

--

A l'attention des correcteurs

Toutes les lignes grisées ci dessous doivent être évaluées en cours d'épreuve

COFFRAGE DU POTEAU

DESIGNATION	CRITERES de réussite	BAREME	NOTE
Le coffrage est réalisé conformément aux plans	Le montage respecte les indications	/10	
Clouage des peaux	Le CP n'est pas déformé : sans impact	/10	
Les coupes de bois	Les coupes sont propres et d'équerres	/20	
Serrage du coffrage	Les panneaux sont correctement fixés	/10	
L'aspect général du coffrage	Le coffrage est soigné	/10	
TOTAL		/60	

ASPECT demi lucarne

DESIGNATION	CRITERES de réussite	BAREME	NOTE
Respect des cotes 40cm ; 30cm ; 115,4cm	±3 mm	/15	
Planéité sur 2 faces	±3 mm sur la hauteur	/10	
Verticalité sur 2 faces	±3 mm sur la hauteur	/10	
Equerrage sur 2 faces	±3 mm	/10	
Etanchéité	Pas de fuite de laitance aux angles	/10	
Serrage du béton	Les bulles sont limitées	/10	
TOTAL		/65	

CHASSIS D'ARMATURE

DESIGNATION	CRITERES de réussite	BAREME	NOTE
Les côtes de la cage	±3 mm	/10	
La qualité du façonnage	Les cadres et étriers	/20	
La qualité des ligatures	Les ligatures sont correctement exécutées	/10	
La rigidité de la cage	L'ensemble est correctement fixé	/10	
L'aspect de l'armature	L'ensemble est propre	/10	
Mise en place des calles à béton	Les calles sont bien positionnées	/5	
TOTAL		/65	

PROPRETE & ORGANISATION

DESIGNATION	CRITERES de réussite	BAREME	NOTE
Propreté du poste de travail	Le poste reste propre tout au long de l'épreuve	/20	
Organisation	La méthode est adaptée à la situation	/20	
Port des sécurités individuelles	La tenue de travail et les chaussures de sécurité	/20	
TOTAL		/60	

COFFRAGE EN PLACE

Verticalité	±3 mm sur toutes les parties	/10	
Maintien /stabilité	Les panneaux sont liaisonnés	/10	
OUVERTURE D'UN PANNEAU PAR LES CORRECTEURS			
Position du mannequin	±3 mm	/10	
Position des arrêts	±3 mm	/10	
L'aspect général du coffrage intérieur	Le coffrage est propre, huilé, prêt à recevoir le béton.	/10	
TOTAL		/50	

TOTAL DE L'EPREUVE		/300
Note sur 20		/20

CAP Constructeur en Béton Armé du Bâtiment	Code de l'épreuve :50 23 219	Coef :8
EP 2 : Réalisation d'un ouvrage en Béton Armé	Durée : 18 h	Session juin 2004
		Page: 8 / 8