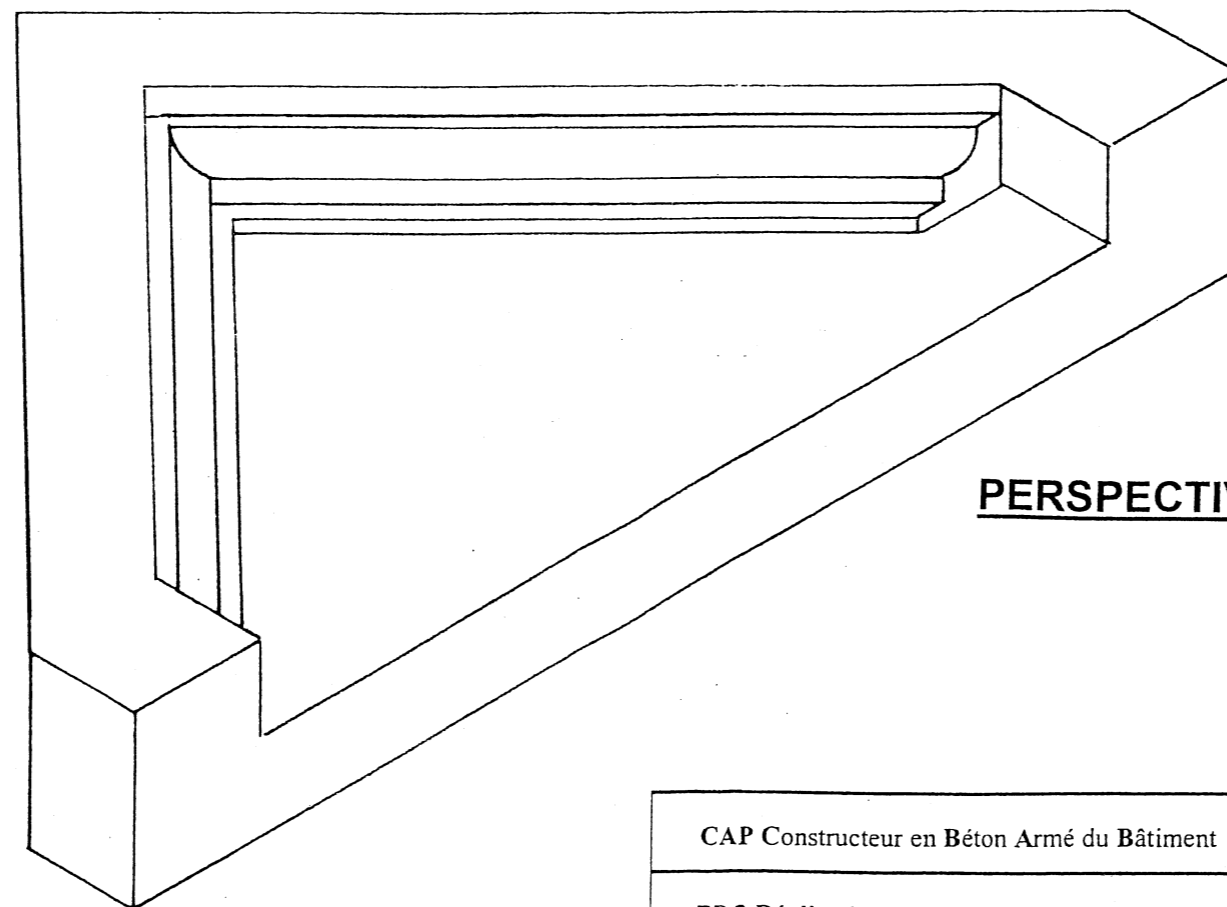


# EP 2

## REALISATION D'UN OUVRAGE EN BETON ARME

### REALISATION D'UN FRONTON PREFABRIQUE

SESSION juin 2004



PERSPECTIVE de L'OUVRAGE

CAP Constructeur en Béton Armé du Bâtiment	Code de l'épreuve : 50 23 219	Coef : 8
EP 2 Réalisation d'un ouvrage en béton armé	Durée : 8 h	SESSION juin 2004 Page: 1/8

## Performance à réaliser

### Réaliser le coffrage d'un fronteau préfabriqué

Vous disposez :

- des plans de coffrage
- des plans de montage
- des débits de bois
- du bois nécessaire à la réalisation
- du barème d'évaluation

## Condition de réalisations

On vous demande :

- de réaliser le coffrage conformément aux plans de coffrage
- de débiter manuellement les bois mentionnés « à débiter »
- de préparer le coffrage ; (assemblage, serrage)

## Critères de réussite

Vous serez évalué en cours d'épreuve sur:

- Le port d'une tenue de travail
- L'organisation du poste de travail

Vous serez évalué en fin d'épreuve sur:

- 1 Le respect des côtes du coffrage
- 2 L'équerrage
- 3 Conformité du coffrage
- 4 L'étanchéité du coffrage
- 5 Qualité des coupes réalisées

## Performances à réaliser

### Réaliser une cage d'armature

Vous disposez :

- des plans d'armature.
- des armatures.
- du barème d'évaluation .

## Condition de réalisations

On vous demande :

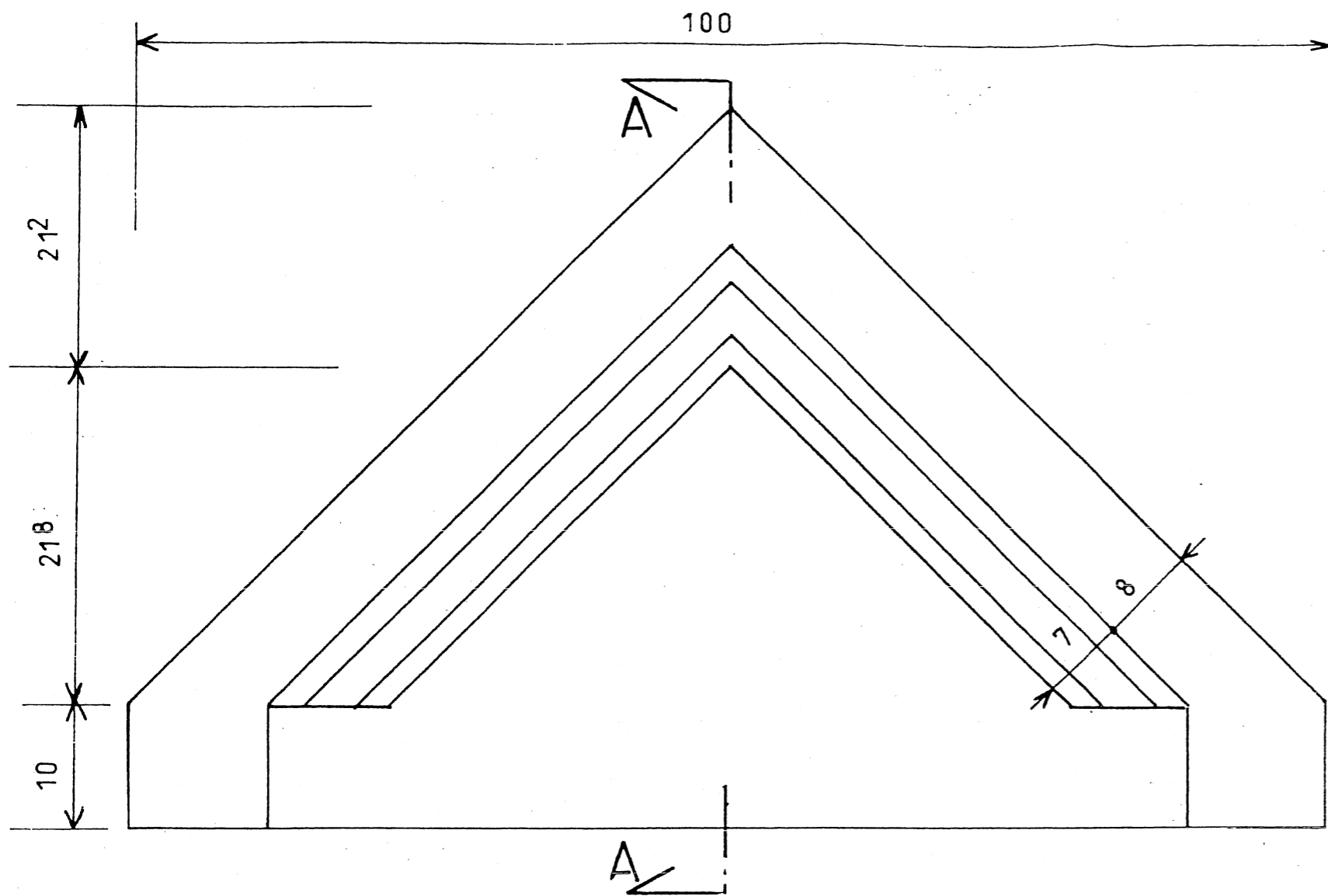
- de débiter les aciers
- de façonner les cadres conformément aux plans.
- de façonner les aciers longitudinaux .
- de ligaturer les aciers et d'en assurer le maintien
- de caler les armatures à l'aide de distanciers.
- de positionner l'armature dans le coffrage

## Critères de réussite

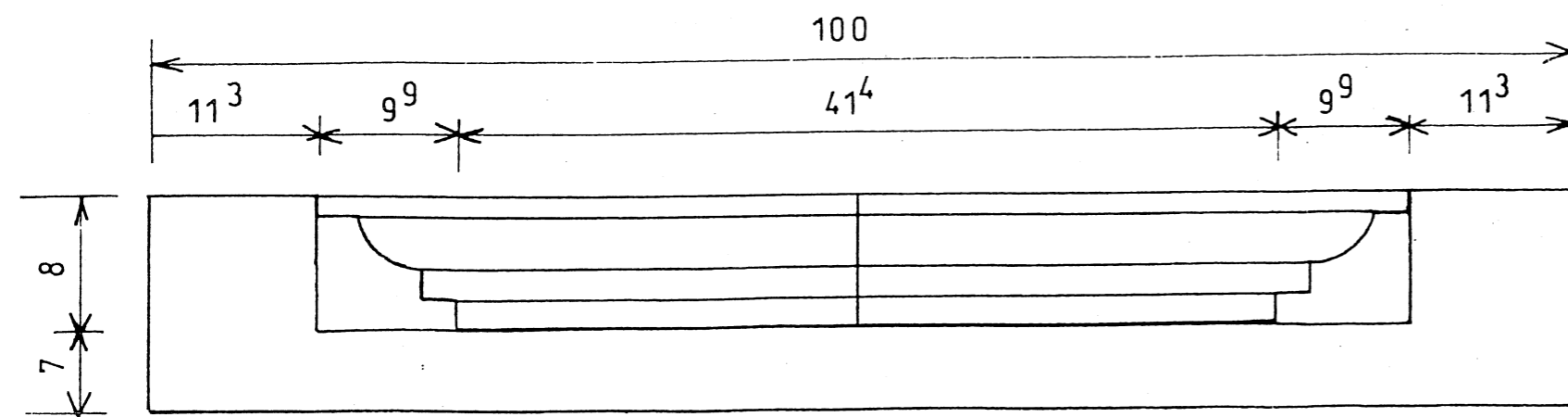
Vous serez évalué en fin d'épreuve sur:

- 1 La qualité du façonnage des cadres
- 2 Le respect des espacements entre armatures
- 3 La qualité des ligatures
- 4 La bonne mise en place des distanciers
- 5 La rigidité de la cage

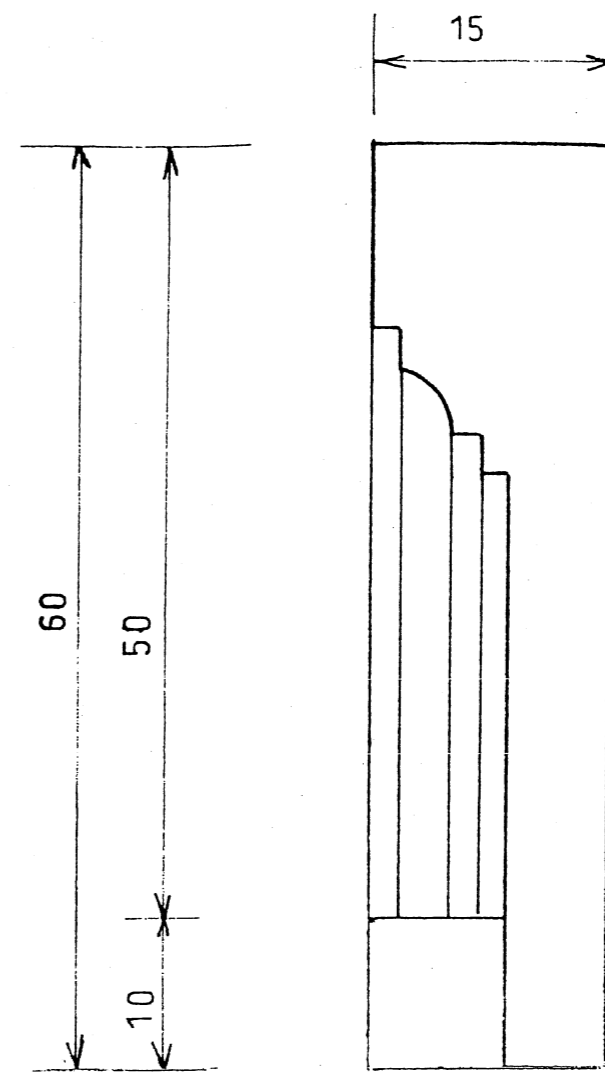
CAP Constructeur en Béton Armé du Bâtiment	Code de l'épreuve : 50 23 219	Coef : 8
EP 2 Réalisation d'un ouvrage en béton armé	Durée : 8 h	SESSION juin 2004
		Page: 2/8



**VUE EN PLAN ech : 1 / 5**

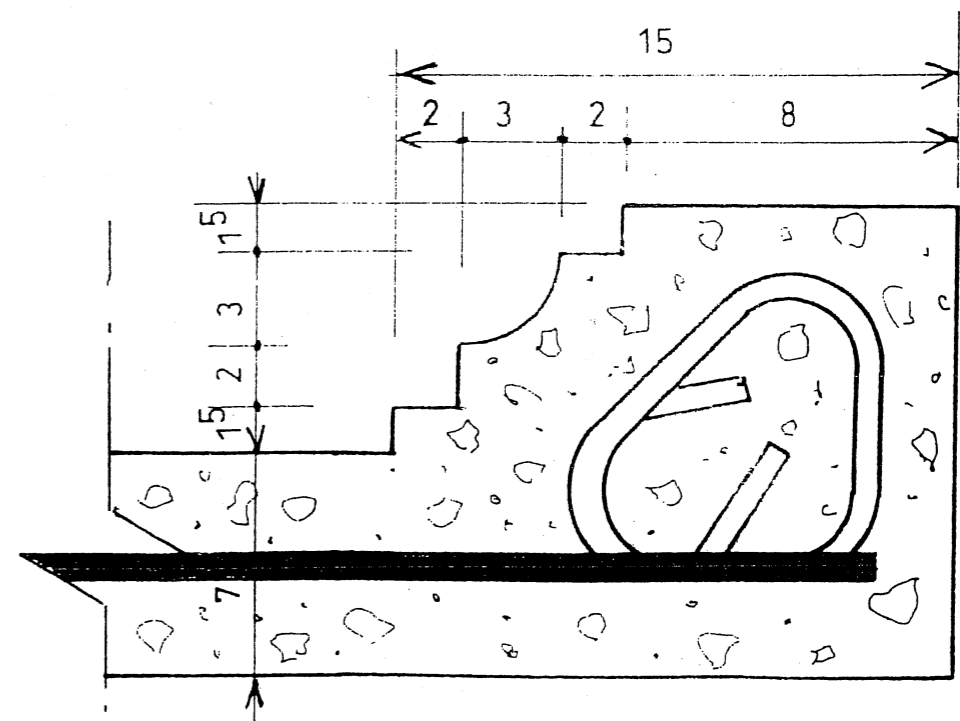


**VUE de FACE ech : 1 / 5**



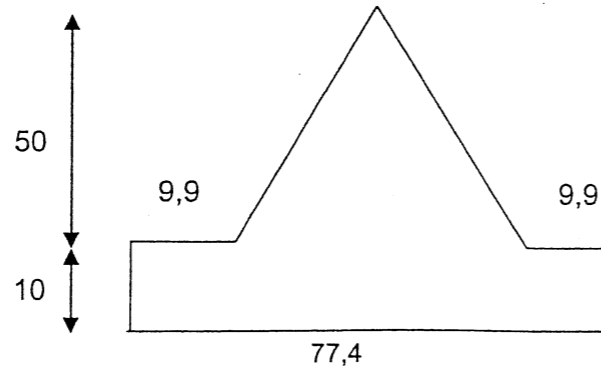
**COUPE A.A ech : 1 / 5**

**DETAIL ech : 1 / 2**

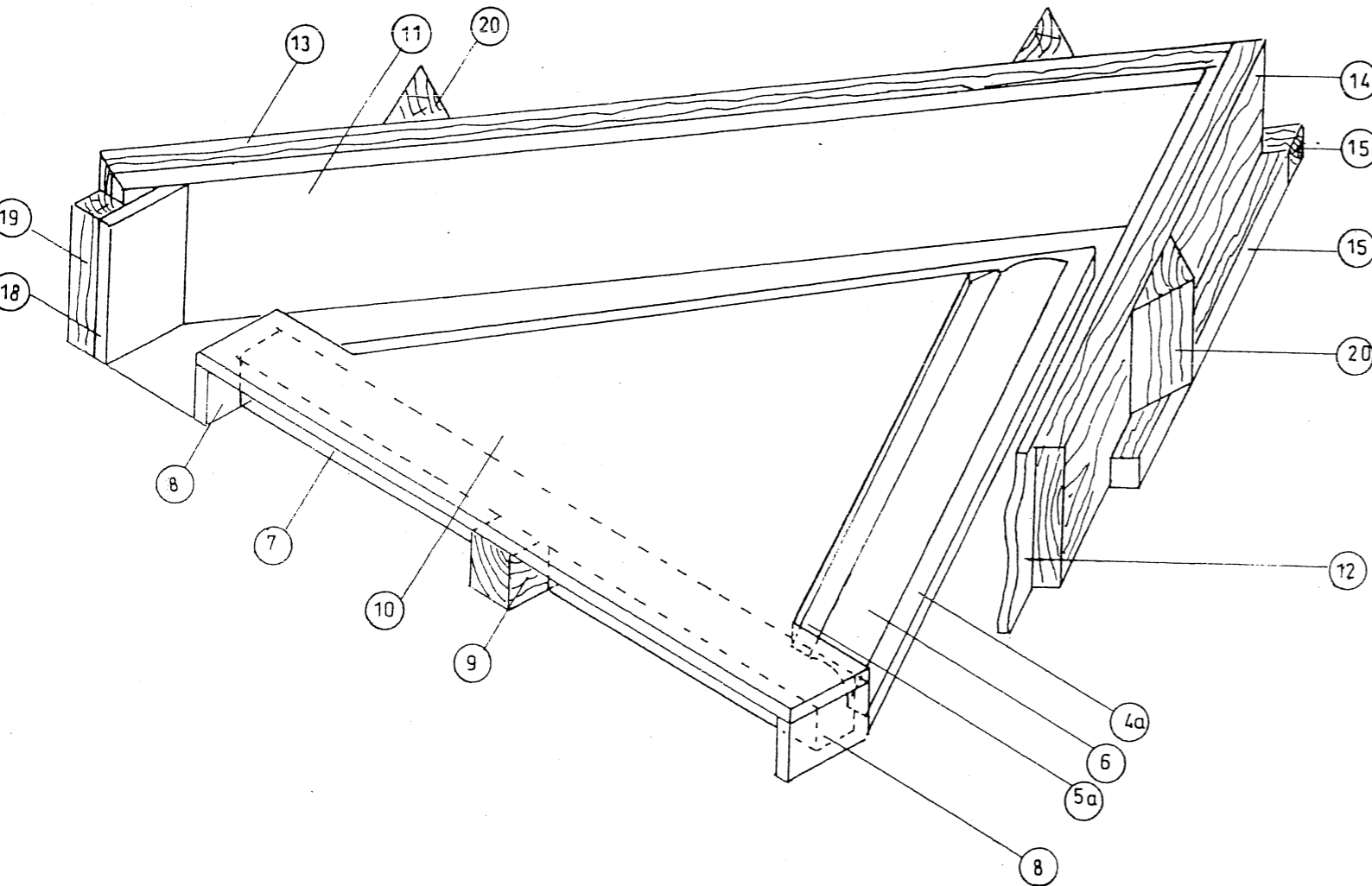


CAP Constructeur en Béton Armé du Bâtiment	Code de l'épreuve : 50 23 219	Coef : 8
EP 2 Réalisation d'un ouvrage en béton armé	Durée : 8 h	SESSION juin 2004 Page: 3/8

10 Fond du FRONTON

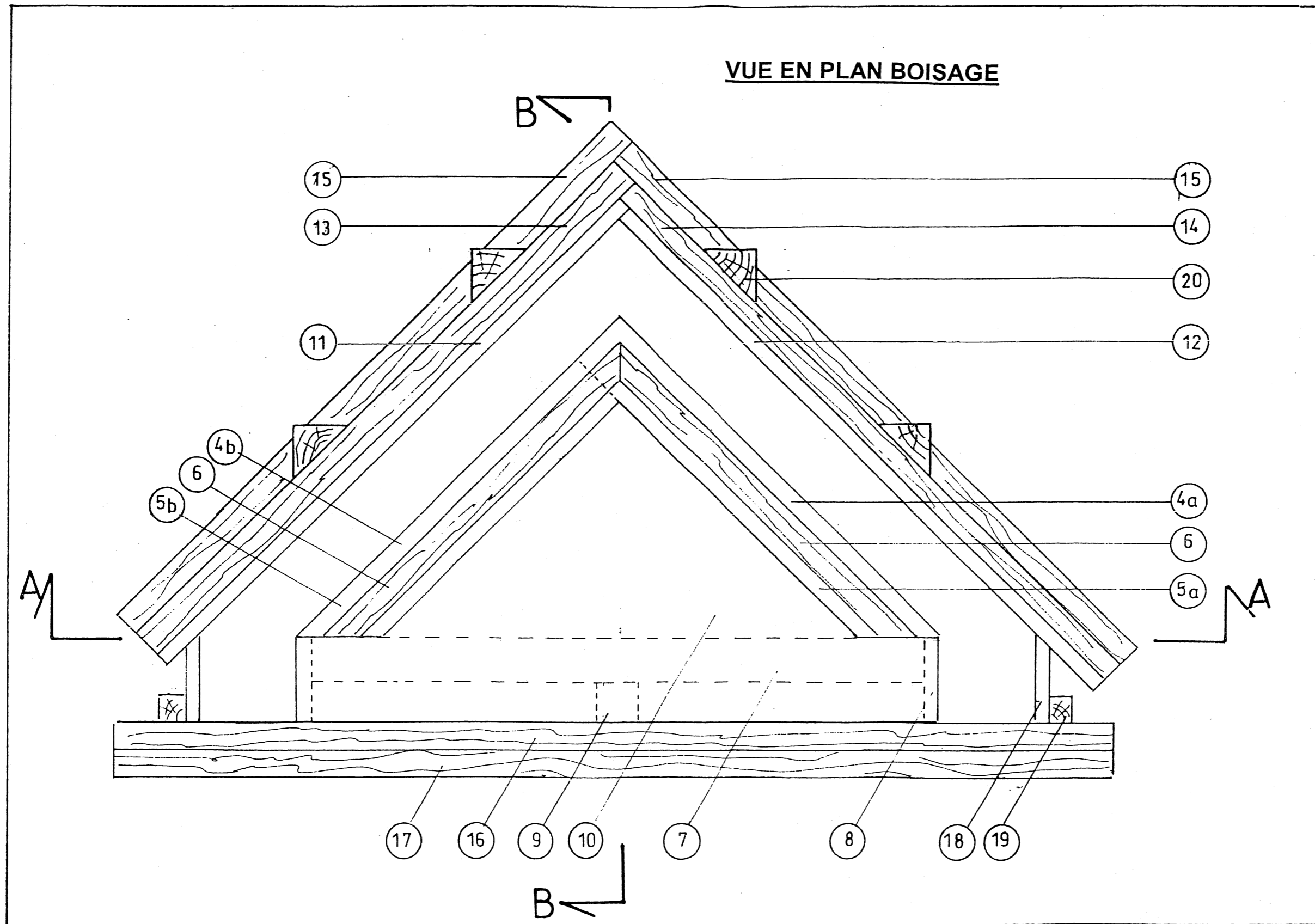


PERSPECTIVE DU BOISAGE



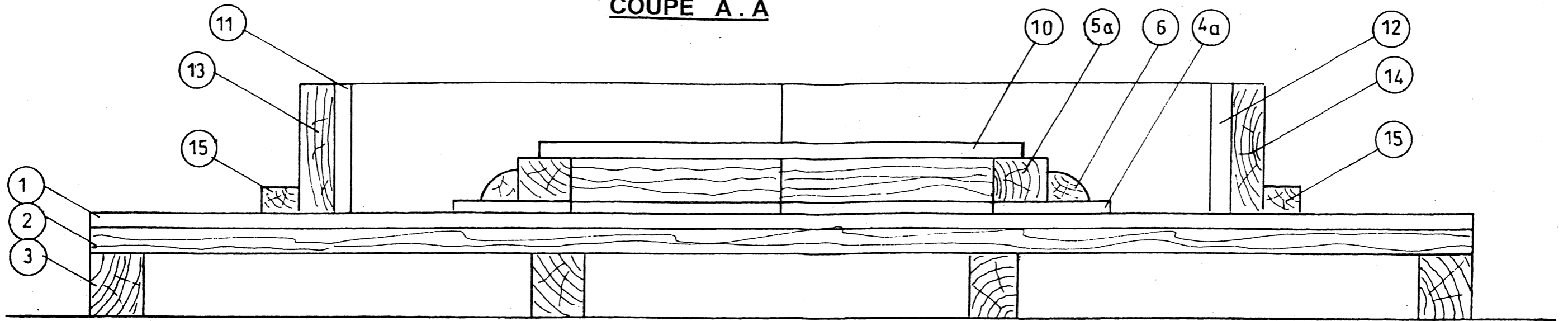
DEBIT DES BOIS ( les côtes sont en cm)

Repère	Désignation	Croquis	Nombre	Epaisseur	Longueur	Largeur	Pièce
1	Fond de moule CP		1	1,5	160	122	Fourni
2	Raidisseurs Planches		4	2,7	160	8 < L < 15	Fourni
3	Raidisseurs secondaires chevron		4	5 <sup>a</sup>	122	7 <sup>a</sup>	Fourni
4a	Moulure CP		1	1,5	54,7	10	A débiter
4b	Moulure CP		1	1,5	44,7	10	A débiter
5	Moulure Tasseau		1	5	44,7	5	A débiter
5 b	*Moulure Tasseau		1	5	39,7	5	A débiter
6	1/4 de rond	Déca une dalle à réaliser par vos soins	2	3	52,7	3	A débiter
7	Chevron		1	6 <sup>a</sup>	74,4	5	Fourni
8	Jouées intérieures CP		2	1,5	10	6,5	Fourni
9	Chevron		1	6 <sup>a</sup>	5	5	A débiter
10	Fond du fronton	Voir détail	1	1,5	77,4	60	A débiter
11	Jouée CP		1	1,5	77	15	A débiter
12	Jouée CP		1	1,5	75,5	15	A débiter
13	Raidisseurs Planché		1	2,7	80	2,7	A débiter
14	Raidisseurs Planché		1	2,7	77	2,7	A débiter
15	Butée Liteau		2	2,7	85	2,7	A débiter
16	Jouée Planché		1	2,7	120	15	Fourni
17	Butée Liteau		1	2,7	120	2,7	A débiter
18	Jouée CP		2	1,5	15	10	Fourni
19	Butée Liteau		2	2,7	15	2,77	A débiter
20	Raidisseurs Chevrons		4	6 <sup>a</sup>	12	7 <sup>a</sup>	Fourni

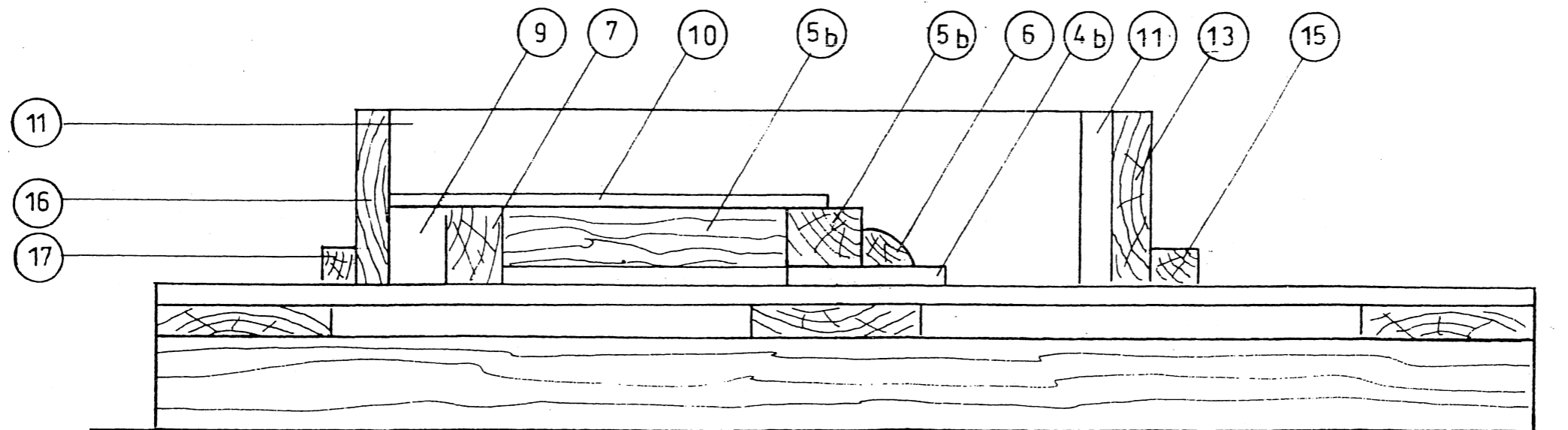


CAP Constructeur en Béton Armé du Bâtiment	Code de l'épreuve : 50 23 219	Coef : 8
EP 2 Réalisation d'un ouvrage en béton armé	Durée : 8 h	SESSION juin 2004
		Page: 5/8

**COUPE A . A**

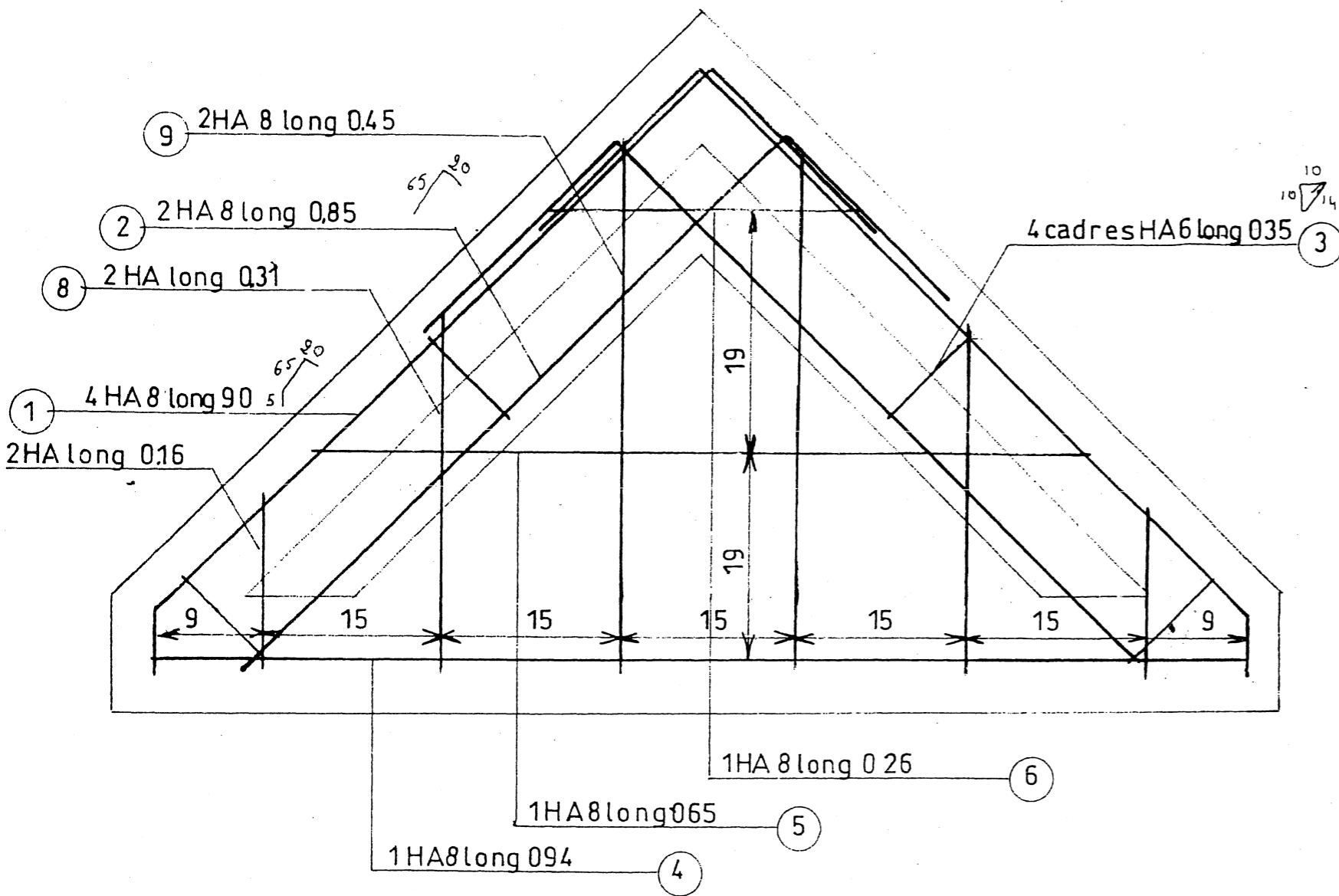


**COUPE B . B**



CAP Constructeur en Béton Armé du Bâtiment	Code de l'épreuve : 50 23 219	Coef : 8
EP 2 Réalisation d'un ouvrage en béton armé	Durée : 8 h	SESSION juin 2004 Page: 6/8

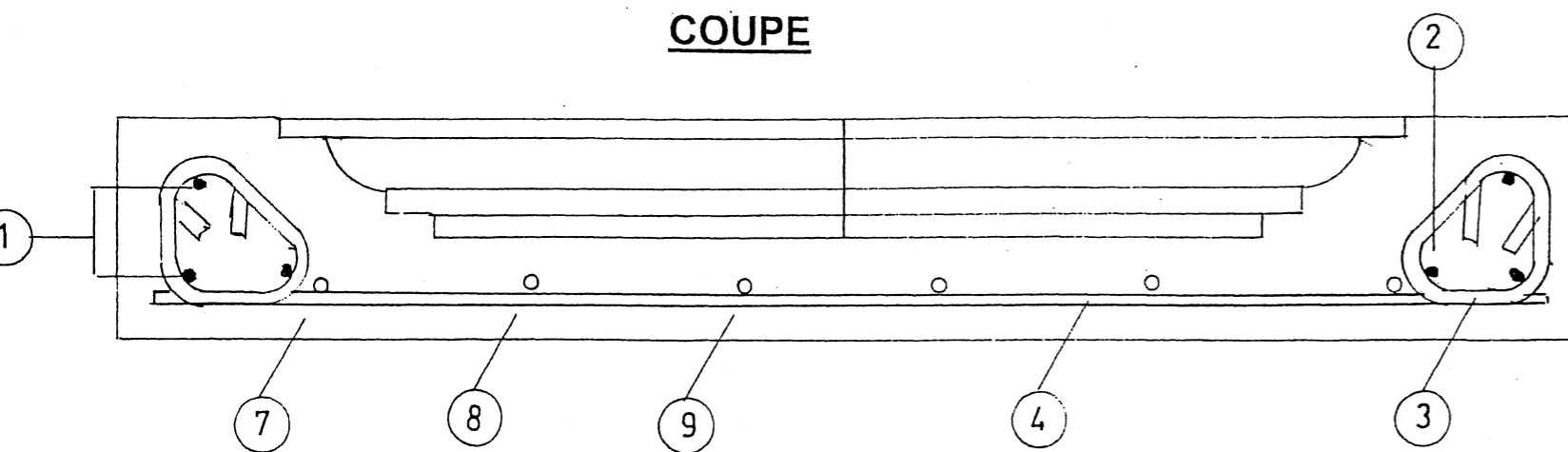
## PLAN d'ARMATURE



## DEBIT des ACIERS (les cotes sont en cm)

Repère	Désignation	Groquis	Ø	Nombre	Longueur développée	Longueur totale
1	Aciers Longitudinaux		8	4	90	360
2	Aciers Longitudinaux		10	2	85	170
3	Cadres		4	4	35	140
4	Aciers treillis		6	1	94	94
5	Aciers treillis		6	4	65	65
6	Aciers treillis		6	1	26	26
7	Aciers treillis		6	2	16	32
8	Aciers treillis		6	2	31	62
9	Aciers treillis		6	2	46	92

## COUPE



CAP Constructeur en Béton Armé du Bâtiment	Code de l'épreuve : 50 23 219	Coef : 8
EP 2 Réalisation d'un ouvrage en béton armé	Durée : 8 h	SÉSSION juin 2004 Page: 7/8

## FEUILLE D'EVALUATION

IDENTIFICATION DU CANDIDAT /N° D'INSCRIPTION

--

### A l'attention des correcteurs

Toutes les lignes grisées ci dessous doivent être évaluées en cours d'épreuve

#### PROPRETE & ORGANISATION

DESIGNATION	CRITERES de réussites	BAREME	NOTE
Propreté du poste de travail	Le poste reste propre tout au long de l'épreuve	/10	
Organisation	La méthode est adaptée à la situation	/10	
Port des sécurités individuelles	La tenue de travail et des chaussures de sécurité	/10	
TOTAL		/30	

#### COFFRAGE du fronteau

DESIGNATION	CRITERES de réussites	BAREME	NOTE
Le coffrage est réalisé conformément aux plans	Le montage respecte les indications	/10	
Les dimensions du coffrage 100 cm x 60 cm	±3 mm	/10	
Le respect des côtes du fond de moule 8 cm sur les deux cotés	±3 mm	/10	
Le respect de pose des moulures	Le montage respecte les indications	/10	
Clouage des peaux	Le CP n'est pas déformé, sans impacts	/10	
Les coupes de bois	Les coupes sont propres et d'équerres	/20	
L'étanchéité	Les bords de coupe sont jointifs	/20	
Serrage du coffrage	Les panneaux sont correctement fixés	/10	
L'aspect général du coffrage	Le coffrage est soigné	/20	
TOTAL		/120	

#### CHASSIS D'ARMATURE

DESIGNATION	CRITERES de réussites	BAREME	NOTE
Les côtes d'intervalle	±3 mm	/10	
La qualité du façonnage	Les cadres sont corrects	/10	
La disposition des cales	L'armature est calée correctement	/5	
La qualité des ligatures	Les ligatures sont correctement exécutées	/10	
La rigidité de la cage	L'ensemble est correctement fixé	/5	
L'aspect de l'armature	L'ensemble est propre	/10	
TOTAL		/50	

#### PROPRETE & ORGANISATION

<b>TOTAL DE L'EPREUVE</b>	<b>/200</b>
<b>Note sur 20</b>	<b>/20</b>

CAP Constructeur en Béton Armé du Bâtiment	Code de l'épreuve : 50 23 219	Coef : 8
EP 2 Réalisation d'un ouvrage en béton armé	Durée : 8 h	SÉSSION juin 2004 Page: 8/8