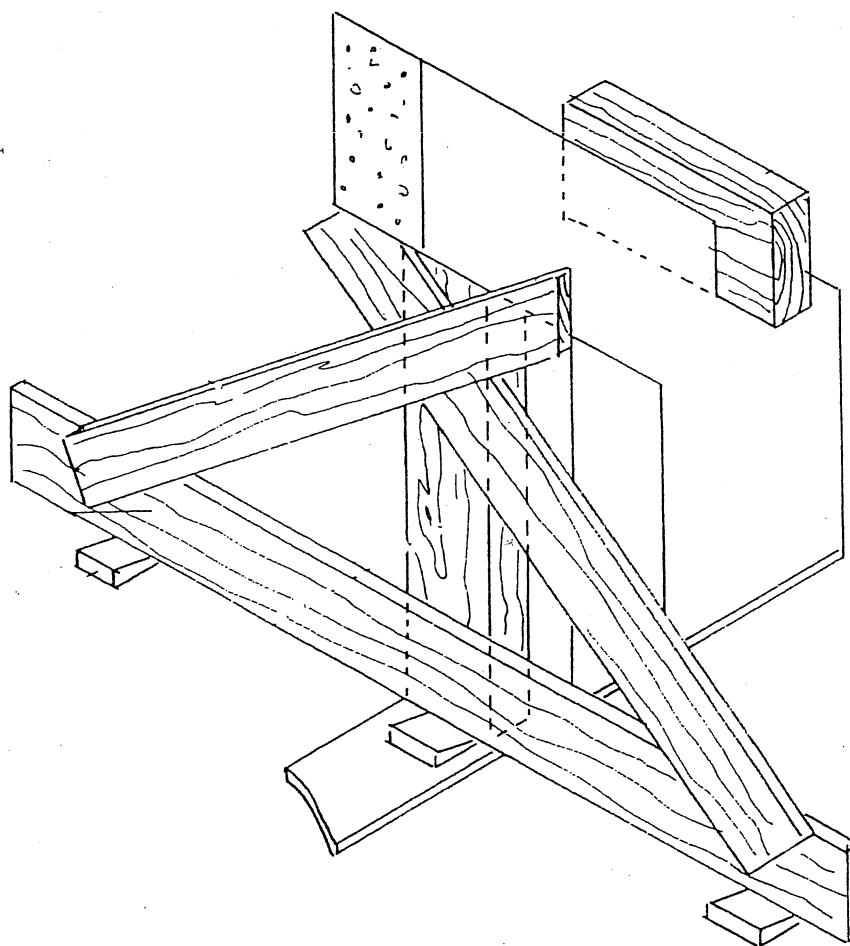


EP 3

POSE d'ÉLÉMENTS PREFABRIQUES et REALISATION d'OUVRAGE et de TACHES ANNEXES

SESSION juin 2004



CAP Constructeur en Béton Armé du Bâtiment	Code de l'épreuve : 50 23 219	Coef : 4
EP 3 : Pose d'éléments préfabriqués et réalisation d'ouvrages et de tâches annexes	Durée : 7 h	Session juin 2004
		Page: 1 / 7

Performance à réaliser

Réaliser des travaux annexes

Vous disposez :

- Du descriptif de l'ouvrage
- Des plans de montage
- Des débits de bois
- Du bois nécessaire à la réalisation
- Des produits de ragréage
- Du barème d'évaluation
- Des consignes orales du correcteur

Conditions de réalisation

On vous demande :

- Organiser le poste de travail
- De préparer l'étalement; (assemblage, serrage,)
- De réaliser l'étalement de la pièce en béton
- De débiter manuellement les bois mentionnés « à débiter »
- D'exécuter des finitions
- De manutentionner manuellement des faibles charges

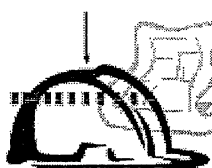
Critères de réussite

Vous serez évalué en cours d'épreuve sur:

- Le port d'une tenue de travail
- Les gestes et postures

Vous serez évalué en fin d'épreuve sur:

- 1 L'étalement de la pièce
- 2 la pose de la sablière
- 3-- Le ragréage



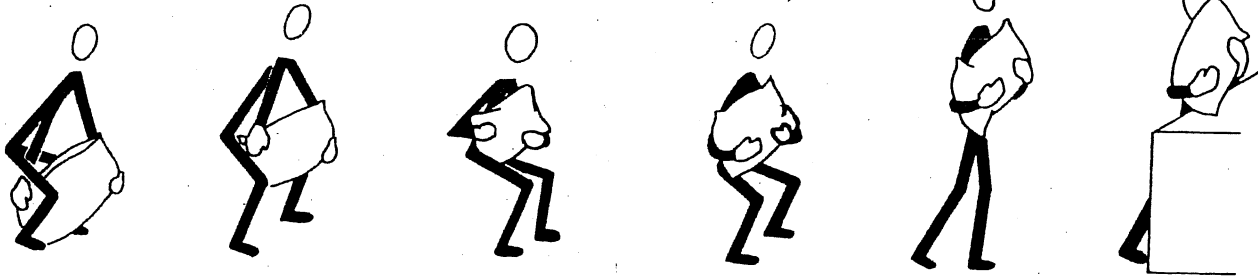
Proposition
de déroulement
de l'épreuve

Préparation et pose de l'étai	1h30	1 H 30
Piochage	1h30	3 H 00
Scellement gros mortier	1h	4 H 00
Pause repas		
Ragréage	1h 30	5 H 30
Geste et posture	0h 30	6 H 30
Finitions	0h 30	7 H 00

CAP Constructeur en Béton Armé du Bâtiment	Code de l'épreuve : 50 23 219		Coef : 4
EP 3 : Pose d'éléments préfabriqués et réalisation d'ouvrages et de tâches annexes	Durée : 7 h	Session juin 2004	Page: 2 / 7

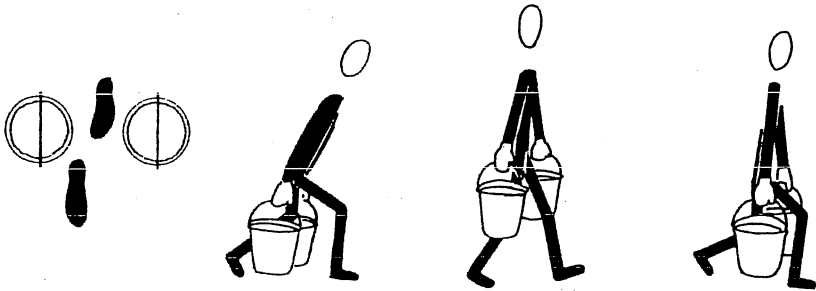
DOCUMENT RESSOURCE

SOULEVER UN SAC DE CIMENT



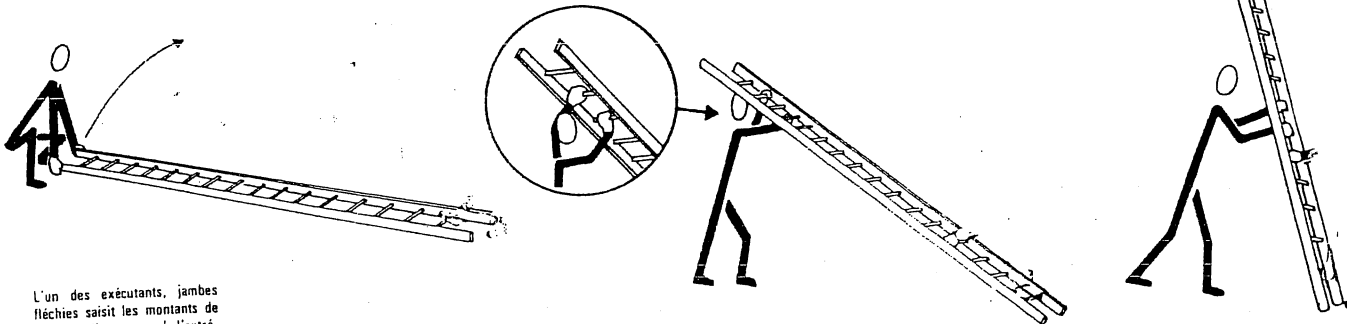
- 1 Le sac est posé sur un angle. L'exécutant se place au-dessus. Remarquez la position des mains (prise dans la diagonale du sac).
- 2 Par une action combinée des jambes d'abord puis des bras le sac est placé sur les cuisses (qui servent de point d'appui).
- 3 Le sac est posé sur les cuisses (le coin inférieur entre les jambes).
- 4 Le sac est pris à bras le corps (bras en berceau).
- 5 Il est soulevé par l'action des jambes, serré contre la poitrine (cette technique est intéressante pour le gerbage et le transport sur courte distance).
- 6 Pour un transport plus long, le sac est posé debout sur un palier intermédiaire...

SOULEVER ET DEPLACER DEUX SEAUX



- 1 Les pieds sont décalés et placés entre les deux seaux.
- 2 Les jambes sont fléchies, le corps légèrement penché en avant.
- 3 Dans cette position par la seule extension des jambes, les seaux sont projetés en avant.
- 4 La dépose se fait par une simple flexion des jambes.

SOULEVER UNE ECHELLE



L'un des exécutants, jambes fléchies saisit les montants de l'échelle, l'autre en cale l'extrémité.

SOULEVER UNE CAISSE A OUTILS



de soulever la caisse

La caisse est saisie par les poignées. La main droite est en avant et l'on porte sur la caisse droite.

La caisse est soulevée par la seule extension des jambes. Les bras restent tendus.

La caisse est portée sur le côté, appuyée contre la cuisse.

Face à l'entablement pour éviter toute torsion du tronc.

La caisse est gerbée à l'aide de la cuisse.

CAP Constructeur en Béton Armé du Bâtiment

Code de l'épreuve : 50 23 219

Coef : 4

EP 3 : Pose d'éléments préfabriqués et réalisation d'ouvrages et de tâches annexes

Durée : 7 h

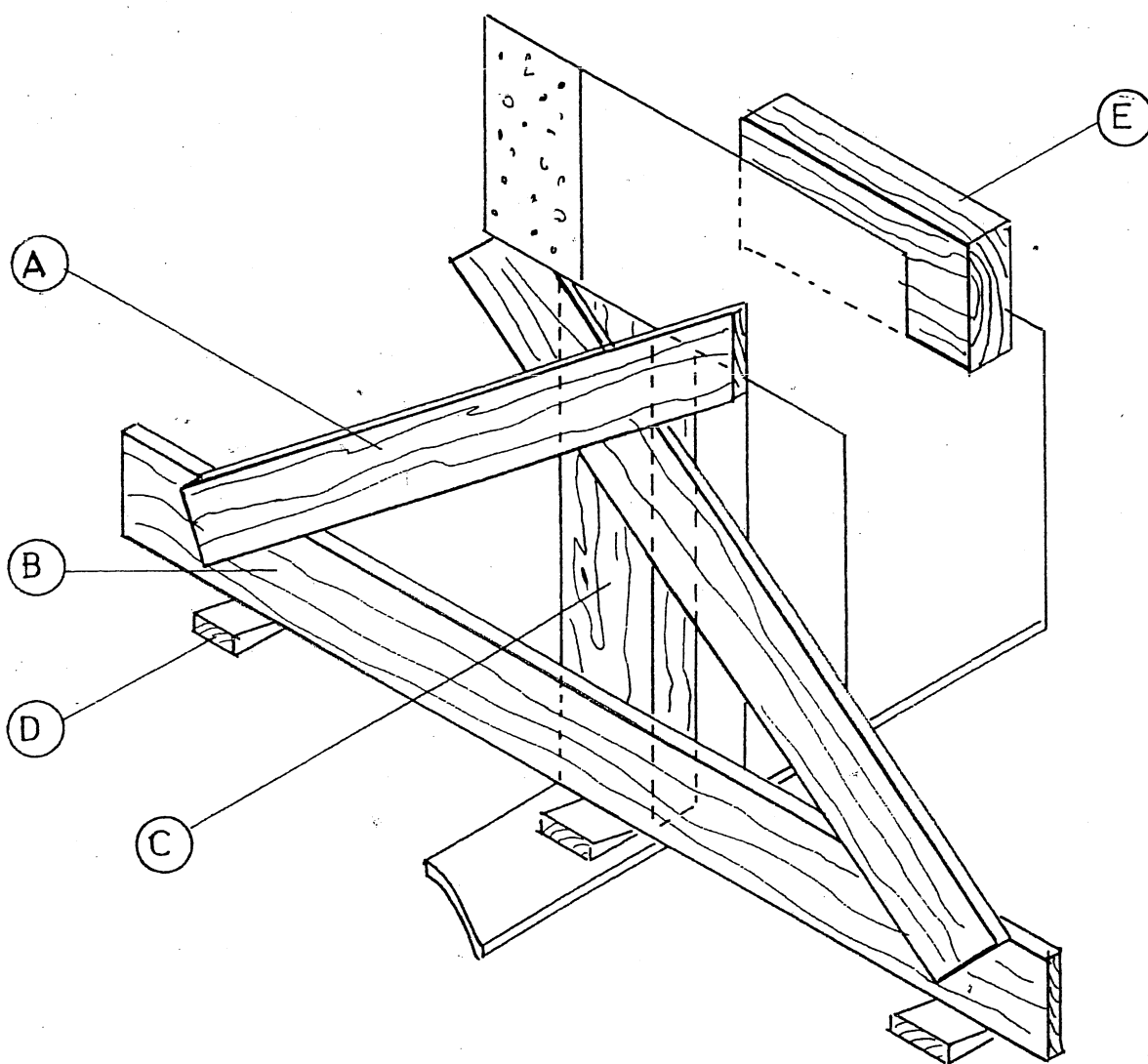
Session juin 2004

Page: 3 / 7

DESCRIPTIF DE L'OUVRAGE

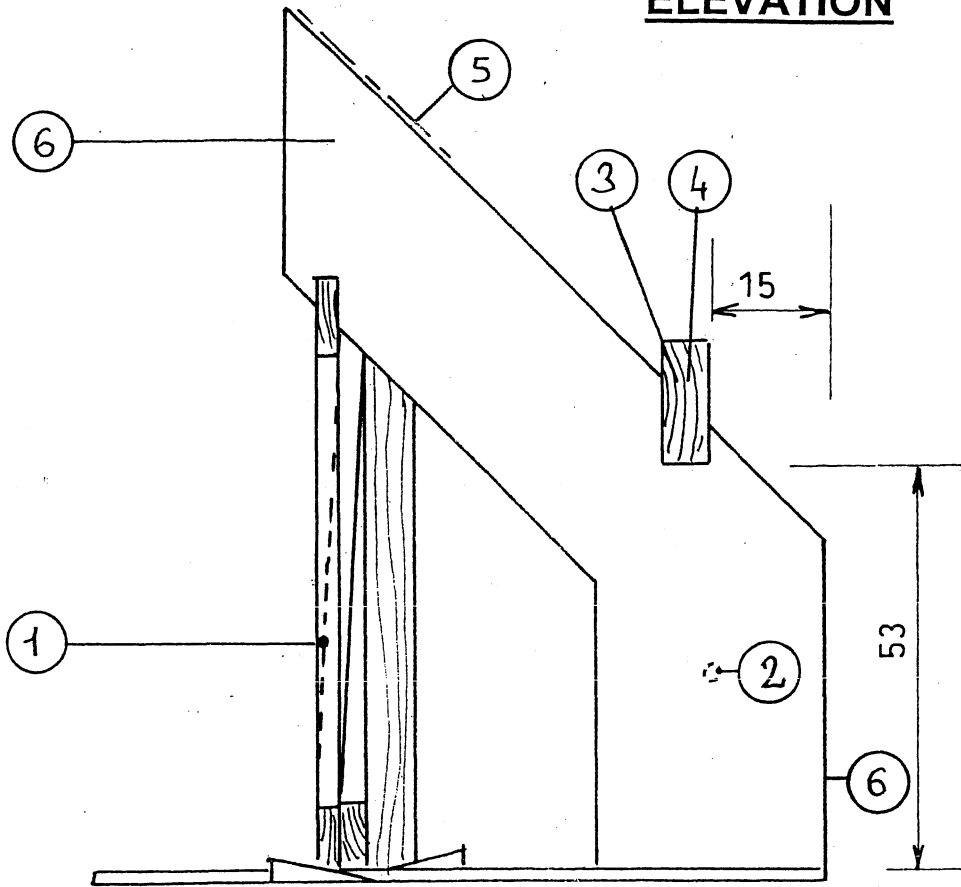
1. Caler la pièce existante à l'aide d'un étau et d'un stabilisateur
2. Bouchonner les trous de tiges au mortier de ciment
3. Implanter le passage de sablière (basting)
4. Piochage du béton pour scellement de la sablière
5. Egalisation de l'arase rampante si nécessaire
6. Ragraéage de la pièce existante sur la façade avec le retour extérieure au mortier de ragraéage

PERSPECTIVE DE LA PIECE

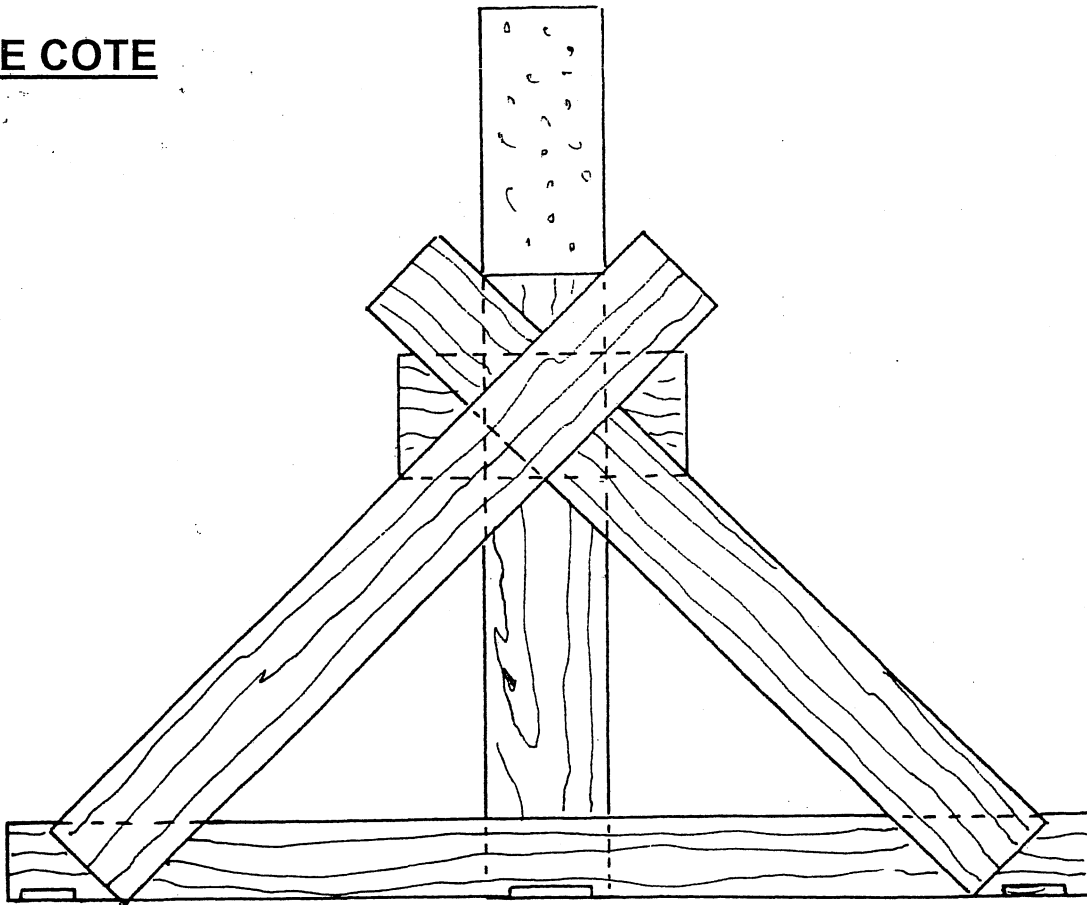


CAP Constructeur en Béton Armé du Bâtiment	Code de l'épreuve : 50 23 219	Coef : 4
EP 3 : Pose d'éléments préfabriqués et réalisation d'ouvrages et de tâches annexes	Durée : 7 h	Session juin 2004
		Page: 4 / 7

ELEVATION




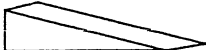



VUE DE COTE



CAP Constructeur en Béton Armé du Bâtiment	Code de l'épreuve :50 23 219	Coef :4
EP 3 : Pose d'éléments préfabriqués et réalisation d'ouvrages et de tâches annexes	Durée : 7 h	Session juin 2004
		Page: 5 / 7

DEBIT DES BOIS (les côtes sont en cm)

Repère	Désignation	Croquis	Nombre	Epaisseur	Longueur	Largeur	Pièce
A	Contreventement Planche		2	2,7	60	8 < l < 15	<i>A débiter</i>
B	Moise Planche		1	2,7	80	8 < l < 15	<i>A débiter</i>
C	Etai Bastaing		1	5,5	70 cm	15,5	<i>A débiter</i>
D	Coins		6	4	10	6	<i>Fourni</i>
E	Sablière Bastaing		1	5,5	40	15,5	<i>A débiter</i>

EPREUVE de GESTES et POSTURES

Pendant l'épreuve par tirage au sort de votre part on vous présentera quatre situations de déplacement de charges légères

Situation 1

Soulever un sac de ciment posé sur le sol et l'emmener sur un établi situé à environ 1m de hauteur

Situation 2

Soulever et se déplacer avec deux sceaux

Situation 3

Soulever une échelle posée sur le sol et la positionné contre un mur en redressant.

Situation 4

Soulever une caisse à outils et la déplacer pour la poser sur un établi

CAP Constructeur en Béton Armé du Bâtiment	Code de l'épreuve : 50 23 219	Coef : 4
EP 3 : Pose d'éléments préfabriqués et réalisation d'ouvrages et de tâches annexes	Durée : 7 h	Session juin 2004 Page: 6 / 7

FEUILLE D'EVALUATION

IDENTIFICATION DU CANDIDAT /N° D'INSCRIPTION

A l'attention des correcteurs

Toutes les lignes grisées ci dessous doivent être évaluées en cours d'épreuve

DESIGNATION	CRITERES de réussite	BAREME	NOTE
Propreté du poste de travail	Le poste reste ordonné pendant l'épreuve	/5	
Organisation	La méthode est adaptée à la situation.	/5	
Port des sécurités individuelles	La tenue de travail et les chaussures de sécurité	/5	
Port des protections individuelles	Les lunettes et gants sont portés	/5	
TOTAL		/20	

Etalement de la pièce

DESIGNATION	CRITERES de réussite	BAREME	NOTE
Découpe des bois	Les bois sont découpés proprement	/5	
Etats	La coupe biaise est ajustée au rampant Coupe à 45°	/5	
Contreventement	L'ensemble est stable et correctement bloquée	/10	
TOTAL		/20	

Sablière

DESIGNATION	CRITERES de réussite	BAREME	NOTE
Implantation	Les cotes de 15 cm et 53 cm sont respectées	/10	
Position	Le morceau posé est centré sur le mur	/5	
Raccord	La pièce de bois est bloquée	/5	
TOTAL		/20	

Ragréage

DESIGNATION	CRITERES de réussite	BAREME	NOTE
Etalement du produit	Pas de surépaisseur ni de manque	/5	
Arête	Les arêtes sont nettes est rectiligne	/5	
Aspect	Le talochage est uniforme	/10	
TOTAL		/20	

Gestes et postures

	T bien	Bien	passable	insuffisant
Tenue de dos				
Fléchissement des jambes				
Décalage des talons				
Mouvement du corps				
Total			/ 20	

NOTE TOTALE /100

Note finale / 20

CAP Constructeur en Béton Armé du Bâtiment

Code de l'épreuve : 50 23 219

Coef : 4

EP 3 : Pose d'éléments préfabriqués et réalisation d'ouvrages et de tâches annexes

Durée : 7 h

Session juin 2004

Page : 7 / 7