

CAP MITA

Epreuve E1.2

Ouvrage d'isolation d'appareil de tuyauterie

Ce sujet comporte 4 pages numérotées de 1/4 à 4/4.
Assurez vous que cet exemplaire est complet.
S'il est incomplet, demandez un autre exemplaire au chef de salle.

L'usage de la calculatrice est autorisé.

E 1.2.1 Analyse de travail 2H00
Vous complétez le dossier (Page 2 et 3)

E 1.2.2 Mise en oeuvre 12H00
Vous réaliserez l'ouvrage à partir du document page 4/4

Soutenance orale

Vous répondrez aux questions techniques que le jury vous posera,
après avoir pris connaissance de votre analyse de travail, durant la
mise en œuvre.

Barème :	E.1.2.1	Coef.1	E1.2.2	Coef.5
	Bordereau matériel	8 Pts	Pose Calorifuge	8 Pts
	Mode opératoire	12 Pts	Pose Protection	12 Pts

SESSION 200		CODE :
Examen :	Certificat d'Aptitude Professionnel	
Epreuve :	<i>E1 2 - Ouvrage d'isolation d'appareil de tuyauterie</i>	<i>pratique</i>
Spécialité :	Monteur en isolation thermique et acoustique	
Durée :	12H	Coefficient : 4
		Page 1/4

Dans le cadre de la construction d'un bâtiment, vous venez de réaliser les cloisons d'une chaufferie, vous devez maintenant isoler un appareillage de tuyaux la traversant.

La partie de cette tuyauterie à étudier est décrite sur le schéma ci-contre.

Etude de l'ouvrage :

Etant donné que vous êtes sur un chantier, et non pas en atelier, vous ferez la liste du matériel dont vous avez besoin car un camarade vous livrera le matériel commandé, depuis le dépôt de l'entreprise.

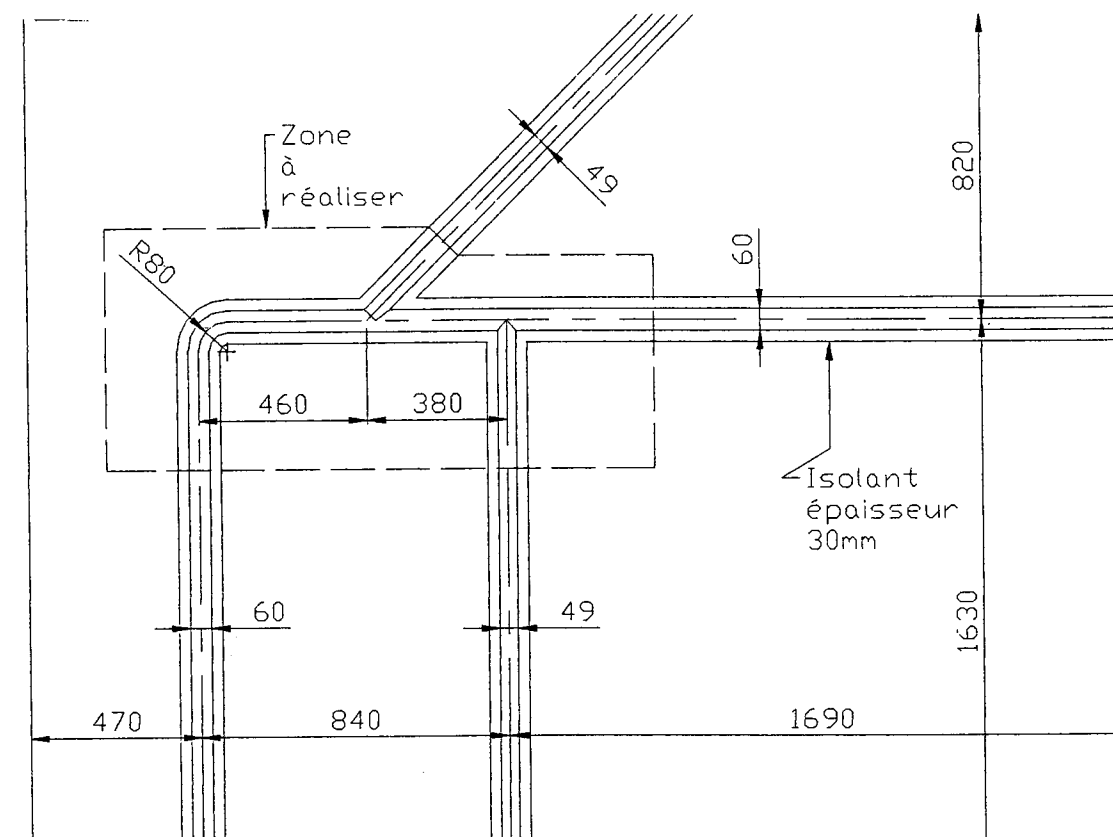
Vous rédigerez ensuite un mode opératoire, en précisant au mieux les tâches à effectuer et l'ordre chronologique d'exécution.

Vous répondrez sur la page 3/4

VUE DE FACE DE L'APPAREILLAGE :

La zone à réalisée est indiquée

La zone d'étude porte sur l'ensemble de l'ouvrage.



SESSION 200		CODE :
Examen :	Certificat d'Aptitude Professionnel	
Epreuve :	<i>E1 2.1 - Ouvrage d'isolation de tuyauterie – An. de travail</i> pratique	
Spécialité :	Monteur en isolation thermique et acoustique	
Durée :	12H	Coefficient : 4
		Page 2/4

ENTREPRISE « DUPOND ISOLATION & COMPAGNIE »

BORDEREAU DE COMMANDE INTERNE

CHANTIER DE : _____

RESPONSABLE : _____

DATE DE LA DEMANDE : _____

DATE DE LIVRAISON SOUHAITÉE : _____ HEURE : _____

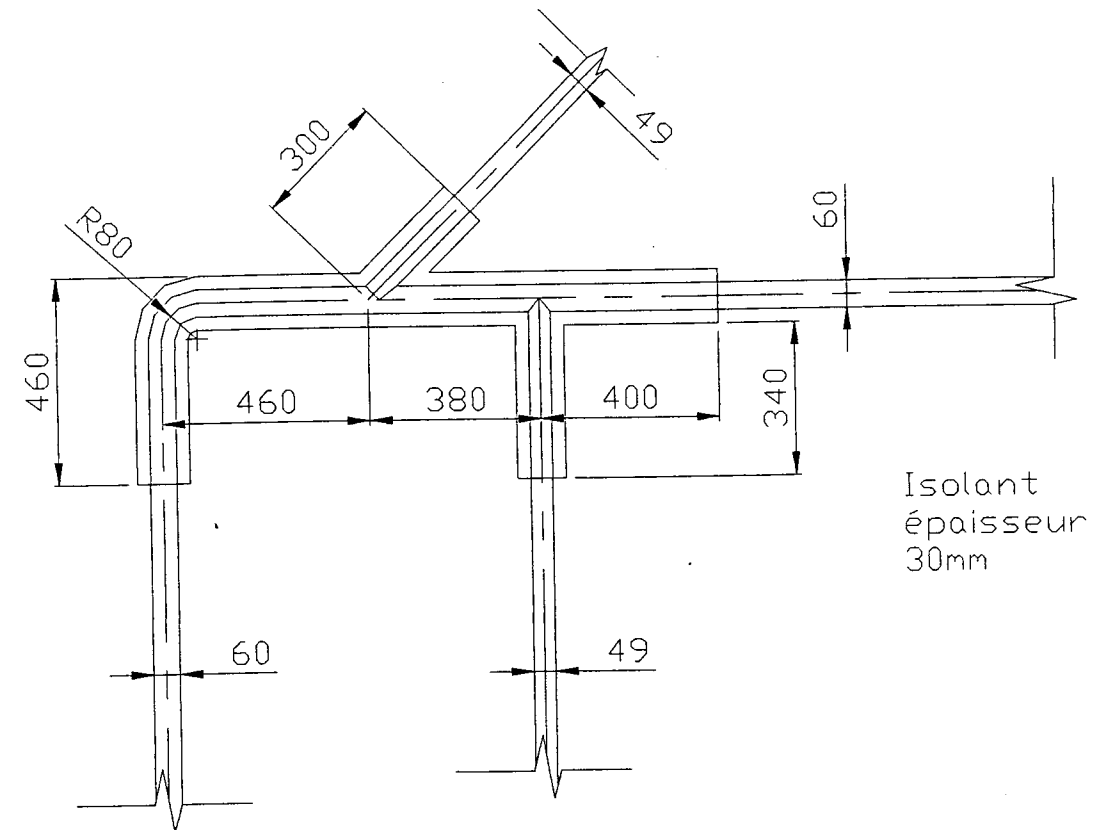
N°	MATÉRIEL	UTILISATION	QUANTITÉ
1			
2			
3			
4			
5			
6			
7			
8			
9			
10			
11			
12			
13			
14			
15			
16			
17			
18			
19			
20			
21			
22			
23			
24			
25			

SOUTENANCE ORALE	
Justification technique	
Expression orale	
Pertinence des propos	

Ordre	Tâche	Observation et Schémas

SESSION 200		CODE :
Examen :	Certificat d'Aptitude Professionnel	
Epreuve :	<i>E1 2.1 - Ouvrage d'isolation de tuyauterie - an. De travail</i> pratique	
Spécialité :	Monteur en isolation thermique et acoustique	
Durée :	12H	Coefficient : 4
		Page 3/4

VUE DE FACE DE L'APPAREILLAGE :



Vous utiliserez le mannequin mis à votre disposition.

Dans le cadre de la construction d'un bâtiment, vous venez de réaliser les cloisons d'une chaufferie, vous devez maintenant isoler un appareillage de tuyaux la traversant.

La partie de cette tuyauterie à étudier est décrite sur le schéma ci-contre.

Description de l'ouvrage :

L'isolation se fait à l'aide de coquille de laine de verre de 30 mm d'épaisseur, ligaturées avec du fil de fer galvanisé.

La protection de l'isolant est assurée par une tôle galvanisée.

Comme vous le voyez, pour les besoins de l'examen, la partie à calorifuger a été limitée.

On prendra soin :

- de finir les parties droites par une collerette d'arrêt
- de respecter le sens des moulures
- de rendre un travail soigné.

Les détails techniques non précisés sont laissés à votre initiative.

SESSION 200		CODE :
Examen :	Certificat d'Aptitude Professionnel	
Epreuve :	E1 2.2 - Ouvrage d'isolation de tuyauterie – Réalisation <i>pratique</i>	
Spécialité :	Monteur en isolation thermique et acoustique	
Durée :	12H	Coefficient : 4
		Page 4/4