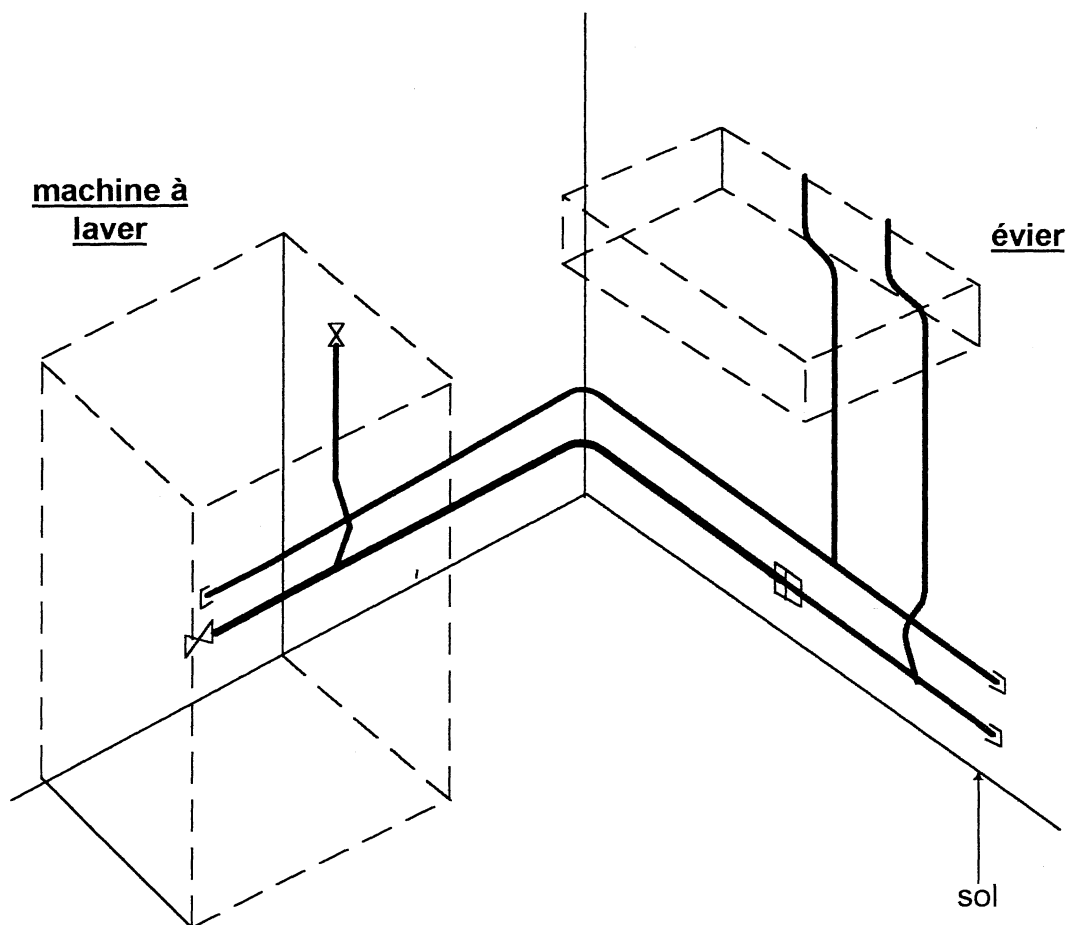


EXAMEN : C.A.P
INSTALLATEUR SANITAIRE
SESSION 2004

EPREUVE E P 2
PREPARATION ET MISE EN OEUVRE
TEMPS :7 H

C.A.P Spécialité :		Durée :	Session
Dominante : Installateur Sanitaire	Code Spécialité	7 h	2004
Epreuve : E.P.2 PRATIQUE	Réalisation d'ouvrage	Coefficient :	Folio
	N° Sujet 04131	8	1 / 4

mise en situation



C.A.P

Spécialité:

Dominante: Installateur Sanitaire

Code spécialité -----

Durée:

7 H

session

2004

Epreuve:

E.P.2 PRATIQUE

Réalisation d'ouvrage

N° Sujet 04131

Coefficient::

8

Folio

2 / 4

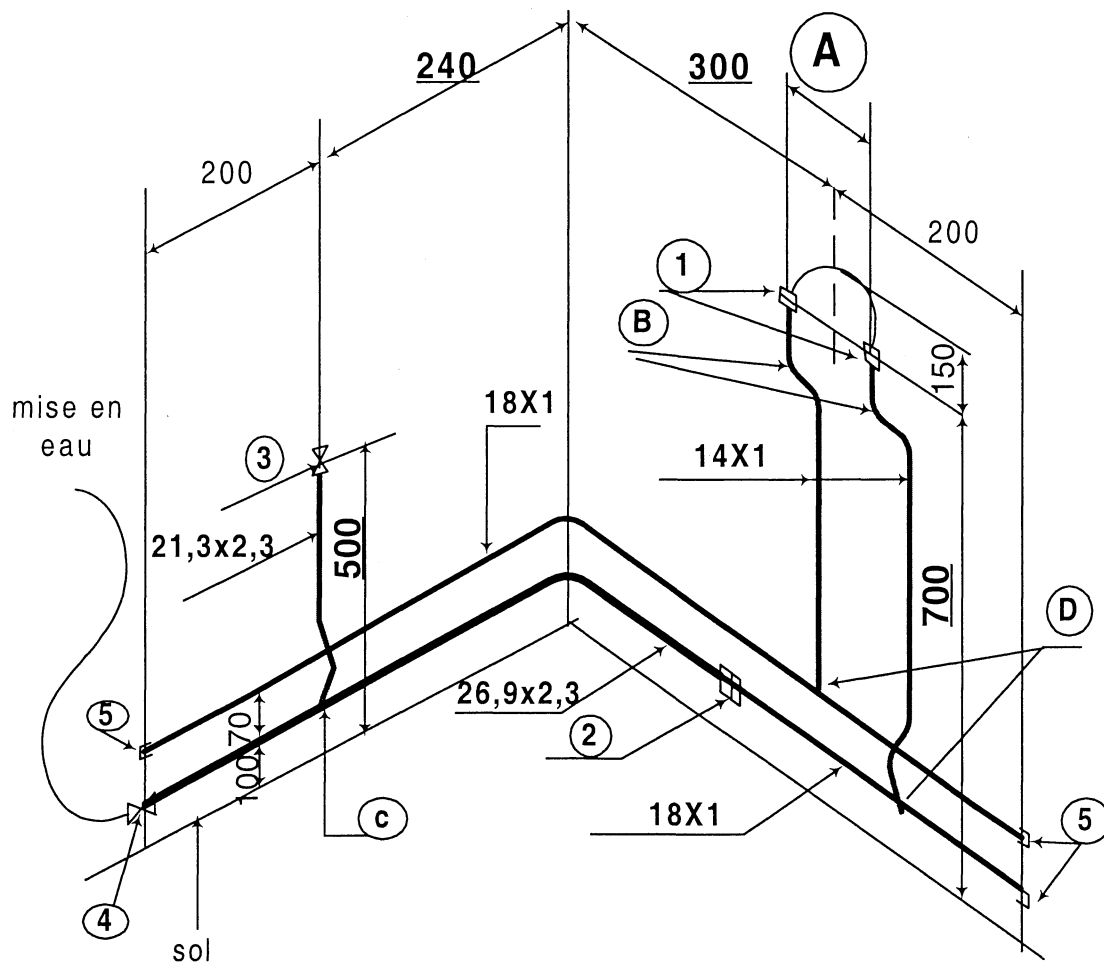
TRAVAIL DEMANDE : Réaliser l'ensemble des tuyauteries pour l'alimentation en EF et EC d'un évier et d'une machine à laver représentées sur le schéma

Renseignements techniques

- 1) Manchon laiton-F14 à souder –M 1/2 à visser **A)** La cote **A** non précisée sur le plan dépend du **rayon de cintrage de la forme de la cintrreuse**
- 2) Raccord 3 pièces-F18 à souder-F 3/4 à visser Le bouclage en cuivre de 14x1 sera raccordé par collet battu
- 3) Vanne à sphère 1/2 FF à visser
- 4) Vanne à sphère 3/4 FF à visser **B)** L'écartement des baïonnettes et de **50mm axe en axe** du tube
- 5) Bouchon laiton F de 18 à souder **C)** Piquage acier **D)** Piquage cuivre

- Les côtes sont en mm
- La pose des colliers est laissée à l'initiative du candidat
- Tous les cintrages acier et cuivre seront réalisés a la cintrreuse
- Tous les tubes de cuivre seront montés sur rosaces de 14
- Le tube d'acier de 1/2 sera monté sur rosaces de 14
- Le tube d'acier de 3/4 sera monté sur rosaces de 9
- Les côtes soulignées seront rigoureusement contrôlées
- Tous les raccords en laiton seront soudés à l'étain
- Les piquages cuivre seront réalisés par brasure au phosphore
- Le piquage acier sera effectué en gueule de loup et par soudo- brasage
- La mise en eau s'effectuera par flexible raccordé sur le mamelon réduit 3/4-1/2

Le candidat est tenu de respecter les règles de sécurité
Tenue de travail et équipement individuel de sécurité obligatoire



C.A.P Spécialité :		Durée :	Session
Dominante : Installateur Sanitaire	Code Spécialité	7 h	2004
Epreuve : E.P.2 PRATIQUE	Réalisation d'ouvrage	Coefficient :	Folio
	N° Sujet 04131	8	3 / 4

Correction de l'épreuve pratique EP2 C A P installateur sanitaire

Barème de correction

compétences

Côte 700 mm	/10	Relever les cotes C3 12
Côte 500 mm	/10	Relever les cotes C3 12
Côte 240 mm	/10	Relever les cotes C3 12
Côte 300 mm	/10	Relever les cotes C3 12
Soudo-brasure Soudure -étain Soudure-phosphore	/20 /10 /10	Assembler les canalisations C3 12
Travail du T A G Cintrage 3/4 du ch de gendarme piquage	/10 /10 /10	Façonnages les canalisations C3 12
Travail du cuivre Cintrage baïonnettes 3/4 du ch. de gendarme piquage	/10 /10 /10 /10	Façonnages les canalisations C3 12
Etanchéité 1 fuite de soudure(-10) 2 fuites de soudure(0) 1 fuite de raccord(-5) 3 fuites de raccord(0)	/20 /10	Procéder aux essais C3 23
présentation Esthétique	/20	Façonnage règle de l'art C3 12

Total général-----/200

Signatures des correcteurs

Note final-----/20

C.A.P Spécialité :	Durée :	Session
Dominante : Installateur Sanitaire	7 h	2004
Epreuve : E.P.2 PRATIQUE	Coefficient :	Folio
Réalisation d'ouvrage	8	4 / 4
N° Sujet 04131		