



Découpe de la première page uniquement

NOM :

Prénom :

N° :

(Le numéro est celui qui figure sur la convocation ou la liste d'appel)

N° :

DOSSIER SUJET

ANALYSE D'UNE SITUATION PROFESSIONNELLE

Question n° 1	Compétence C1.1.1	/ 5
Question n° 2	Compétence C1.2.1	/ 5
Question n° 3	Compétence C1.2.3	/ 5
Question n° 4	Compétence C2.2.1	/ 5
Question n° 5	Compétence C2.4.1	/ 5
Question n° 6	Compétence C2.1.4	/ 10
Question n° 7	Compétence C2.4.1	/ 10
Question n° 8	Compétence C2.4.1	/ 10
Question n° 9	Compétence C2.4.4	/ 5
Question n° 10	Compétence C2.4.1	/ 10
Question n° 11	Compétence C2.2.2	/ 10
Question n° 12	Compétence C2.2.2	/ 15
Question n° 13	Compétence C2.4.1	/ 5
Note :		/ 100

<i>Groupement interacadémique II</i>		SESSION 2004
EXAMEN :	CAP Constructeur d'ouvrages du bâtiment en aluminium, verre et matériaux de synthèse	Coeff. : 4
		Durée : 3 heures
Epreuve :	EPI	Feuille : 1 / 09

- 1 - Sur le document ressource 06/20 l'architecte a oublié la pente de la toiture. On vous demande de calculer sa valeur ?
Détail de calcul exigé.

Vous disposez des documents ressource DR 05 / 20 et DR 06 / 20

- 2 - Pour la construction de la véranda nous avons besoin de connaître le niveau du sol. Retrouvez sa valeur sur le doc ressource ?
Réponse exacte exigée.

Vous disposez des documents ressources DR 05 / 20 ou DR 07 / 20

- 3 - Pour nous permettre de définir la véranda, vous devez déterminer la côte de largeur menuiserie « X »
Valeur exacte exigée. (détails du calcul)

Vous disposez du document ressource DR 07 / 20

X =

- 4 - Sachant que le calage entre la menuiserie et le gros - œuvre est de 5mm de part et d'autre, vous devez déterminer la valeur des entres - axes de montants intermédiaires.
Valeur exacte exigée, entre axes égaux, précision le mm. (détails du calcul)

Vous disposez du dossier ressource DR 07 / 20

Groupement interacadémique II		SESSION 2004
EXAMEN :	CAP Constructeur d'ouvrages du bâtiment en aluminium, verre et matériaux de synthèse	Coef : 4
		Durée : 3 heures
Epreuve :	EP1	Feuille : 02 / 09

- 5 - Vous devez donner la fonction ou l'appellation de chaque élément du tableau ci-dessous :

Tous les éléments sont cités.

Vous disposez de l'ensemble du dossier ressource

<i>Référence de l'élément</i>	<i>Fonctions ou appellations de l'élément</i>
8671	
8673	
2894	
2920	
3136	
3147	
3151	
3160	

- 6 - Dessinez sur le calque format A4 feuille 04/09 un profil bavette pour assurer la liaison avec le gros-œuvre en partie basse de l'allège. Vous devrez également représenter le calfeutrement entre le profilé dormant et la maçonnerie.

La forme de la bavette et sa mise en œuvre prend en compte les données et les jeux, il y a compatibilité avec les caractéristiques des matériaux.

Réponses exactes exigées.

Vous disposez de l'ensemble du dossier ressource.

Groupement interacadémique II		SESSION 2004
EXAMEN :	CAP Constructeur d'ouvrages du bâtiment en aluminium, verre et matériaux de synthèse	Coeff. : 4
		Durée : 3 heures
Epreuve :	EPI	Feuille : 03 / 09

COUPE VERTICALE

PARTIE BASSE

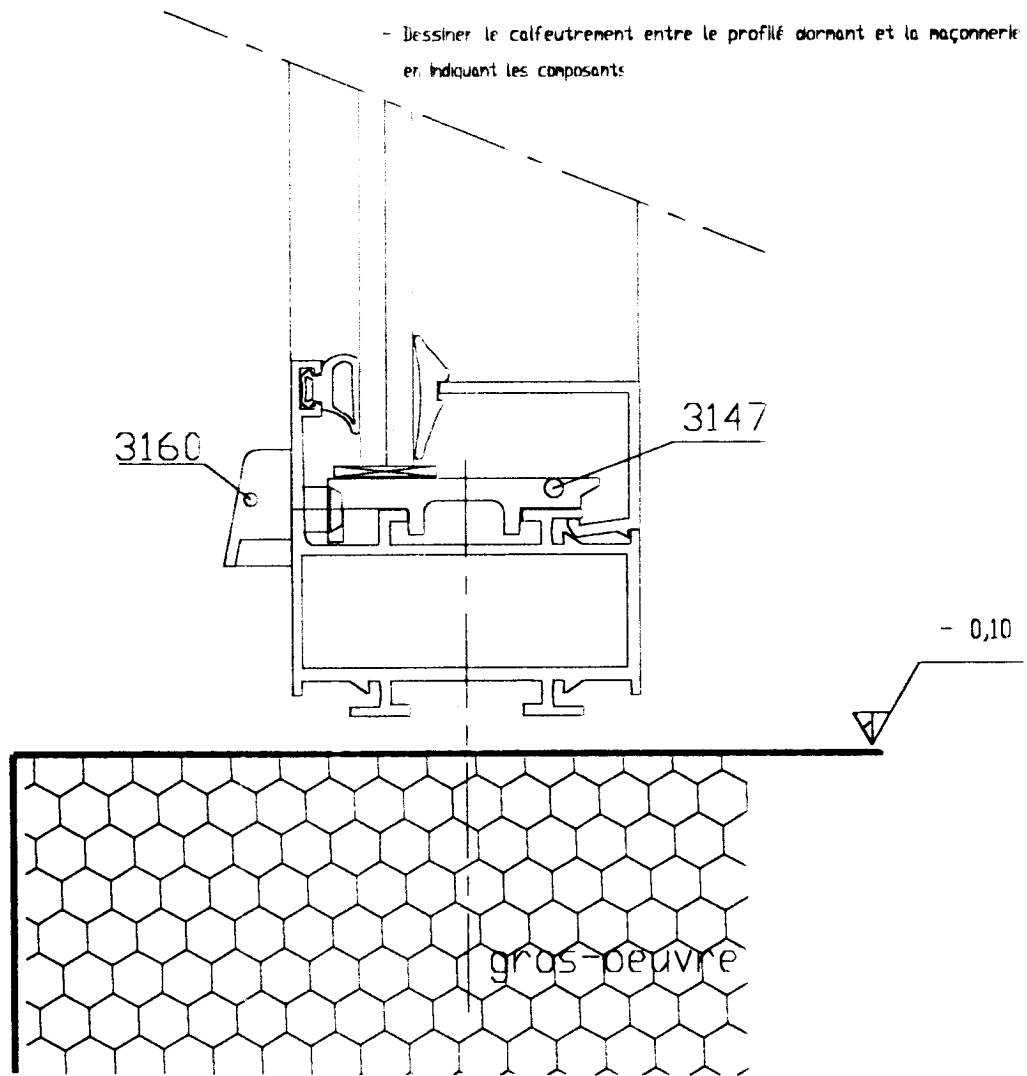
CALQUE

TRAVAIL DEMANDE :

Sur le dessin ci-contre, en partie basse de la coupe verticale à l'échelle 10 :

- Vous devez, à l'aide des documents ressources (planche du gârniste) :
- Dessiner un profil bavette pour assurer la liaison avec le gros-oeuvre (la référence du profil et accessoires employés seront renseignés)
- Dessiner le calfeutrement entre le profilé dormant et la maçonnerie en indiquant les composants

Echelle 1 : 1



DOCUMENT A RENDRE AVEC LA COPIE

Format A4V calque

	Groupement interacadémique II	SESSION 2004
EXAMEN	CAP Constructeur d'ouvrages du bâtiment en aluminium, verre et matériaux de synthèse	Coef : 4
		Durée : 3 heures
Epreuve :	EP1 - Analyse d'une situation professionnelle -	Feuille 04 / 09

- 7 - A l'aide d'un croquis, expliquez et donnez la composition de chaque élément d'un vitrage répondant à la désignation suivante : *Verre feuilleté de sécurité*
44.2

- 8 - Le maître d'œuvre a privilégié l'emploi du verre feuilleté; citez les produits qui sont employables à la place du verre feuilleté tout en respectant les conditions de sécurité imposées.

Justifier votre réponse

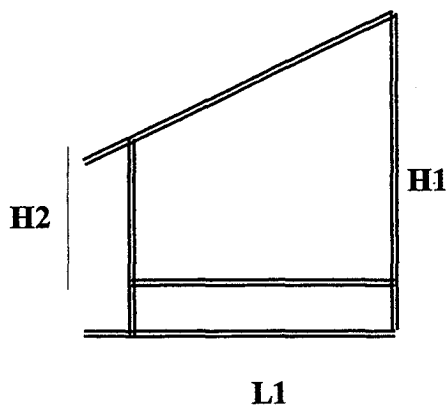
Vous disposez des documents ressources DR 20 / 20

- 9 - Citez les moyens de protection individuelle pour la coupe et le façonnage des produits verriers.

Groupement interacadémique II		SESSION 2003
EXAMEN :	CAP Constructeur d'ouvrages du bâtiment en aluminium, verre et matériaux de synthèse	Coeff. : 4
		Durée : 3 heures
Epreuve :	EPI	Feuille : 05 / 09

☑ - 10 - Sur le châssis composé situé en pignon (façade Sud-est). Vous devez réaliser le châssis à soufflet situé dans l'angle supérieur droit

Le châssis sera réaliser suivant la gamme **Technal série FB ouvrant de base et vitrée** avec du vitrage feuilleté 33.2 aux dimensions suivantes :



L1	705 mm	Cotes extérieures /axes profils
H1	1034 mm	Cotes extérieures /axes profils
H2	801 mm	Cotes extérieures /axes profils

Vous disposez du dossier ressource DR 08-09-10-11 & 11/20

Vous devez dans le tableau ci-dessous, surligner (couleur au choix) le type de cage (ou chambre) utilisé pour la réalisation de l'ouvrant du châssis.

■ Dimensions et poids maxi par ouvrant :

Cage de 10				Cage de 22			
Fenêtre 1 et 2 vantaux	1400	800	60				
OB avec ferrure 3139	1300	600	50	Italienne petit compas	2150	600	50
OB avec ferrure 3132	1300	1300	60	Italienne grand compas	2150	1600	80
Soufflet	600	1200	60	Projection **	1200	1500	60
Cage de 15				Cage de 42			
Fenêtre 1 et 2 vantaux	2150	900	60	Porte et porte fenêtre	2150	1100	100 ***
OB avec ferrure 3139	2150	600	50	serrure 3 points			
OB avec ferrure 3132	2150	1500	80				
Soufflet*	900	1600	60				

* Si $H > 600$ ou $L > 1200$, utiliser 2 loqueteaux en applique ou 1 ferme imposte.

** Avec 3 paumelles 3151 ou 3251.

Avec 2 paumelles, L maxi = 1200 mm et poids maxi = 45 kg

*** Avec 3 paumelles 3251.

Avec paumelles 3151, poids maxi = 80 kg

Groupement interacadémique II		SESSION 2004
EXAMEN :	CAP Constructeur d'ouvrages du bâtiment en aluminium, verre et matériaux de synthèse	Coeff. : 4
		Durée : 3 heures
Epreuve :	EP1	Feuille : 06 / 09

- 11 - IDENTIFIER LES REFERENCES

Inscrivez les numéros de référence des profils et accessoires pour l'ouvrage considéré.

Vous disposez de l'ensemble du dossier ressource

Référence :	Désignation :	Observations :
	Profil Ouvrant	
	Equerre à pions	
	Equerre à pions angle variable	
	Profil parclose droite	
	Joint à bourrer	
	Profil rejet d'eau	

- 12 - ETABLIR UNE FICHE DE DEBIT DE L'OUVRANT

Pour la réalisation de la fenêtre à soufflet décrite à la question 10

- A l'aide des documents DR 11 & 12 / 20, vous devez déterminer les cotes de fabrication des montants d'ouvrant ainsi que la traverse basse.

- A l'aide des documents techniques du dossier ressource, vous devez compléter la fiche de débit et accessoires.

- Inscrivez vos réponses sur la feuille 08/09

Groupement interacadémique II		SESSION 2004
EXAMEN :	CAP Constructeur d'ouvrages du bâtiment en aluminium, verre et matériaux de synthèse	Coeff. : 4
		Durée : 3 heures
Epreuve :	EP1	Feuille : 07 / 09

- 12 - ETABLIR UNE FICHE DE DEBIT (suite)

Vous devez dans les tableaux ci-dessous, compléter les cases vides.

A compléter éventuellement

Référence	Profils / Désignation	Couleur	Qté	Débit	Forme de coupe à : (angle en degré)		Observations
					Gauche	Droite	
	Profilé dormant de 15 / montant droit	AS	1	1334	45.00	35.86	
8671	Profilé dormant de 42 / montant gauche	AS	1	1058	90.00	108.29	Délarder à droite + perçage pour traverse basse
	Profilé dormant de 15 / traverse haute	AS	1	840	35.86	90.00	Perçage pour fixation montant
	Profilé dormant de 42 / traverse intermédiaire	AS	1	655	90.00	90.00	Délarder à droite et à gauche
	Profilé dormant de 15 / traverse basse	AS	1	860	45.00	90.00	
8673	Profilé recueil d'eau	AS	1	670	90.00	90.00	
	Profilé ouvrant de / montant droit	AS	1				
	Profilé ouvrant de / montant gauche	AS	1				
	Profilé ouvrant de / traverse haute	AS	1				
	Profilé ouvrant de / traverse basse	AS	1				
	Profilé rejet d'eau	AS	1				

Référence	Accessoires	Couleur	Qté	Observations
1835	Vis à bout pilote Diam. 4x25mm		8	
	Joint de vitrage intérieur			
2920	Joint multifonction			
3147	Support cale de vitrage			
	Compas pour soufflet			
	Loqueteau pour soufflet	AS		
3145	Bouchon recueil / rejet d'eau			
	Paumelles	AS		
	Equerres à pions			
	Equerres à angle variable			
3160	Défecteur			

Groupement interacadémique II		SESSION 2004
EXAMEN :	CAP Constructeur d'ouvrages du bâtiment en aluminium, verre et matériaux de synthèse	Coeff. : 4
		Durée : 3 heures
Epreuve :	EP1	Feuille : 08 / 09

- 13 - Si vous avez à réaliser le même châssis en profilé PVC, quelle serait la contrainte technique de réalisation à prendre en compte au moment du calcul de débit

Justifier votre réponse.

.....

.....

.....

.....

.....

.....

Groupement interacadémique II		SESSION 2004
EXAMEN :	CAP Constructeur d'ouvrages du bâtiment en aluminium, verre et matériaux de synthèse	Goeff. : 4
		Durée : 3 heures
Epreuve :	EPI	Feuille : 09 / 09