

# C.A.P PLATRIER / PLAQUISTE

## EPREUVE U.P 3

Ce dossier comprend :

Page de garde page 1 / 3

Sujet : page 2 / 3

Barème de notation : page 3 / 3

<b>GROUPEMENT INTER ACADEMIQUE</b>	Session <b>2004</b>	
<b>PAGE DE GARDE</b>		
<b>EPREUVE U.P 3 REALISATIONS D'OUVRAGES SPECIFIQUES</b>		
<b>SUJET</b>	Durée <b>7 heures</b>	Coefficient <b>4</b>
		<b>Page 1 / 3</b>

## DESCRIPTIF

Gaine 4 faces réalisée en briques plâtrières de  $5 \times 25 \times 38^5$  sur une hauteur de 8 éléments .

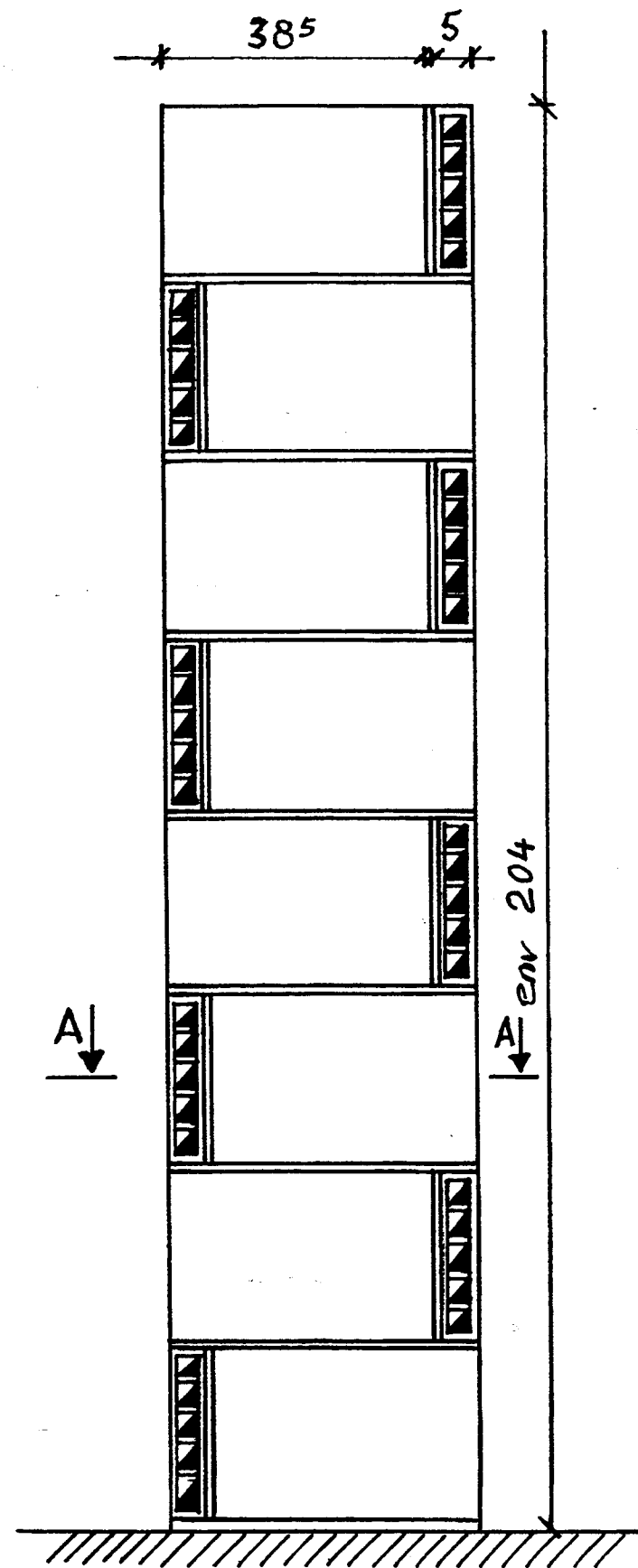
1° Briquetage de la gaine au plâtre « cercle rouge » ( briques plâtrières )

2° Réalisation de deux arêtes au plâtre « cercle rouge » .

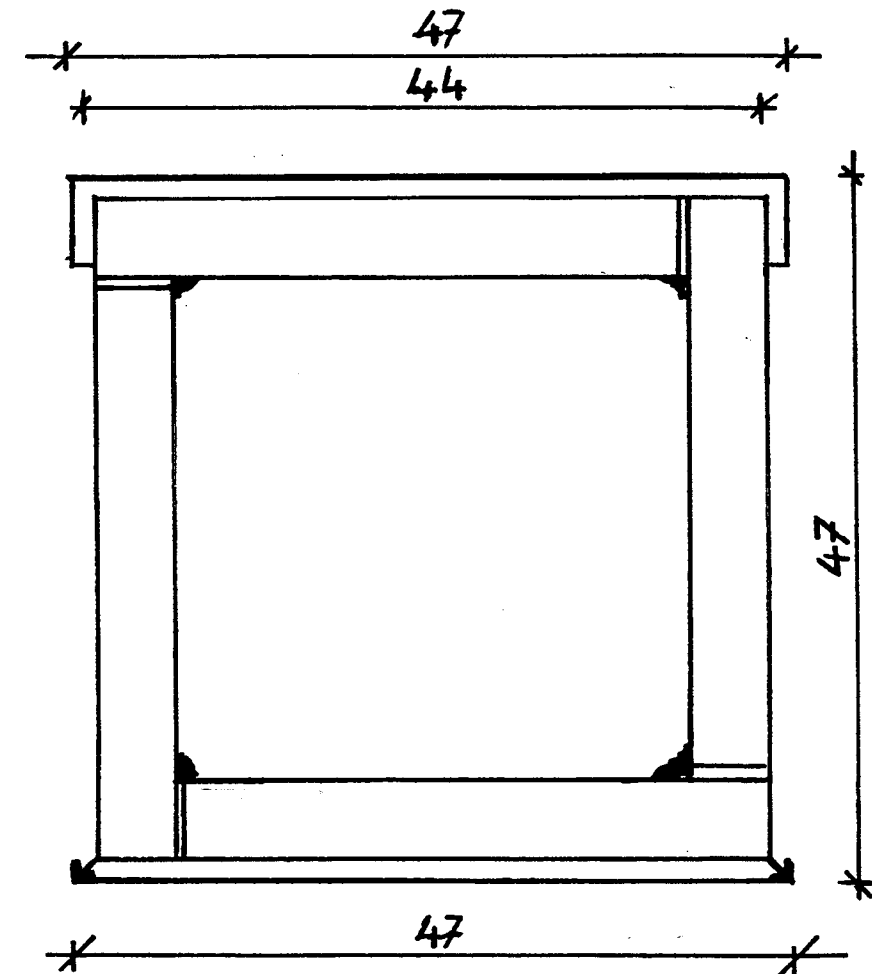
3° Pose de deux baguettes P.V.C sur les angles saillants opposés aux arêtes plâtre .

4° Enduit LISSE au plâtre PFM 2N type « cercle rouge » entre les arêtes plâtre .

5° Enduit de mortier PFM 3N avec incorporation de sable aspect **GRATTE** à la « taloche à clous » .



VUE de FACE Echelle : 1 / 10°



COUPE AA Echelle : 1 / 5°

GROUPEMENT INTER ACADEMIQUE	Session 2004			
VUE de FACE échelle : 1 / 10°	COUPE échelle : 1 / 5°			
EPREUVE U.P.3 REALISATIONS D'OUVRAGES SPECIFIQUES				
SUJET		Durée 7 heures	Coefficient 4	Page 2 / 3

## BAREME DE NOTATION

BAREME DE NOTATION	Base	Note
Implantation	/ 10	
Briquetage	/ 10	
Aplomb	/ 20	
Equerrage	/ 20	
Réalisation arêtes au plâtre	/ 20	
Pose arêtes PVC	/ 20	
Enduit lissé	/ 20	
Enduit mortier gratté	/ 20	
Respect des cotes +/- 2 mm	/ 20	
Aspect général	/ 20	
Nettoyage de l'outillage collectif	/ 20	
<b>TOTAL</b>	<b>/ 200</b>	

**Moyenne**

**/ 20**

<b>GROUPEMENT INTER ACADEMIQUE</b>	Session 2004	
VUE de FACE échelle : 1 / 10°	COUPE échelle : 1 / 5°	
<b>EPREUVE U.P 3 REALISATIONS D'OUVRAGES SPECIFIQUES</b>		
<b>BAREME DE NOTATION</b>	Durée 7 heures	Coefficient 4
		<b>Page 3 / 3</b>