

EP1 B
Réalisation, technologie et arts appliqués

CORRIGE

COMPOSITION DU DOSSIER ET BAREME :

Document 2/9 :

Question 1.....4 points
 Question 2.....4 points
 Question 3.....10 points
 Question 4.....5 points
 Question 5.....12 points
 Question 6.....5 points

Document 3/9 :

Question 1.....4 points
 Question 2.....4 points
 Question 3.....3 points
 Question 4.....30 points

Document 4/9 :

Question 1.....15 points
 Question 2.....12 points
 Question 3.....12 points

Document 5/9

Question 1.....50 points

Document réponse dessin 6/9

Document 7/9 :

Question 1.....4 points

Document 8/9 :

Question 1.....11 points
 Question 2.....15 points

Document 9/9 :

Document réponse (doc. 8/9, questions 1 et 2)

TOTAL...../200

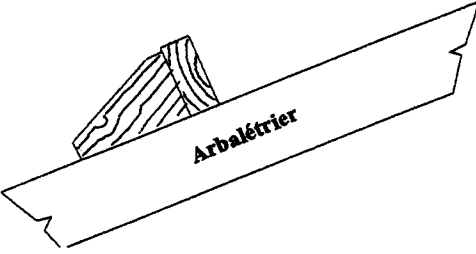
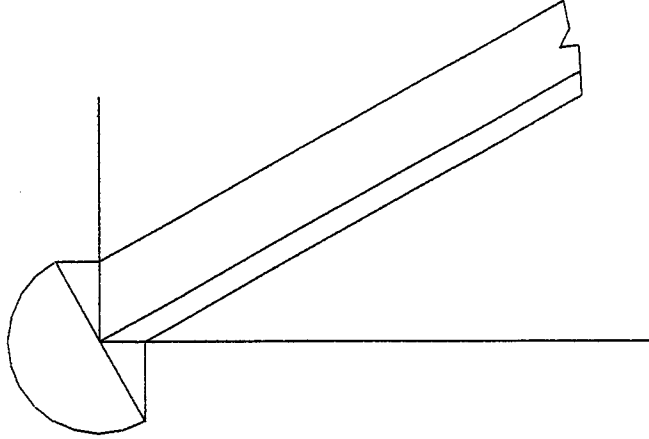
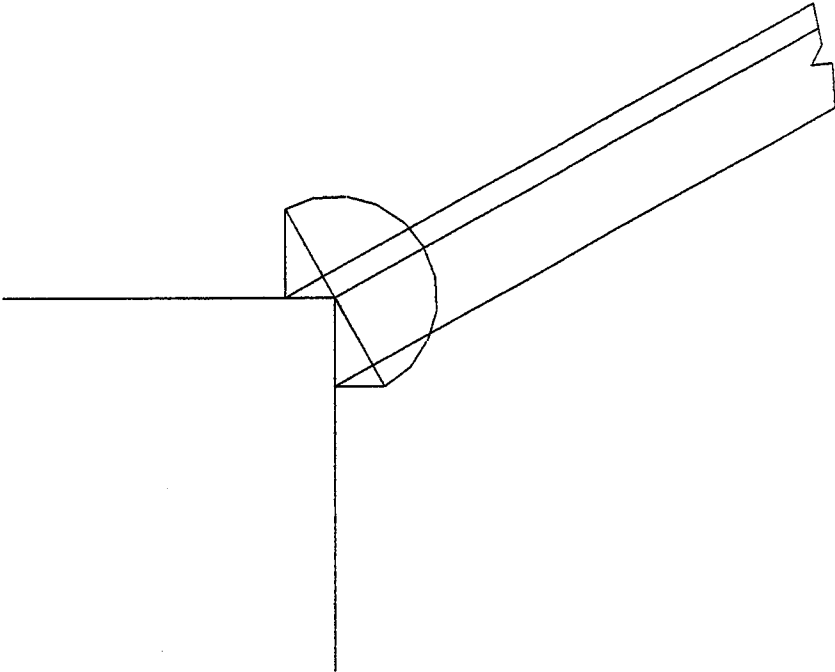
Document 5/9 non fourni dans le corrigé → réponse sur la page 6/9

Document 8/9 non fourni dans le corrigé → réponse sur la page 9/9

GROUPEMENT INTERACADEMIQUE II				BEP	Bois et matériaux associés	X
SECTEUR 8 - BATIMENT				CAP	Charpente	X
SESSION 2004	Code	Forme	Durée	REALISATION, TECHNOLOGIE et ARTS APPLIQUES	Coeff.	10
Epreuve	EP 1-B	Ecrite	4 h	Sujet	Feuille	1/9

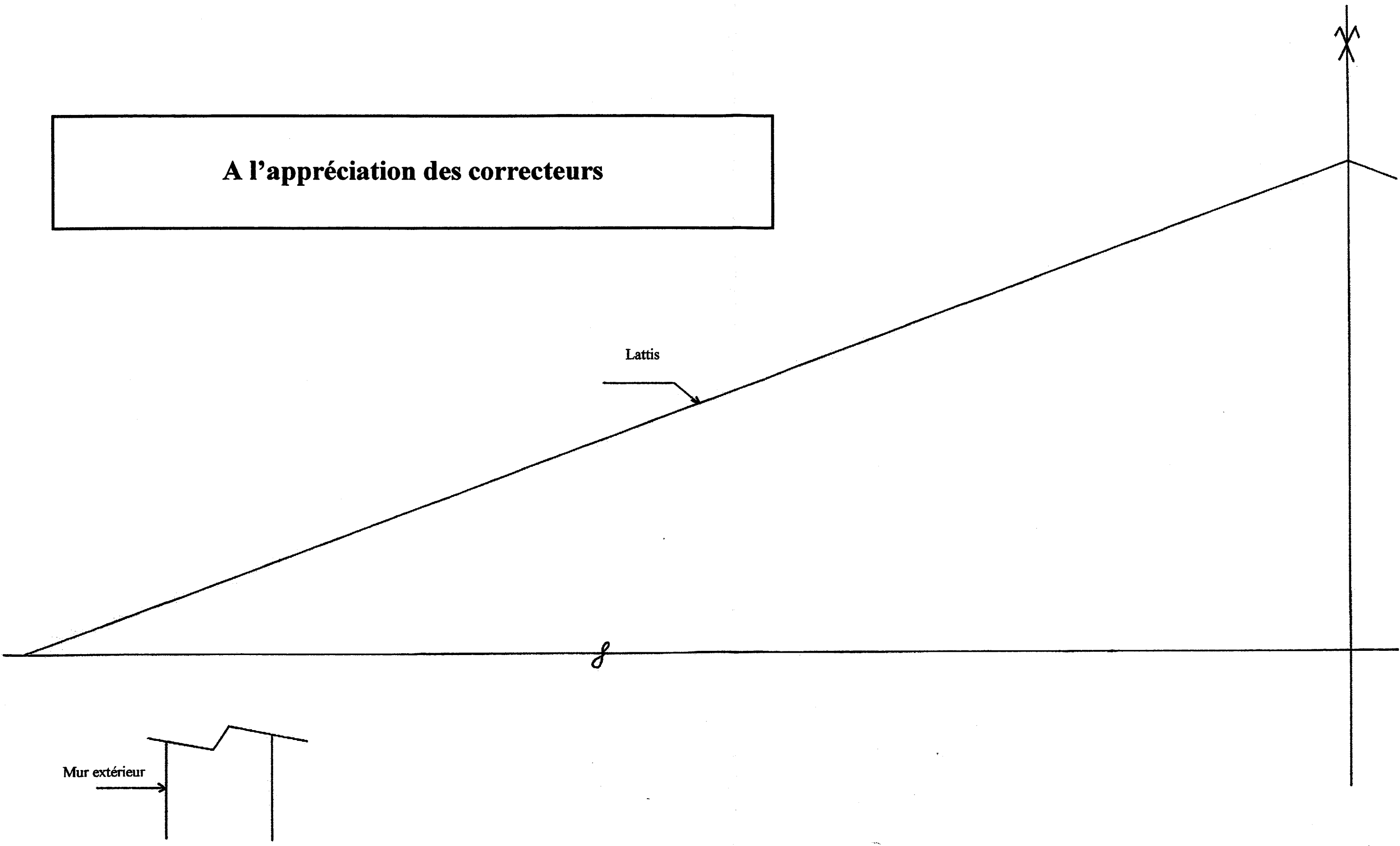
C / S	TRAVAIL DEMANDE	RESSOURCES	EXIGENCES	REPONSES	Barème									
Contexte Professionnel Etude de la toupie. Pour rencreuser la noue, il est prévu d'utiliser la toupie à arbre vertical avec un outil multi pente à fixation mécanique.														
201	1- Déterminer la vitesse de rotation de la toupie, pour un outil multi pente de diamètre 160 mm.	Doc. ressource 2/3.	Aucune erreur.	Vitesse de rotation : Maxi :... 5500 trs / mn Mini :... 5000 trs / mn	14									
201	2- Rechercher la référence de la fraise de diamètre 160 mm, et indiquer comment s'effectue le réglage angulaire.	Doc. ressource 2/3.	Aucune erreur.	Référence fraise : Réf : P 93000 Réglage : avec calibre gradué	14									
201	3- Choisir la référence des plaquettes pour une fraise P 93100.	Doc. ressource 2/3, 3/3.	La référence est juste.	Référence : Réf : U 6012	13									
301	4- Proposer des solutions pour éliminer chacun des risques définis dans le tableau réponse.	Dossier sujet.	Les solutions proposées sont cohérentes	<table border="1"> <thead> <tr> <th>RISQUES</th> <th>SOLUTIONS</th> </tr> </thead> <tbody> <tr> <td>De basculement de la pièce</td> <td rowspan="6" style="text-align: center; vertical-align: middle;"> A l'appréciation des correcteurs </td> </tr> <tr> <td>De rejet de la pièce</td> </tr> <tr> <td>D'éclatement de l'outil</td> </tr> <tr> <td>De contact de l'utilisateur avec l'outil</td> </tr> <tr> <td>De poussières</td> </tr> <tr> <td>De chute de plein pied de l'opérateur</td> </tr> </tbody> </table>	RISQUES	SOLUTIONS	De basculement de la pièce	A l'appréciation des correcteurs	De rejet de la pièce	D'éclatement de l'outil	De contact de l'utilisateur avec l'outil	De poussières	De chute de plein pied de l'opérateur	15 15 15 15 15 15
RISQUES	SOLUTIONS													
De basculement de la pièce	A l'appréciation des correcteurs													
De rejet de la pièce														
D'éclatement de l'outil														
De contact de l'utilisateur avec l'outil														
De poussières														
De chute de plein pied de l'opérateur														
<h1>CORRIGE</h1>														

GROUPEMENT INTERACADEMIQUE II	BEP	Bois et matériaux associés	X	SESSION 2004	Code	Forme	Durée	REALISATION, TECHNOLOGIE ET ARTS APPLIQUES	Coeff.	10
SECTEUR 8 - BATIMENT	CAP	Charpente	X	Epreuve	EP 1-B	Ecrite	4 h	Sujet	Feuille	3/9

C / S	TRAVAIL DEMANDE	RESSOURCES	EXIGENCES	REPONSES	Barème
Contexte Professionnel Tracés de l'échantignolle, de la panne et des 2 dévoiements.					
201	1- Compléter le croquis ci-contre en positionnant l'échantignolle. Indiquer l'orientation des cernes de la panne et des fibres de l'échantignolle.	Dossier sujet	Le respect des proportions. L'orientation des fibres.		/15
204	2- Tracer le dévoiement d'un arêtier ayant pour épaisseur 15 mm sur les croquis ci-contre. Laisser apparaître les traits de construction.	Dossier sujet.	Le tracé est correct.		/12
CORRIGE					
204	3- Tracer le dévoiement d'une noue ayant pour épaisseur 15 mm sur le croquis ci-contre. Laisser apparaître les traits de construction.	Dossier sujet	Le tracé es correct		/12

GROUPEMENT INTERACADEMIQUE II	BEP	Bois et matériaux associés	X	SESSION 2004	Code	Forme	Durée	REALISATION TECHNOLOGIE ET ARTS APPLIQUES	Coeff.	10
SECTEUR 8 - BATIMENT	CAP	Charpente	X	Epreuve	EP 1-B	Ecrite	4 h	Sujet	Feuille	4/9

A l'appréciation des correcteurs



GROUPEMENT INTERACADEMIQUE II	BEP	Bois et matériaux associés	X	SESSION 2004	Code	Forme	Durée	REALISATION, TECHNOLOGIE ET ARTS APPLIQUES	Coeff.	10
SECTEUR 8 - BATIMENT	CAP	Charpente	X	Epreuve	EP 1-B	Ecrite	4 h	Sujet	Feuille	6/9

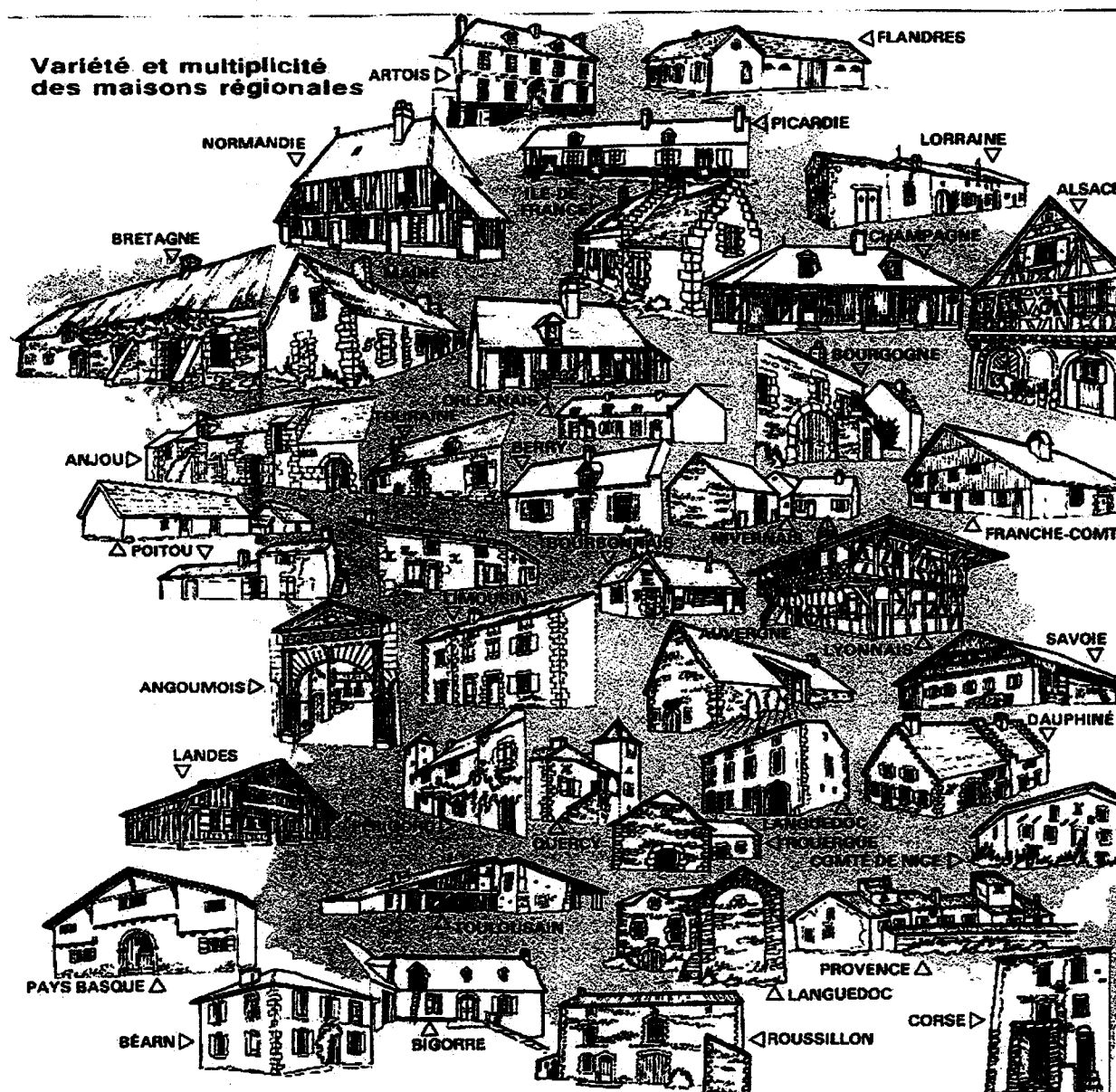
C/S	TRAVAIL DEMANDE	EXIGENCES	RESSOURCES	REPONSES	BAREM
-----	-----------------	-----------	------------	----------	-------

1- Rechercher une région possible correspondant aux trois formes de toiture présentées dans la colonne réponse.
Ecrire le nom de cette région en dessous de ces formes.

La forme bien identifiée

Voir colonne réponse ci-contre.

CORRIGE



FORMES DES TOITURES

Toit à quatre pans

1 BEARN

Demi-croupe débordante sur pignon

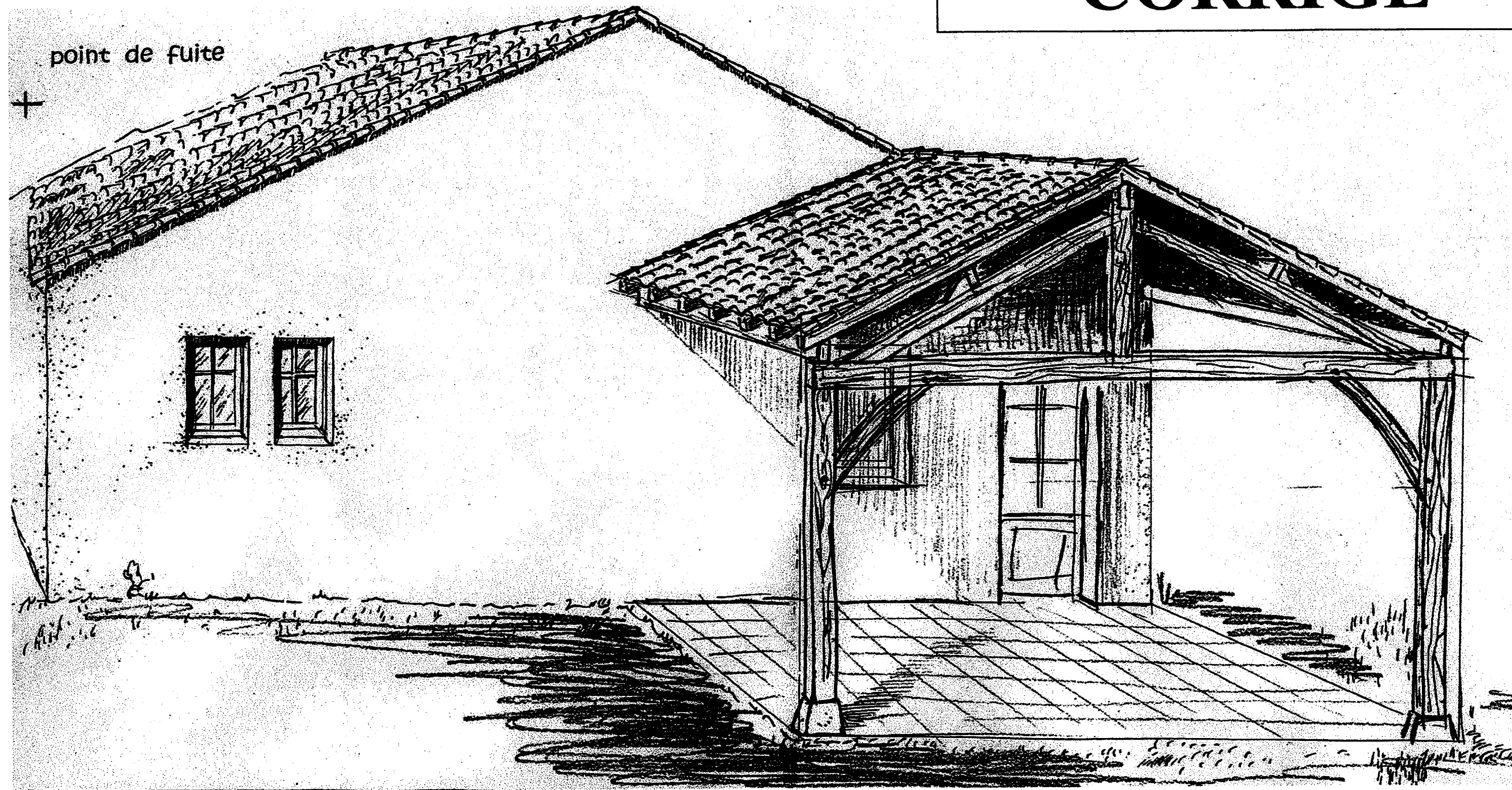
2 NORMANDIE

Pignon à redents

3 DAUPHINE ou ILE DE FRANCE

GROUPEMENT INTERACADEMIQUE II	BEP	Bois et matériaux associés	X	SESSION 2004	Code	Forme	Durée	REALISATION, TECHNOLOGIE ET ARTS APPLIQUES	Coeff.	10
SECTEUR 8 - BATIMENT	CAP	Charpente	X	Epreuve	EP 1-B	Ecrite	4 h	Sujet	Feuille	7 / 9

CORRIGE



GROUPEMENT INTERACADEMIQUE II	BEP	Bois et matériaux associés	X	SESSION 2004	Code	Forme	Durée	REALISATION TECHNOLOGIE ET ARTS APPLIQUES	Coeff.	10
SECTEUR 8 - BATIMENT	CAP	Charpente	X	Epreuve	EP 1-B	Ecrite	4 h	Corrigé	Feuille	9/9