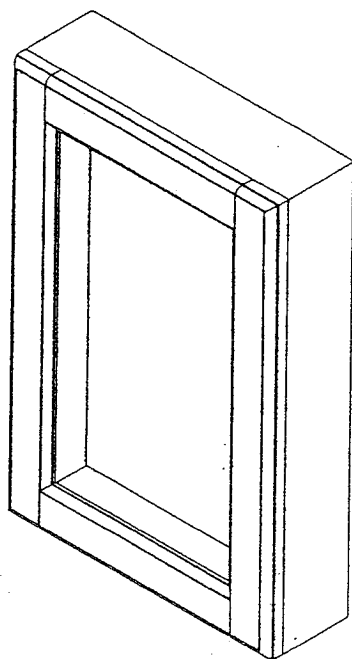


EP 2

Mise en oeuvre



Composition du dossier

- une feuille de débit 1 / 4
- un descriptif 2 / 4
- une section A – A 2 / 4
- une vue d'ensemble 3 / 4
- un barème de notation 4 / 4

GROUPEMENT INTERACADEMIQUE II						
SECTEUR 8 - BATIMENT				CAP	Menuiserie Agencement	X
SESSION 2004	Code	Forme	Durée	PREPARATION ET MISE EN ŒUVRE		Coeff. 6
Épreuve	EP 2	Pratique	4 h	Dossier SUJET		Feuille 0/4

EP 2 Mise en oeuvre

C/S	On demande	On donne	On exige
C1-02 C3-03	- De réaliser la porte SE 1	- Un descriptif, une feuille de débit, des dessins d'exécution - Les différentes pièces de bois et de quincaillerie - Les machines pré réglées.	-Un ouvrage conforme aux descriptif et plans. -Le respect des cotes ± 1 mm. -Un équerrage parfait $\pm 0,5$. -Une finition à lasurer (finition manuelle obligatoire). -Une méthode de travail conforme aux règles de sécurité
C3-03	- De ferrer SE 1 sur SE 2 avec possibilité d'entaillage mécanique.	- Le positionnement des charnières (doc. 2 / 4 et 3 / 4) - 2 charnières et les vis.	-Des entailles précises. -Un fonctionnement correct de la porte.

FEUILLE DE DÉBIT

Ensemble : élément modulaire

Repère	Désignation	Matière	Dimensions unitaires finies				Pointage
			Long.	Larg.	Épais.	Nbr.	
101	montant	pin	600	65	24	2	
102	traverse	pin	400	65	24	2	
201	côté	pin	600	100	20	1	
	charnière	laiton	60	35		2	
	cheville		21			8	
	vis TF		15	3		12	

GROUPEMENT INTERACADEMIQUE II						
SECTEUR 8 - BATIMENT				CAP	Menuiserie Agencement	X
SESSION 2004	Code	Forme	Durée	PREPARATION ET MISE EN ŒUVRE		Coeff. 6
Épreuve	EP2	Pratique	4 h	Dossier SUJET		Feuille 1/4

Descriptif

Élément modulaire

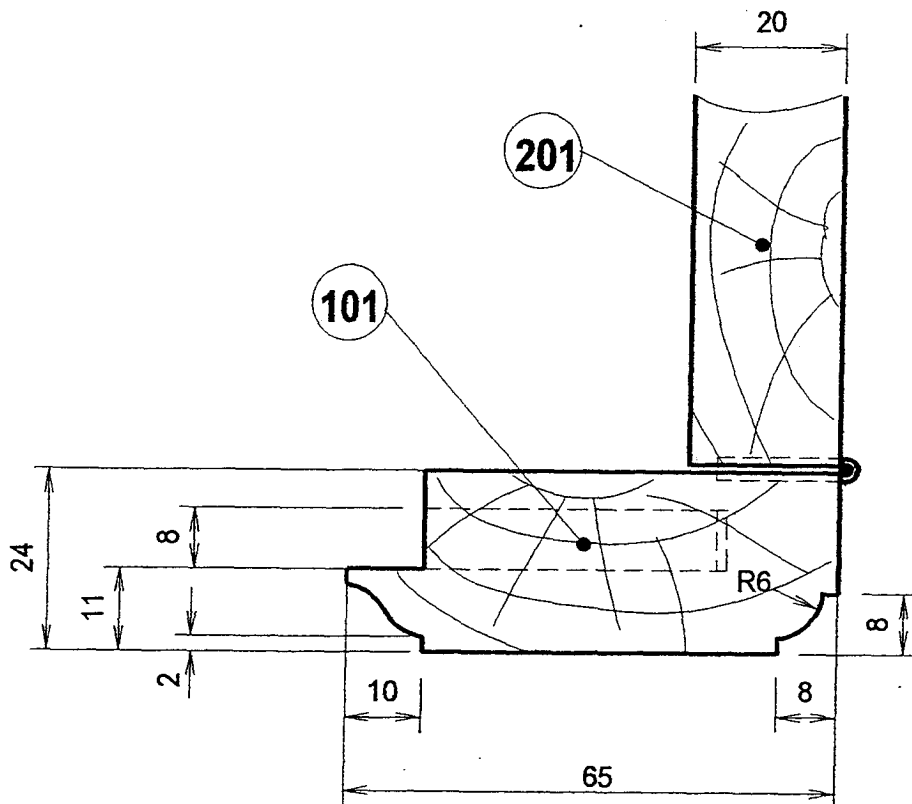
Composé:

- d'une porte assemblée par tenons et mortaises borgnes de 8 mm, collés et chevillés, avec raccordement des moulures d'onglet.

- Un montant permettant de recevoir le ferrage de la porte à l'aide de deux charnières

- L'ensemble sera remis prêt à recevoir une lasure (*finition manuelle obligatoire*).

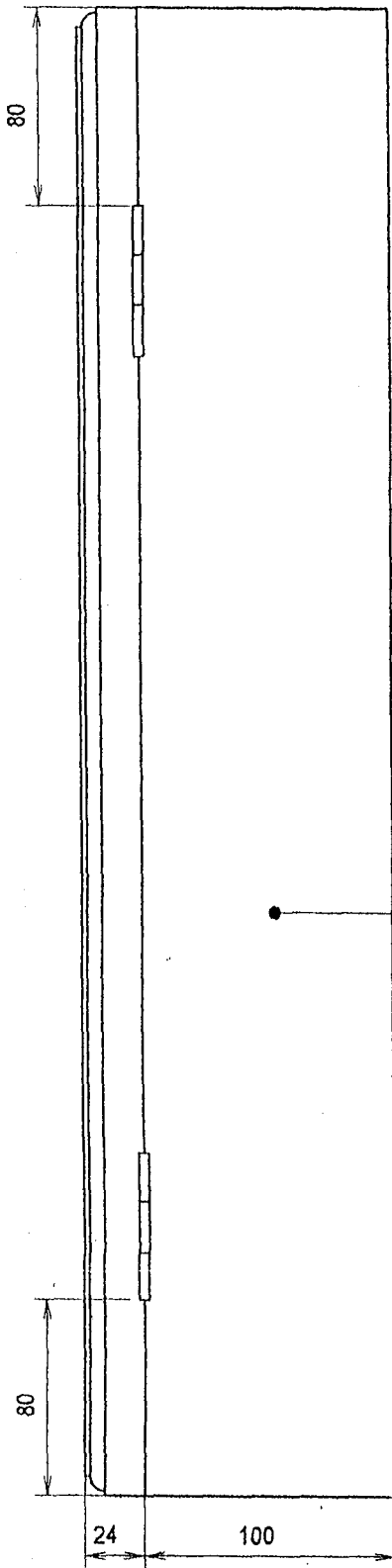
- Aucune pièce sera remplacée.



Section A - A échelle 1

GROUPEMENT INTERACADEMIQUE II						
SECTEUR 8 - BATIMENT				CAP	Menuiserie Agencement	X
SESSION 2004	Code	Forme	Durée	PREPARATION ET MISE EN ŒUVRE		Coeff. 6
Épreuve	EP2	Pratique	4 h	Dossier SUJET		Feuille 2/4

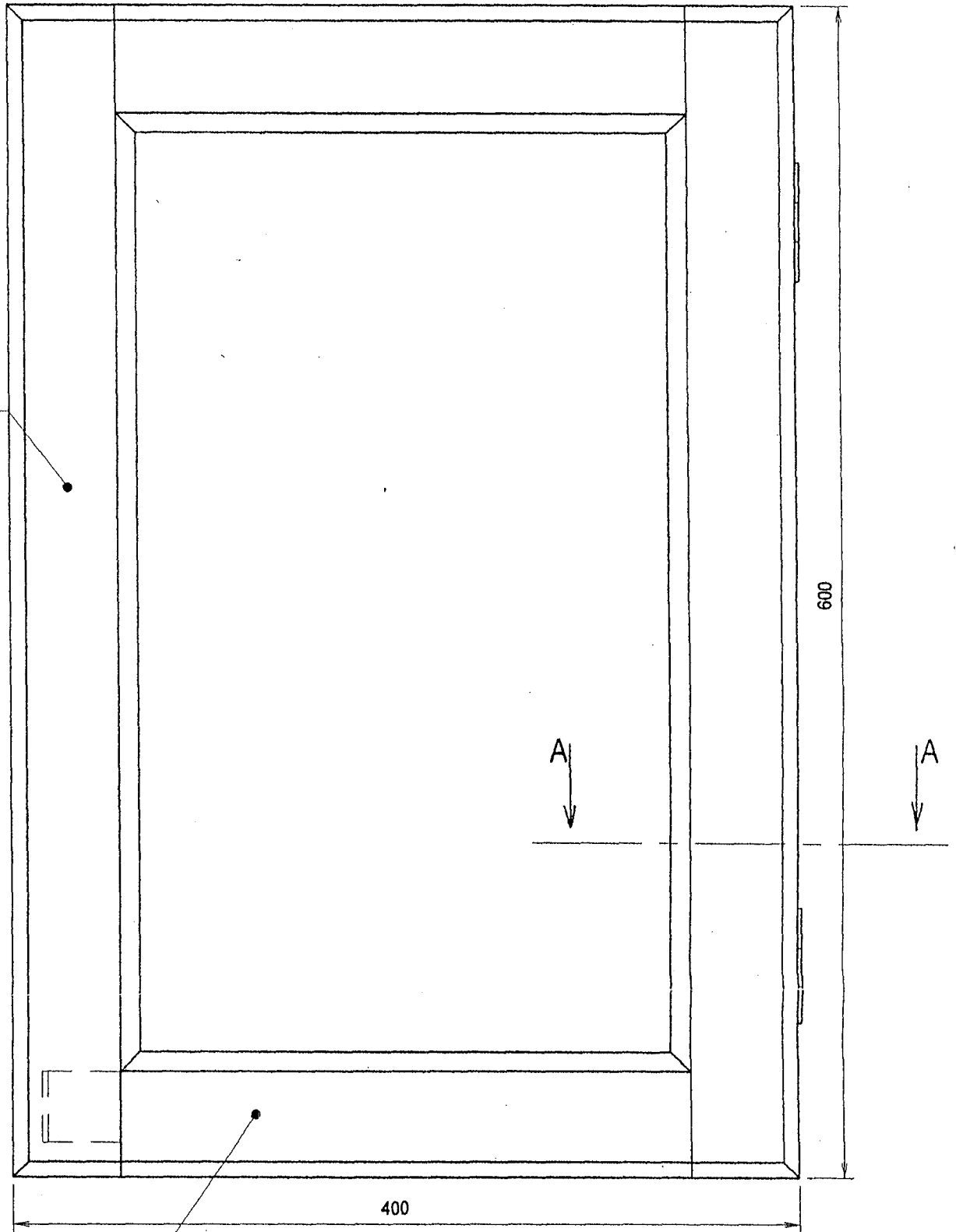
ÉLÉMENT MODULAIRE



Vue de droite

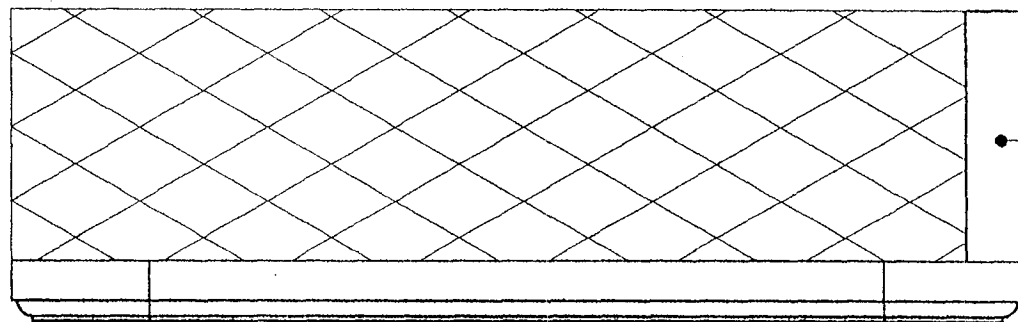
101

201



Vue de face

102



Vue de dessus

201

Dessin échelle 1 / 3

GROUPEMENT INTERACADEMIQUE II						
SECTEUR 8 - BATIMENT				CAP	Menuiserie Agencement	X
SESSION 2004	Code	Forme	Durée	PREPARATION ET MISE EN ŒUVRE		Coef. 6
Épreuve	EP2	Pratique	4 h	Dossier SUJET		Feuille 3/4

BARÈME DE NOTATION

Respect des cotes ± 1 mm		
longueur 600 /	10
largeur 400 /	10
Équerrage aux diagonales $\pm 0,5$ mm /	20
Arasements en parement /	20
Arasements en contre parement /	10
Coupes d'onglet /	40
Entaillage des charnières /	20
Jeu de fonctionnement /	10
Replanissage, finition /	30
Choix des faces, aspect général /	30

TOTAL / **200**

GROUPEMENT INTERACADEMIQUE II						
SECTEUR 8 - BATIMENT				CAP	Menuiserie Agencement	X
SESSION 2004	Code	Forme	Durée	<i>PREPARATION ET MISE EN ŒUVRE</i>		Coef. 6
Épreuve	EP2	Pratique	4 h	Dossier SUJET		Feuille 4/4