

DESCRIPTIF

Fauteuil de jardin ou de véranda, faisant partie d'un ensemble, réalisé industriellement.

Ces fauteuils sont empilables.

L'ossature est assemblée par tenon et mortaise

Les accoudoirs sont assemblés par tourillons avec le piétement arrière.

Finition vernie.

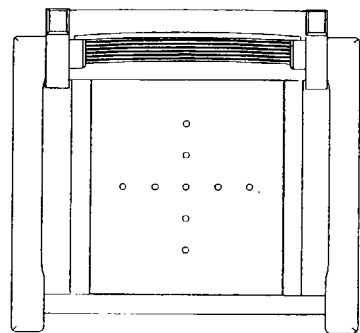
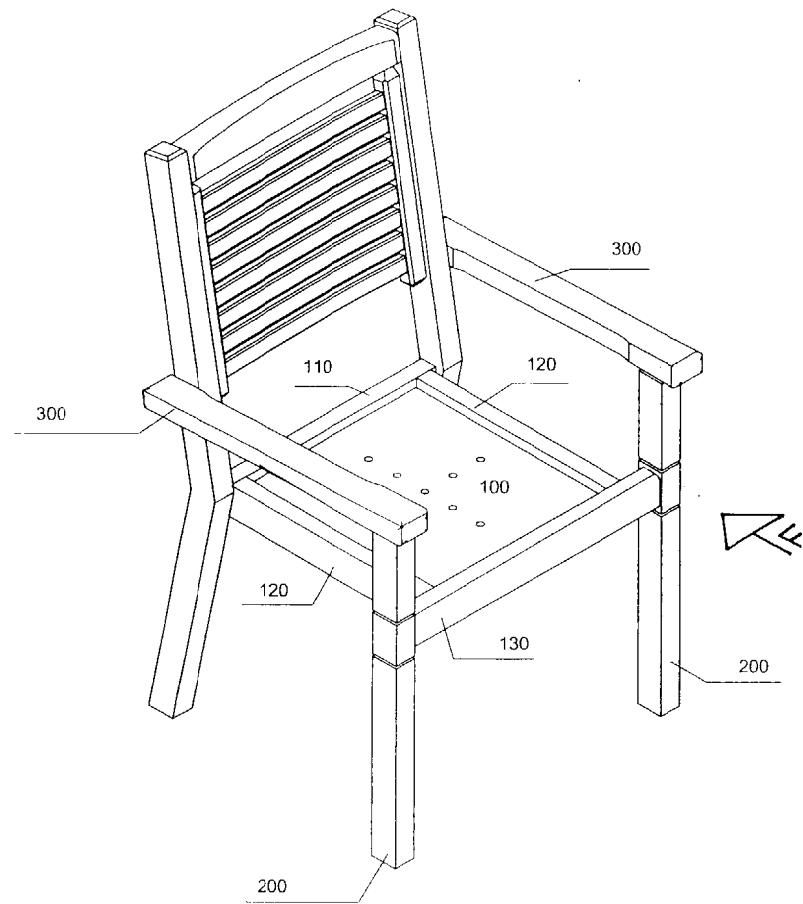
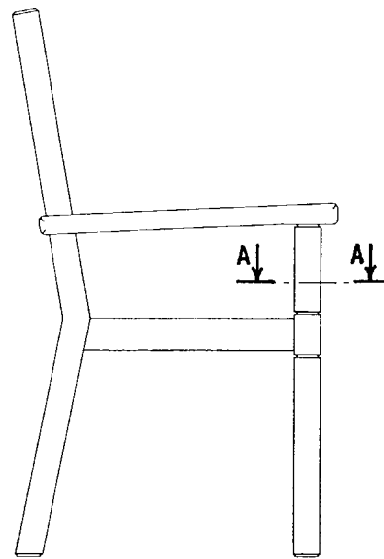
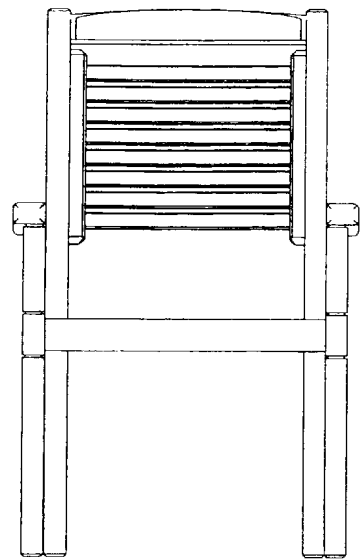
Réalisé en bois exotique ou indigène.

L'assise peut être massive, constituée de lattes assemblées par tenon et mortaise ou d'un fond en contre-plaqué recouvert d'un coussin avec différentes couleurs et motifs.

Le fond est escamotable et sur ce modèle, un coussin complète l'assise.

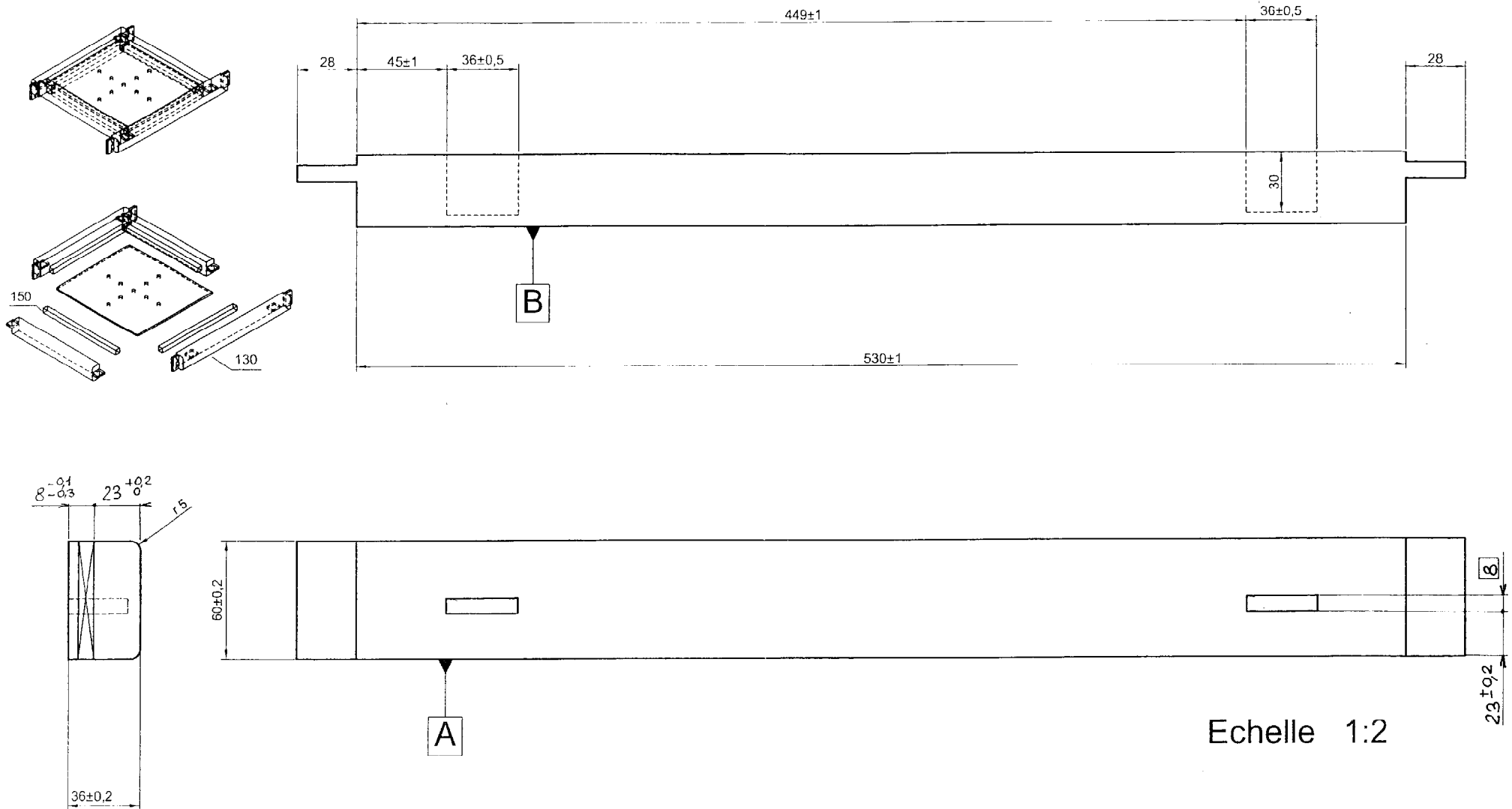
DOSSIER TECHNIQUE

GROUPEMENT INTER-ACADEMIQUE II			BEP	Bois et Matériaux associés ×		
SECTEUR 8 - Bâtiment			CAP	Fabrication Industrielle de Moblier de Menuiserie ×		
SESSION 2004	CODE 4.07.A5	Forme	Durée	REALISATION/TECHNOLOGIE	Coeff.	Feuille
Epreuve	EPIB	ECRIT	4 h	DOSSIER TECHNIQUE		1/9



Echelle 1:10

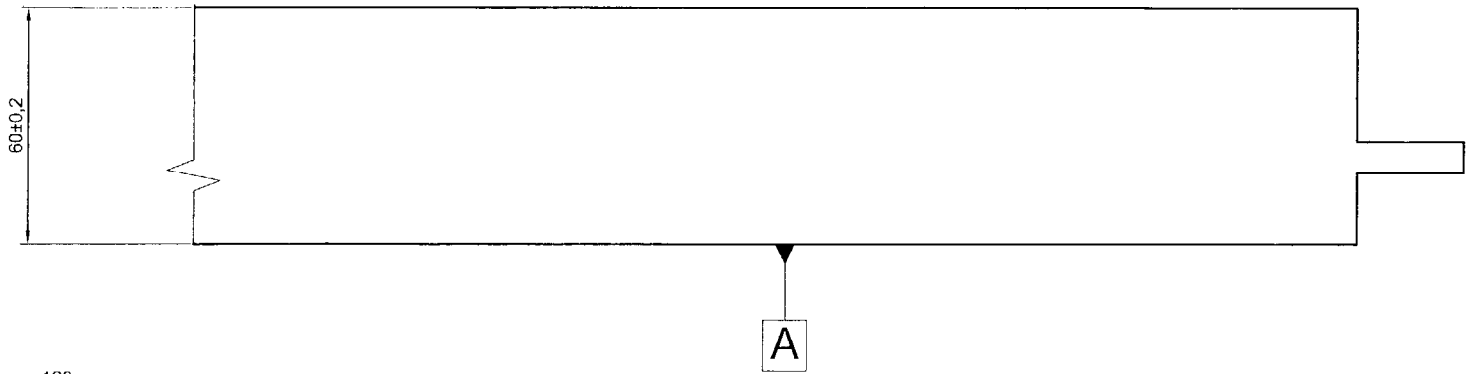
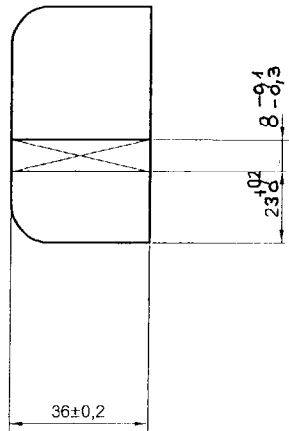
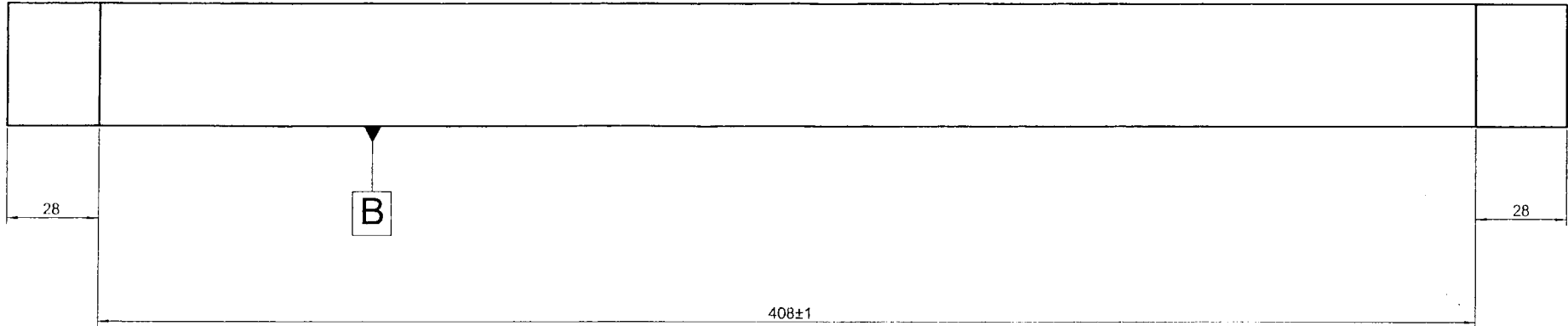
GROUPEMENT INTERACADEMIQUE II			BEP	Bois et matériaux associés		x
SECTEUR 8 bâtiment			CAP	Fabrication Industrielle de Mobilier et Menuiserie		
session 2004	code 4-07AS	forme	durée	TECHNOLOGIE		
Epreuve	EP1 B	ECRITE	4h	DOSSIER TECHNIQUE	Coef	Feuille
					10	2/9



Echelle 1:2

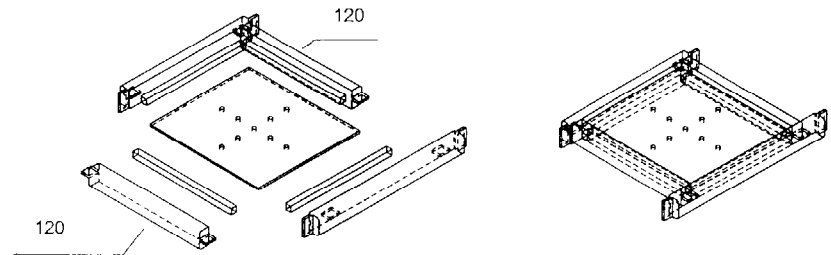
traverse assise façade REP : 130

GROUPEMENT INTERACADEMIQUE II		BEP	Bois et matériaux associés		x
SECTEUR 8 bâtiment		CAP	Fabrication Industrielle de Mobilier et Menuiserie		
session 2004	code 4-07J5	forme	durée	TECHNOLOGIE	
Epreuve	EP1 B	ECRITE	4h	DOSSIER TECHNIQUE	Coef : Feuille 10 3/9

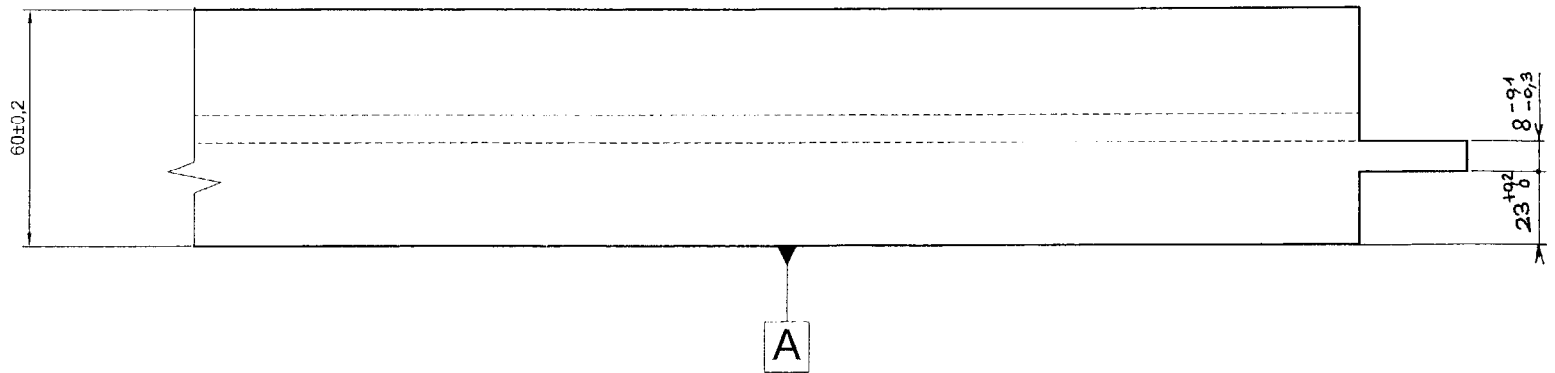
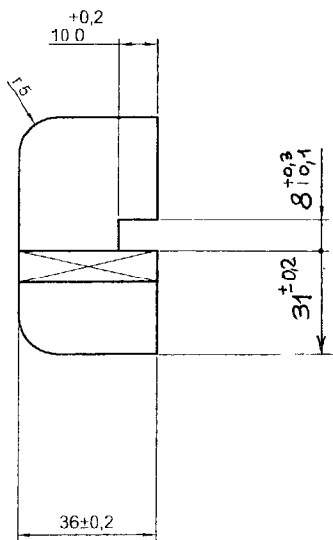
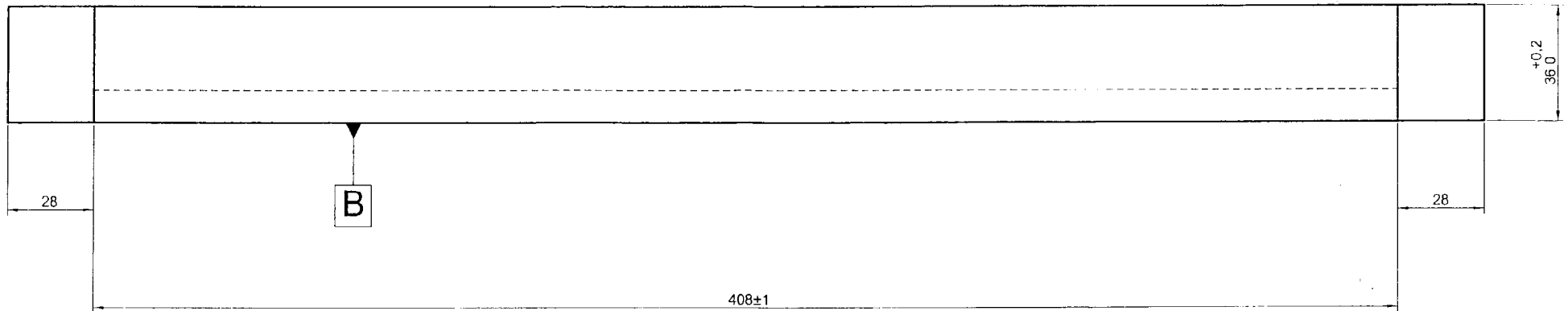


traverse assise côté 120

Echelle 3:4

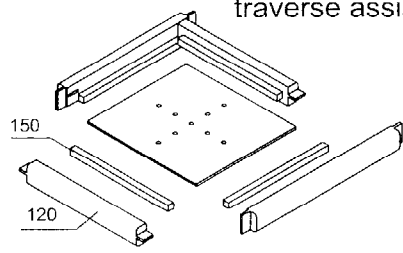
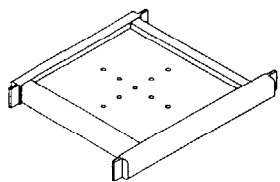


GROUPEMENT INTERACADEMIQUE II		BEP	Bois et matériaux associés		
SECTEUR 8 bâtiment		CAP	Fabrication Industrielle de Mobilier et Menuiserie		
session 2004	code 4-0715	forme	durée	TECHNOLOGIE	
Epreuve	EP1 B	ECRITE	4h	DOSSIER TECHNIQUE	
				Coef	Feuille
				10	4/9

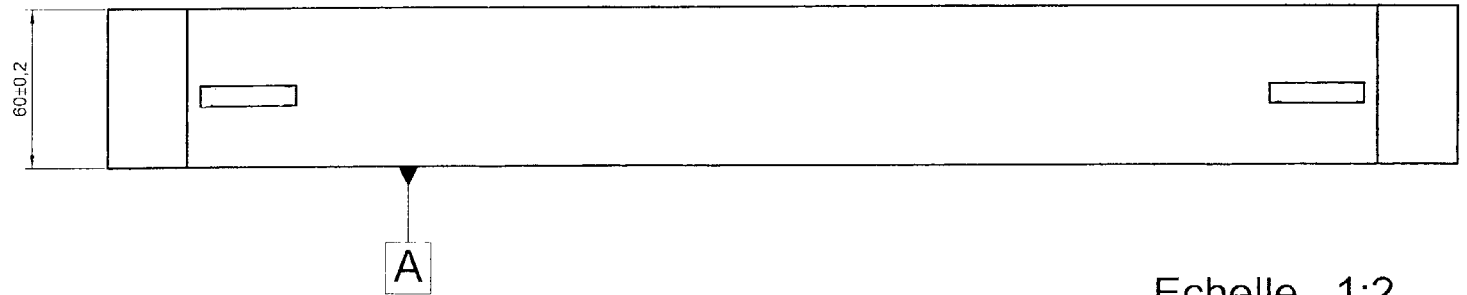
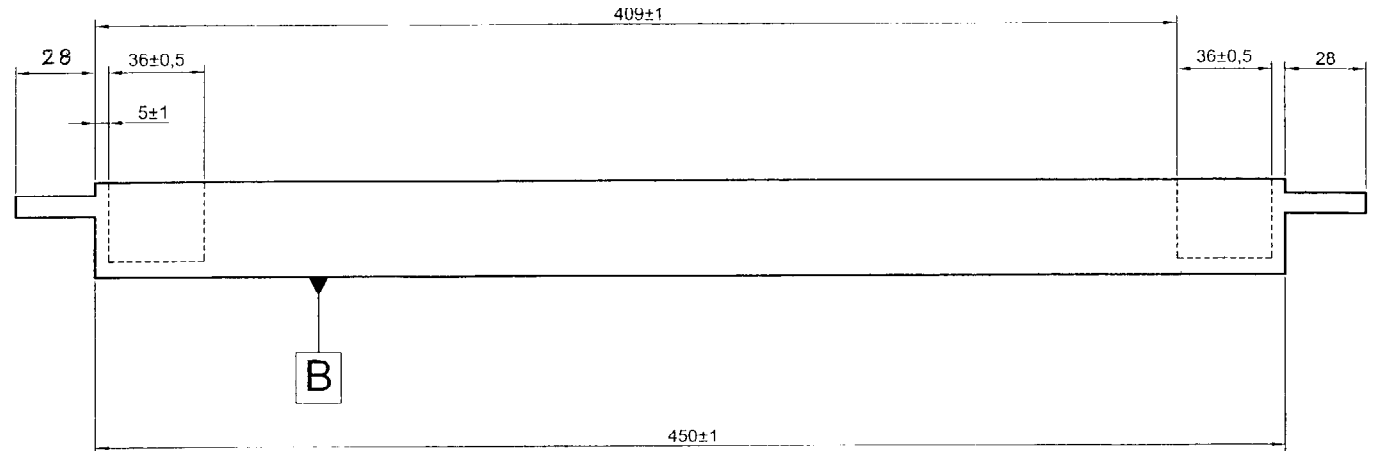
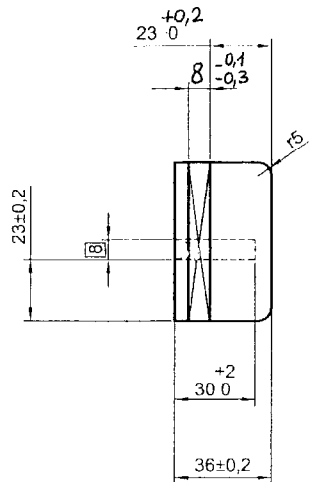
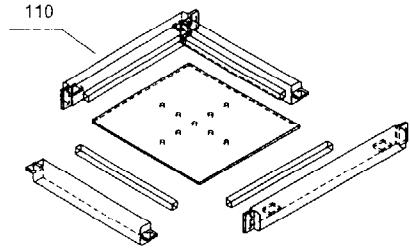
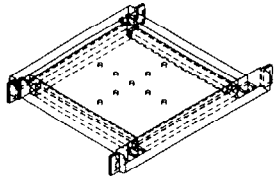


Echelle 3:4

traverse assise côté REP : 120 MODELE N° 2



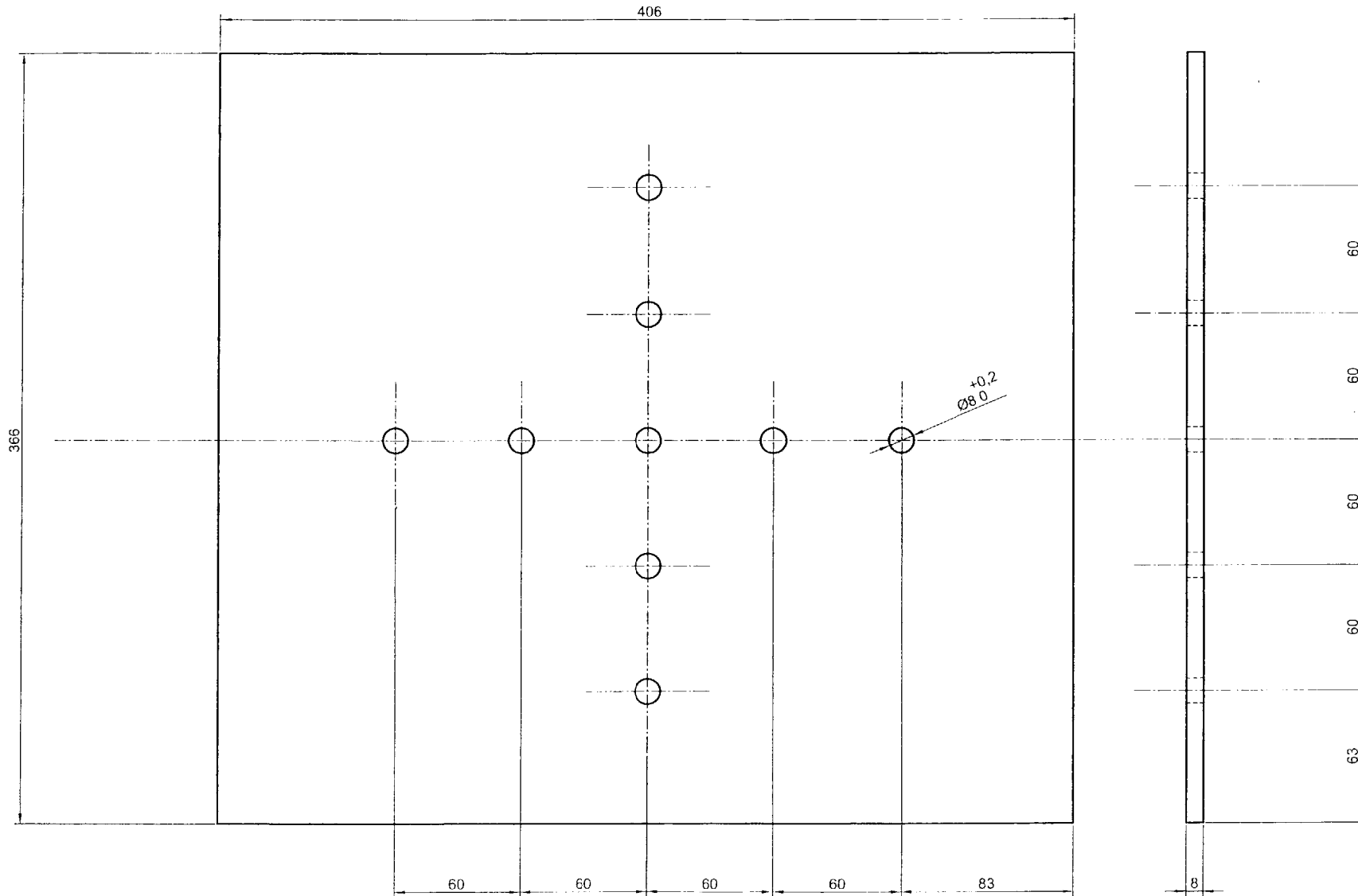
GROUPEMENT INTERACADEMIQUE II			BEP	Bois et matériaux associés		
SECTEUR 8 bâtiment			CAP	Fabrication Industrielle de Mobilier et Menuiserie		
session 2004	code 4-0725	forme	durée	TECHNOLOGIE		
Epreuve	EP1 B	ECRITE	4h	DOSSIER TECHNIQUE	Coef 10	Feuille 5/9



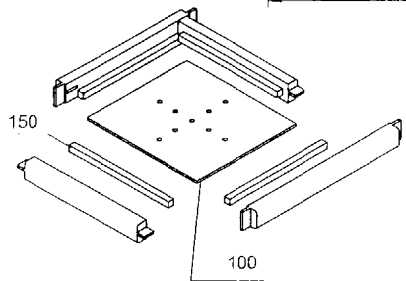
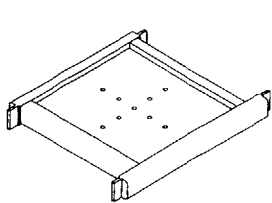
Echelle 1:2

traverse assise arrière REP : 110

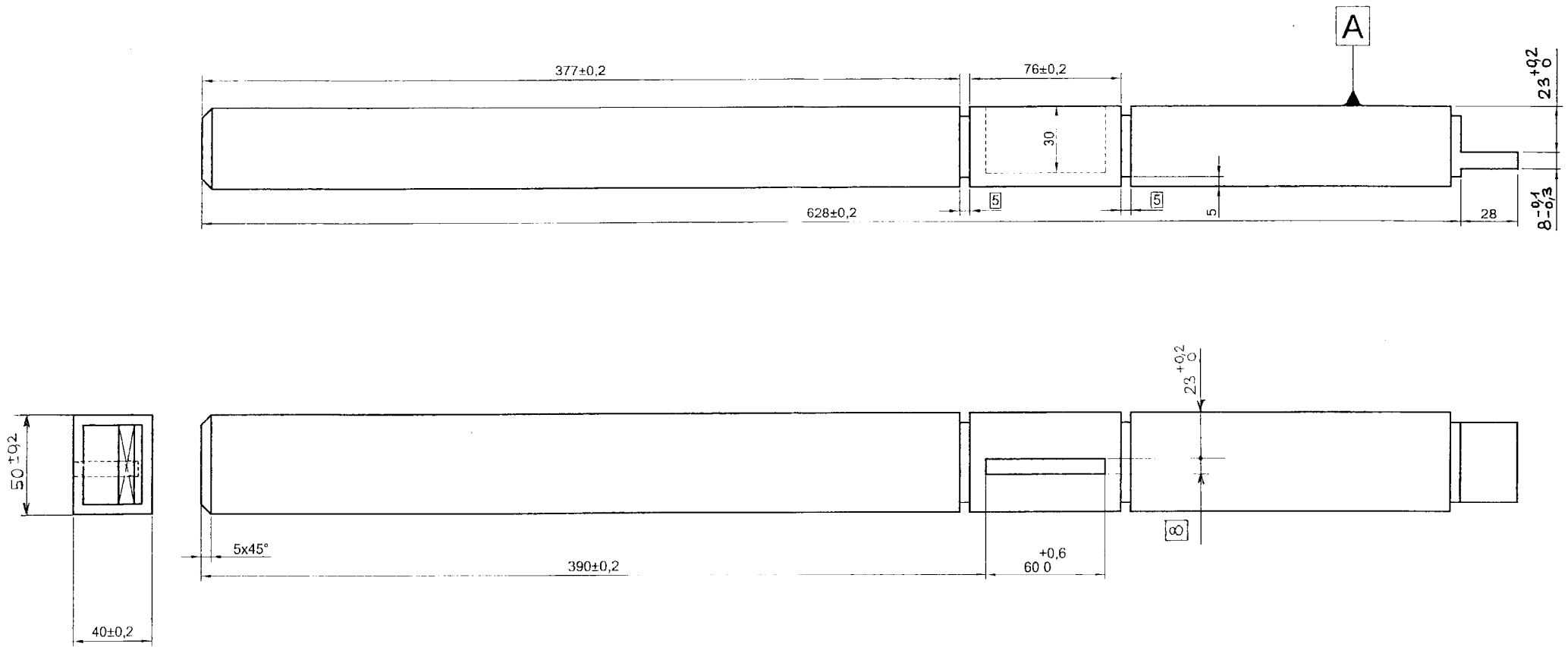
GROUPEMENT INTERACADEMIQUE II			BEP	Bois et matériaux associés		
SECTEUR 8 bâtiment			CAP	Fabrication Industrielle de Mobilier et Menuiserie		
session 2004	code 4-0715	forme	durée	TECHNOLOGIE		
Epreuve	EP1 B	ECRITE	4h	DOSSIER TECHNIQUE	Coef	Feuille
					10	6/9



fond assise REP :100

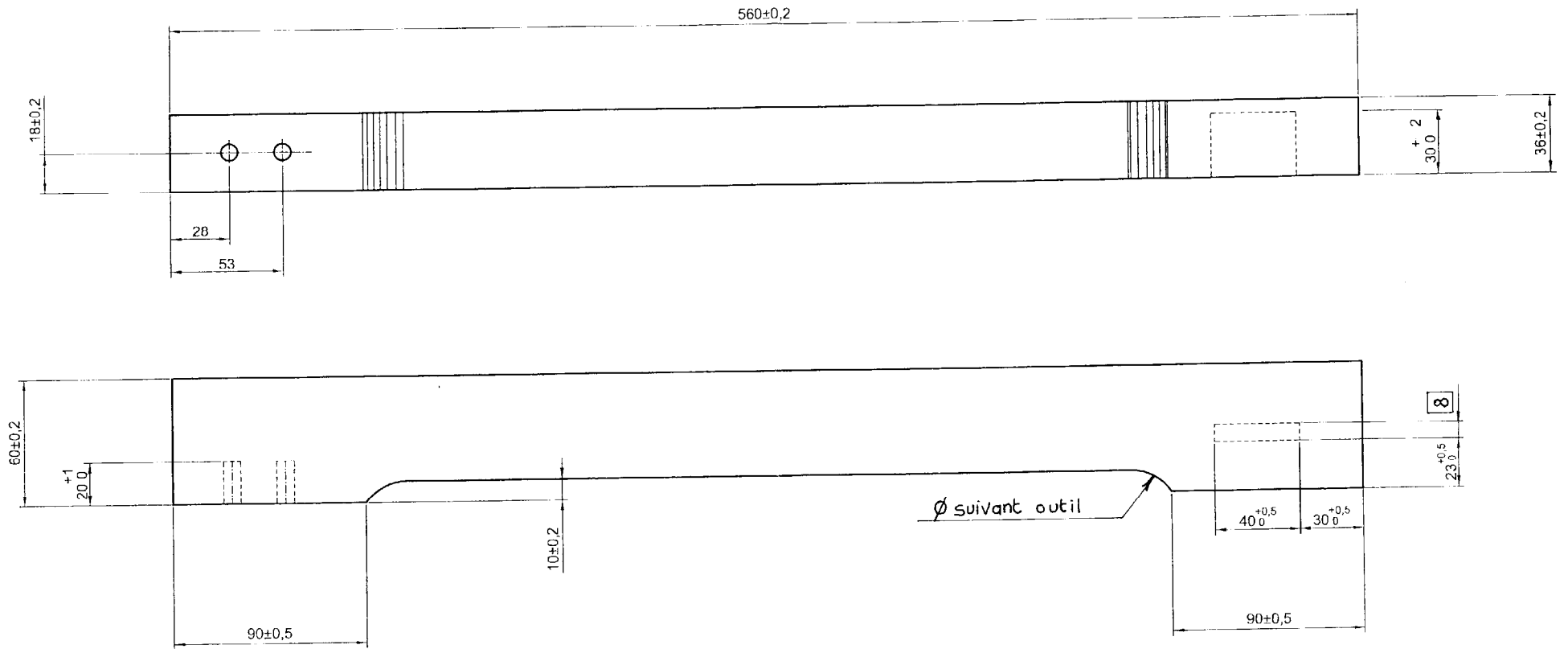


GROUPEMENT INTERACADEMIQUE II			BEP	Bois et matériaux associés		
SECTEUR 8 bâtiment			CAP	Fabrication Industrielle de Mobilier et Menuiserie		
session 2004	code 4-03J5	forme	durée	TECHNOLOGIE		
Epreuve	EP1 B	ECRITE	4h	DOSSIER TECHNIQUE	Coef : 10	Feuille : 7/9



pieds avant REP : 200

GROUPEMENT INTERACADEMIQUE II			BEP	Bois et matériaux associés		
SECTEUR 8 bâtiment			CAP	Fabrication Industrielle de Mobilier et Menuiserie		
session 2004	code 4-0715	forme	durée	TECHNOLOGIE		
Epreuve	EP1 B	ECRITE	4h	DOSSIER TECHNIQUE	Coef : 10	Feuille : 8/9



accoudoir REP : 300

GROUPEMENT INTERACADEMIQUE II			BEP	Bois et matériaux associés			X
SECTEUR 8 bâtiment			CAP	Fabrication industrielle de Mobilier et Menuiserie			
session	code	forme	durée	TECHNOLOGIE			
2004	4-0215				Coef	Feuille	
Epreuve	EP1 B	ECRITE	4h	DOSSIER TECHNIQUE		10	9/9