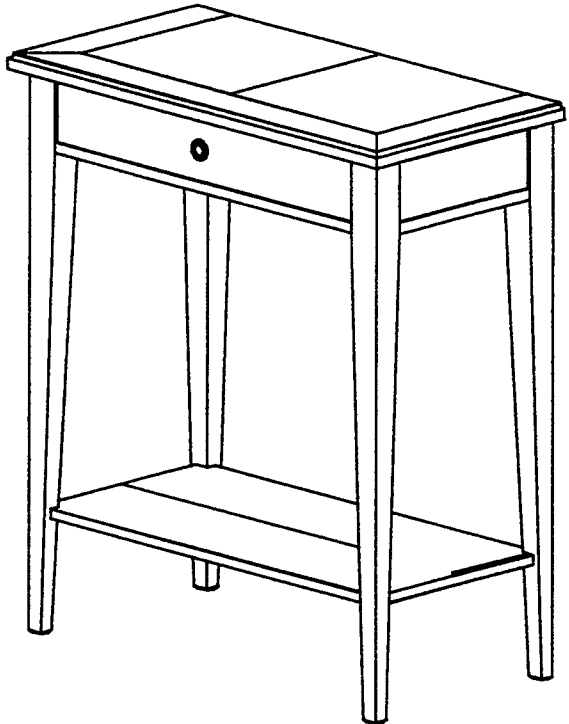


DOSSIER TECHNIQUE

T
A
B
L
E

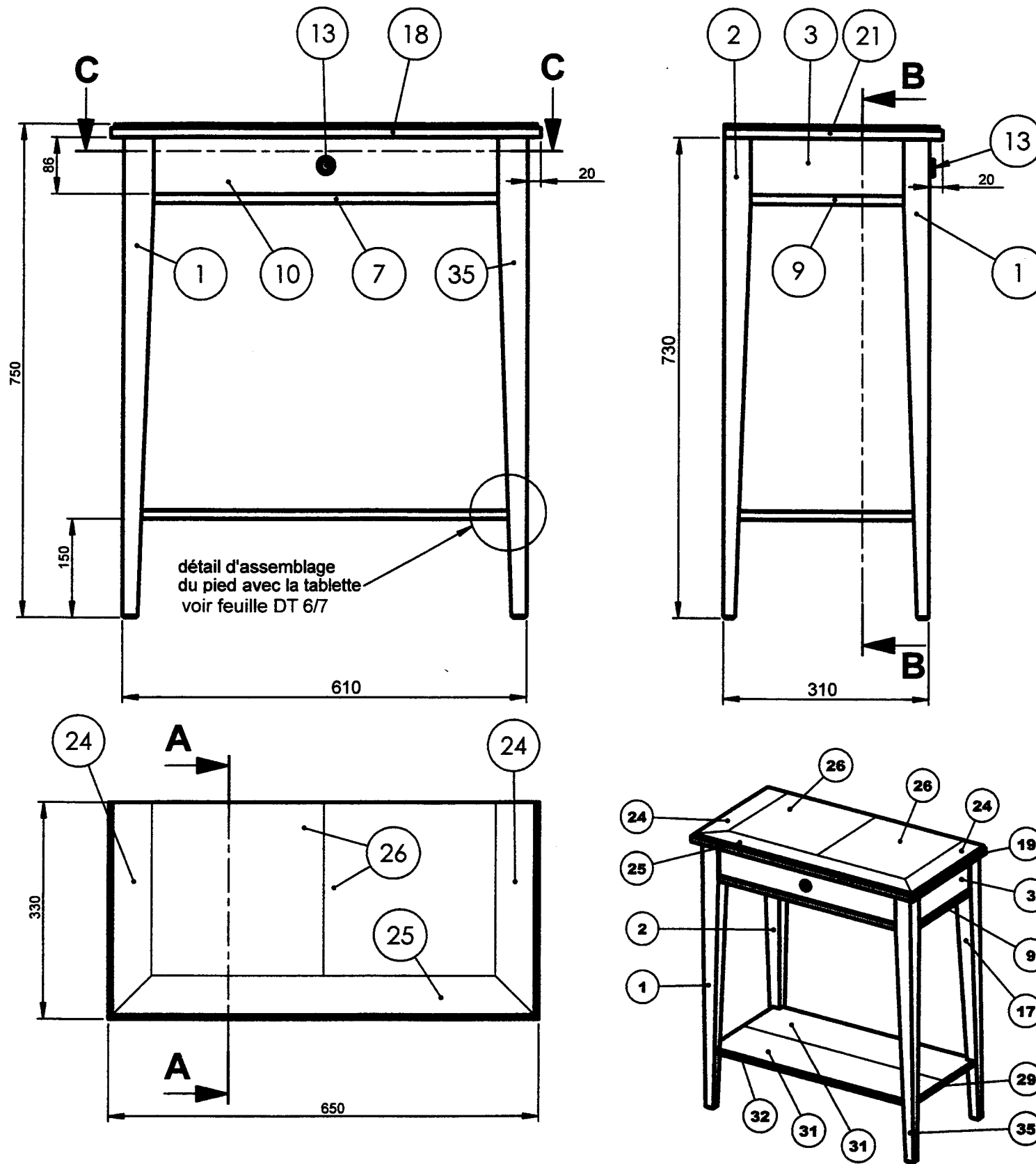


C
O
N
S
O
L
E

Sommaire	
DT 2/7	Dessin d'ensemble Nomenclature des sous-ensembles
DT 3/7	Coupe AA partielle
DT 4/7	Coupe BB partielle
DT 5/7	Coupe CC partielle
DT 6/7	Dessin de définition du pied avant gauche Dessin de sous-ensemble de la tablette basse.
DT 7/7	Dessin de sous-ensemble du dessus. Dessin de sous-ensemble du tiroir

Groupement inter académique II		Session N-2004	Facultatif : code	
Examen et spécialité CAP EBENISTE				
Intitulé de l'épreuve EP1 Préparation Réalisation 2 Réalisation b) Exécution d'un ouvrage				
Type Dossier Technique	Facultatif : date et heure	Durée 21 h	Coefficient 10	N° de page / total DT 1/7

TABLE CONSOLE



NOMENCLATURE DES SOUS-ENSEMBLES

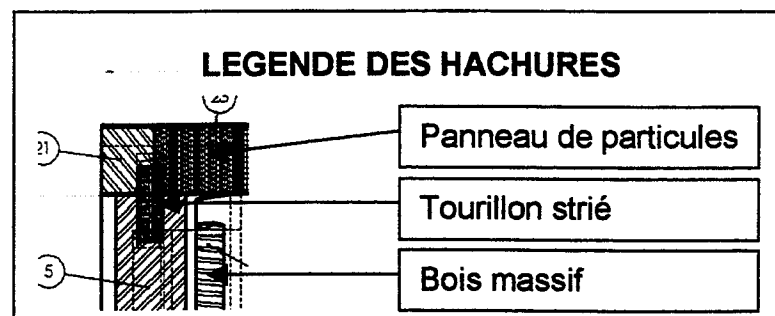
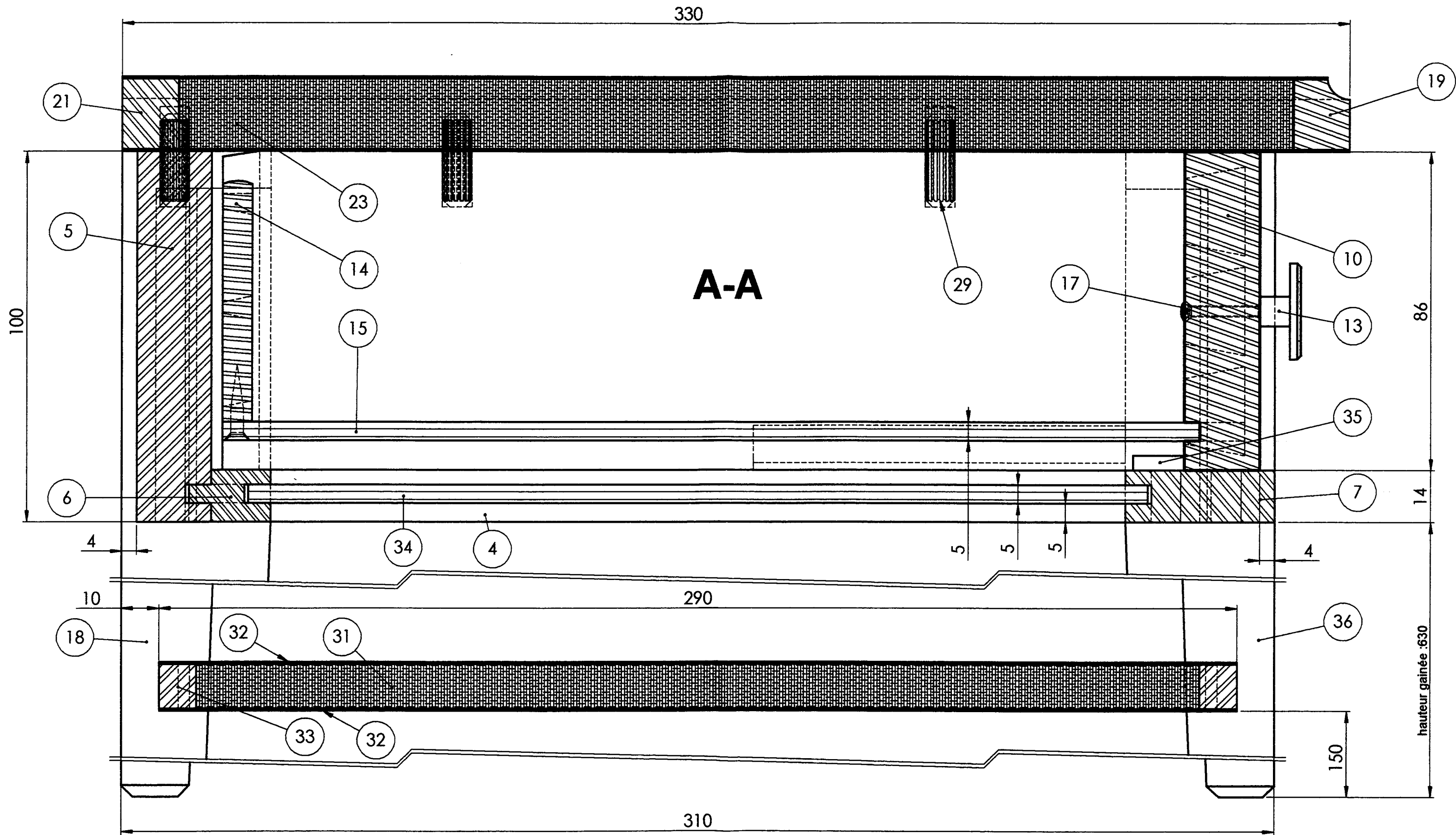
Rep.	Qté	DÉSIGNATION	Long.	larg.	Ep.	Mat.	Observations
1-2-18-36	4	piètement pied	730	45	40	frêne	
5	1	piètement traverse de derrière	560	100	20	frêne	Arasement 520
7	1	piètement traverse avant sous tiroir	560	40	14	frêne	Arasement 520
6	1	piètement cadre de fond traverse arrière	520	22	14	frêne	Arasement 520
3	2	piètement traverse de côté	270	100	20	frêne	Arasement 230
9	2	piètement fausse traverse basse de côté	230	4	14	frêne	Arasement 230
34	1	piètement panneau de fond	506	242	5	CP	
4	2	piètement cadre de fond coulisseau	230	34	14	frêne	
8	2	piètement guide latéral	100	12	12	hêtre	
35	2	piètement butée de tiroir	30	4	14	frêne	

31	1	tablette panneau	570	270	12	P de P	
33	2	tablette alaise longue	570	10	12	frêne	Coupe droite
30	2	tablette alaise courte	290	10	12	frêne	Coupe droite
32	4	tablette placage	590	145	0.6	frêne	

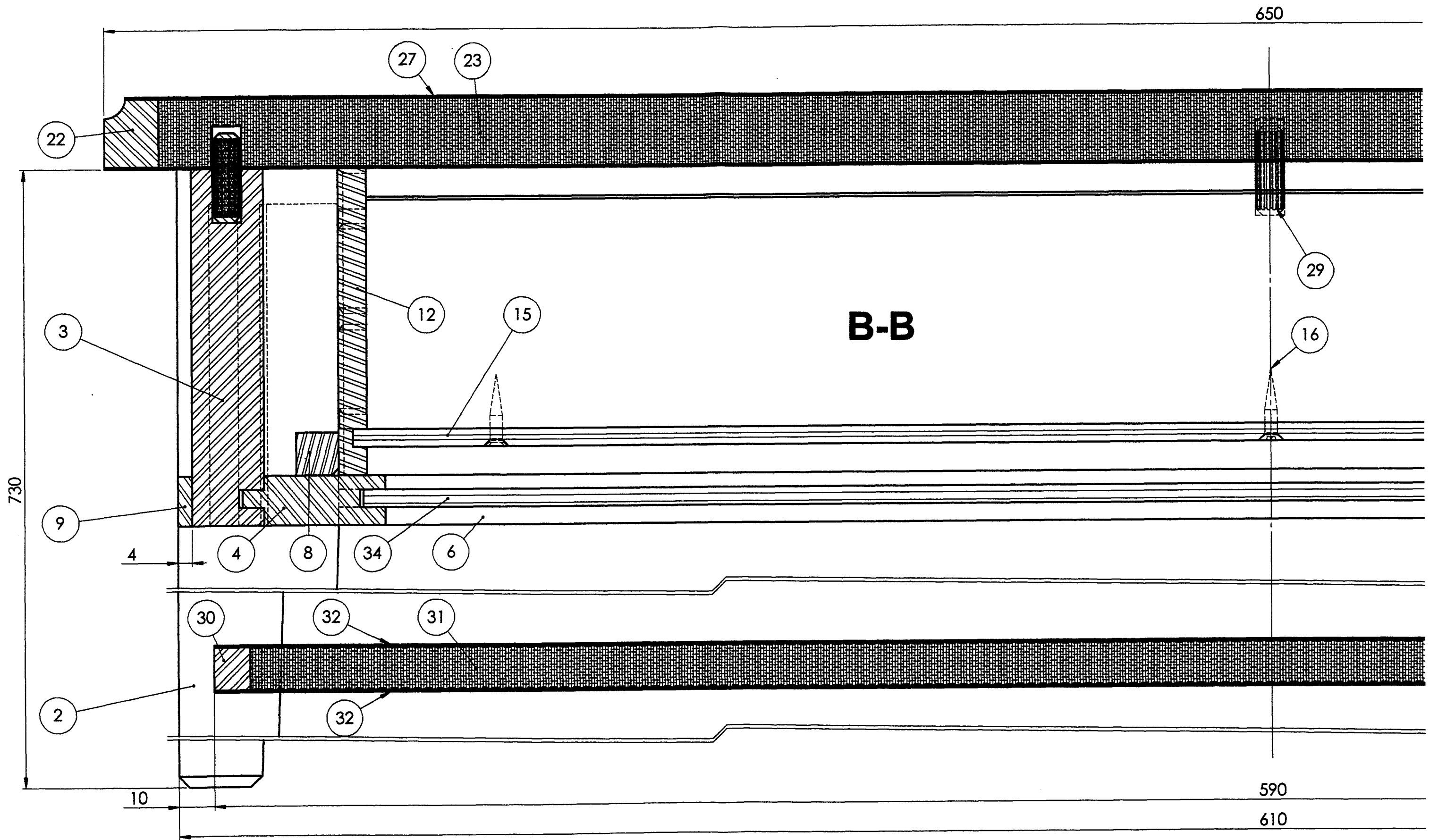
23	1	dessus panneau	620	300	19	P de P	
19	1	dessus alaise de façade	650	15	19	frêne	
21	1	dessus alaise de derrière	620	15	19	frêne	
20-22	2	dessus alaise de côté	330	15	19	frêne	
28	2	dessus contrebalancement	650	165	0.6	frêne	
26	1	dessus frise de façade fil	638	60	0.6	frêne	
25	2	dessus frise de côté fil	324	60	0.6	frêne	
27	2	dessus frisage-raccord à 45°	264	259	0.6	frêne	

10	1	tiroir façade	520	86	20	frêne	Epreuve d'usinage sur la rainure
14	1	tiroir derrière	520	65	8	hêtre	
11-12	3	tiroir côté (2) & pièce d'essai usinage (1)	275	86	8	hêtre	Epreuve d'usinage sur la rainure
15	1	tiroir fond	512	263	5	CP	

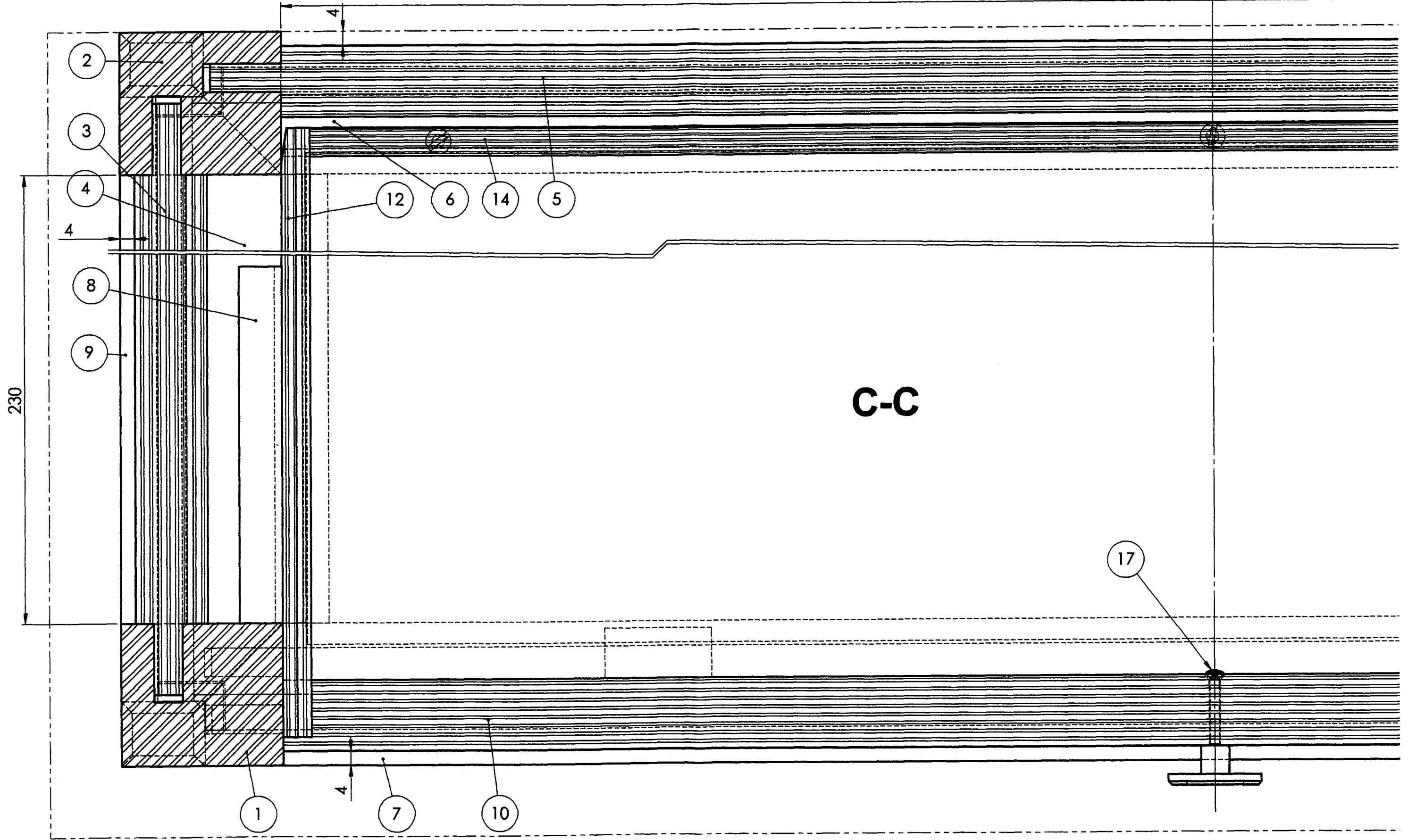
Examen et spécialité CAP Ebeniste	N-2004	Rappel code
Intitulé de l'épreuve EP1 - Réalisation 21h - Usinage 1h		N° de page / total DT 2/7



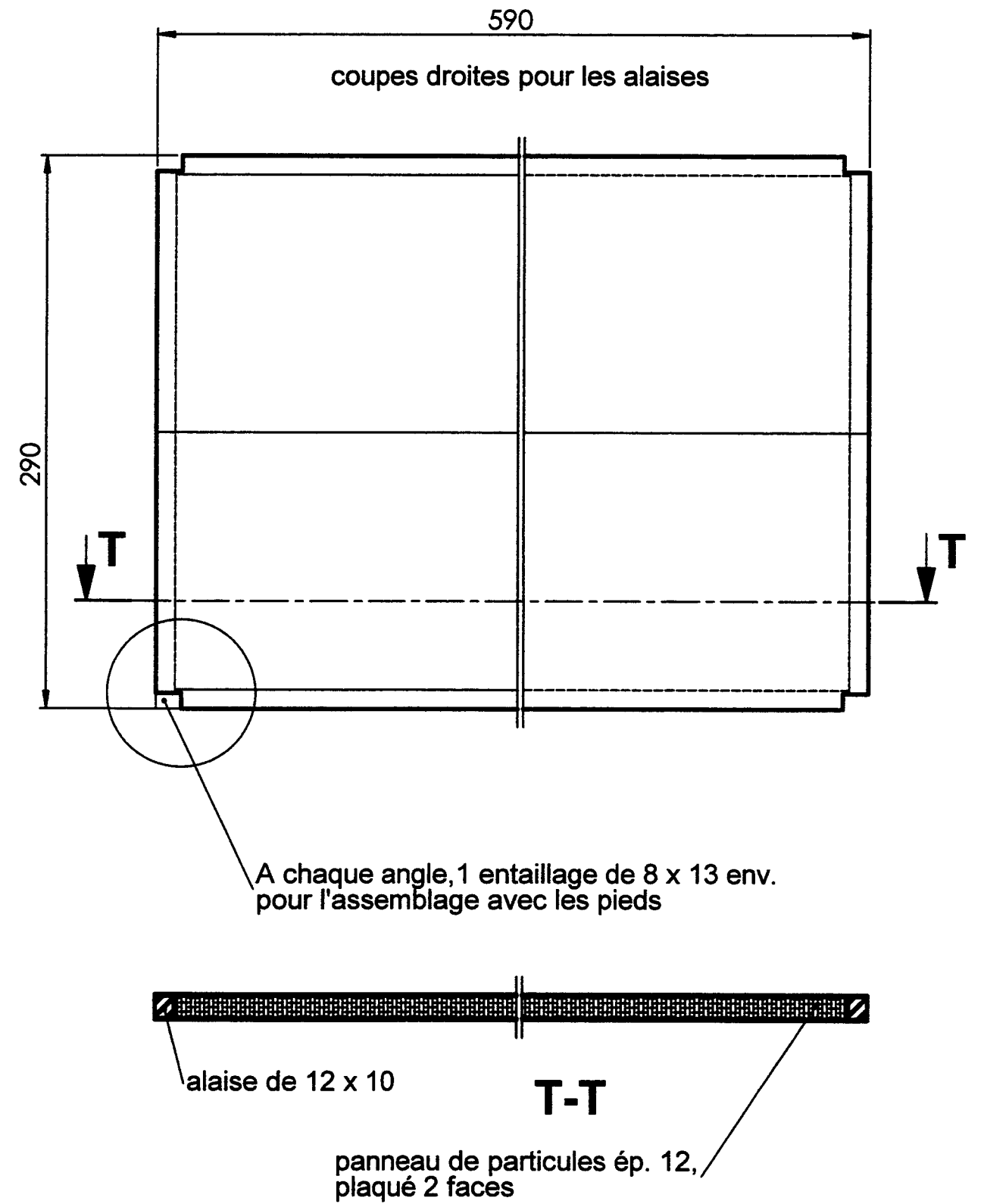
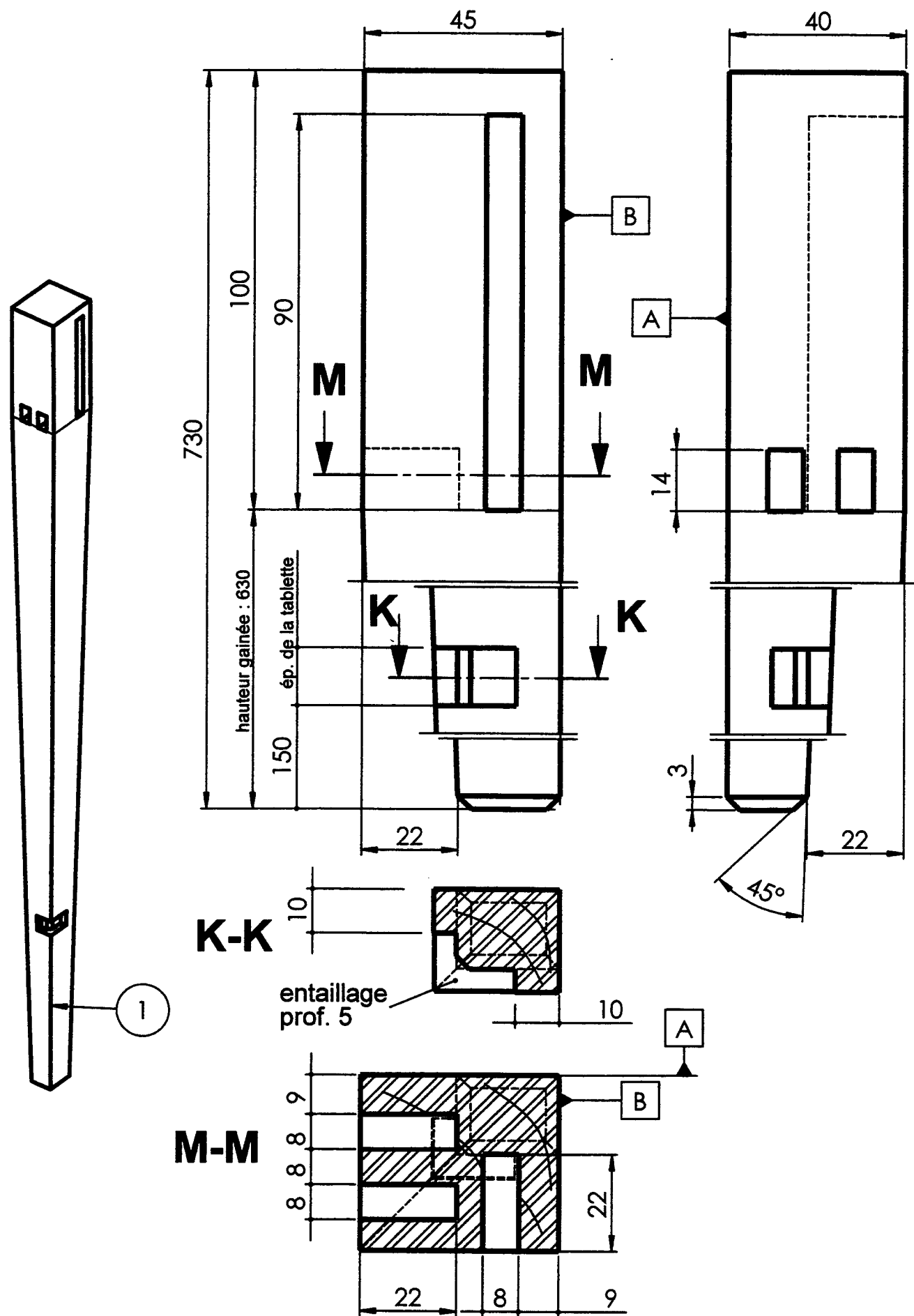
Examen et spécialité CAP Ebeniste	N-2004	Rappel code
Intitulé de l'épreuve EP1 - Réalisation et usage		N° de page / total DT 3/7



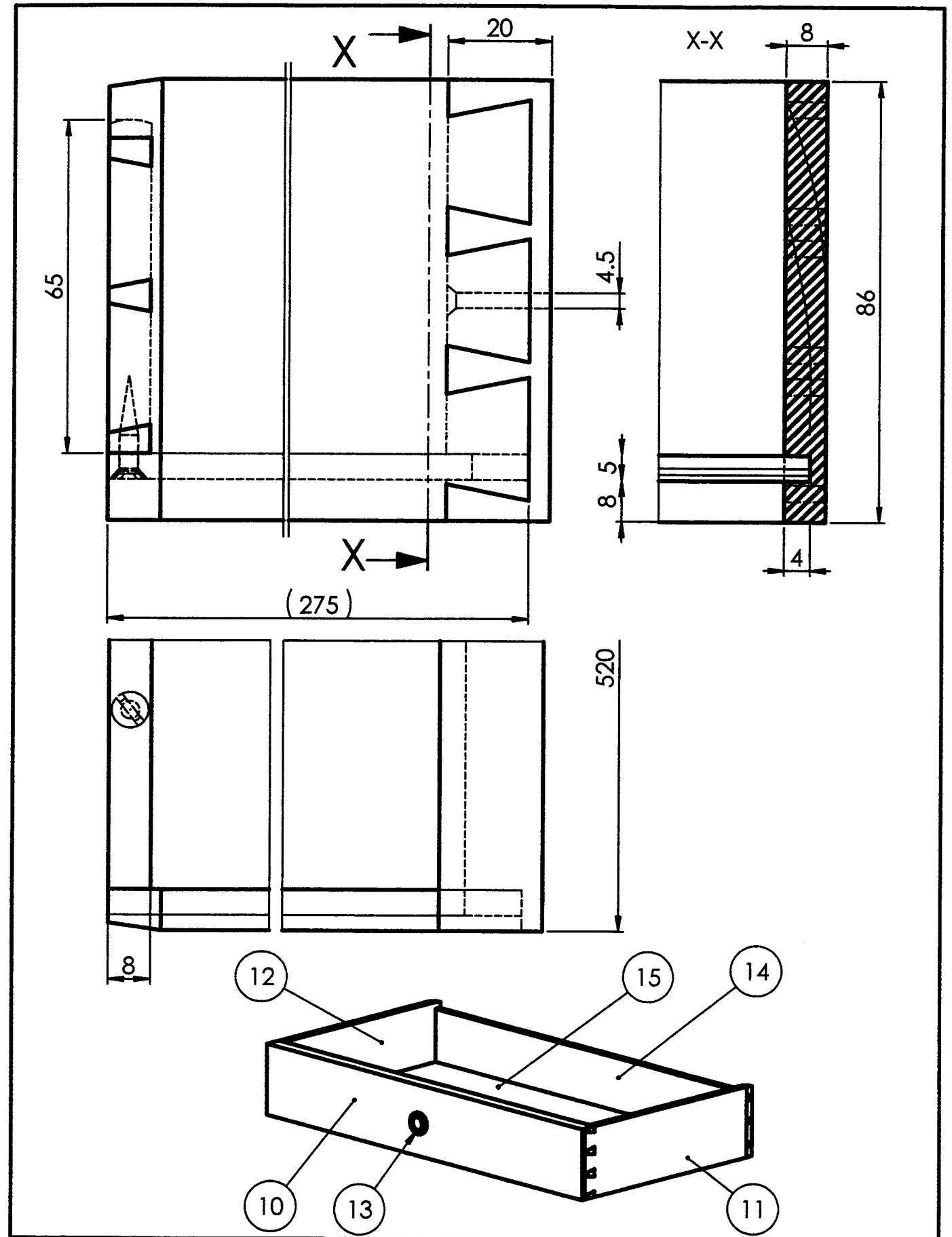
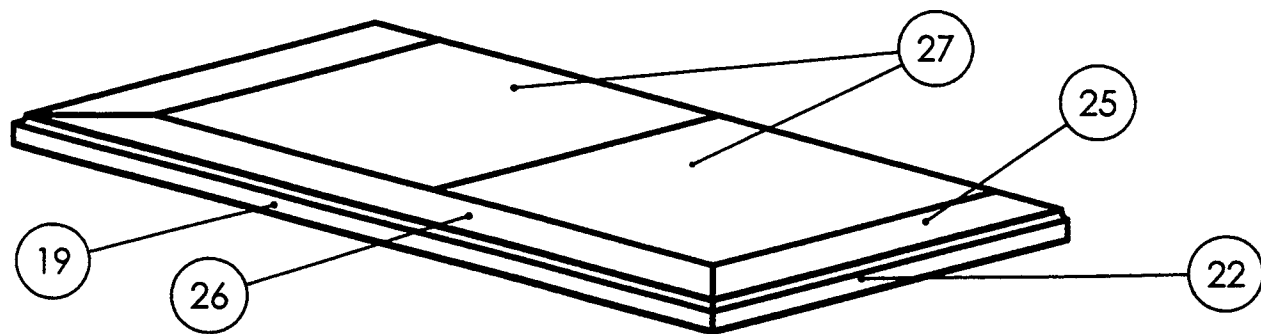
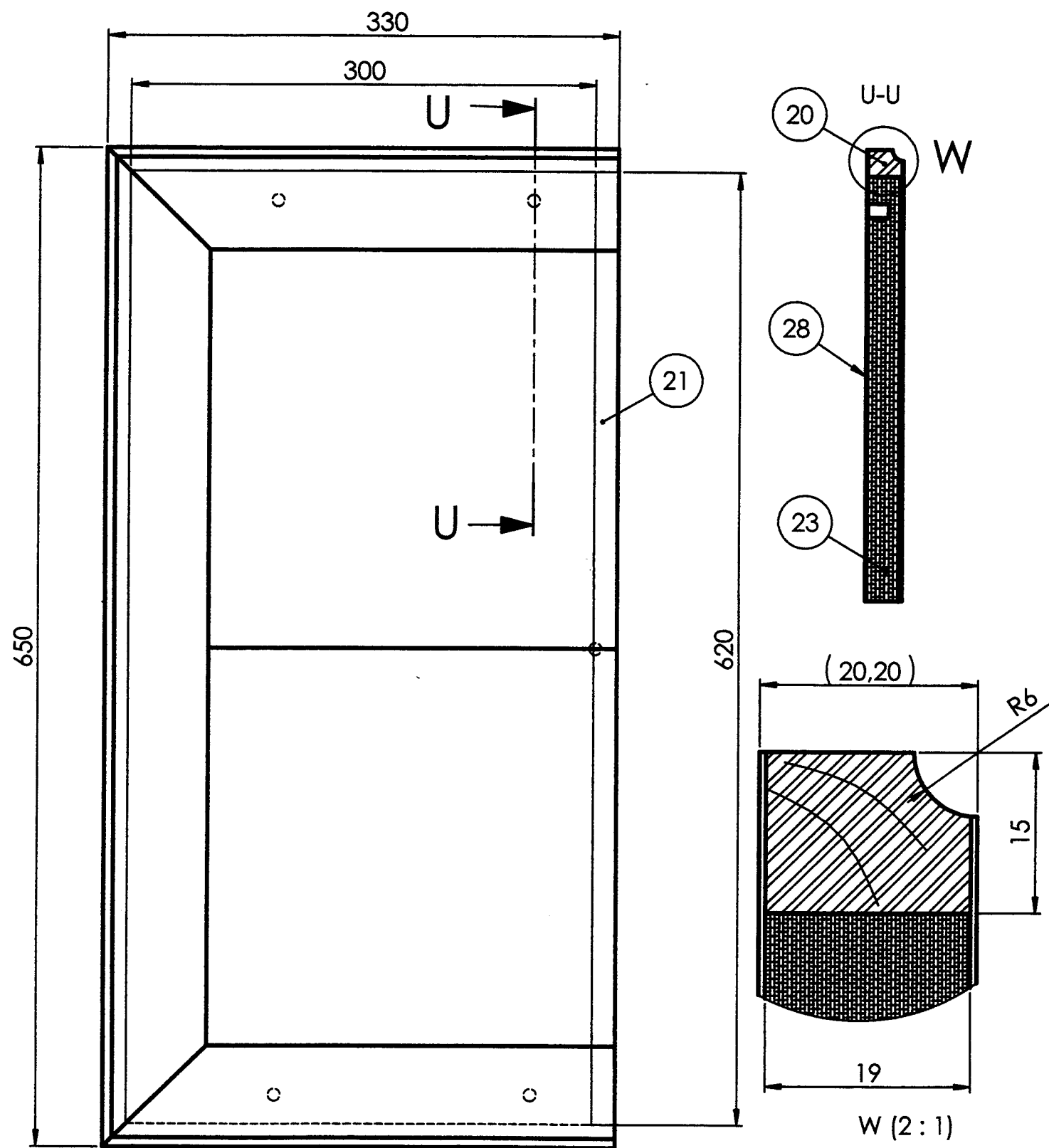
Examen et spécialité CAP Ebeniste	N-2004	Rappel code
Intitulé de l'épreuve EP1 - Réalisation et usinage		N° de page / total DT 4/7



Examen et spécialité CAP Ebeniste	N-2004	Rappel code
Intitulé de l'épreuve EP1 - Réalisation et usinage	N° de page / total DT 5/7	



Examen et spécialité CAP Ebeniste	N-2004	Rappel code
Intitulé de l'épreuve EP1 - Réalisation 21h - Usinage 1h	N° de page / total DT 6/7	



Examen et spécialité CAP Ebeniste	N-2004	Rappel code
Intitulé de l'épreuve EP1 - Réalisation 21h - Usinage 1h	N° de page / total DT 7/7	