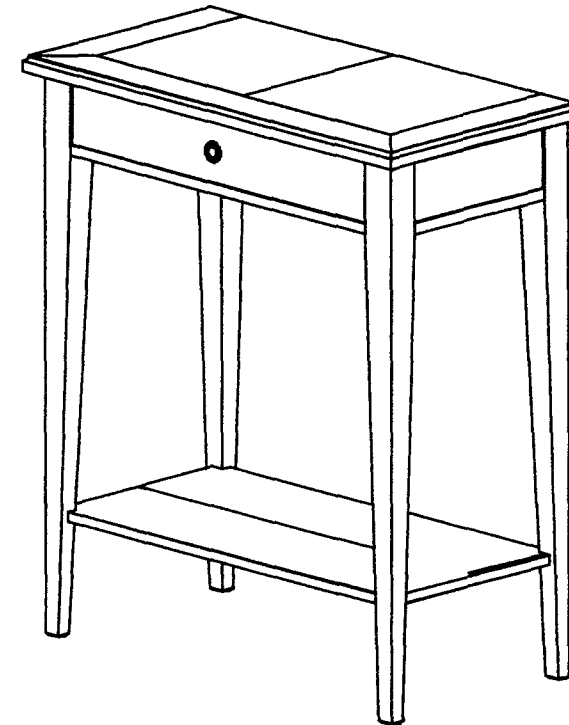


DOSSIER TECHNIQUE

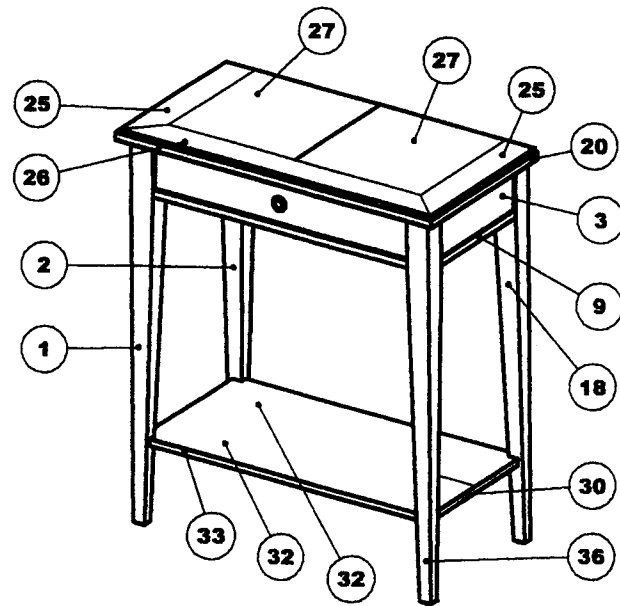
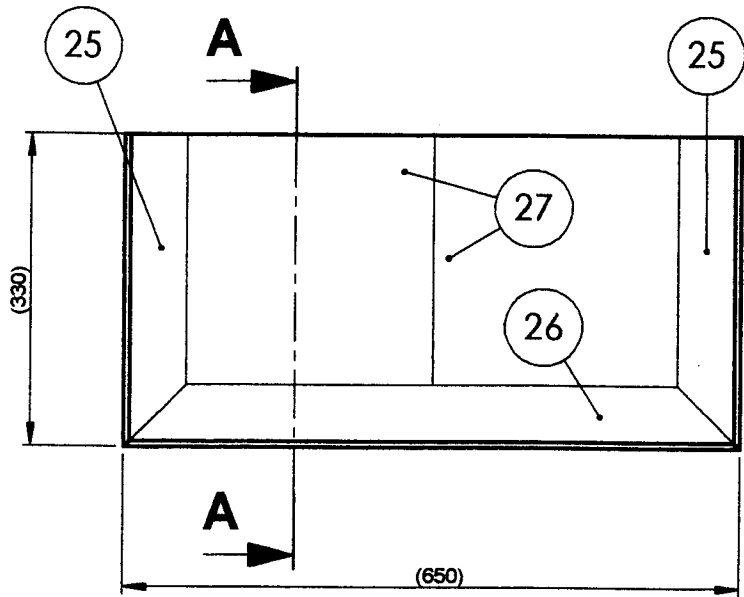
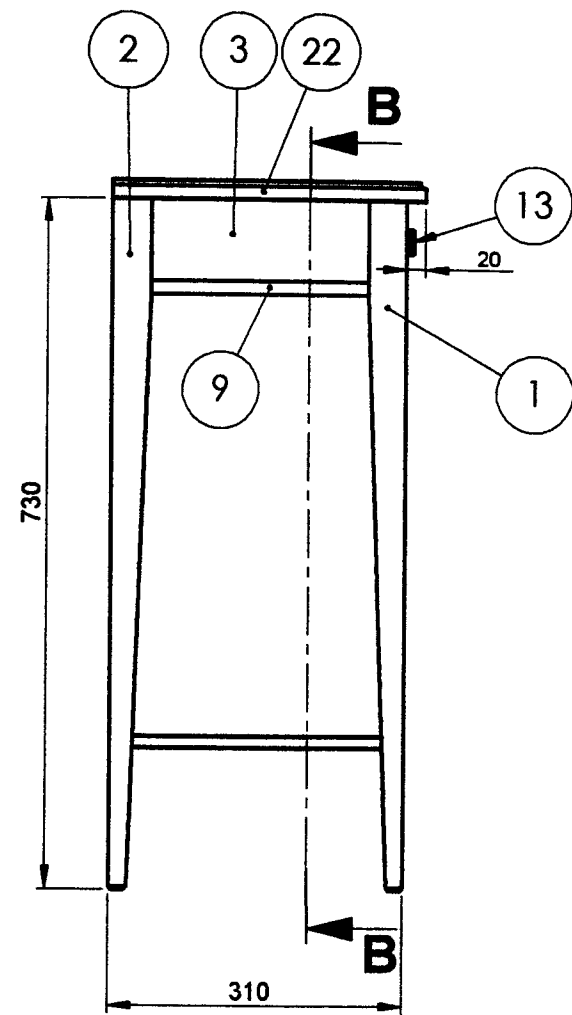
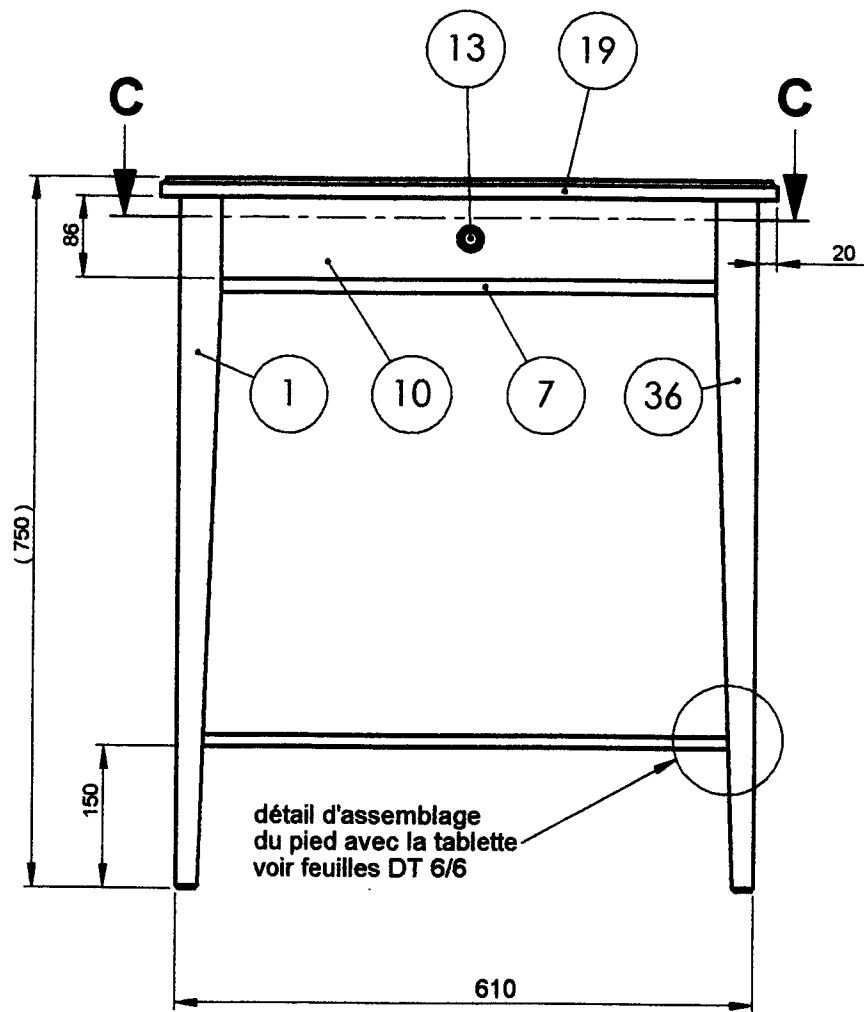
T
A
B
L
E



C
O
N
S
O
L
E

| Sommaire | |
|----------|--|
| DT 2/6 | Dessin d'ensemble et nomenclature |
| DT 3/6 | Coupe AA partielle |
| DT 4/6 | Coupe BB partielle |
| DT 5/6 | Coupe CC partielle |
| DT 6/6 | Dessin de définition du pied Dessin du sous-ensemble tablette |

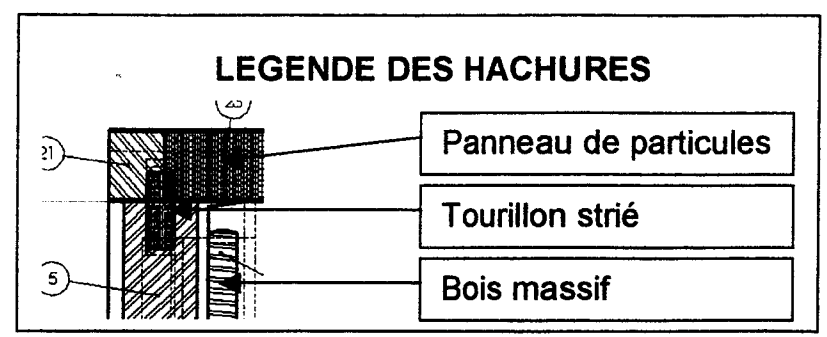
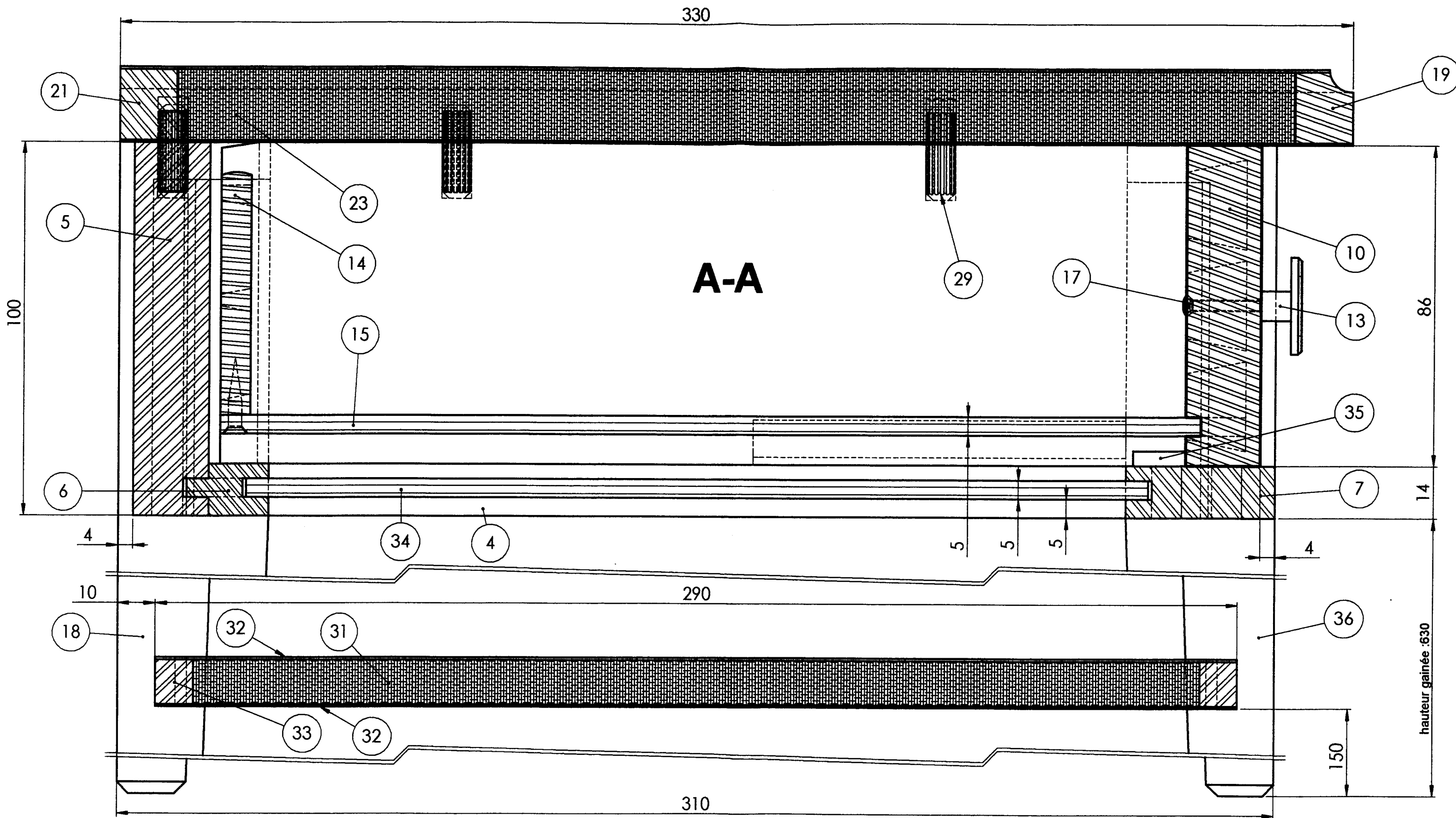
| | | | | |
|--|----------------------------|-------------------|-------------------|------------------------------|
| Groupement inter académique II | | Session N-2004 | Facultatif : code | |
| Examen et spécialité CAP EBENISTE | | | | |
| Intitulé de l'épreuve EP2 Etude de construction | | | | |
| Type Dossier Technique | Facultatif : date et heure | Durée 3h30 | Coefficient 6 | N° de page / total DT 1/6 |



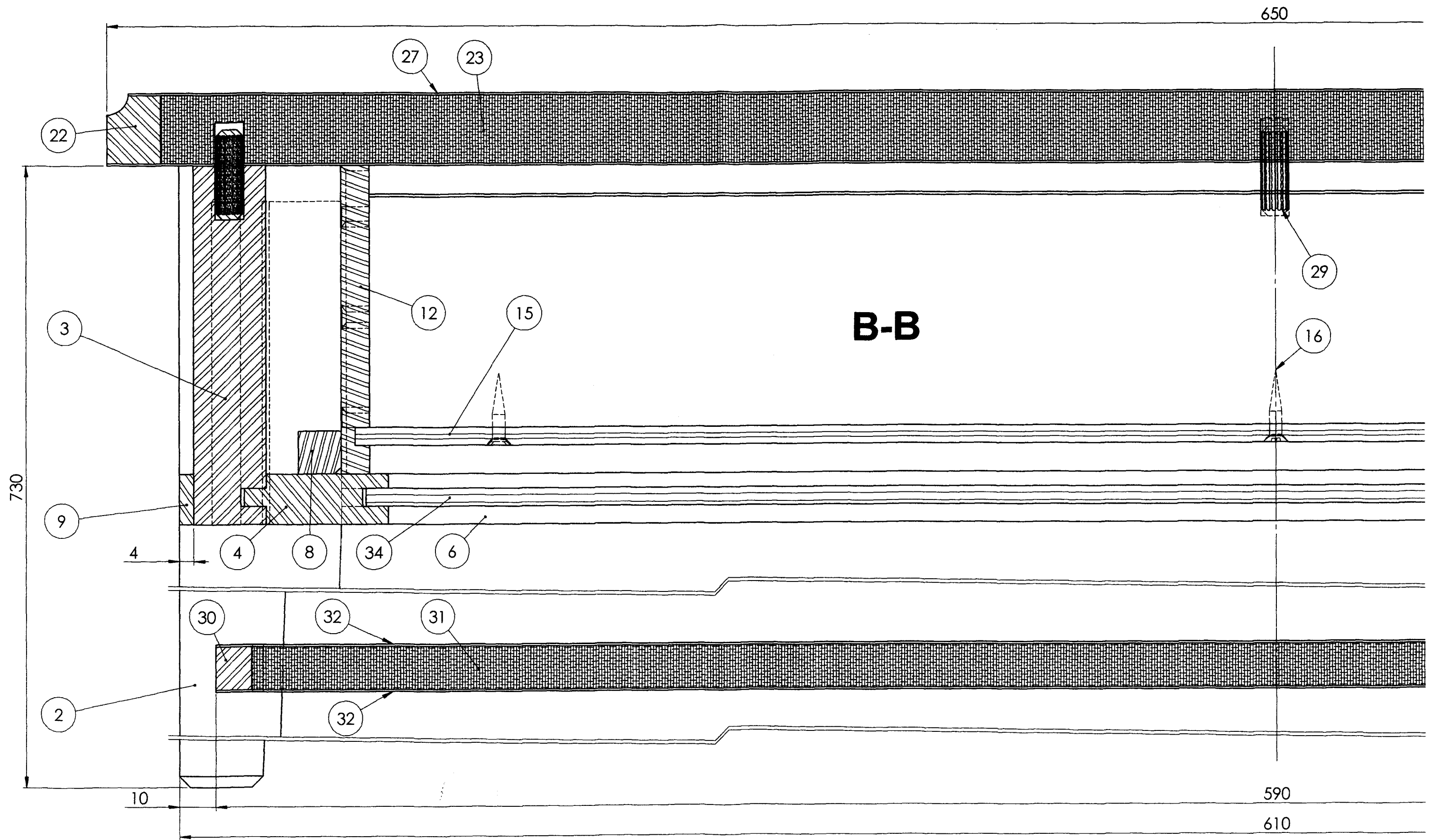
NOMENCLATURE

| Rep. | Nbre | Désignation | Matière | Long. | Larg. | Ep. | Arasement |
|------|------|--|---------|-------|-------|-----|-----------|
| 1 | 1 | piètement pied avant gauche | frêne | 730 | 45 | 40 | |
| 2 | 1 | piètement pied arrière gauche | frêne | 730 | 45 | 40 | |
| 3 | 2 | piètement traverse de côté | frêne | 270 | 100 | 20 | 230 |
| 4 | 2 | piètement cadre de fond coulisseau | frêne | 230 | 34 | 14 | |
| 5 | 1 | piètement traverse de derrière | frêne | 560 | 100 | 20 | 520 |
| 6 | 1 | piètement cadre de fond traverse arrière | frêne | 520 | 22 | 14 | 520 |
| 7 | 1 | piètement traverse avant sous tiroir | frêne | 560 | 40 | 14 | 520 |
| 8 | 2 | piètement guide latéral | hêtre | 100 | 12 | 12 | |
| 9 | 2 | piètement fausse traverse basse de côté | frêne | 230 | 4 | 14 | |
| 10 | 1 | tiroir façade | frêne | 520 | 86 | 20 | |
| 11 | 1 | tiroir côté droit | hêtre | 275 | 86 | 8 | |
| 12 | 1 | tiroir côté gauche | hêtre | 275 | 86 | 8 | |
| 13 | 1 | tiroir bouton | bronze | | | | |
| 14 | 1 | tiroir derrière | hêtre | 520 | 65 | 8 | |
| 15 | 1 | tiroir fond | CP | 512 | 263 | 5 | |
| 16 | 3 | tiroir vis à bois FS 3.5 x 20 | laiton | | | | |
| 17 | 1 | tiroir Vis M4 x 30 | laiton | | | | |
| 18 | 1 | piètement pied arrière droit | frêne | 730 | 45 | 40 | |
| 19 | 1 | dessus alaise de façade | frêne | 650 | 15 | 19 | |
| 20 | 1 | dessus alaise de côté droit | frêne | 330 | 15 | 19 | |
| 21 | 1 | dessus alaise de derrière | frêne | 620 | 15 | 19 | |
| 22 | 1 | dessus alaise de côté gauche | frêne | 330 | 15 | 19 | |
| 23 | 1 | dessus panneau | P de P | 620 | 300 | 19 | |
| 24 | | élément remplacé par le N° 28 | | | | | |
| 25 | 2 | dessus frise de côté fil | frêne | 324 | 60 | 0.6 | |
| 26 | 1 | dessus frise de façade fil | frêne | 638 | 60 | 0.6 | |
| 27 | 2 | dessus frisage-raccord à 45° | frêne | 264 | 259 | 0.6 | |
| 28 | 2 | dessus contre-balancement | frêne | 650 | 165 | 0.6 | |
| 29 | 5 | piètement tourillon strié Ø 8 | hêtre | 25 | | | |
| 30 | 2 | tablette alaise courte | frêne | 290 | 10 | 12 | |
| 31 | 1 | tablette panneau | P de P | 570 | 270 | 12 | |
| 32 | 4 | tablette placage | frêne | 590 | 145 | 0.6 | |
| 33 | 2 | tablette alaise longue | frêne | 570 | 10 | 12 | |
| 34 | 1 | piètement panneau de fond | CP | 506 | 242 | 5 | |
| 35 | 2 | piètement butée de tiroir | frêne | 30 | 4 | 14 | |
| 36 | 1 | piètement pied avant droit | frêne | 730 | 45 | 40 | |

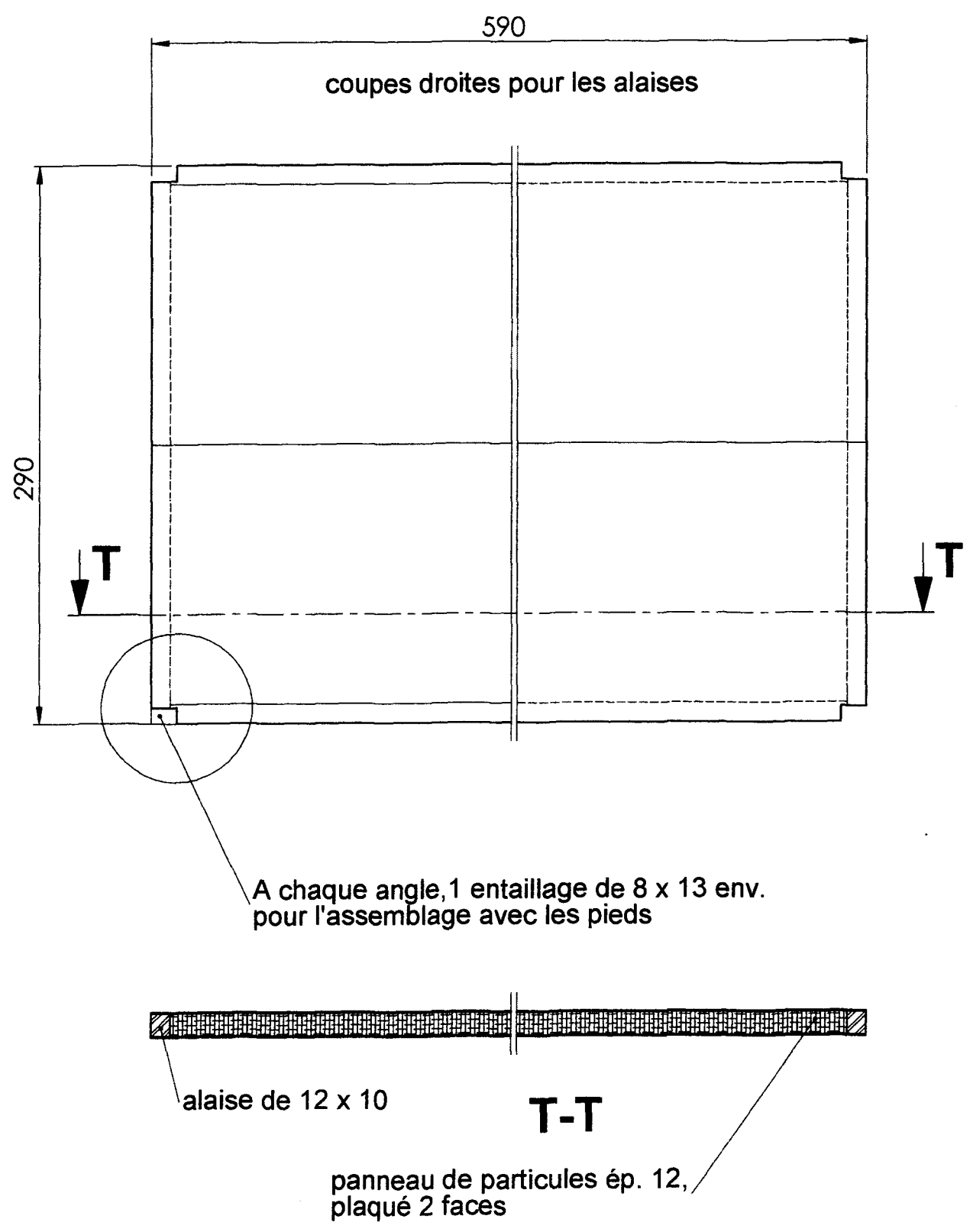
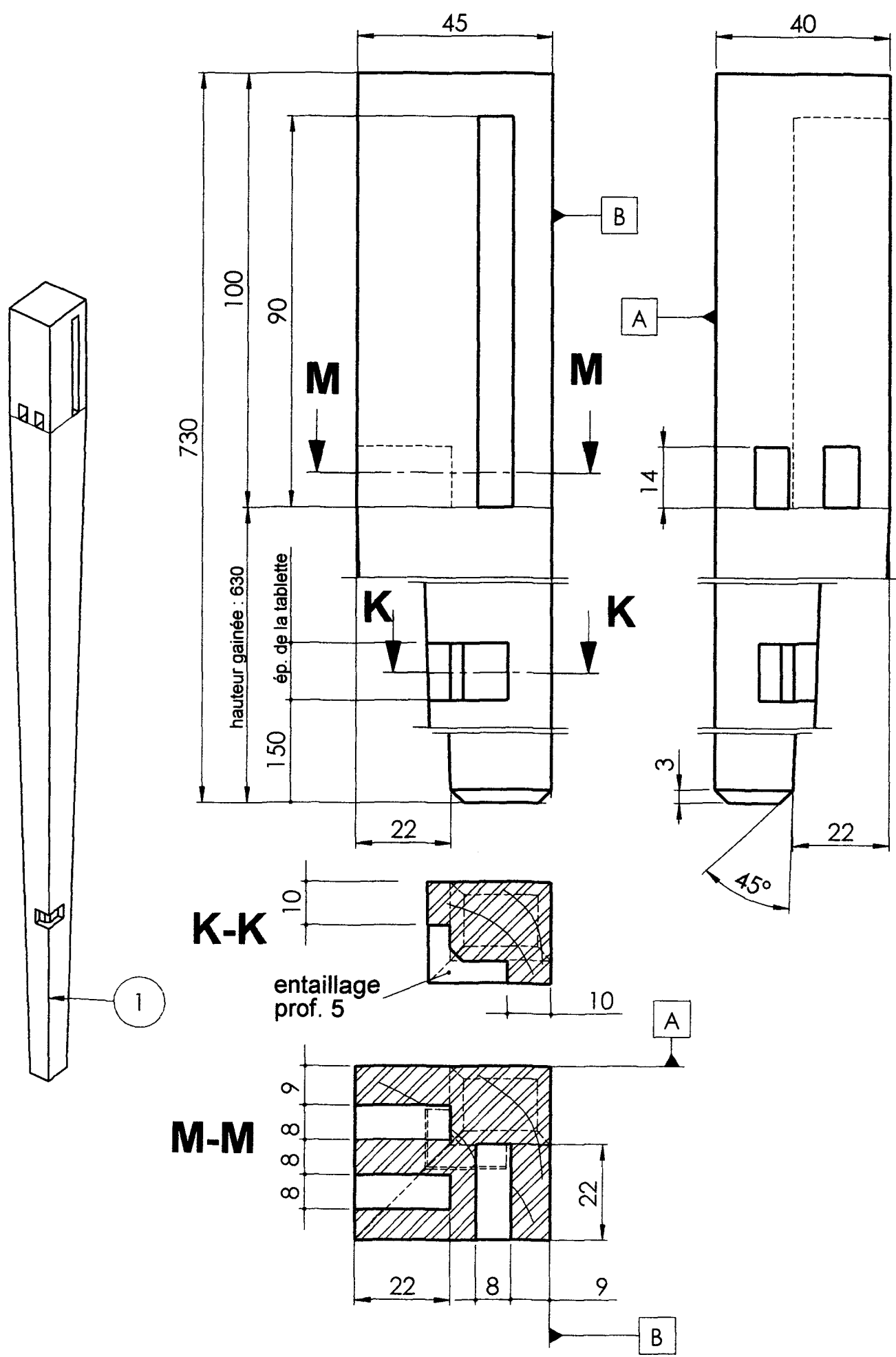
| | | |
|---|--------|------------------------------|
| Examen et spécialité CAP Ebeniste | N-2004 | Rappel code |
| Intitulé de l'épreuve EP2 - Etude de construction Dossier technique | | N° de page / total DT 2/6 |



| | | |
|---|--------|------------------------------|
| Examen et spécialité CAP Ebeniste | N-2004 | Rappel code |
| Intitulé de l'épreuve EP2 - Etude de construction Dossier technique | | N° de page / total DT 3/6 |



| | | |
|---|---------------|------------------------------|
| Examen et spécialité CAP Ebeniste | N-2004 | Rappel code |
| Intitulé de l'épreuve EP2 - Etude de construction Dossier technique | | N° de page / total DT 4/6 |



| | | |
|---|--------|----------------------------------|
| Examen et spécialité CAP Ebeniste | N-2004 | Rappel code |
| Intitulé de l'épreuve EP2 - Etude de construction Dossier technique | | N° de page / total page DT6/6 |