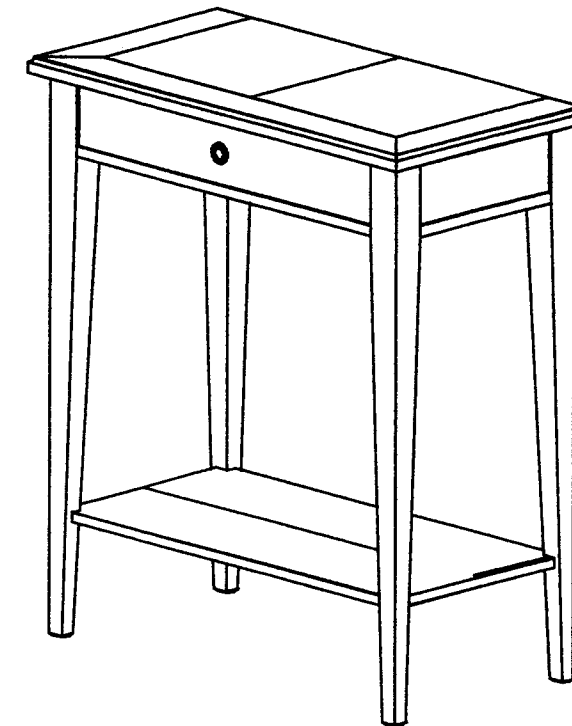


DOSSIER TECHNIQUE

T
A
B
L
E

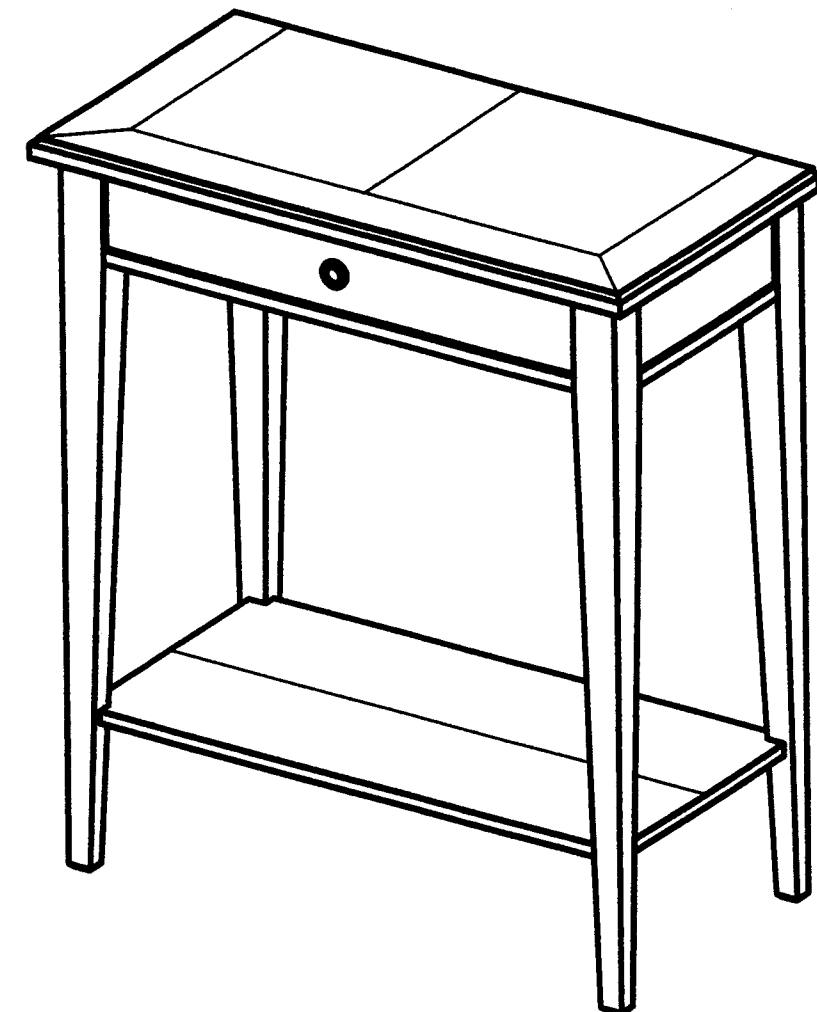
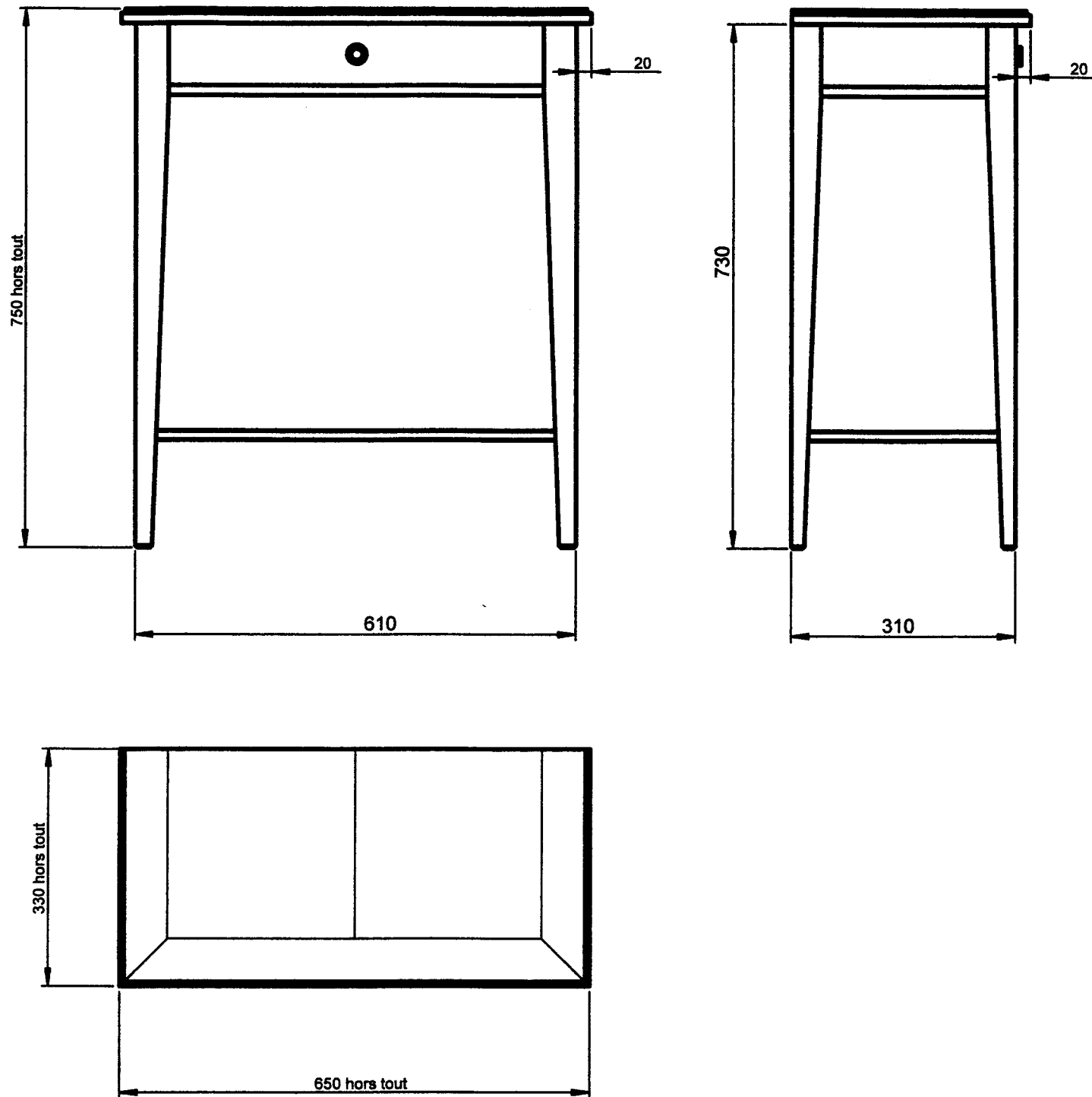


C
O
N
S
O
L
E

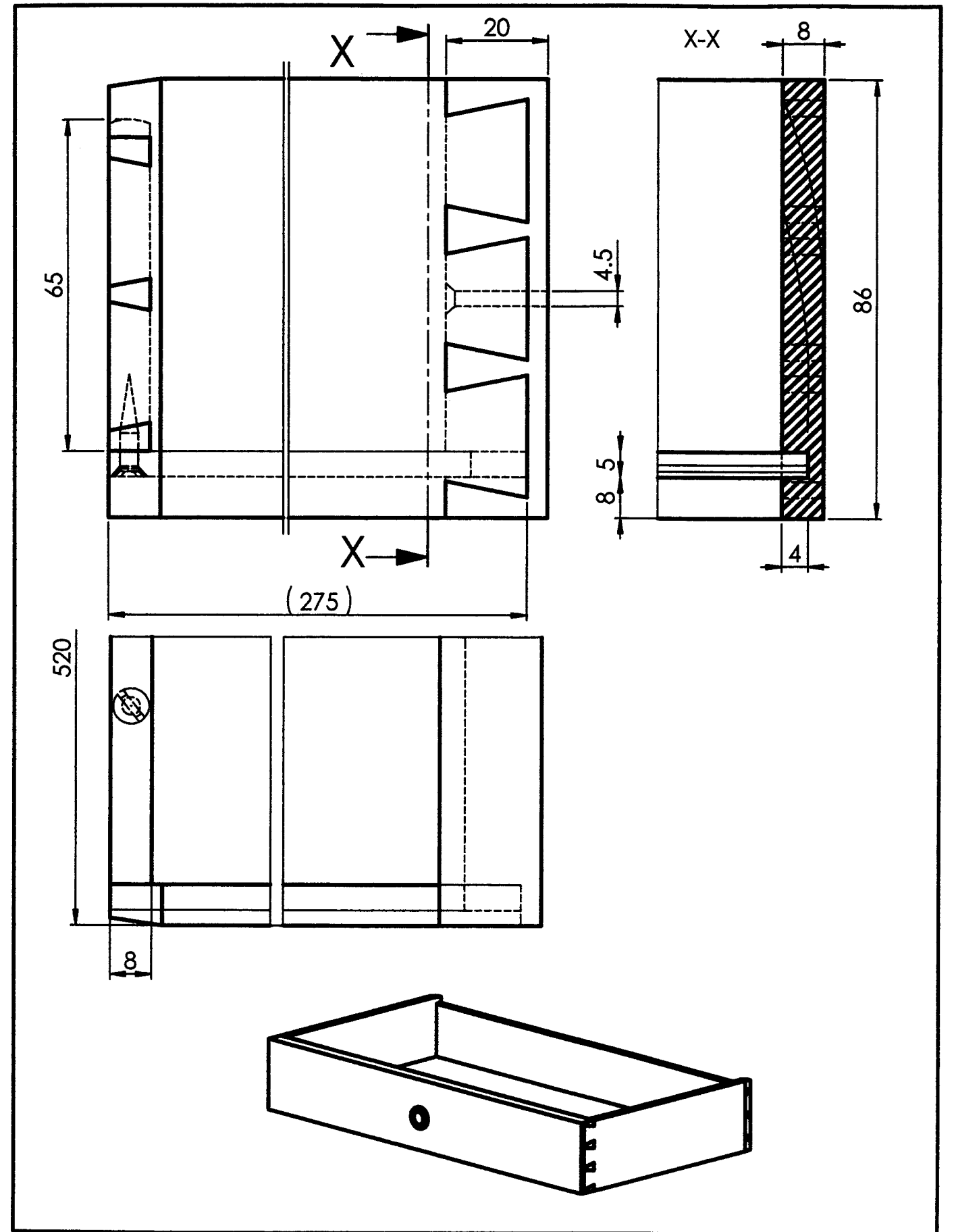
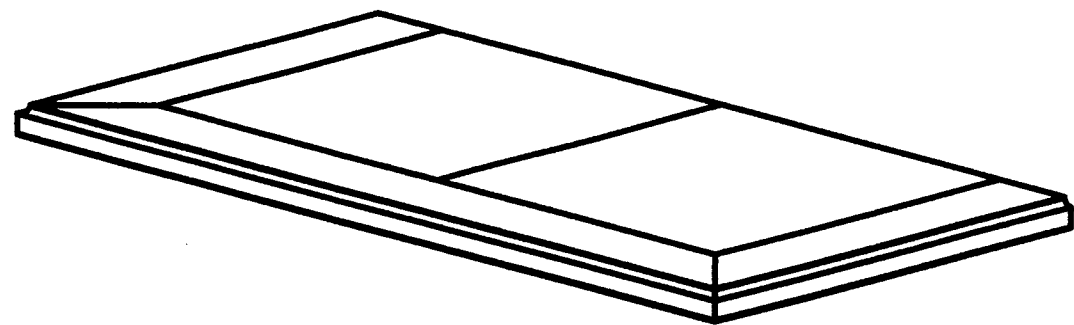
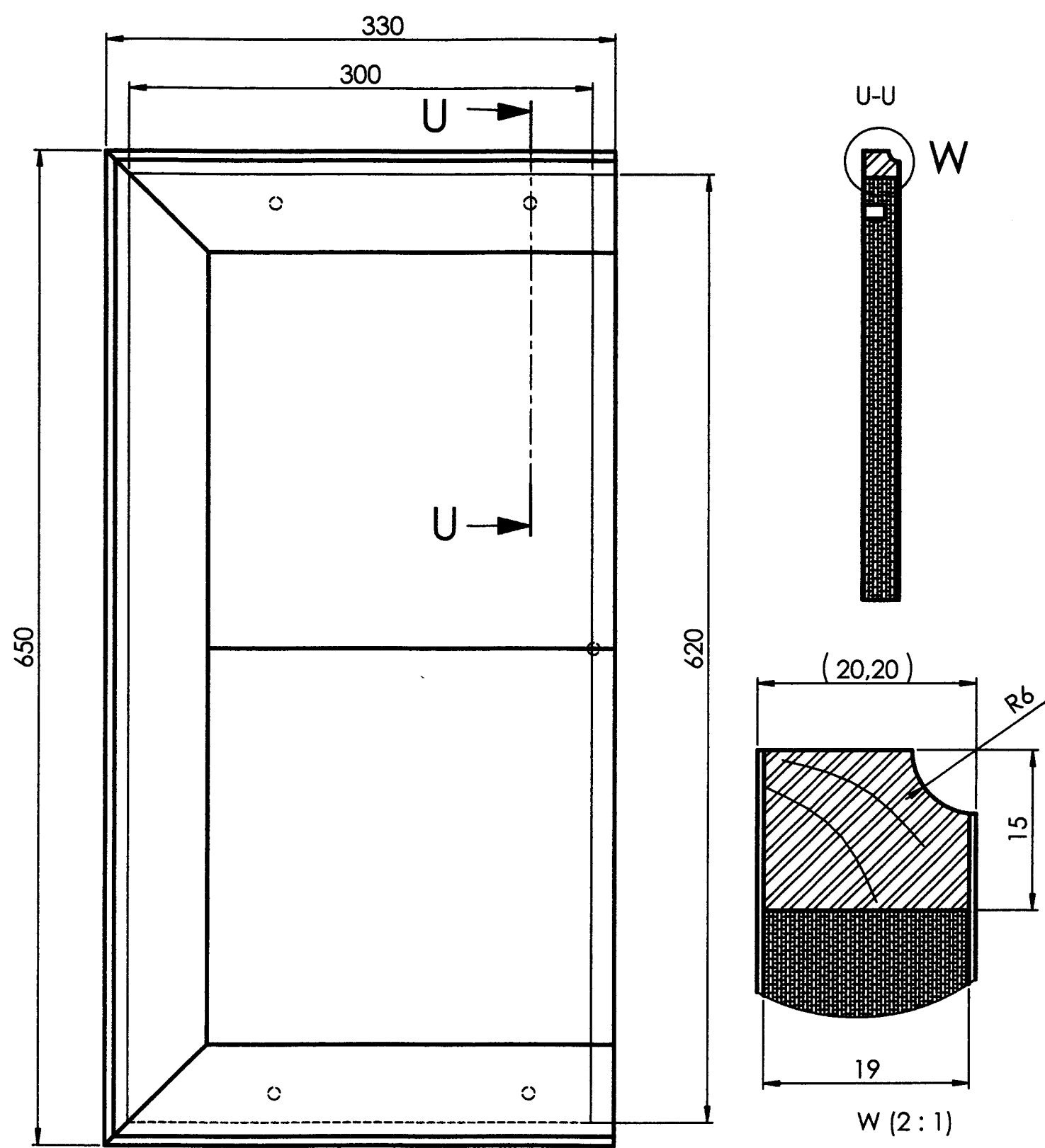
Sommaire	
DT 2/3	Dessin d'ensemble Perspective
DT 3/3	Dessin de sous-ensemble du dessus. Dessin de sous-ensemble du tiroir

Groupement inter académique II		Session N-2004	Facultatif : code	
Examen et spécialité CAP EBENISTE				
Intitulé de l'épreuve EP2 Technologie				
Type	Facultatif : date et heure	Durée	Coefficient	N° de page / total
Dossier Technique		1h30	6	DT 1/3

TABLE CONSOLE



Examen et spécialité CAP Ebeniste	N-2004	Rappel code
Intitulé de l'épreuve EP1 - Technologie 1h30		N° de page / total DT 2/3



Examen et spécialité CAP Ebeniste	N-2004	Rappel code
Intitulé de l'épreuve EP2 - Technologie 1h30		N° de page / total DT 3/3