

Groupement inter académique II	SESSION 2004	Sujet N°4C764
CORRIGE et/ou BAREME		
CAP ENTRETIEN DES ARTICLES TEXTILES EN ENTREPRISES INDUSTRIELLES		
EP2 Analyse technique – lecture de plans et schémas		Page C 1 /3

1°)

1	Poste de tri linge sale	7	Barres de dégagement
2	Tunnel de lavage	8	Plieuse automatique linge en forme
3	Presseessoreuse	9	Poste de marquage informatisé
4	Séchoirs démêloirs	10	Engageuse train de repassage Linge plat
5	Poste d'engagement tunnel de finition	11	Sécheuse repasseuse à cylindre
6	Tunnel de finition	12	Plieuse train de repassage linge plat

Groupement inter académique II	SESSION 2004	Sujet N°4C764
CORRIGE et/ou BAREME		
CAP ENTRETIEN DES ARTICLES TEXTILES EN ENTREPRISES INDUSTRIELLES		
EP2 Analyse technique – lecture de plans et schémas		Page C 2/3.

2°) Il vous est demandé

a) d'identifier le matériel ci-dessous

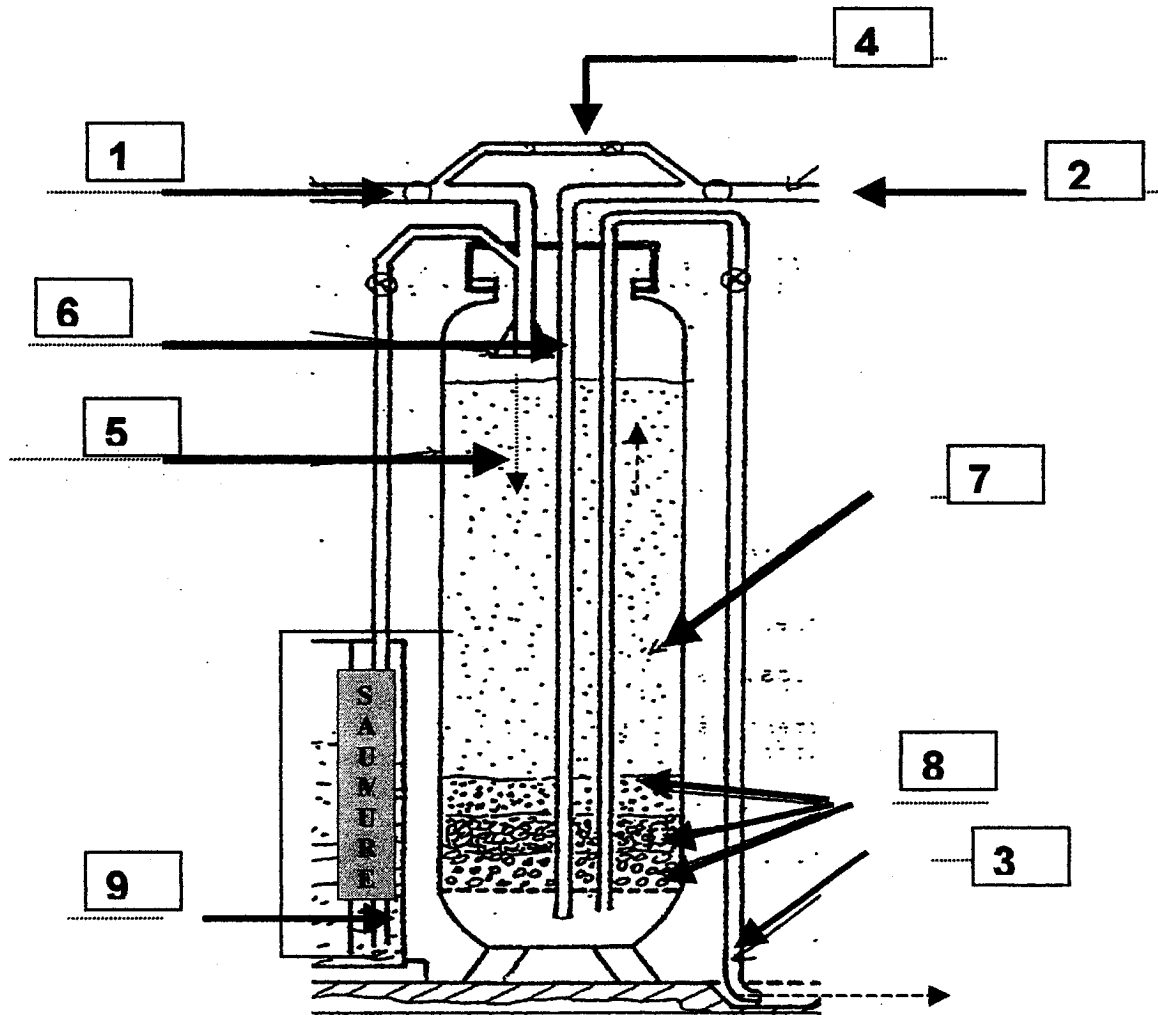
compresseur d'air

b) de sélectionner la fonction qui correspond à ce matériel en cochant la bonne case :

Permet de réfrigérer de l'air chaud et de ventiler cet air dans la blanchisserie	<input type="checkbox"/>
Permet de comprimer de l'air et de le stocker dans un réservoir pour régulariser le débit de sortie	<input checked="" type="checkbox"/>
Permet de réaliser une combustion et de produire des gaz chauds qui circulent ensuite dans des tubes pour réchauffer une masse d'eau	<input type="checkbox"/>

Groupement inter académique II	SESSION 2004	Sujet N°4C764
CORRIGE et/ou BAREME		
CAP ENTRETIEN DES ARTICLES TEXTILES EN ENTREPRISES INDUSTRIELLES		
EP2 Analyse technique – lecture de plans et schémas	Page C 3/3	

3°) Vous devez compléter, à l'aide du tableau, le schéma de l'adoucisseur en plaçant sur les flèches les numéros qui correspondent aux éléments désignés.



4°) a) remplace les sels de calcium et magnésium par des sels de sodium. Pour obtenir ce résultat on fait passer l'eau dure sur des résines échangeuses d'ions.

- b) déminéralisation
décarbonatation à la chaux