

COMPOSITION DU DOSSIER

Feuille 1/6 : Composition du dossier

Feuille 2/6 : Vue d'ensemble

Feuille 3/6 : Travail demandé

Feuille 4/6 : Coupe devanture siège

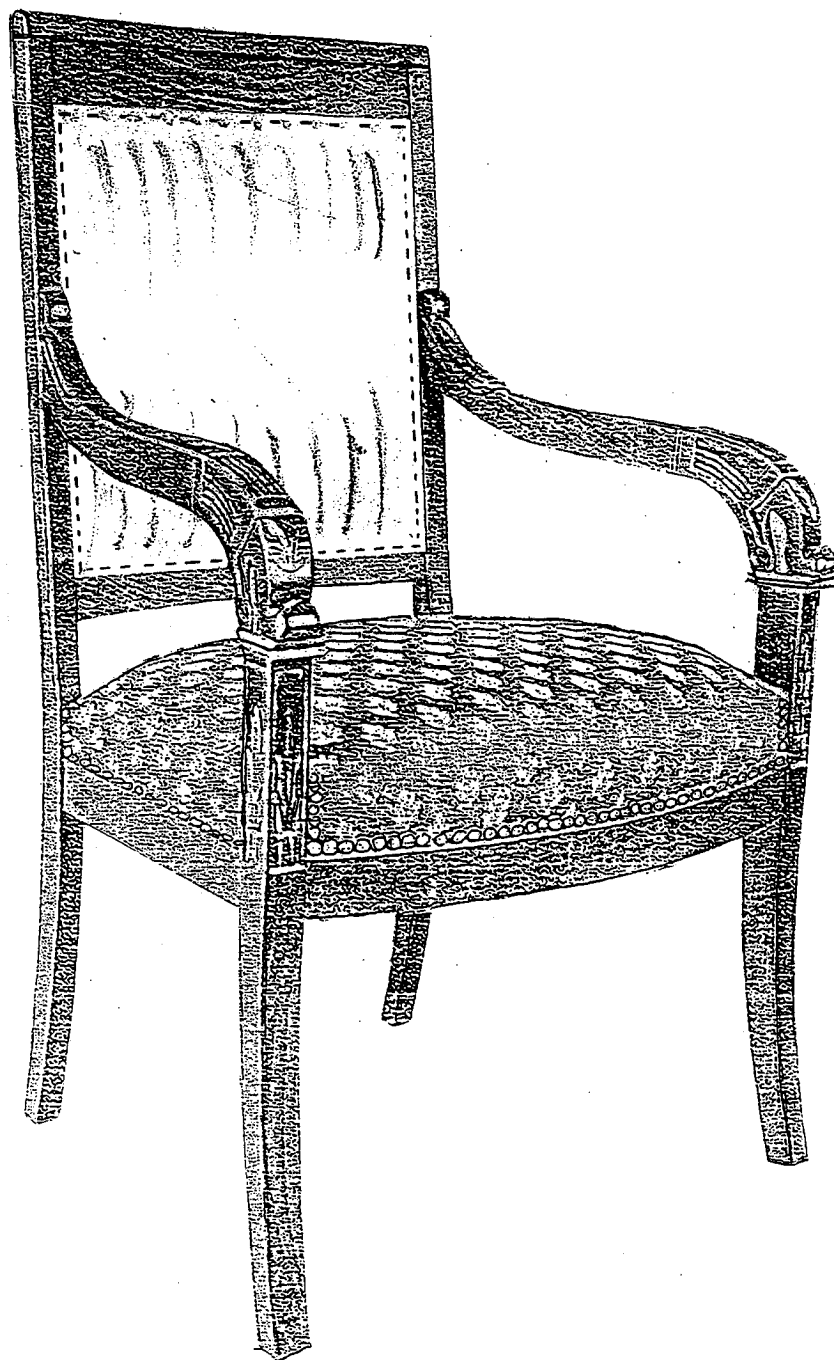
Feuille 5/6 : Coupe dossier

Feuille 6/6 : Barème de correction

Groupement inter académique II	Session 2004	Sujet N° 4 TAP 354
CAP TAPISSERIE D'AMEUBLEMENT : garniture - décor		
EP2 : Mise en œuvre		
Durée : 20 H 00	Coefficient : 10	N° de page : S 1 / 6

FAUTEUIL CONSULAT

Vue d'ensemble



Groupement inter académique II	SESSION 2004	Sujet N° 4 TAP 354
CAP TAPISSERIE D'AMEUBLEMENT – garniture décor		
EP 2 Mise en oeuvre	Page S 2 / 6	

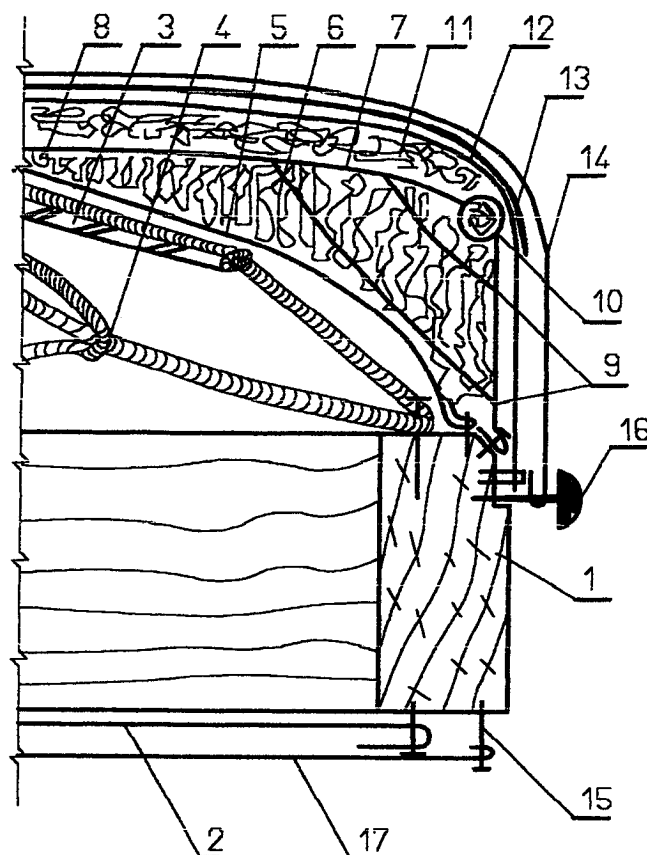
TRAVAIL DEMANDE

Vous devez réaliser le garnissage d'un fauteuil CONSULAT.
La chronologie du garnissage est laissée à l'initiative du candidat.

Temps conseillé	ON DEMANDE	ON EXIGE
FOND		
12h30	Une garniture traditionnelle en crin végétal sur ressorts biconiques.	Un sanglage en plein. Un guindage avec rappels. Un piquage: 2 points avant 1 point de bourrelet (bourrelet 10 à 14 mm) (la toile blanche et la toile forte seront fixées à l'agrafeuse)
4 h 30	Une couverture complète du fond avec une finition à clous décoratifs. La pose d'un jaconas.	La couverture complète du fond et une finition réalisée dans les règles de l'art. Un jaconas fixé à la semence.
DOSSIER 3 h	La pose d'un entoilage. Une garniture à pelote moderne Une mise en blanc.	Un entoilage agrafé avec le tissu de couverture. Une mousse polyether de 3cm biseauté et collée. Une toile blanche fixée à l'agrafeuse.

Groupement inter académique II	SESSION 2004	Sujet N° 4 TAP 354
CAP TAPISSERIE D'AMEUBLEMENT – garniture décor		
EP 2 Mise en oeuvre		Page S 3 / 6

Coupe Devanture Siège



17	1	Jaconas	Coton	
16	320	Clous décoratifs	Acier	
15	0.150	Semences	Acier	kg
14	1	Tissu couverture	Coton	
13	1	Ouate	Acrylique	
12	1	Toile blanche	Coton	
11	1	Ame de crin	Animal (cheval)	Piqure
10	0.030	Ficelle à piquer	Lin	Point arrière
9	0.060	Ficelle à piquer	Lin	Point avant
8	0.010	Ficelle à piquer	Lin	Point de fond
7	1	Toile emballage	Jute	
6	1	Crin	Végétal	Palmier nain
5	1	Toile forte	Jute	
4	1	Corde à guinder	Chanvre	
3	8	Ressorts	Acier	
2	1	Sangle	Jute	
1	1	Fût	Hêtre	
Rp	Nb	DESIGNATION	MATIERES	RENSEIGNEMENTS COMPL.

Groupement inter académique II

SESSION 2004

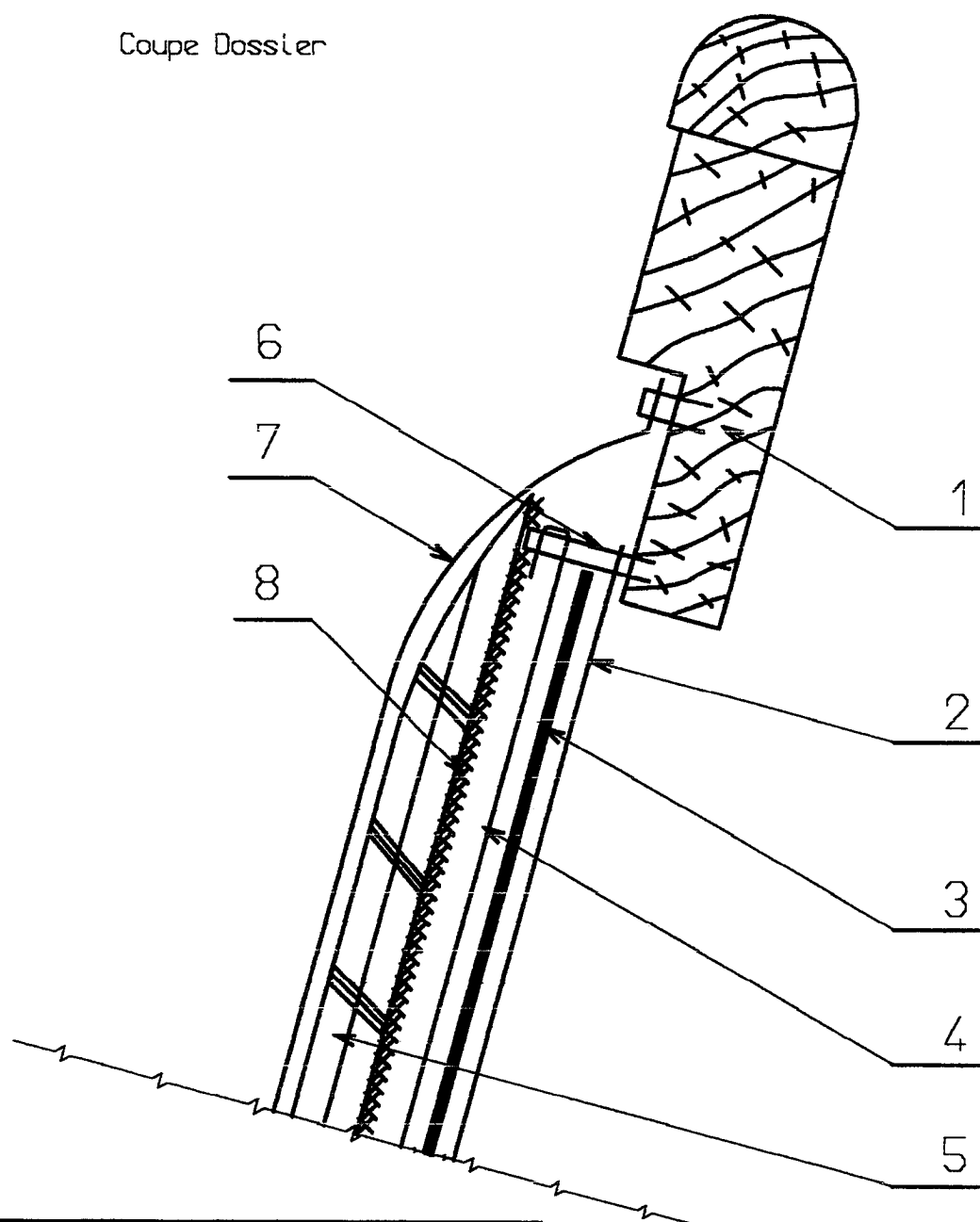
Sujet N° 4 TAP 354

CAP TAPISSERIE D'AMEUBLEMENT – garniture décor

EP 2 Mise en oeuvre

Page S 4 / 6

Coupe Dossier



8		Colle	Néoprène
7	1	Toile blanche	Coton
6	x	Agrafes	Acier
5	1	Mousse 3 cm	Polyether 28/65
4	1	Toile forte	Jute
3	2	Ouate	Acrylique
2	1	Entoilage tissu	Coton
1	1	Fût de siège	Hêtre
Rp	Nb	DESIGNATION	MATIERES

Groupement inter académique II	SESSION 2004	Sujet N° 4 TAP 354
CAP TAPISSERIE D'AMEUBLEMENT – garniture décor		
EP 2 Mise en oeuvre		Page S 5 / 6

Groupement inter académique II	SESSION 2004	Sujet N° 4 TAP 354
CORRIGE et/ou BAREME CAP TAPISSERIE D'AMEUBLEMENT – garniture décor		
EP 2 Mise en oeuvre		Page S 6 / 6

L'EVALUATION PORTERA SUR :

- Le respect des demandes
- L'organisation, le soin et la qualité apportés à l'ensemble de cette réalisation
- L'harmonie des proportions

EVALUATION EN COURS D'EPREUVE :

FOND :

- sanglage/20
- guindage/20
- rabattage/10
- piquage/25
- forme et aplomb/15
- mise en blanc/ 20

DOSSIER

- garniture à pelote mousse (coupe et collage)/15

EVALUATION APRES L'EPREUVE

- pose de l'entoilage avec le tissu fourni/15
- mise en blanc dossier/5
- pose du tissu (sens, droit-fil et tensions)/20
- pose des clous décoratifs/20
- pose du jaconas/5
- état du fût/10