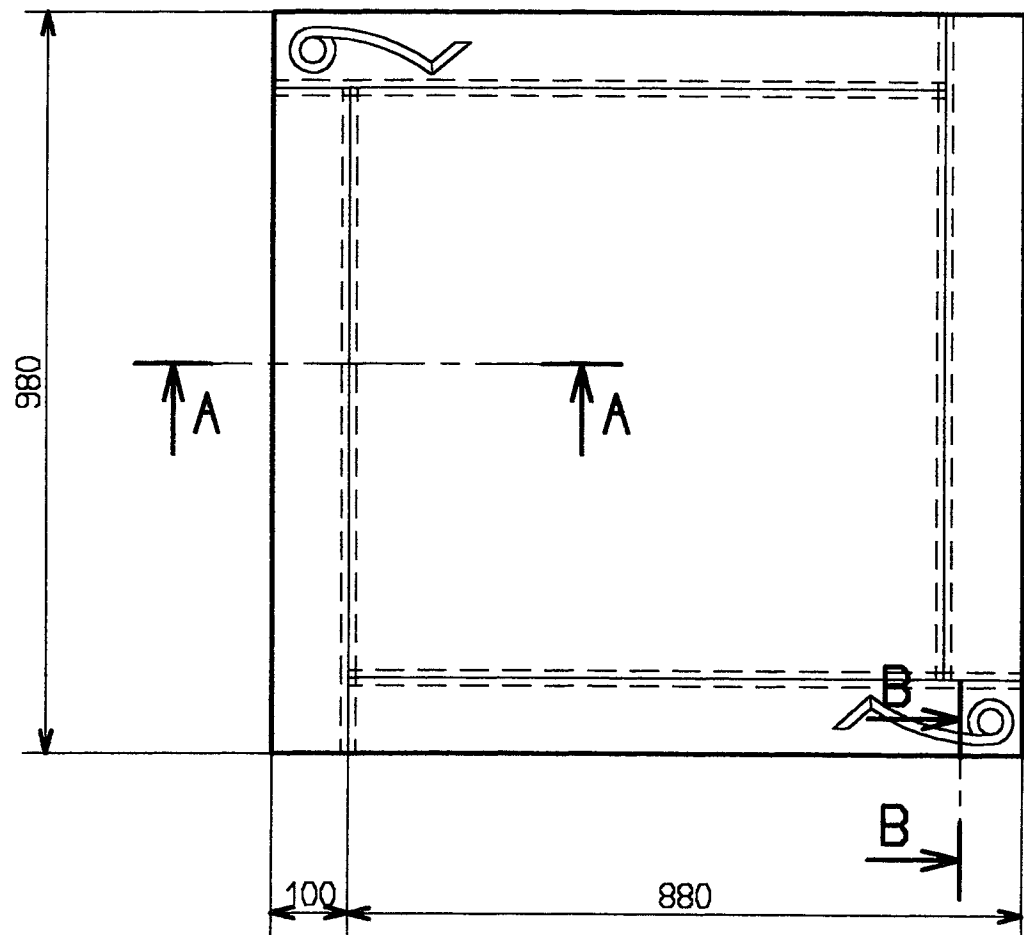
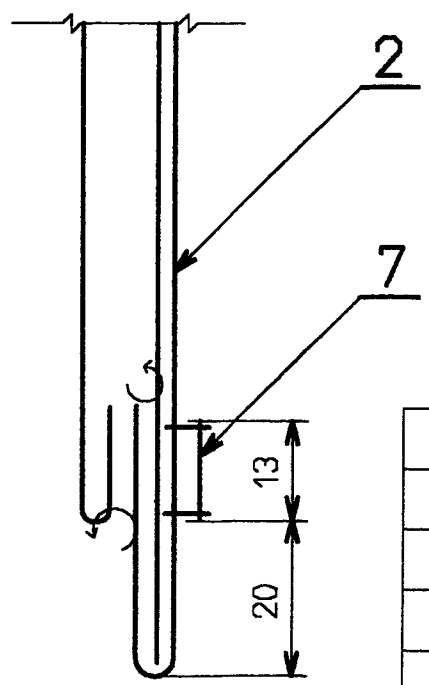


DESSOUS



DESSUS

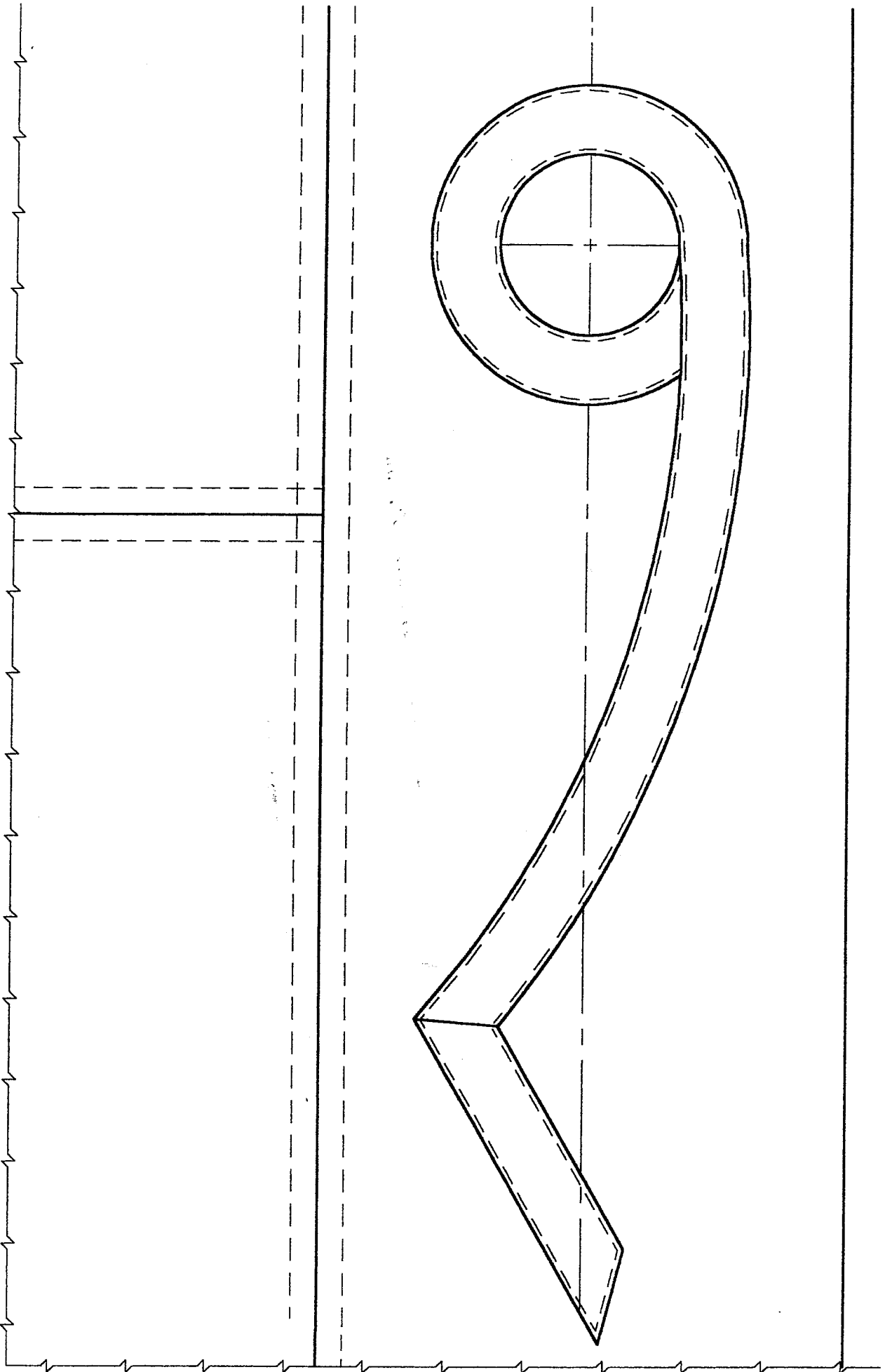


BB

7	2	GALON		420 X 13	450 X 13
6	8	SURPIQURE	FIL	2.5 POINTS /CM	
5	3	POINT BAGUE	FIL	/	/
4	1	DOUBLURE	SATINETTE	940 X 940	970 X 970
3	1	CONTRE DOUBLURE	FINETTE	970 X 970	970 X 970
2	4	ENCADREMENT	TISSU UNI	100 X 880	150 X 930
1	1	PLATEAU	TISSU RAYE	780 X 780	810 X 810
Rp	Nb	Désignation	Matière	Mesure finale	Mesure de coupe

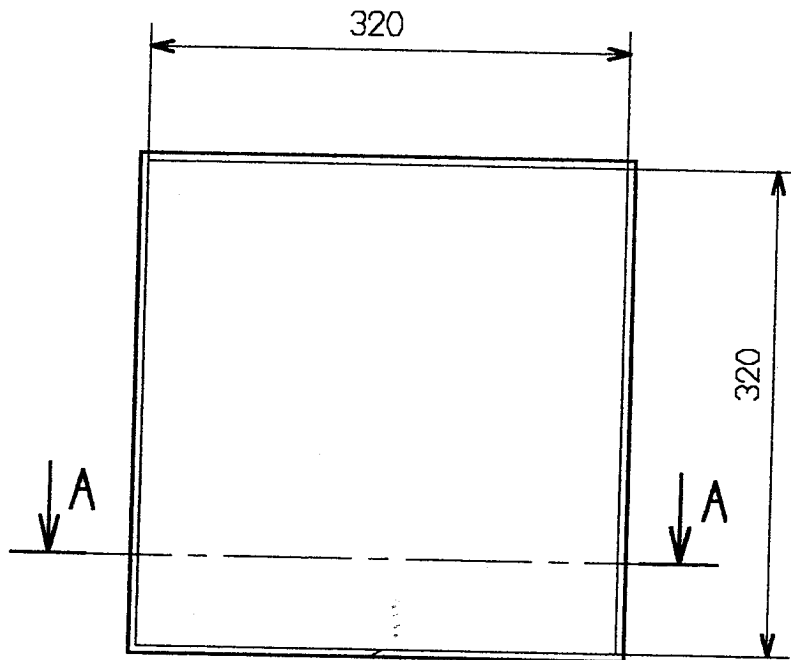
<p>Echelle : 1:5</p>	<p>JETE DE TABLE DOUBLE</p> <p>FINETTE</p>		<p>Sujet n : 4 TAP 150</p>
	<p>C.A.P. TAPISSERIE D'AMEUBLEMENT Option : Couture-Décor</p>		
<p>A3</p>	<p>EP 2: Mise en oeuvre</p>		<p>Doc DT 1/4</p>

B A

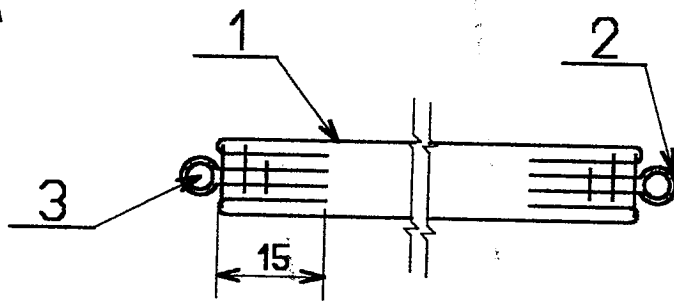


Dessin du galonnage à découper, éch: 1/1

CAP Tapisserie Ameublement- Couture et décor	Sujet n°: 4 TAP 150
EP 2 : Mise en oeuvre	Doc DT: 2/4



A-A



Rp	Nb	Désignation	Matériau	Mesure finale	Mesure de coupe
3	1	Ganse	coton	1290	1290
2	1	Passepoil raccord en biais	tissu uni	1290	40 X 1330
1	2	Plateau	tissu rayé	320 X 320	350 X 350

<p>Echelle : 1:1</p>	<h2>COUSSIN OREILLER</h2> <p>C.A.P. TAPISSERIE D'AMEUBLEMENT Option : Couture-Décor</p>		<p>Sujet : 4 TAP 150</p>
	<h3>FICHE TECHNIQUE</h3>		

A4

EP 2: Mise en oeuvre

B

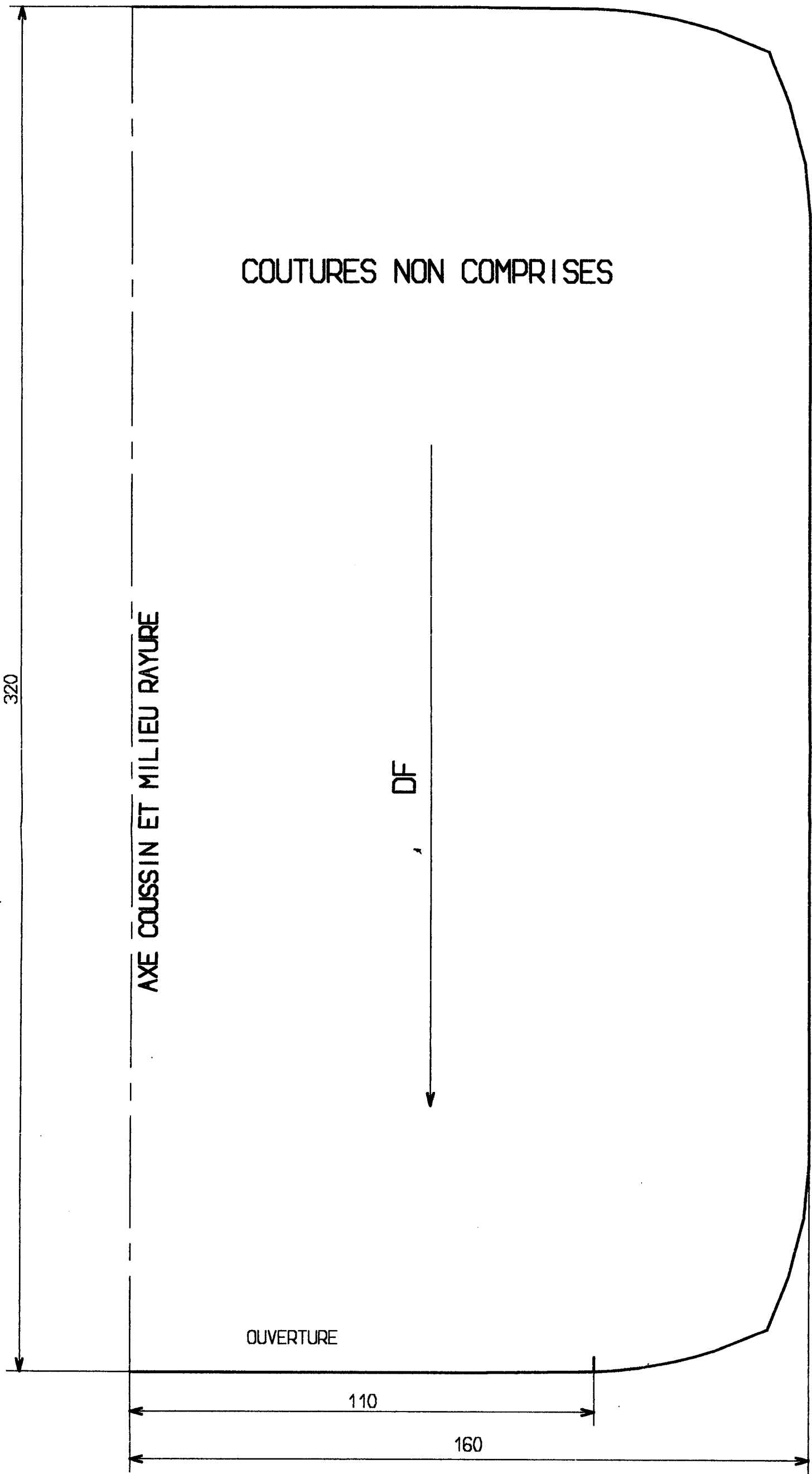
A


4

3

2

1



 Echelle : 1/1	C.A.P. TAPISSERIE D'AMEUBLEMENT Option : Couture-Décor COUSSIN OREILLER	
	DEMI GABARIT de coupe	Sujet n: 4 TAP 150
	EP 2: Mise en oeuvre	Doc DT 4/4