

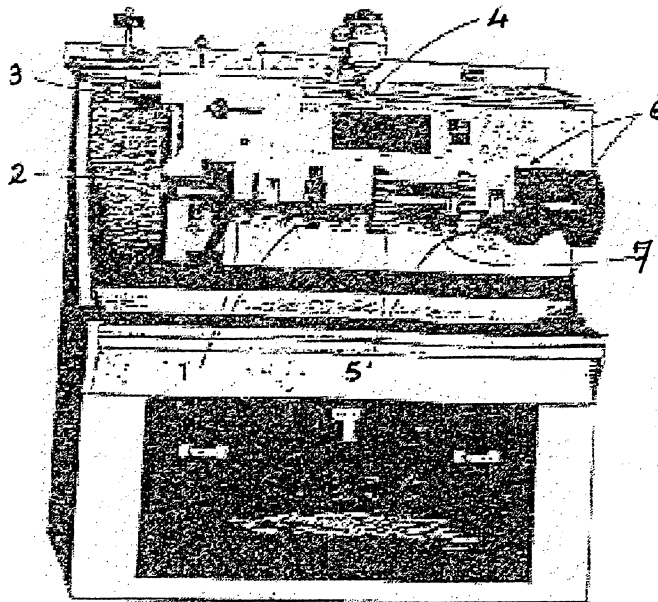
DANS CE CADRE

NE RIEN ÉCRIRE

Académie :	Session :
Examen :	Série :
Spécialité/option :	Repère de l'épreuve :
Epreuve/sous épreuve :	
NOM	
(en majuscule, suivi s'il y a lieu, du nom d'épouse)	
Prénoms :	n° du candidat
Né(e) le :	
(le numéro est celui qui figure sur la convocation ou liste d'appel)	

### QUESTION N°1

Nommez le nom des éléments du banc de finissage.



- 1 :
- 2 :
- 3 :
- 4 :
- 5 :
- 6 :
- 7 :

NE RIEN ÉCRIRE DANS CETTE PARTIE

QUESTION N°2

Donnez la définition des quatre termes suivants :

Le contrefort :-----  
-----  
-----

L'enture :-----  
-----  
-----  
-----

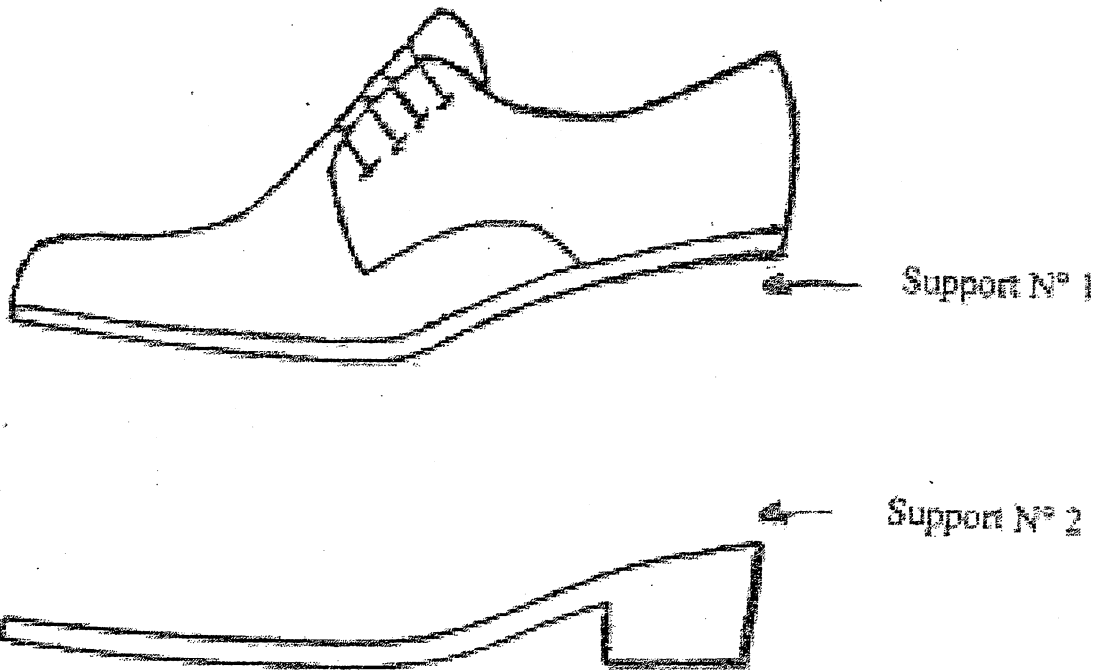
Le cambrión :-----  
-----  
-----

Le synderme :-----  
-----  
-----  
-----

NE RIEN ÉCRIRE DANS CETTE PARTIE

QUESTION N°3

Vous avez le support d'une chaussure (n°1) en peausserie et le support d'une semelle (n°2) en PVC, ci-dessous.



Expliquez le procédé pour assembler les deux supports par enduction de colle :

-----

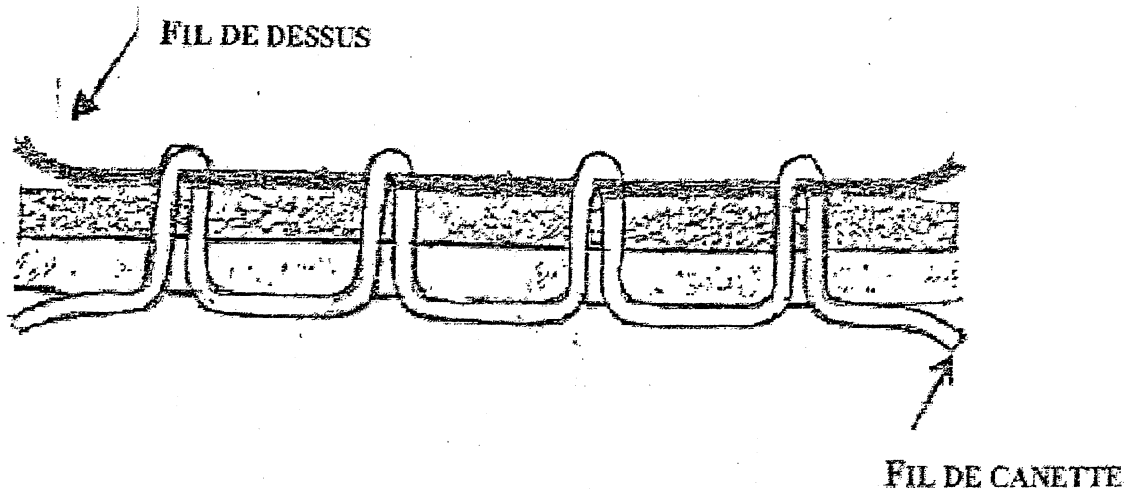
-----

-----

NE RIEN ÉCRIRE DANS CETTE PARTIE

QUESTION N°4

Que peut-on faire sur le schéma ci-dessous, pour que les points de couture soient au milieu de la matière à piquer ?



---

---

---

---

---

---

NE RIEN ÉCRIRE DANS CETTE PARTIE

QUESTION N°5

a) Qu'est ce que le travail de rivière ?

---

---

---

---

---

---

---

---

b) Quelles sont les différentes opérations du travail de rivière ?

---

---

---

---

---

---

---

---

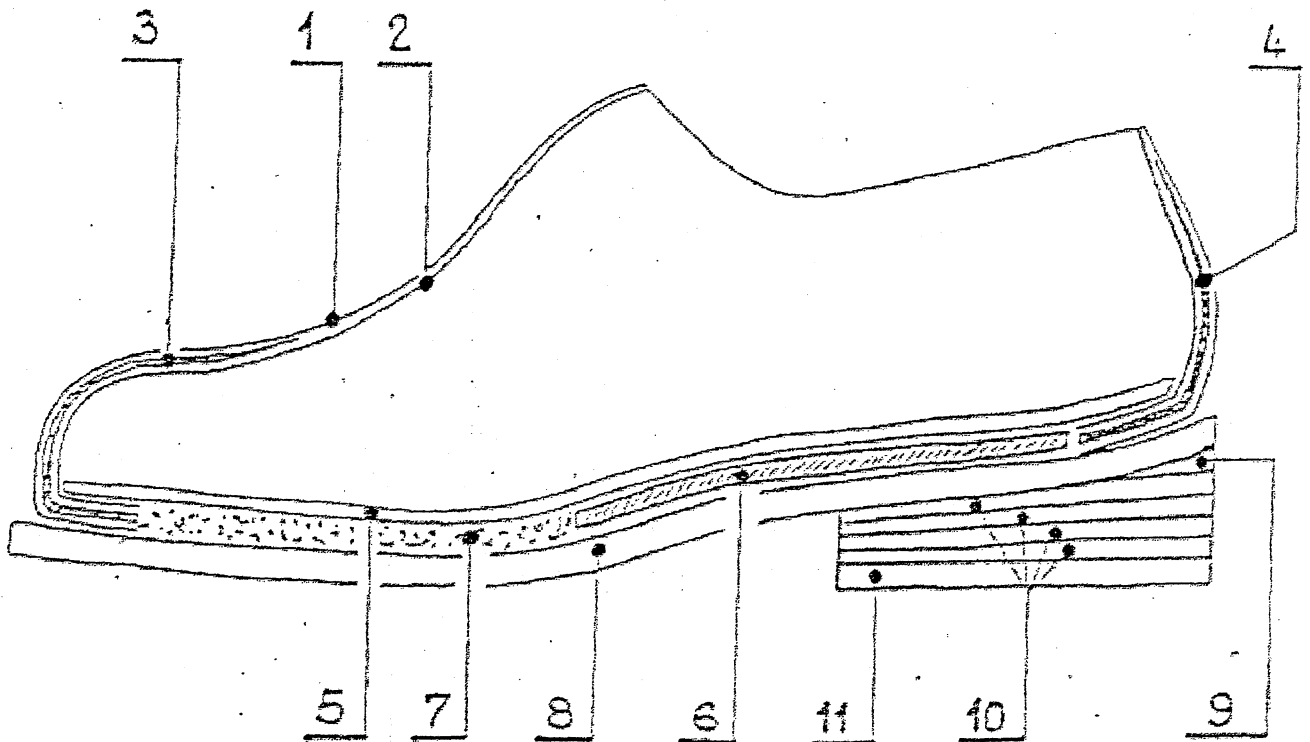
---

---

NE RIEN ÉCRIRE DANS CETTE PARTIE

QUESTION N°6

Complétez le tableau ci-dessous en donnant le nom et deux matériaux utilisés pour  
La fabrication de chaque éléments repérés.

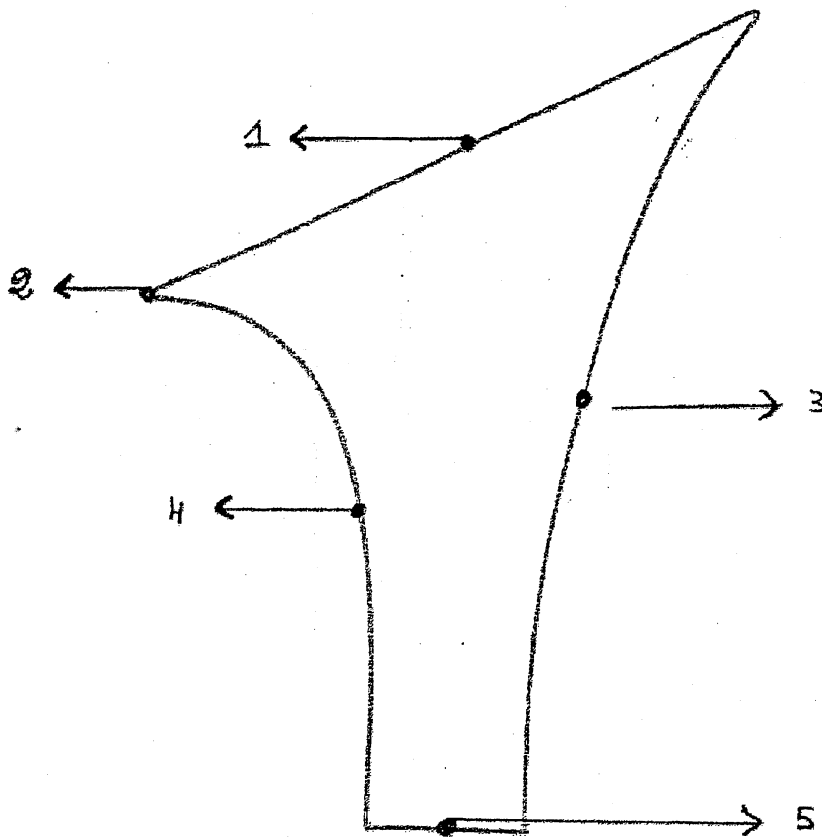


	Les éléments de la chaussure	Matériaux utilisés pour leur fabrication
1)		
2)		
3)		
4)		
5)		
6)		
7)		
8)		
9)		
10)		
11)		

NE RIEN ÉCRIRE DANS CETTE PARTIE

QUESTION N°7

Voici le dessin muet d'un talon Louis XV vu de profil. Indiquez le nom des cinq parties de ce talon.



- 1)-----
- 2)-----
- 3)-----
- 4)-----
- 5)-----

NE RIEN ÉCRIRE DANS CETTE PARTIE

QUESTION N°8

Quelles sont toutes les caractéristiques du modèle de chaussure : Salomé ?

---

---

---

---

---

QUESTION N°9

Citez trois types de colle utilisées en cordonnerie et donnez leurs usages.

---

---

---

---

---

---



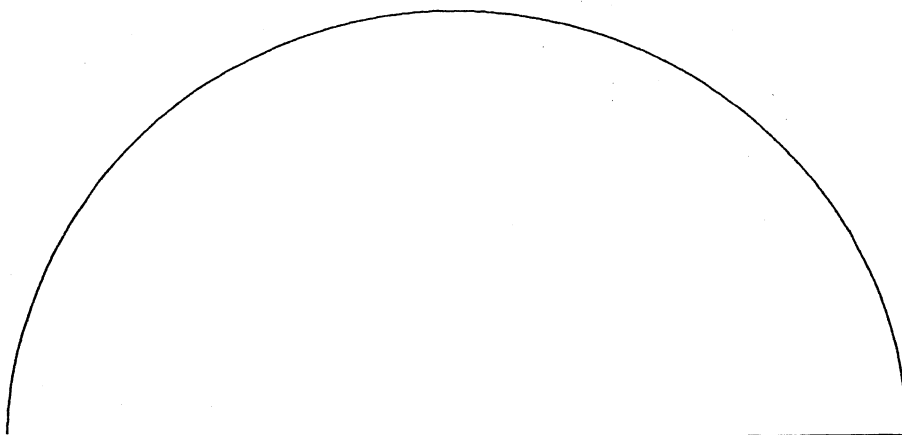
NE RIEN ÉCRIRE DANS CETTE PARTIE

QUESTION N°10

**A partir de ce schéma muet, dessinez la vue en coupe  
du procédé de fabrication :  
Montage Blake fausse trépointe**

Utilisez différentes couleurs pour représenter les diverses parties.  
A l'aide de flèches, indiquez le nom de toutes les parties constitutives représentées.

Réponse :



NE RIEN ÉCRIRE DANS CETTE PARTIE

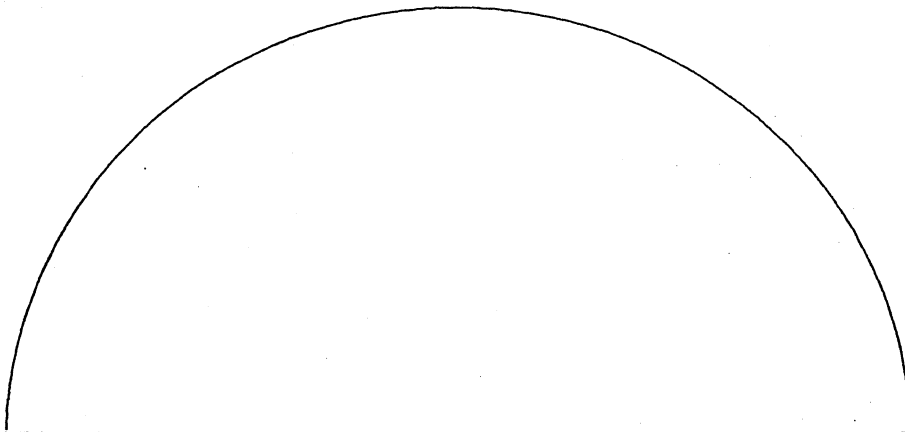
QUESTION N°11

**A partir de ce schéma muet, dessinez la vue en coupe  
du procédé de fabrication :  
Montage mixte**

Utilisez différentes couleurs pour représenter les diverses parties.

A l'aide de flèches, indiquez le nom de toutes les parties constitutives représentées.

Réponse :



NE RIEN ÉCRIRE DANS CETTE PARTIE

QUESTION N°12

PRÉVENTION DES ACCIDENTS

a) Qu'est ce qu'un produit inflammable ?

---

---

---

---

---

---

---

b) Quelles sont les précautions que vous devez prendre lors de l'utilisation de colle néoprène ?

---

---

---

---

---

---

---

NE RIEN ÉCRIRE DANS CETTE PARTIE

### ANALYSE DE TRAVAIL

**Données :**

Vous avez une paire de chaussures homme dont le procédé de fabrication est :  
cousu trépointe goodyear, couture sous gravure. Les talons sont en sous-bouts en cuir et les bonbouts en cuir coins caoutchouc.

Les semelles et les remplis sont usés.

Les cambrions sont cassés.

Les talons ne sont pas usés.

**Question :**

Sur les documents réponse fournis, faire l'analyse de travail :  
du **remplacement des semelles  $\frac{3}{4}$  en cuir.**

L'analyse sera faite depuis le début jusqu'au travail entièrement terminé.

NE RIEN ÉCRIRE DANS CETTE PARTIE

N°	OPERATIONS	DESCRIPTION	PRODUITS Matériels Outillage	Contrôles