

Groupement Inter Académique II

BEP MAINTENANCE DE VÉHICULES

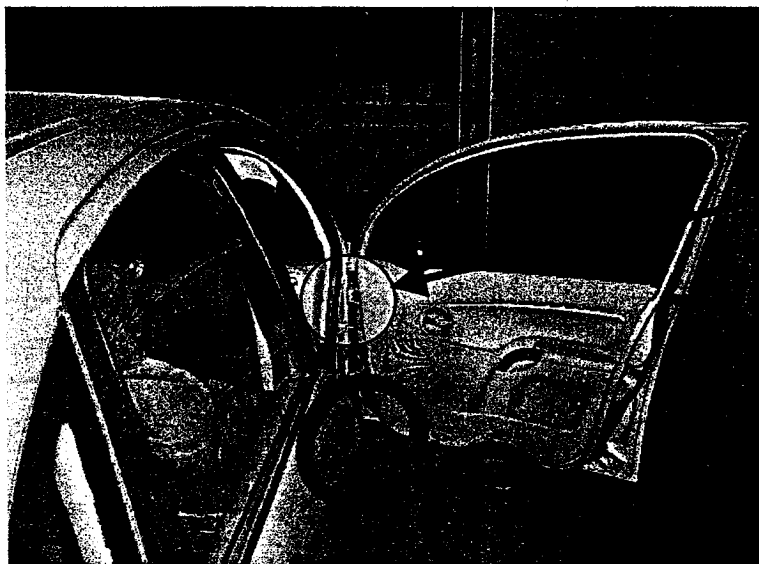
CAP MÉCANICIEN EN MAINTENANCE DE VÉHICULES

Option A : Véhicules particuliers

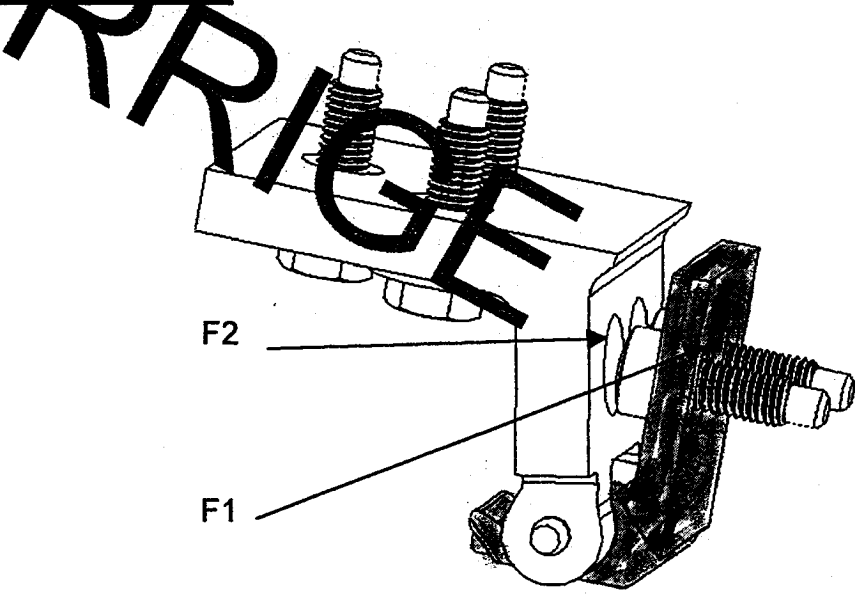
**CORRIGE**  
SESSION 2004  
EP1 1<sup>ère</sup> partie  
COMMUNICATION TECHNIQUE  
DOSSIER CORRIGE

Groupement inter académique II	Session: 2004	Code : 510-25202 R - 500-25205 R	
Examen : BEP MVA – CAP MMV Option : A Véhicules particuliers			
Épreuve : EP1 Communication technique		1 <sup>ère</sup> partie	
<b>CORRIGE</b>	Date :	Durée : 1h30	Coefficient : CAP 1 - BEP 0.75
			Page 1 sur 7

# SUPPORT DE L' ETUDE : CHARNIERE DE PORTE DE VEHICULE



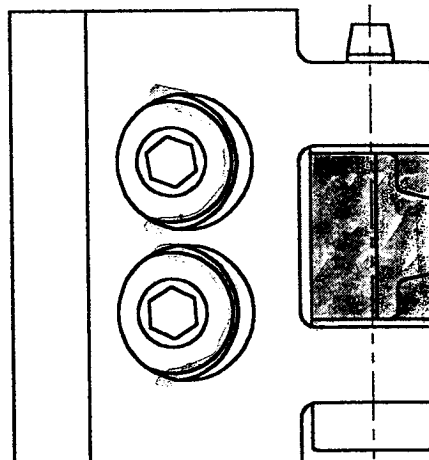
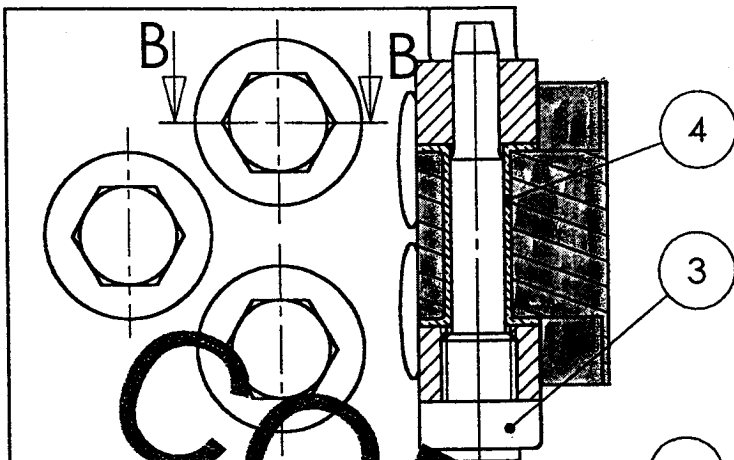
Zone de l'étude



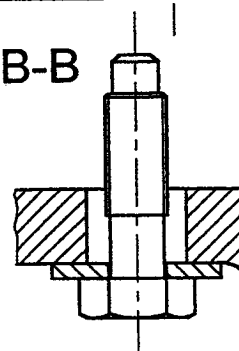
7	3	Rondelle L 8		
6	3	Vis à tête hexagonale à téton :ISO 4017-M8 - 25		
5	2	Vis		
4	1	Bague	CW453K (CuSn8P)	Sertie sur 2
3	1	Vis-axe M 10		
2	1	Elément de portière		
1	1	Elément fixe		
Rp	Nb	Désignation	Matière	Observations

A-A

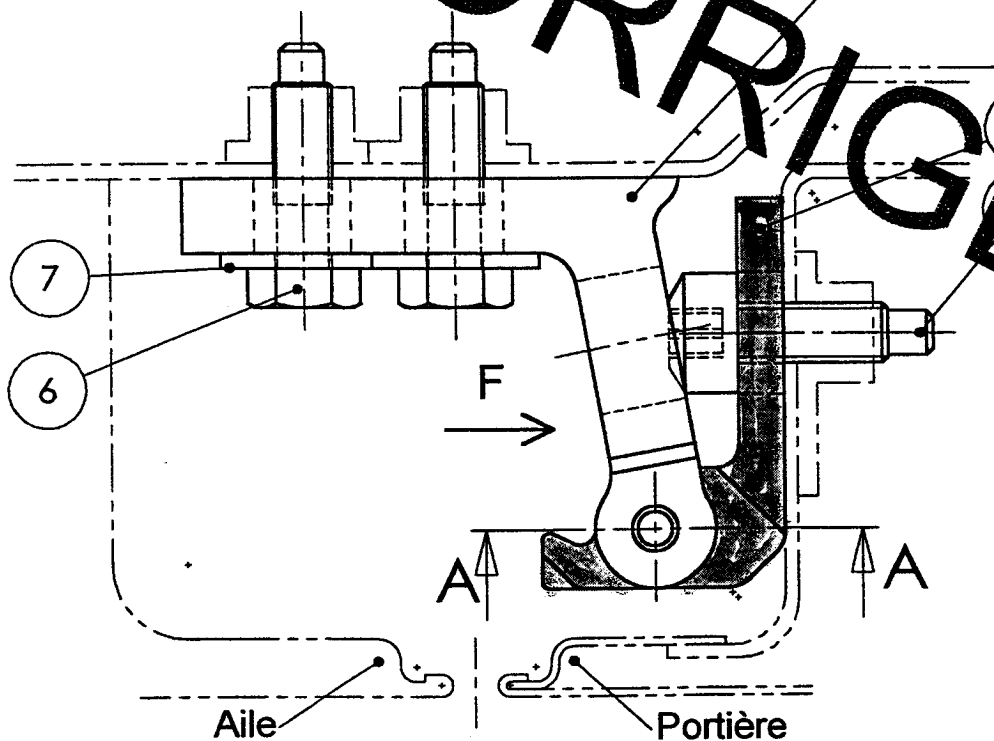
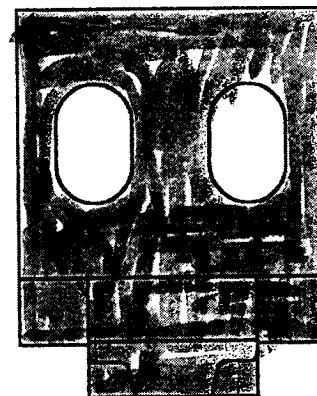
Pièces 6 et 7 enlevées



B-B



F pièce 2 seule



Echelle 1:1



### CHARNIERE DE PORTE de véhicule

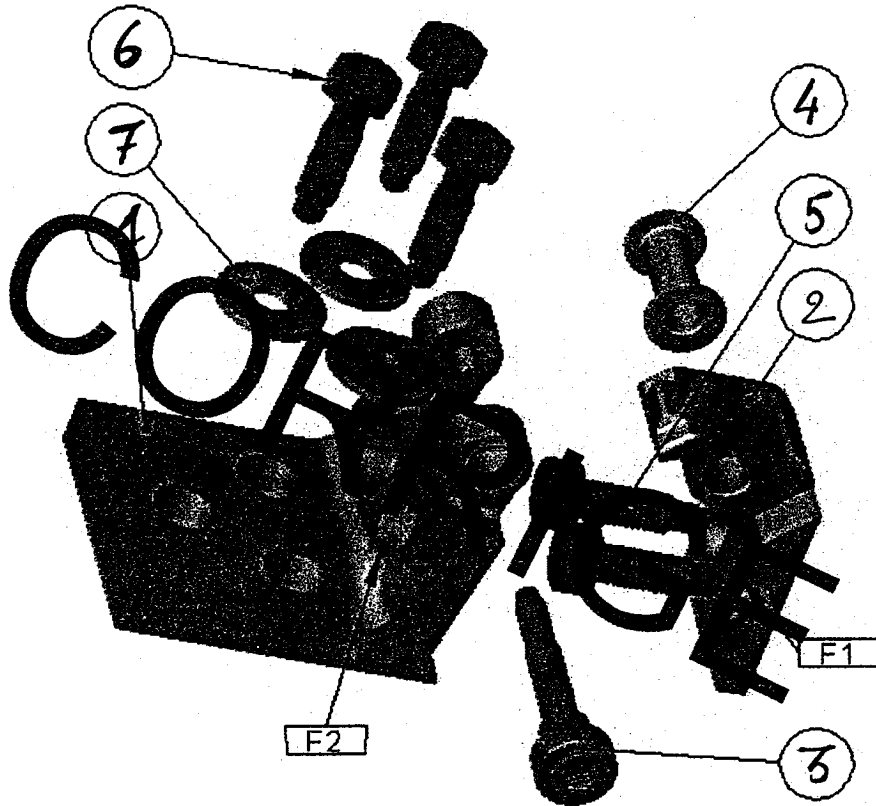
Examen: B.E.P.M.V.A - C.A.P.M.M.V. Option: A Véhicules Particuliers

510-25202R 500-25205R

Epreuve : EP1 : 1ère partie

Page 3/7

1 À l'aide de la nomenclature et du dessin d'ensemble, reportez sur la perspective éclatée tous les numéros repères.



2 La bague 4 est solidaire de l'élément de portière 2.

2-1 Indiquez comment est réalisé cet assemblage ? (Entourez la bonne réponse)

Soudage	Collage	<u>Sertissage</u>	Rivetage
---------	---------	-------------------	----------

2-2 Précisez s'il s'agit d'une liaison démontable ? ..... Non (démontable)

3 Indiquez quelle est la fonction des 2 trous oblongs repérés F1 (ci-dessus ou sur la page 2/7)?

..... réglage de la portière par rapport à l'aile.....

4 Donnez l'utilité des 2 trous repérés F2 (ci-dessus ou sur la page 2/7)?

..... Déclassement pour le passage des têtes de vis 5

5 L'aile et la portière sont dessinées en trait mixte fin à 2 tirets, indiquez le nom donné aux pièces représentées ainsi ?

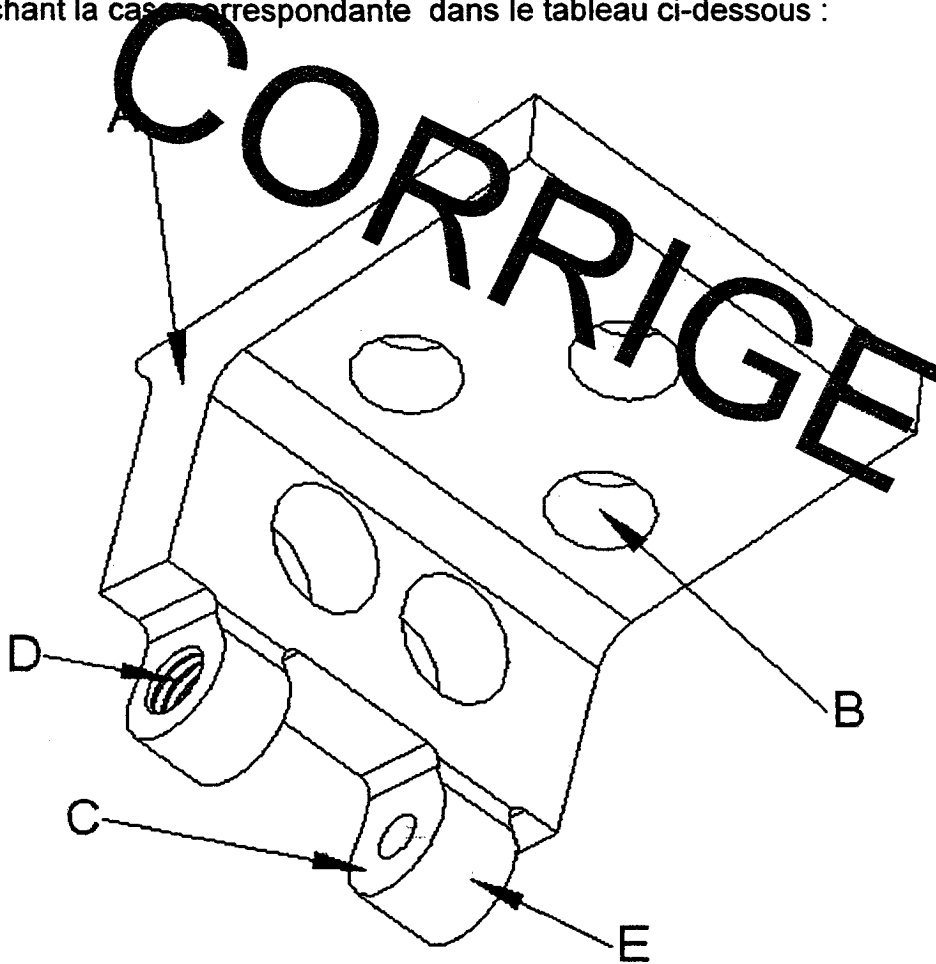
Ce sont des "pièces voisines" (du mécanisme étudié)

6 La vue repérée B-B ( page 3/7 ) est particulière, Indiquez comment on appelle cette représentation ? (Entourez la bonne réponse)

Section sortie	Vue partielle	<u>coupe partielle</u>
----------------	---------------	------------------------

7 Identifiez par coloriage, sur toutes les vues du dessin d'ensemble page 3 /7, et sur la perspective page 2 /7, la pièce repère 2. (Toutes les surfaces vues seront coloriées y compris celles situées en arrière du plan de coupe AA)

8 Définissez le type des surfaces repérées : A, B, C, D, E, sur la pièce 1, en cochant la case correspondante dans le tableau ci-dessous :



Repères surface	Plane	Cylindrique	Sphérique	Conique	Hélicoïdale	Torique
A	X					
B		X				
C	X					
D					X	
E		X				

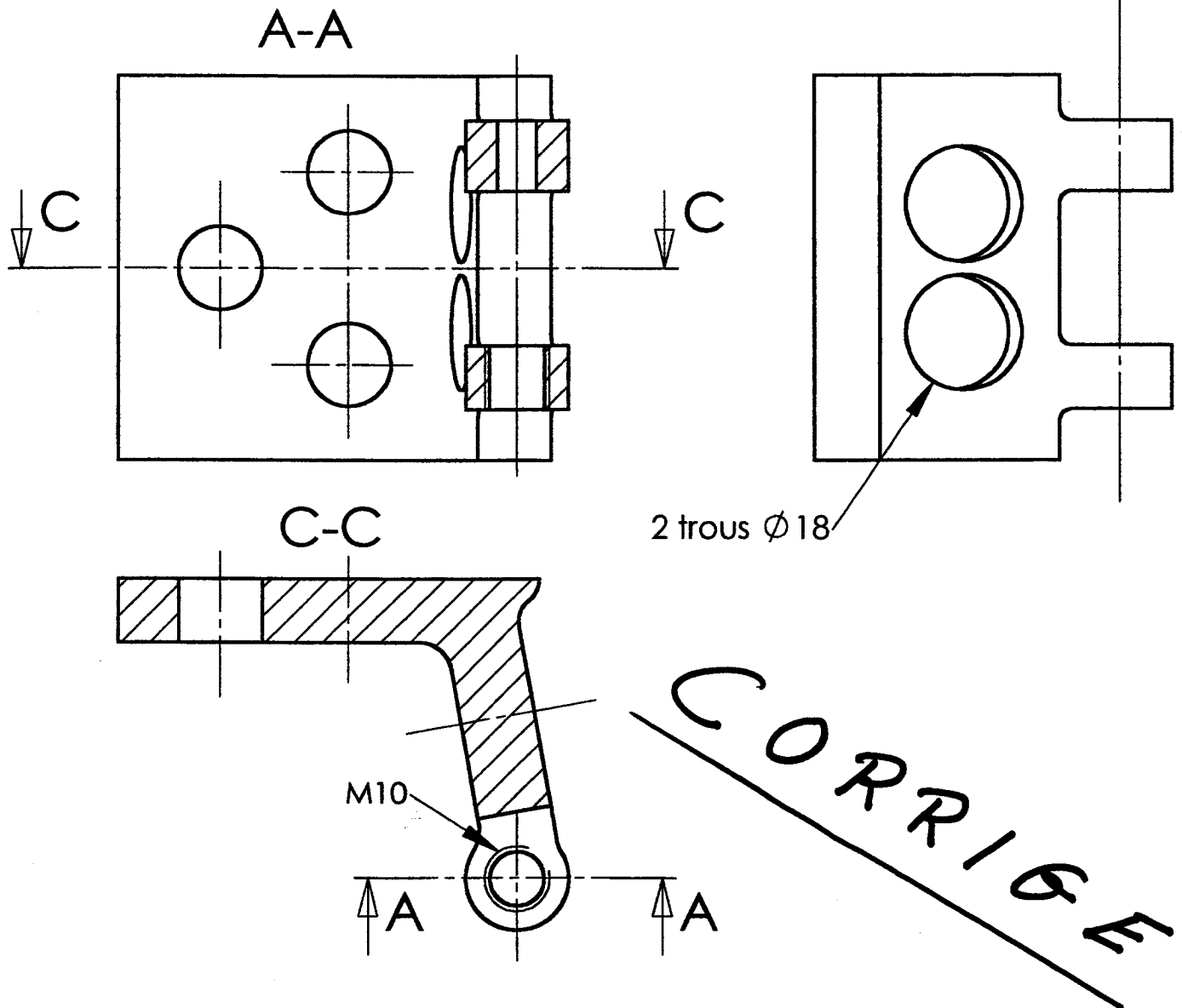
9 Travail graphique :

Remarque : la vue de gauche est complète

Complétez le dessin de définition de la pièce 1, à l'échelle 1/1 :

- vue de face en coupe AA
- vue de dessus en coupe CC.
- Nommez les vues en coupe.
- Cotez le  $\varnothing$  nominal du trou taraudé ainsi que le  $\varnothing$  des trous de dégagement des têtes de vis 5.

Aucune arête cachée n'est demandée.



Echelle 1:1	<b>ELEMENT FIXE de charnière de porte</b>

Examen: B.E.P.M.V.A - C.A.P.M.M.V. Option: A Véhicules Particuliers	510-25202R 500-25202R
Epreuve : EP1 : 1ère partie	Page 6/7

**GRILLE D'EVALUATION EP1 - 1**

	QUESTIONS	Indicateurs	CRITERES					
			3	2	1	0	Note	Barème
<b>Lecture</b>	1	Les éléments sont correctement repérés	Sans erreur	1 erreur	2 erreurs	+ 2 erreurs		3
	2-1	Réponse correcte			Oui	Non		1
	2-2	Réponse correcte			Oui	Non		1
	3	Fonction correcte		Oui		Non		2
	4	Fonction correcte		Oui		Non		2
	5	Réponse est justifiée		Oui		Non		2
	6	Réponse correcte			Oui	non		1
	7	Le coloriage est correct	Sans erreur	1 erreur	2 erreurs	+ 2 erreur		3
8	Les surfaces sont toutes définies	Sans erreur	1 erreur	2 erreurs	+ 2 erreur		3	
<b>Travail graphique</b>	9	Les perçages sont correctement représentés	Sans erreur	1 erreur	2 erreurs	+2 erreur		3
		Le trou taraudé est correctement représenté	Sans erreur		1 erreur	2 erreurs		3
		Les vues en coupe sont nommées			Sans erreur	+ 1 erreur		1
		Les surfaces coupées sont hachurées		Sans erreur	1 erreur	+ 1 erreur		2
		La cotation est correcte	Sans erreur		1 erreur	+ 1 erreur		3
<b>TOTAL sur :</b>							<b>30</b>	

<b>CAP</b>	<b>Note sur 20 non arrondie : _____ / 20</b>
<b>BEP</b>	<b>Note sur 15 non arrondie : _____ / 15</b>