

Groupement Inter Académique II

BEP MAINTENANCE DE VÉHICULES

CAP MÉCANICIEN EN MAINTENANCE DE VÉHICULES

Option A : Véhicules particuliers

SESSION 2004

EP1-1^{ère} partie

COMMUNICATION TECHNIQUE

DOSSIER TRAVAIL

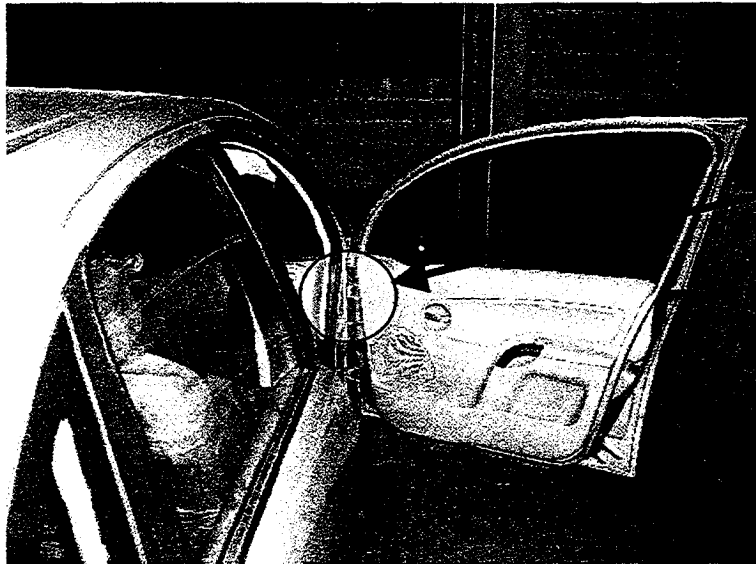
TRAVAIL DEMANDE

Il est demandé aux candidats :

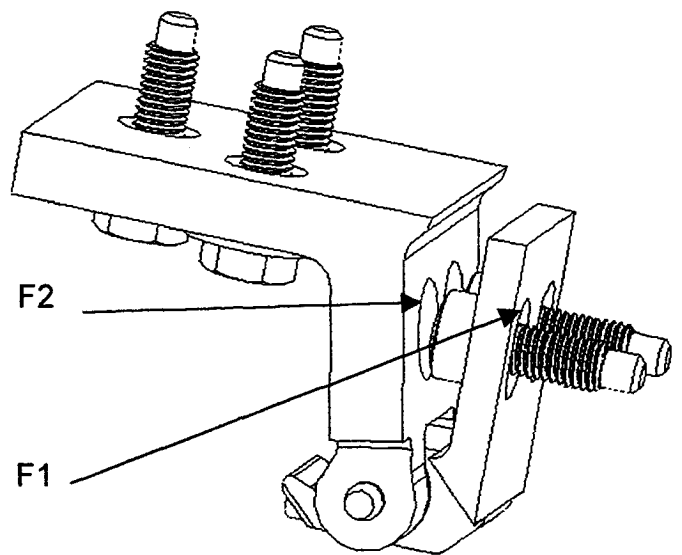
- De contrôler que votre dossier travail soit complet.
- D'inscrire votre nom, prénom et N° d'inscription sur la copie double
- "modèle EN" qui sert de chemise à votre dossier travail
- De ne pas dégrafer les feuilles.
- De vérifier que toutes les feuilles soient remplies à la fin de l'épreuve
- De rendre ce dossier en fin d'épreuve.

Groupement inter académique II	Session: 2004	Code : 510-25202 R - 500-25205 R.
Examen : BEP MVA – CAP MMV Option : A Véhicules particuliers		
Épreuve : EP1 Communication technique		1 ^{ère} partie
SUJET	Date :	Durée : 1h30 Coefficient : CAP 1 - BEP 0.75 Page 1 sur 7

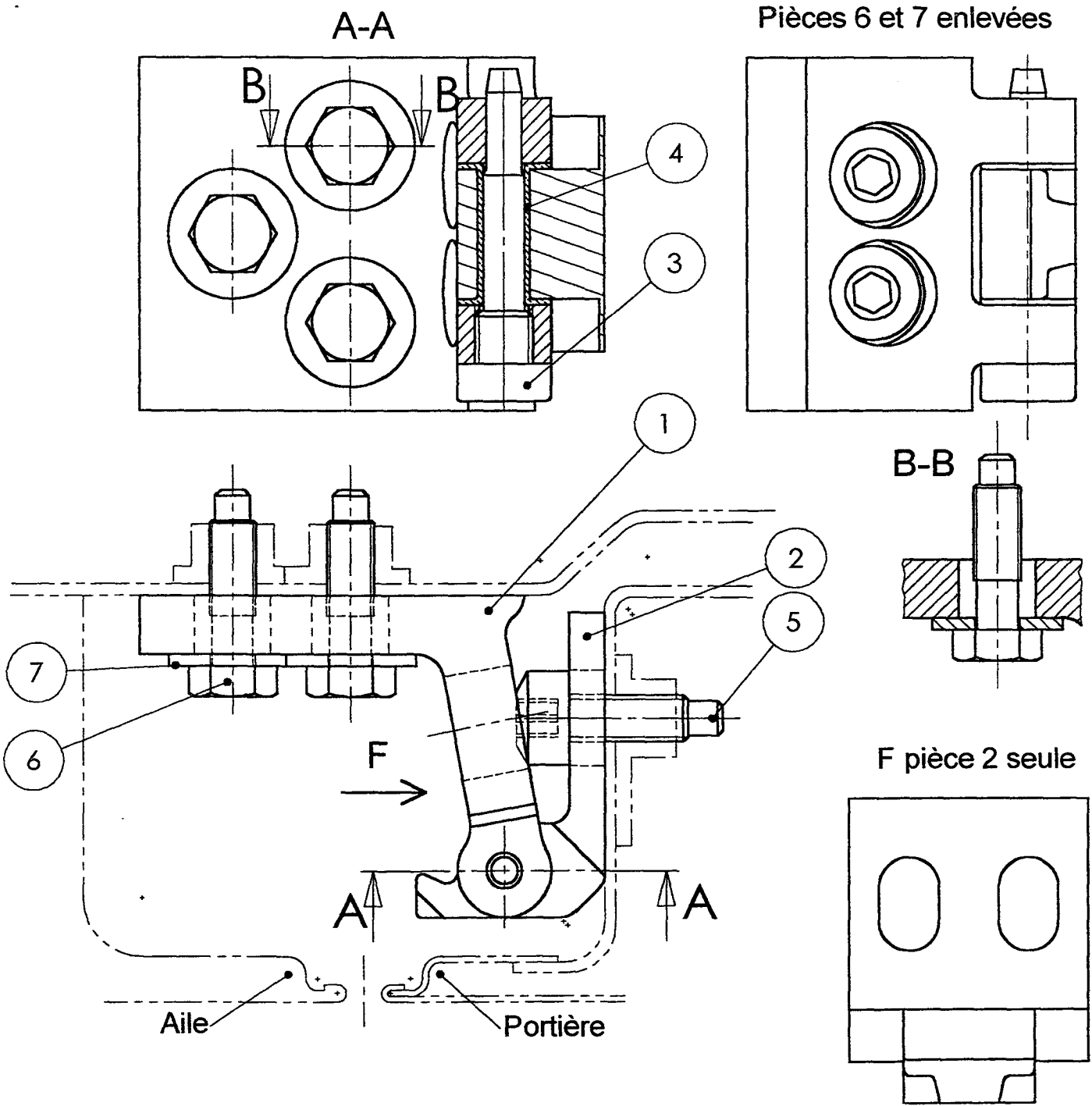
SUPPORT DE L' ETUDE : CHARNIERE DE PORTE DE VEHICULE



Zone de l'étude



7	3	Rondelle L 8		
6	3	Vis à tête hexagonale à téton :ISO 4017-M8 - 25		
5	2	Vis		
4	1	Bague	CW453K (CuSn8P)	Sertie sur 2
3	1	Vis-axe M 10		
2	1	Elément de portière		
1	1	Elément fixe		
Rp	Nb	Désignation	Matière	Observations



Echelle 1:1



CHARNIERE DE PORTE de véhicule

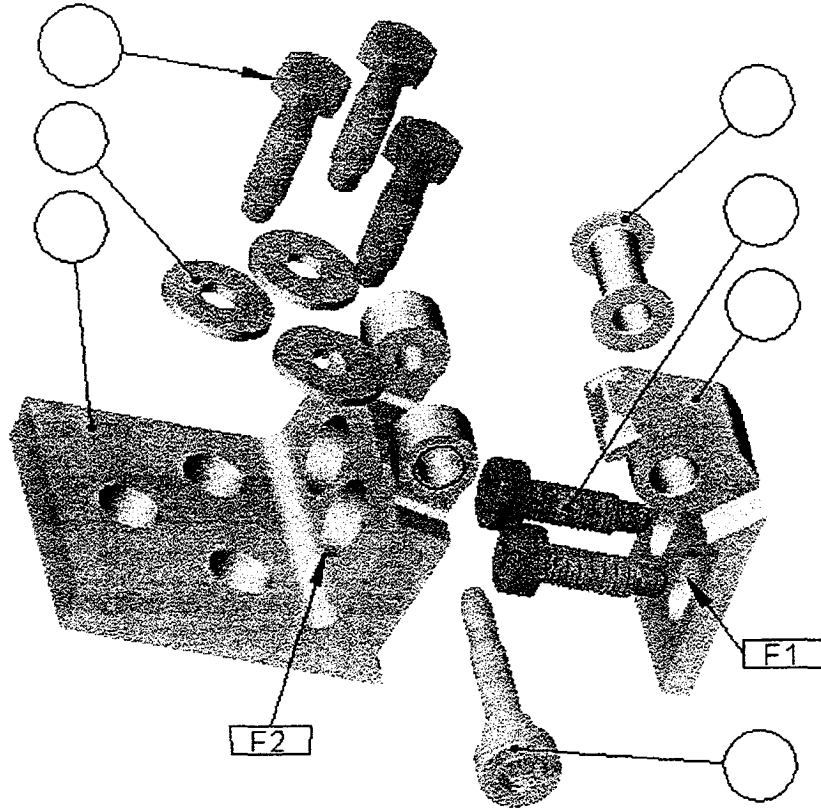
Examen: B.E.P.M.V.A - C.A.P.M.M.V. Option: A Véhicules Particuliers

510-25202R 500-25205R

Epreuve : EP1 : 1ère partie

Page 3/7

1 À l'aide de la nomenclature et du dessin d'ensemble, **reportez** sur la perspective éclatée tous les numéros repères.



2 La bague 4 est solidaire de l'élément de portière 2.

2-1 Indiquez comment est réalisé cet assemblage ? (Entourez la bonne réponse)

Soudage	Collage	Sertissage	Rivetage
---------	---------	------------	----------

2-2 Précisez s'il s'agit d'une liaison démontable ?

3 Indiquez quelle est la fonction des 2 trous oblongs repérés F1 (ci-dessus ou sur la page 2/7)?

.....

4 Donnez l'utilité des 2 trous repérés F2 (ci-dessus ou sur la page 2/7)?

.....

5 L'aile et la portière sont dessinées en trait mixte fin à 2 tirets, Indiquez le nom donné aux pièces représentées ainsi ?

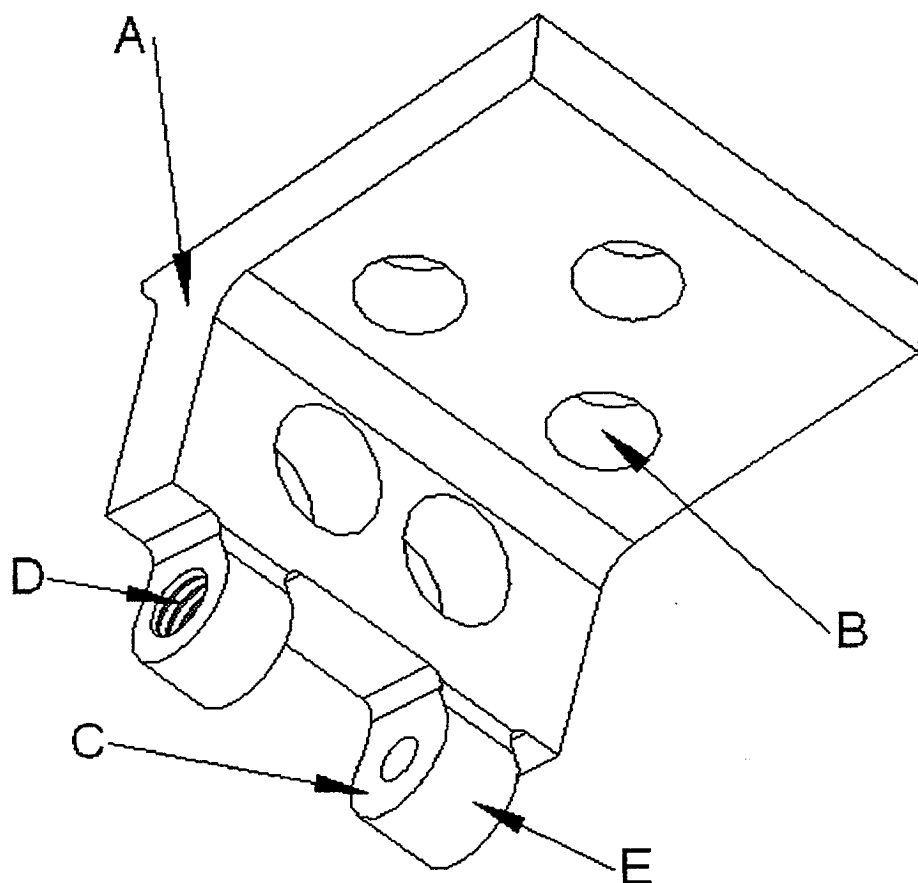
.....

6 La vue repérée B-B (page 3/7) est particulière, **Indiquez** comment on appelle cette représentation ? (**Entourez** la bonne réponse)

Section sortie	Vue partielle	coupe partielle
----------------	---------------	-----------------

7 **Identifiez** par coloriage, sur toutes les vues du dessin d'ensemble page 3 /7, et sur la perspective page 2 /7, la pièce repère 2. (Toutes les surfaces vues seront coloriées y compris celles situées en arrière du plan de coupe AA)

8 **Définissez** le type des surfaces repérées : A, B, C, D, E, sur la pièce 1, en cochant la case correspondante dans le tableau ci-dessous :



Repères surface	Plane	Cylindrique	Sphérique	Conique	Hélicoïdale	Torique
A						
B						
C						
D						
E						

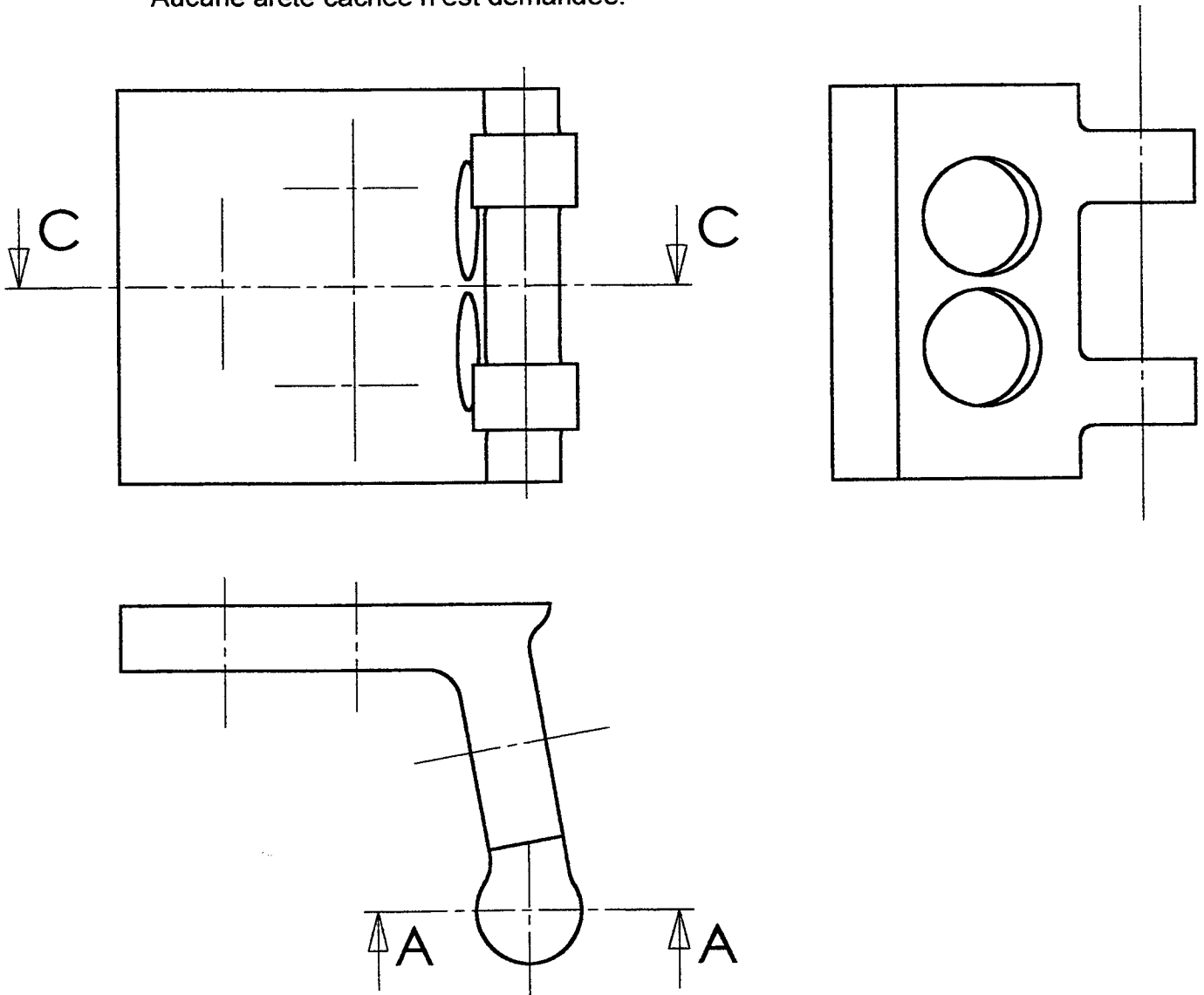
9 Travail graphique :

Remarque : la vue de gauche est complète

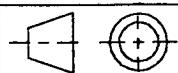
Complétez le dessin de définition de la pièce 1, à l'échelle 1/1 :

- vue de face en coupe AA
- vue de dessus en coupe CC.
- Nommez les vues en coupe.
- Cotez le \varnothing nominal du trou taraudé ainsi que le \varnothing des trous de dégagement des têtes de vis 5.

Aucune arête cachée n'est demandée.



Echelle 1:1



**ELEMENT FIXE
de charnière de porte**

Examen: B.E.P.M.V.A - C.A.P.M.M.V. Option: A Véhicules Particuliers

510-25202R 500-25202R

Epreuve : EP1 : 1ère partie

Page 6/7

GRILLE D'EVALUATION EP1 - 1

	QUESTIONS	Indicateurs	CRITERES					
			3	2	1	0	Note	Barè me
Lecture	1	Les éléments sont correctement repérés	Sans erreur	1 erreur	2 erreurs	+ 2 erreurs		3
	2-1	Réponse correcte			Oui	Non		1
	2-2	Réponse correcte			Oui	Non		1
	3	Fonction correcte		Oui		Non		2
	4	Fonction correcte		Oui		Non		2
	5	Réponse est justifiée		Oui		Non		2
	6	Réponse correcte			Oui	non		1
	7	Le coloriage est correct	Sans erreur	1 erreur	2 erreurs	+ 2 erreur		3
8	Les surfaces sont toutes définies	Sans erreur	1 erreur	2 erreurs	+ 2 erreur		3	
Travail graphique	9	Les perçages sont correctement représentés	Sans erreur	1 erreur	2 erreurs	+2 erreur		3
		Le trou taraudé est correctement représenté	Sans erreur		1 erreur	2 erreurs		3
		Les vues en coupe sont nommées			Sans erreur	+ 1 erreur		1
		Les surfaces coupées sont hachurées		Sans erreur	1 erreur	+ 1 erreur		2
		La cotation est correcte	Sans erreur		1 erreur	+ 1 erreur		3
TOTAL sur :							/ 30	

CAP	Note sur 20 non arrondie : _____ / 20
BEP	Note sur 15 non arrondie : _____ / 15