

B.E.P. Maintenance de Véhicules Automobiles
C.A.P. Mécanicien en maintenance de véhicules
Option D : Cycles et Motocycles
Session 2004

EPREUVE E.P 1-1

COMMUNICATION TECHNIQUE

DOSSIER TRAVAIL

Notes aux candidats :

- Rendre le dossier complet à la fin de l'épreuve

- Les points sont à titre indicatif pour les candidats

CORRIGE

Groupement inter académique II	Session: 2004	Code : 510-25202R - 500-25205R		
Examen : B.E.P. M. V. A. - C.A.P. M. M. V.		Option : D : Cycles et motocycles		
Épreuve : EP1 : 1 ère partie				
SUJET	Date :	Durée : 1 h 30	Coefficient :	Page 1 sur 6

24	1	Guidon		
23	1	Collier		
22	2			
21	1	Vis de purge		
20	1	Canalisation avant		
19	2	Vis		
18	2	Gicleur		
17	1	Canalisation arrière		
16	2	Manchon d'étanchéité		
15	1	Joint d'étanchéité		
14	1	Vis de butée		
13	1	Vis C, M 4-18		
12	1	Ressort		
11	1	Axe		Serré sur 1
10	1	Poignée		
9	1	Axe		Serré sur 10
8	1	Biellette		
7	1	Protecteur		
6	1	Joint d'étanchéité		
5	1	Piston principal		
4	1	Joint à quatre lobes		
3	1	Piston flottant		
2	1	Ressort		
1	1	Corps de cylindre		
Rep	Nbre	DESIGNATION	MATIERE	OBSERVATIONS

TRAVAIL DEMANDE

1 – Colorier sur toutes les vues du dessin d'ensemble du sous-ensemble moteur de frein hydraulique page 3/6 les parties visibles (coupées ou non) des pièces suivantes

Pièce 23 en vert

Pièces 19 en rouge



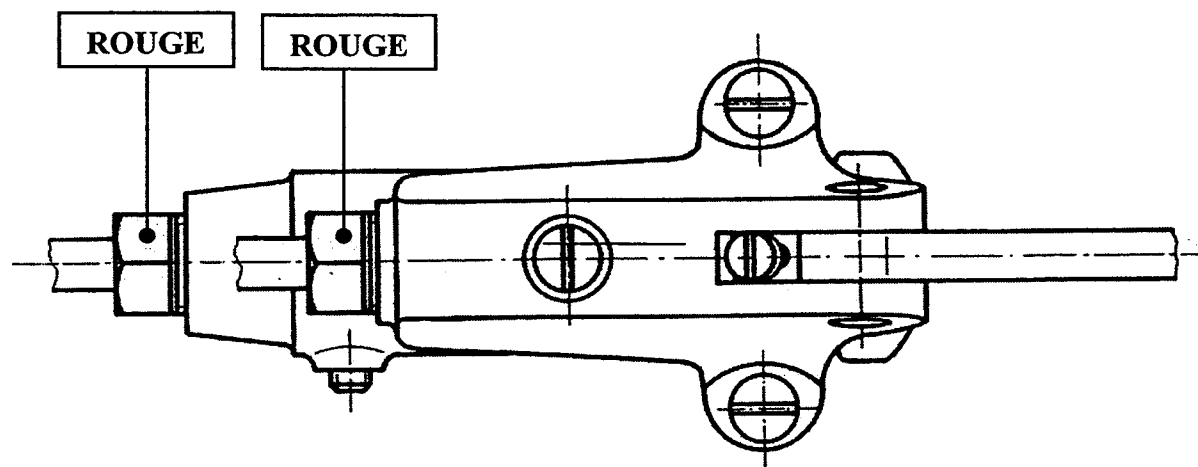
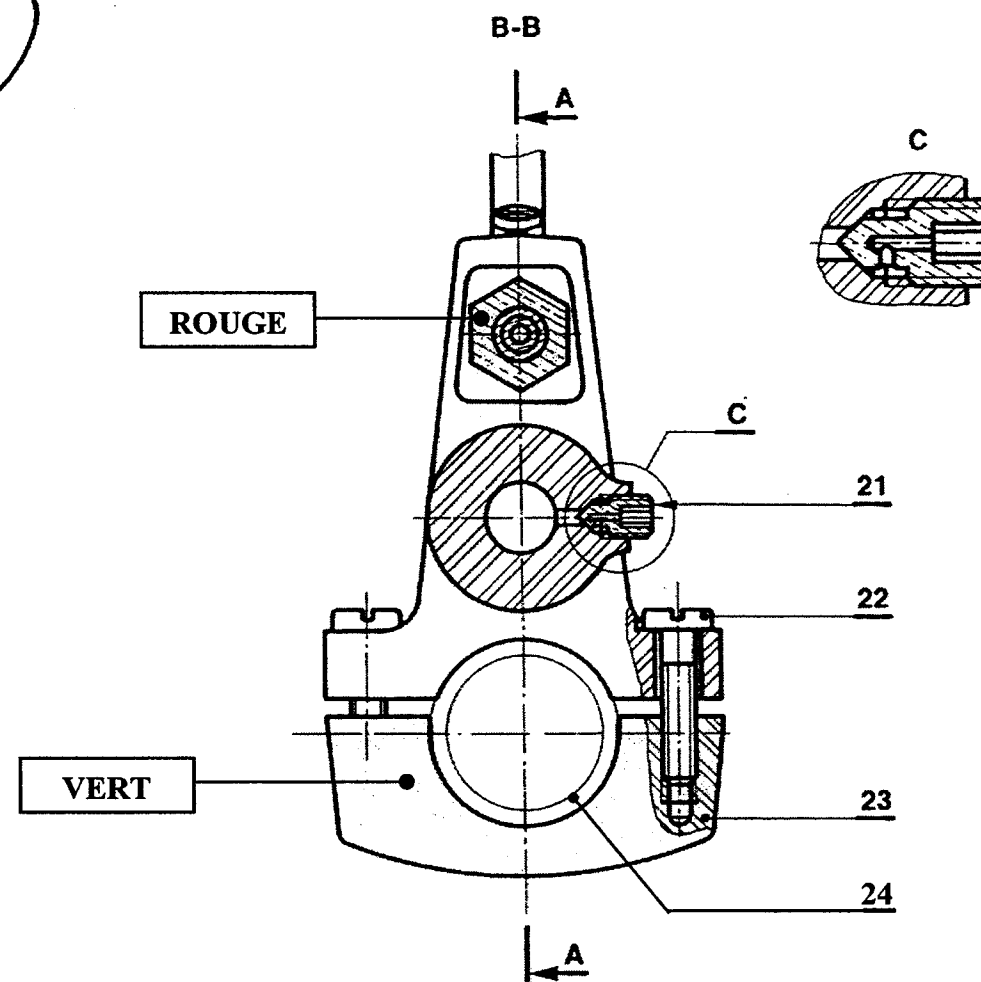
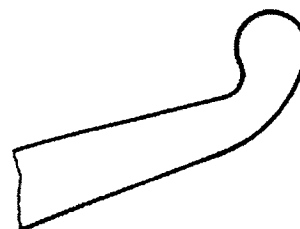
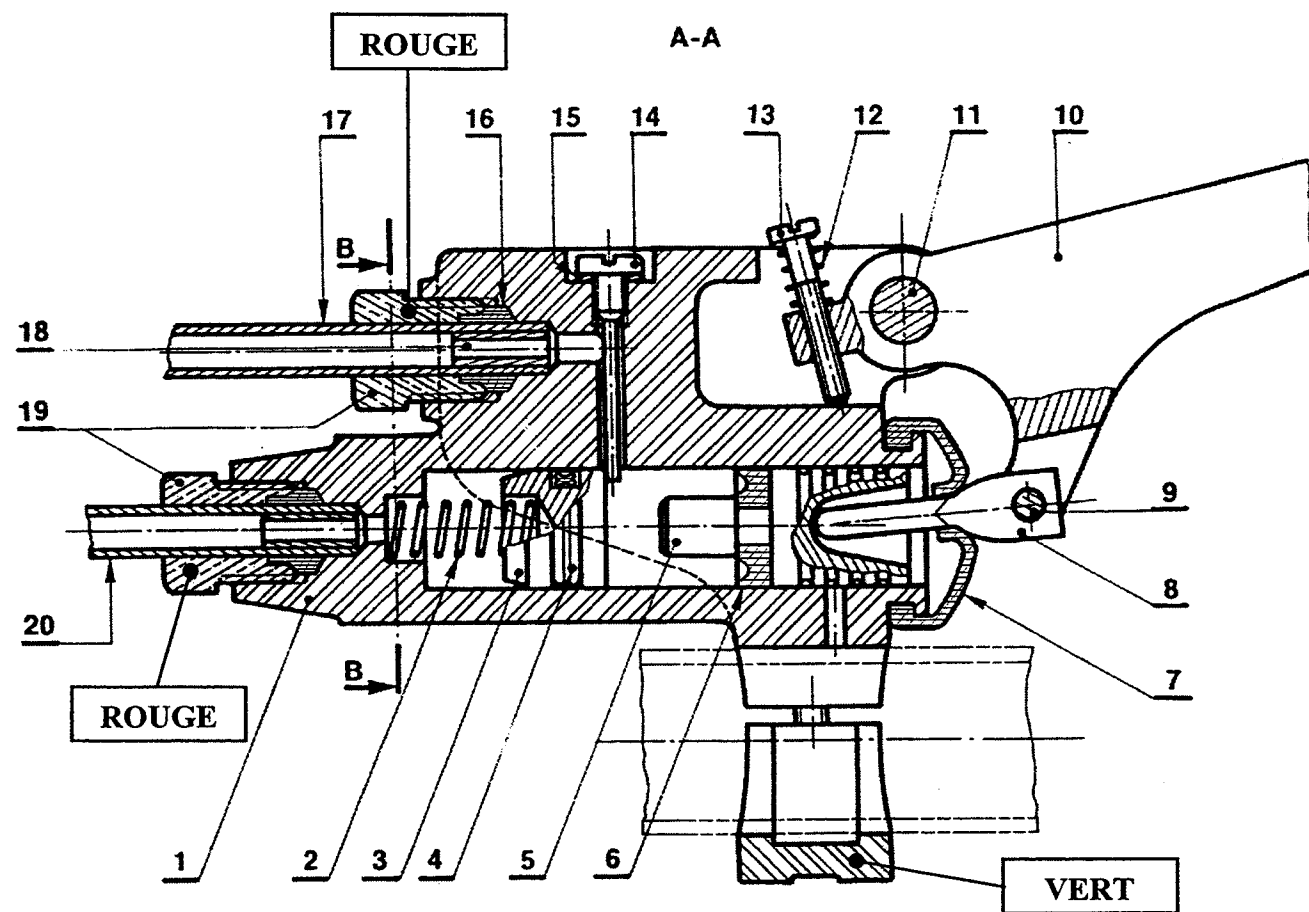
2 – Compléter le document 4/6 en donnant le nom des surfaces repérées S et des formes repérées N

3 – Sur le document pré-imprimé page 5/6, compléter le dessin de définition du corps repère 1 aux instruments dans les vues suivantes :

- Vue de face coupe A-A
 - Vue de gauche coupe B-B
 - Vue de dessus
- } — SANS LES PARTIES CACHEES

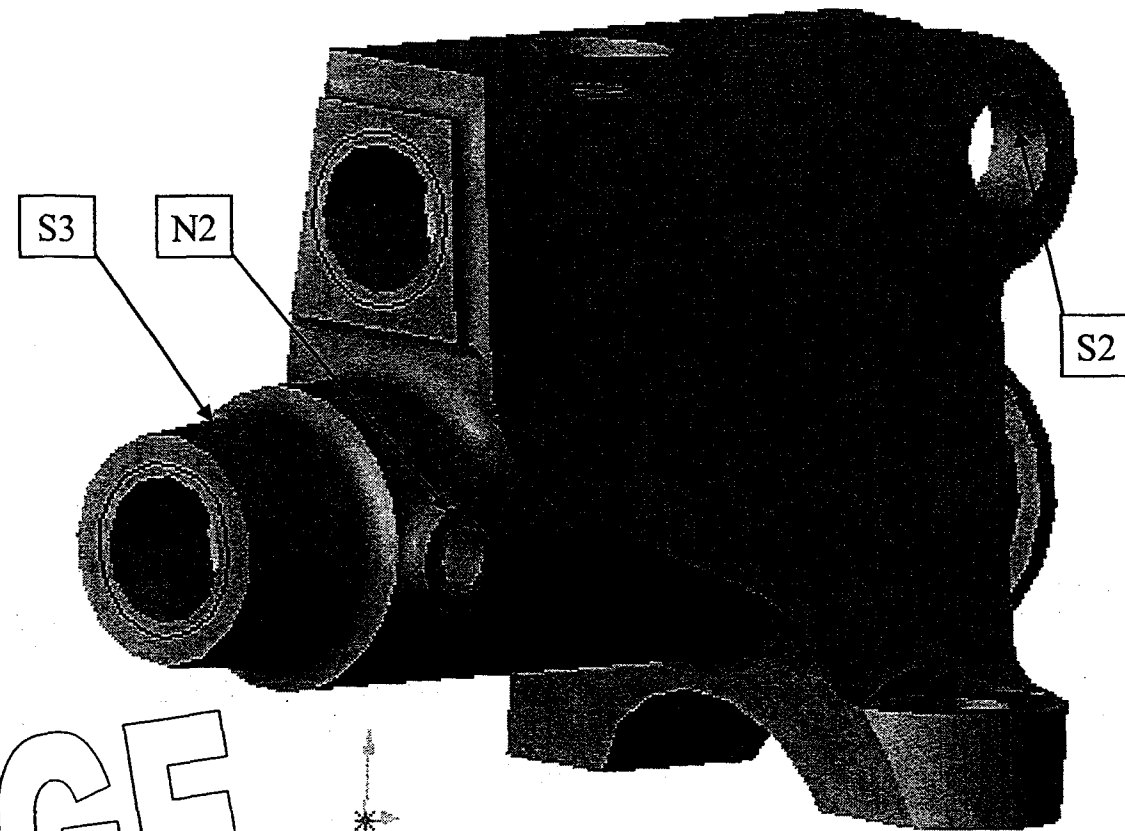
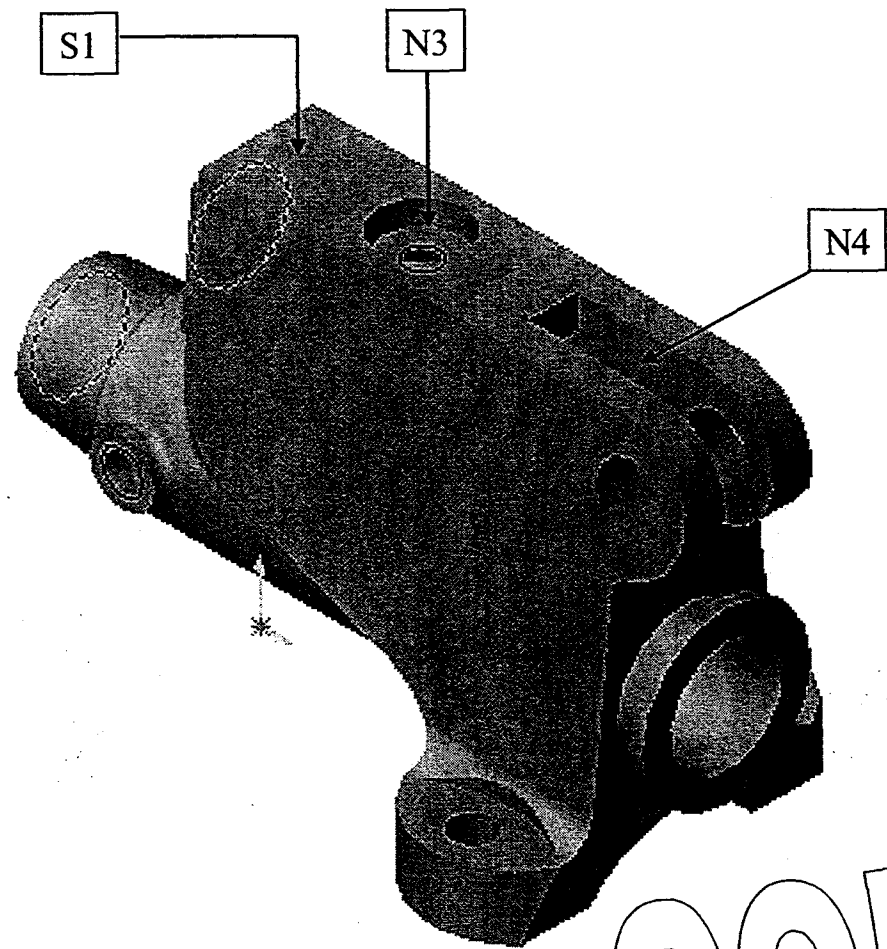
4 – Sur le document page 5/6, représenter la section sortie de la pièce 19 suivant le plan sécant repéré B - B

CORRIGE

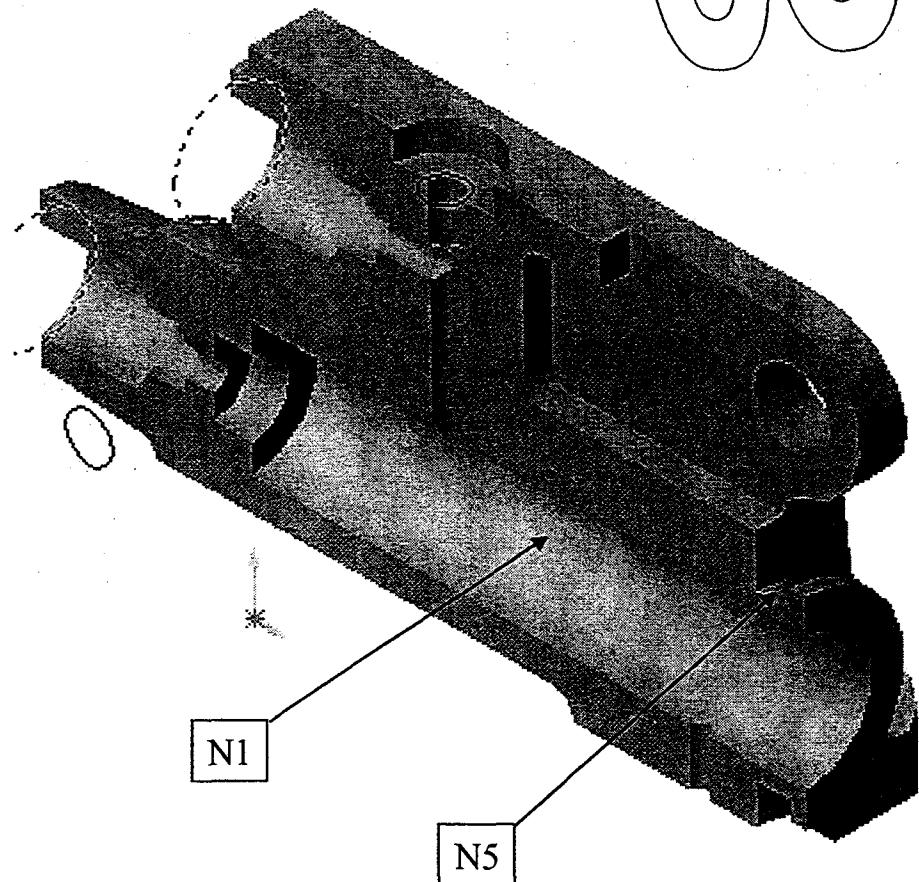


SOUS ENSEMBLE MOTEUR

CORRIGE



CORRIGE



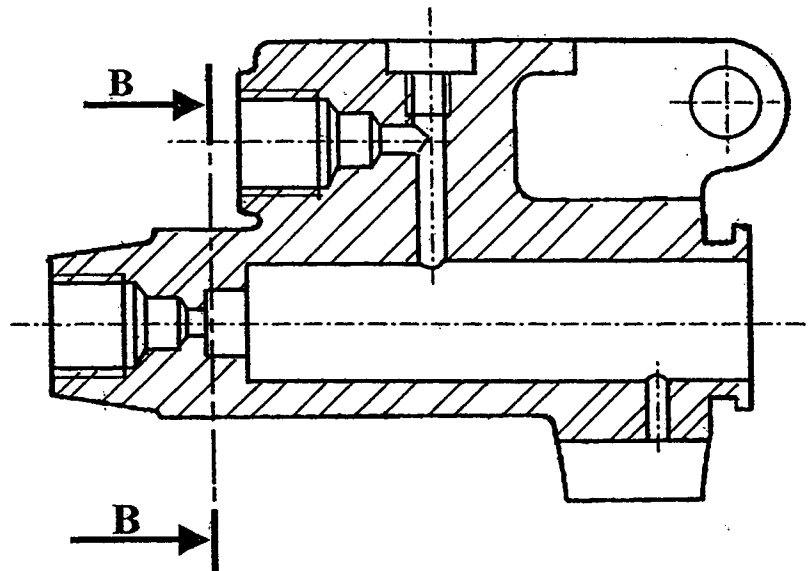
Identifier et désigner les formes géométriques constituant le corps de cylindre (1) sur les perspectives ci contre en indiquant le nom des surfaces repérée S

En utilisant le vocabulaire technique, donner le nom des formes repérées N

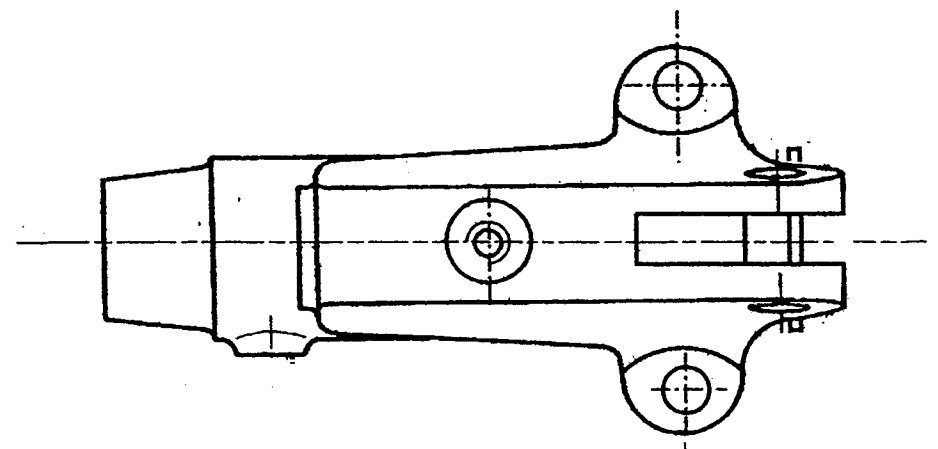
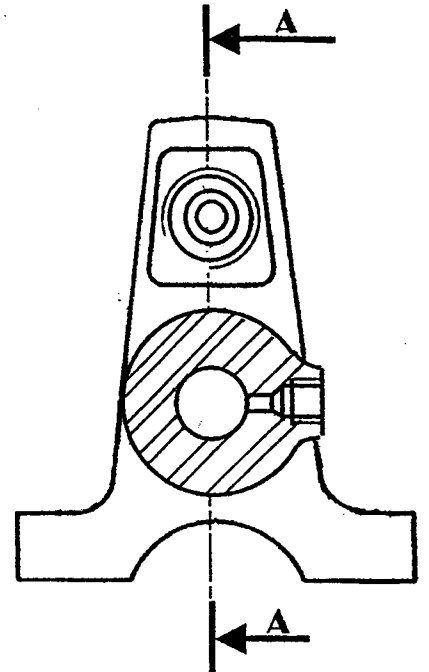
- S1 = surface plane
- S2 = surface cylindrique
- S3 = surface conique
- N1 = Alésage
- N2 = Bossage
- N3 = Lamage
- N4 = Rainure
- N5 = gorge

8

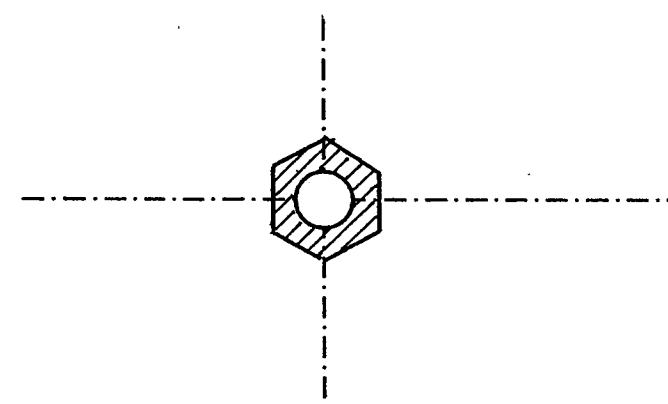
A - A



B - B



Représenter la section sortie de la pièce 19 suivant le plan sécant repéré B - B



CORRIGE

EVALUATION DE L'ÉPREUVE EP1 - 1

CORRIGE

QUES.	INDICATEURS	CRITERES							
1 - 1	La pièce 23 est coloriée						sans		1
1 - 2	La pièce 19 est coloriée						sans		1
2 - 1	S1 est correct							sans	1
2 - 2	S2 est correct							sans	1
2 - 3	S3 est correct							sans	1
2 - 4	N1 est correct							sans	1
2 - 5	N2 est correct							sans	1
2 - 6	N3 est correct							sans	1
2 - 7	N4 est correct							sans	1
2 - 8	N5 est correct							sans	1
3 - 1	La vue de face est correcte	sans	1 erreur	2 erreurs	3 erreurs	4 erreurs	5 erreurs	6 erreurs	7
3 - 2	La vue de gauche est correcte				sans	1 erreur	2 erreurs	3 erreurs	4
3 - 3	La vue de dessus est correcte				sans	1 erreur	2 erreurs	3 erreurs	4
4 - 1	La section sortie est correctement dessinée					sans	1 erreur		2
TOTAL : / 30		Somme des A	Somme des B	Somme des C	Somme des D	Somme des E	Somme des F	Somme des G	
		7	6	5	4	3	2	1	0

NOTE NON ARRONDIE EP3 - 1

BEP : / 15

CAP : / 20