

EVALUATION DE L'ÉPREUVE EP1 - 1

B.E.P. Maintenance de Véhicules Automobiles
C.A.P. Mécanicien en maintenance de véhicules
Option D : Cycles et Motocycles

Session 2004

QUES.	INDICATEURS	CRITERES							
1 - 1	La pièce 23 est coloriée						sans		1
1 - 2	La pièce 19 est coloriée						sans		1
2 - 1	S1 est correct							sans	1
2 - 2	S2 est correct							sans	1
2 - 3	S3 est correct							sans	1
2 - 4	N1 est correct							sans	1
2 - 5	N2 est correct							sans	1
2 - 6	N3 est correct							sans	1
2 - 7	N4 est correct							sans	1
2 - 8	N5 est correct							sans	1
3 - 1	La vue de face est correcte	sans	1 erreur	2 erreurs	3 erreurs	4 erreurs	5 erreurs	6 erreurs	7
3 - 2	La vue de gauche est correcte				sans	1 erreur	2 erreurs	3 erreurs	4
3 - 3	La vue de dessus est correcte				sans	1 erreur	2 erreurs	3 erreurs	4
4 - 1	La section sortie est correctement dessinée					sans	1 erreur		2
TOTAL : / 30		Somme des A	Somme des B	Somme des C	Somme des D	Somme des E	Somme des F	Somme des G	
		7	6	5	4	3	2	1	0

ÉPREUVE E.P 1-1

COMMUNICATION TECHNIQUE

DOSSIER TRAVAIL

Note aux candidats :

- Rendre le dossier complet à la fin de l'épreuve
- Les points sont indiqués à titre indicatif pour les candidats

NOTE NON ARRONDIE EP1 - 1

BEP : / 15

CAP : / 20

Groupement inter académique II	Session : 2004	Code : 510-25202R - 500-25205R
Examen : B.E.P. M. V. A. - C.A.P. M. M. V.		Option : D : Cycles et motocycles
Épreuve : EP1 : 1 ère partie		
SUJET	Date :	Durée : 1 h 30
	Coefficient :	Page 1 sur 5

24	1	Guidon		
23	1	Collier		
22	2			
21	1	Vis de purge		
20	1	Canalisation avant		
19	2	Vis		
18	2	Gicleur		
17	1	Canalisation arrière		
16	2	Manchon d'étanchéité		
15	1	Joint d'étanchéité		
14	1	Vis de butée		
13	1	Vis C, M 4-18		
12	1	Ressort		
11	1	Axe		Serré sur 1
10	1	Poignée		
9	1	Axe		Serré sur 10
8	1	Biellette		
7	1	Protecteur		
6	1	Joint d'étanchéité		
5	1	Piston principal		
4	1	Joint à quatre lobes		
3	1	Piston flottant		
2	1	Ressort		
1	1	Corps de cylindre		
<i>Rep</i>	<i>Nbre</i>	<i>DESIGNATION</i>	<i>MATIERE</i>	<i>OBSERVATIONS</i>

TRAVAIL DEMANDE

1 – Coloriez sur toutes les vues du dessin d'ensemble du sous-ensemble moteur de frein hydraulique page 3/5 les parties visibles (coupées ou non) des pièces suivantes

Pièce 23 en vert

Pièces 19 en rouge

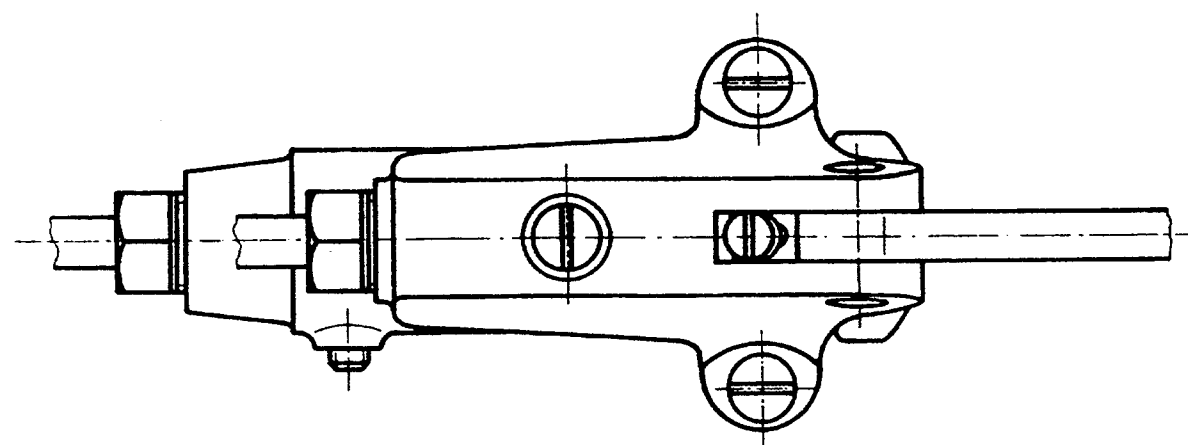
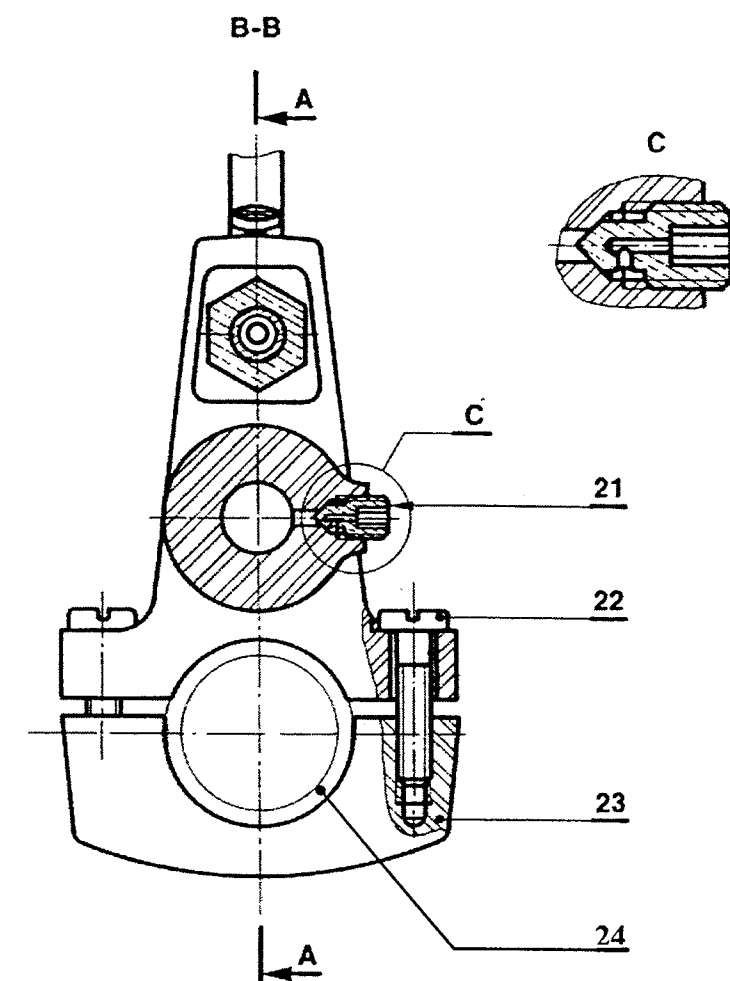
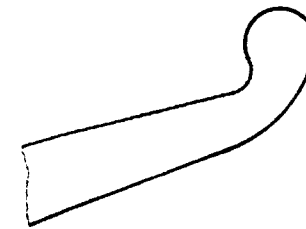
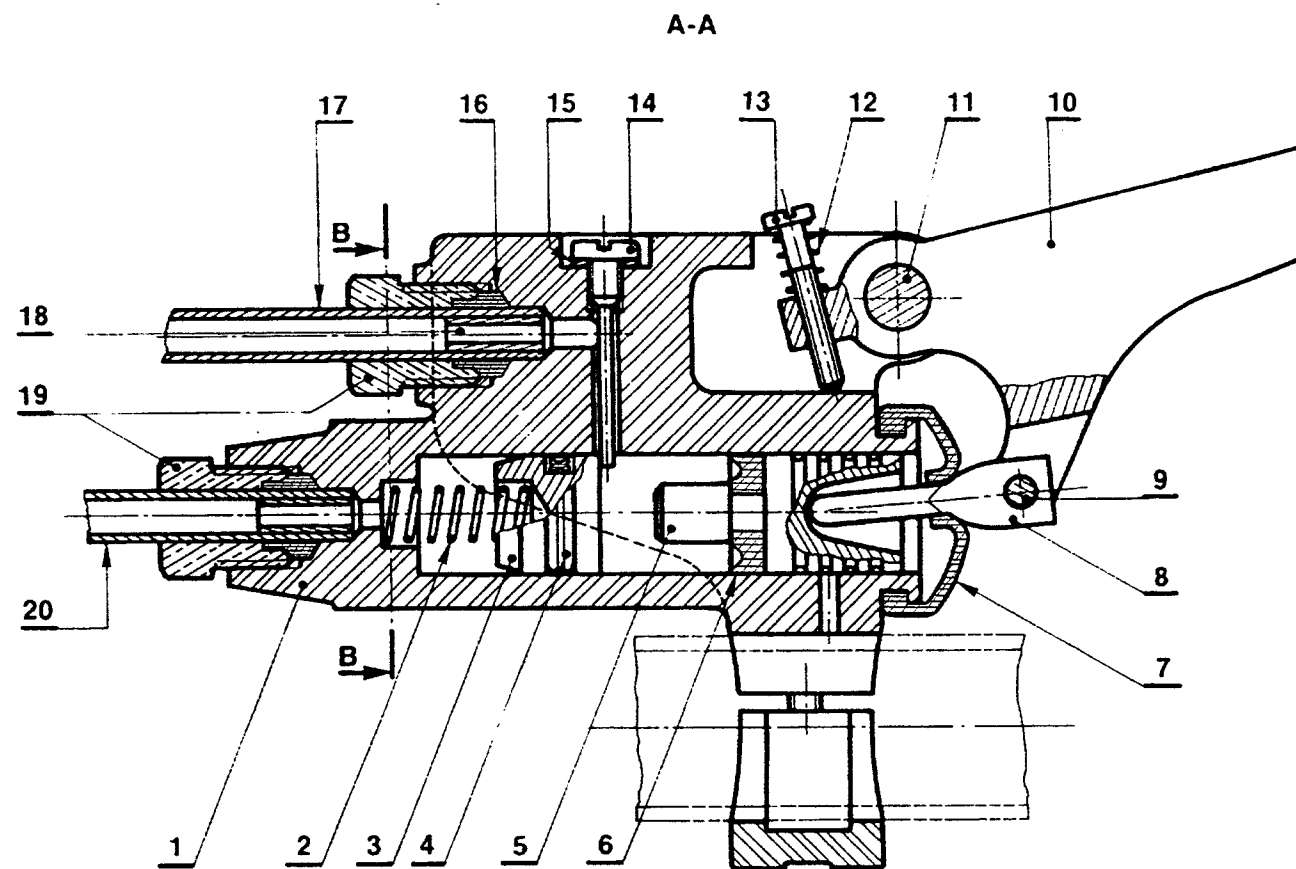


2 – Complétez le document 4/6 en donnant le nom des surfaces repérées S et des formes repérées N

3 – Sur le document pré imprimé page 5/5, complétez le dessin de définition du corps repère 1 aux instruments dans les vues suivantes :

- Vue de face coupe A-A
 - Vue de gauche coupe B-B
 - Vue de dessus
- } SANS LES PARTIES CACHEES

4 – Sur le document page 5/5, représentez la section sortie de la pièce 19 suivant le plan sécant repéré B - B

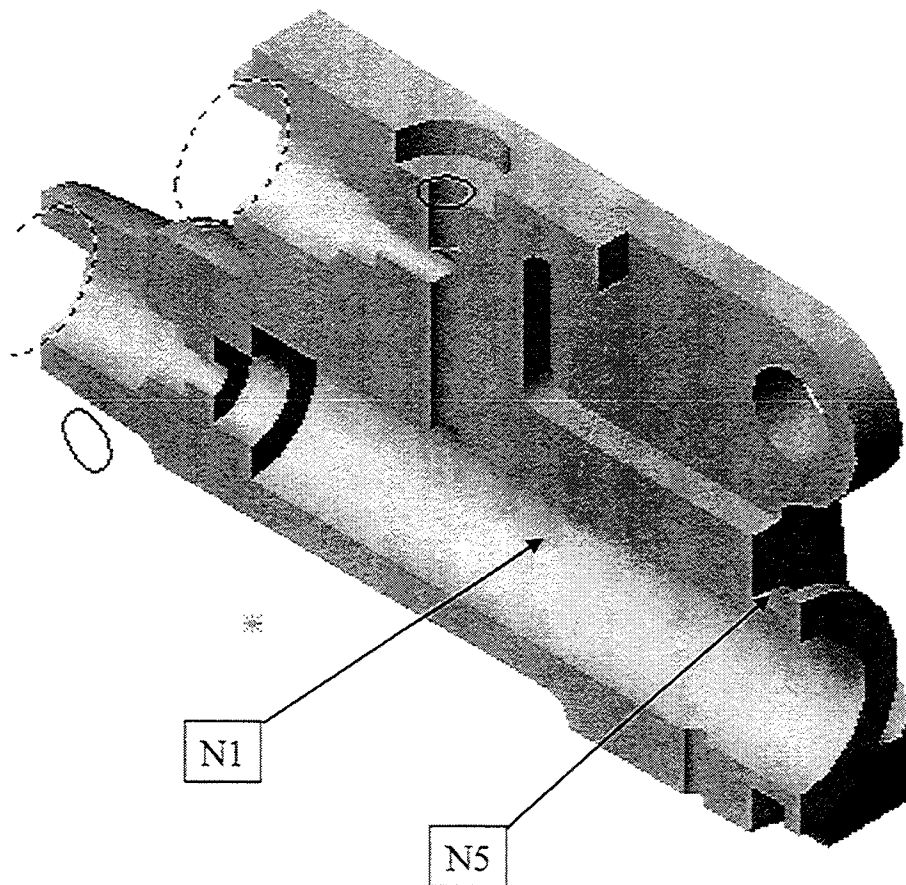
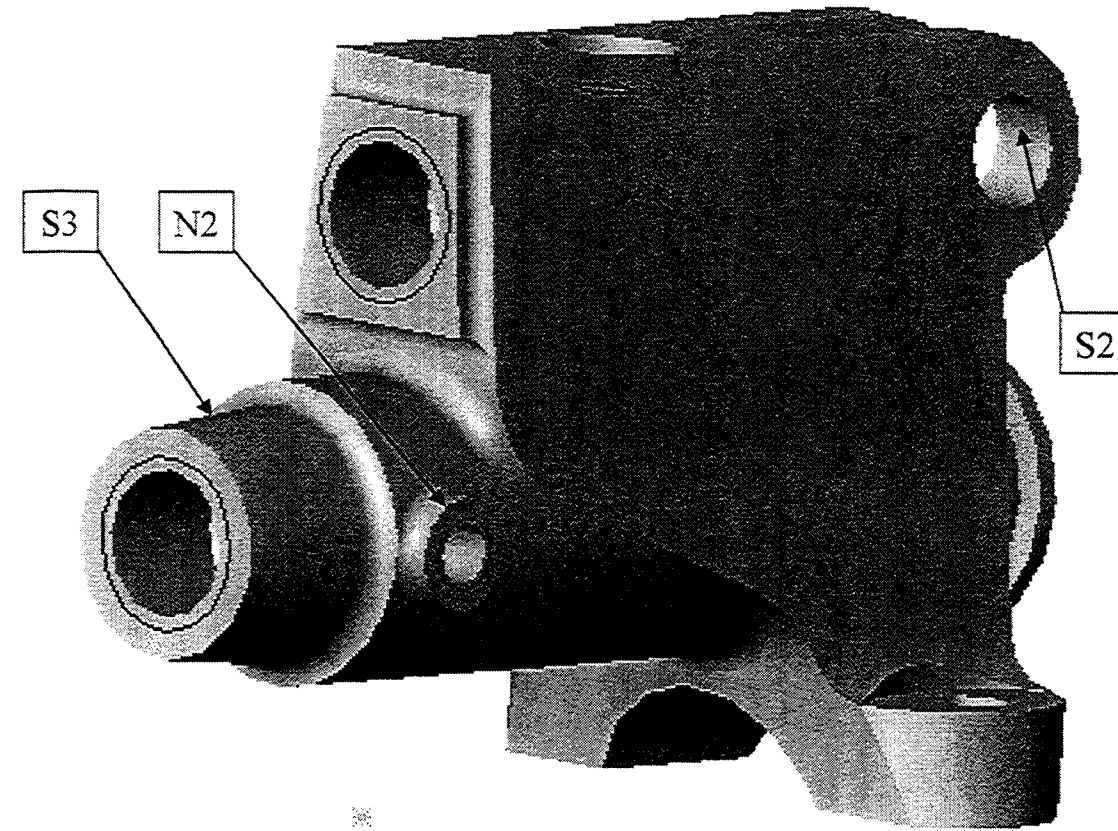
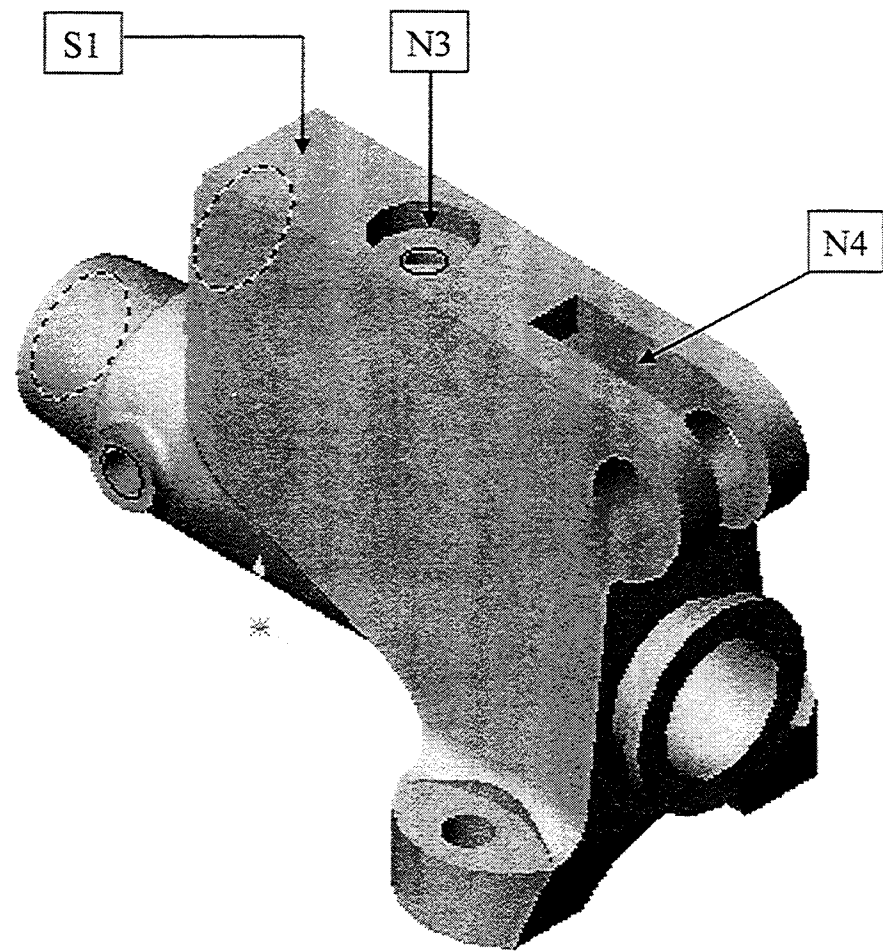


SOUS ENSEMBLE MOTEUR

Coloriez sur toutes les vues du dessin d'ensemble du sous-ensemble moteur de frein hydraulique les parties visibles (coupées ou non) des pièces suivantes :

Pièce 23 en vert

Pièces 19 en rouge



Identifiez et désignez les formes géométriques constituant le corps de cylindre (1) sur les perspectives ci contre en indiquant le nom des surfaces repérée S

S1 =

S2 =

S3 =

En utilisant le vocabulaire technique, donnez le nom des formes repérées N

N1 =

N2 =

N3 =

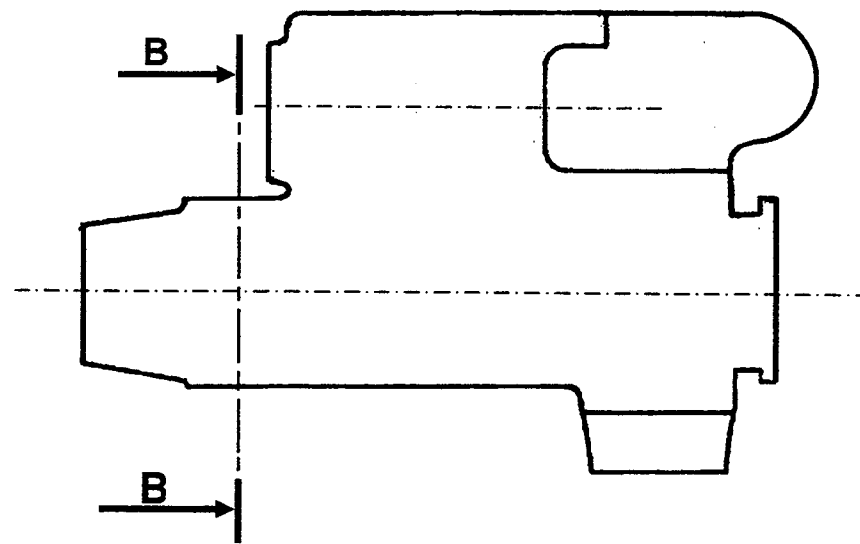
N4 =

N5 =

8

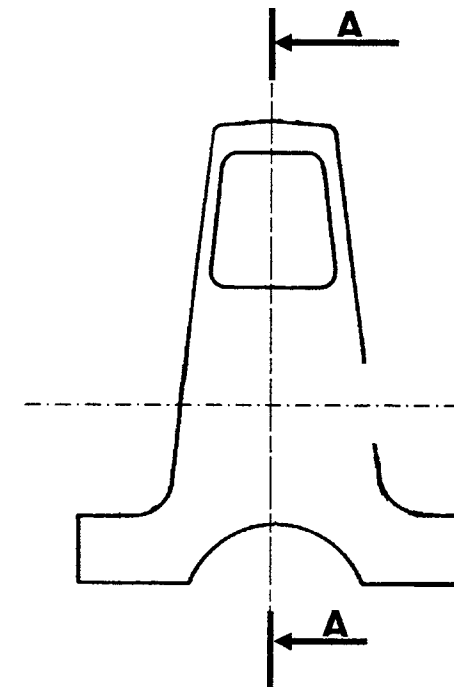
A - A

7

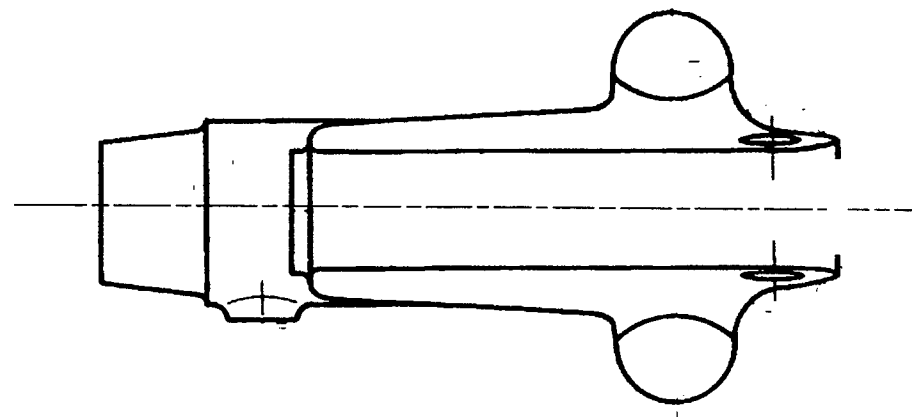


B - B

4



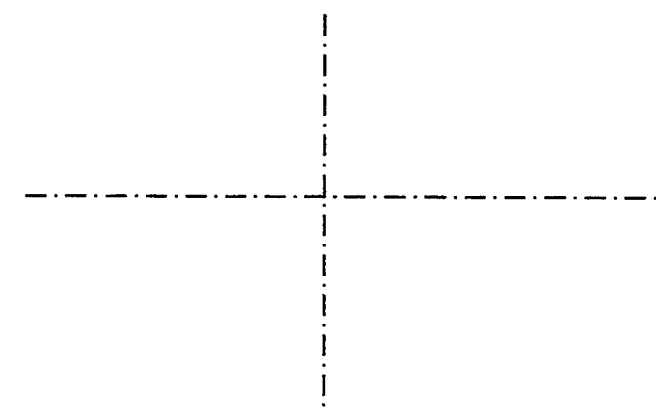
4



Complétez le dessin de définition du corps repère 1 aux instruments dans les vues suivantes :

- Vue de face coupe A-A
 - Vue de gauche coupe B-B
 - Vue de dessus
- } SANS LES PARTIES CACHEES

Représentez la section sortie de la pièce 19 suivant le plan sécant repéré B - B



3