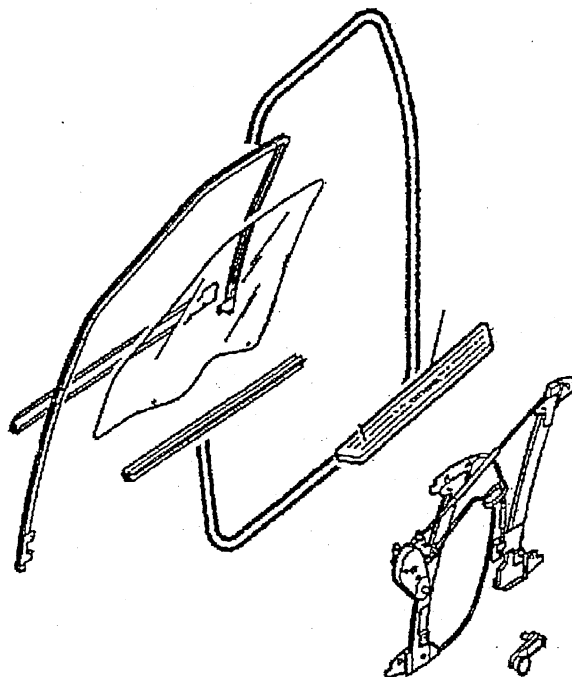
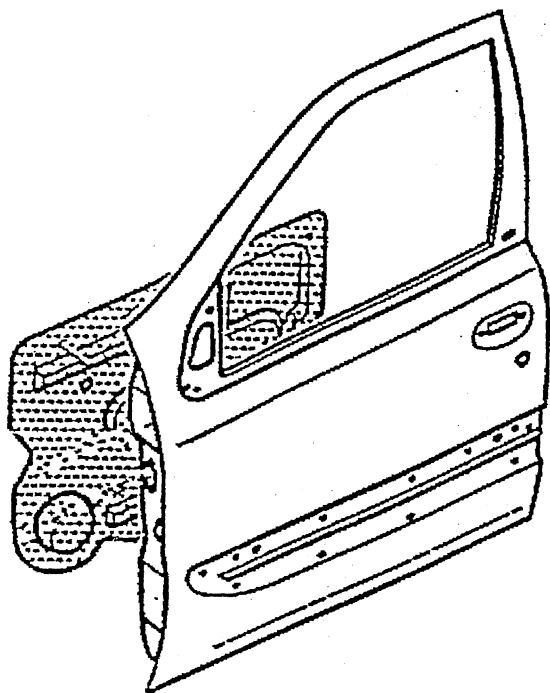


EP1 : réalisation d'une production -Partie B—THEME N° 1

EPREUVE OBLIGATOIRE : TEMPS INDICATIF : 1 heures 00



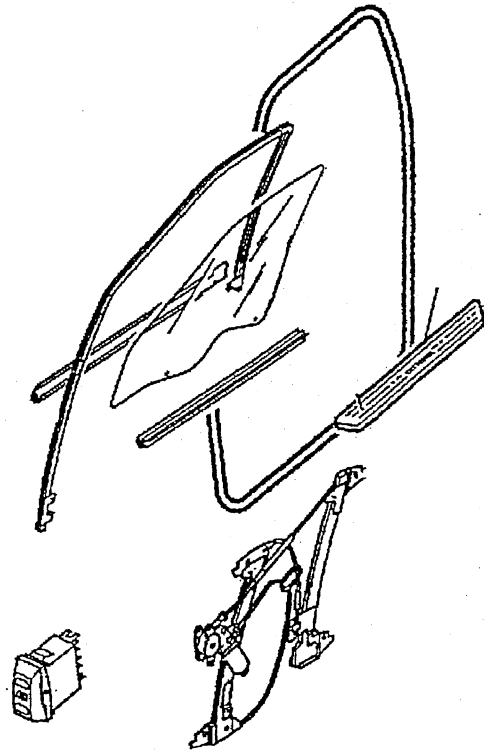
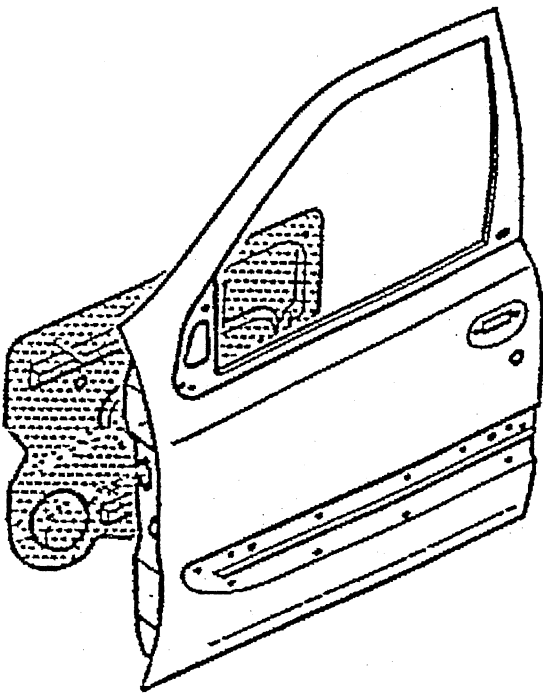
Dépose / repose d'une vitre et de son mécanisme (système mécanique)

Condition : 1 porte dégarnie (système de lève vitre mécanique)
Ressources : la documentation et l'outillage spécifique pour effectuer la réparation

NOTATION CAP et BEP	
Dépose de la vitre	/20
Dépose du mécanisme	/10
Repose du mécanisme	/10
Repose de la vitre	/20
Soin et sécurité	/20
NOTE	/80
	/20

CANDIDAT C.A.P N° :		CANDIDAT B.E.P. N° :	
Code examen : B.E.P. B.E.P. CARROSSERIE 510 25403	EP1 : réalisation d'une production Partie B	SESSION	PAGE N°
Code examen : C.A.P. C.A.P. CARROSSERIE 500 25411		2004	14 / 23

EPREUVE OBLIGATOIRE : TEMPS INDICATIF : 1 heures 00



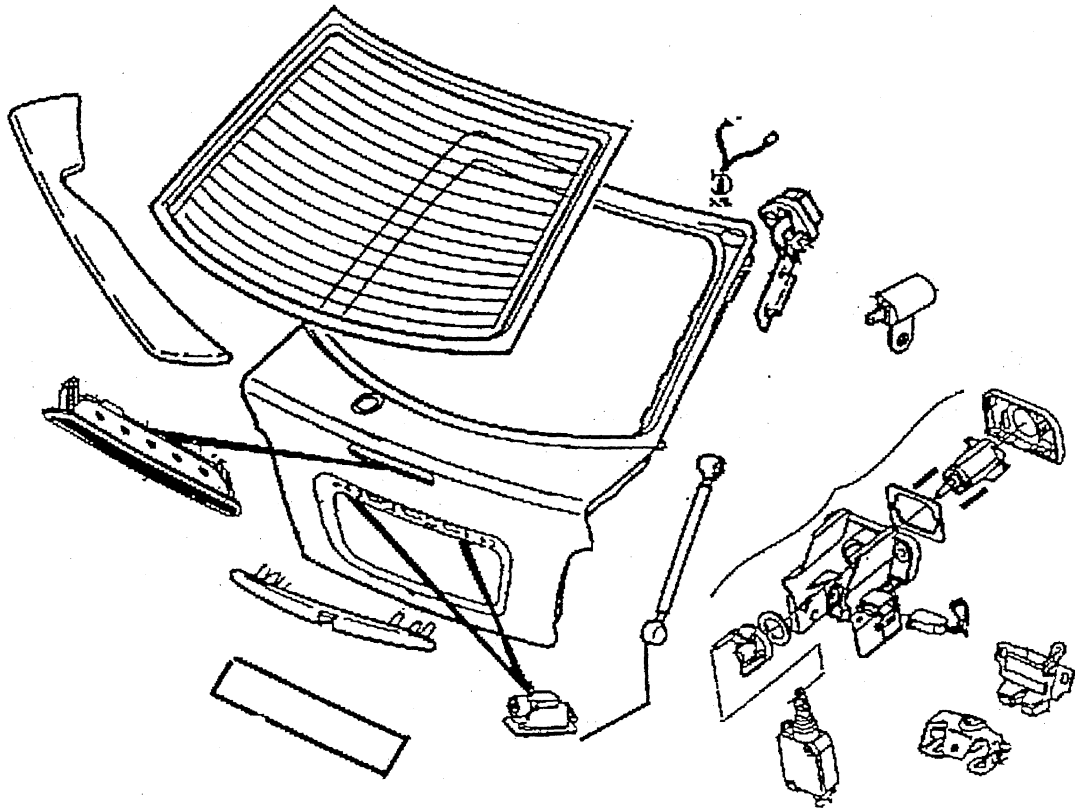
Dépose / repose d'une vitre et de son mécanisme (système électrique)

Condition : 1 porte dégarnie (système de lève vitre électrique).
 Ressources : la documentation et l'outillage spécifique pour effectuer la réparation.

NOTATION CAP et BEP	
Dépose de la vitre	/20
Dépose du mécanisme y compris moteur	/10
Repose du mécanisme y compris moteur	/10
Repose de la vitre	/20
Soin et sécurité	/20
NOTE	/80
	/20

CANDIDAT C.A.P N° :		CANDIDAT B.E.P. N° :	
Code examen : B.E.P. B.E.P. CARROSSERIE 510 25403	EP1 : réalisation d'une production Partie B	SESSION 2004	PAGE N° 15 / 23
Code examen : C.A.P. C.A.P. CARROSSERIE 500 25411			

EPREUVE OBLIGATOIRE : TEMPS INDICATIF : 1 heures 00

**Réglage d'un capot avec serrure**

Condition : 1 véhicule avec capot comportant une serrure.
 Ressources : la documentation et l'outillage spécifique pour effectuer la réparation.

NOTATION CAP et BEP	
Dépose du capot	/20
Dépose de la serrure	/10
Repose de la serrure	/10
Repose du capot	/20
Réglage du capot	/20
NOTE	/80
	/20

CANDIDAT C.A.P N° :		CANDIDAT B.E.P. N° :	
Code examen : B.E.P. B.E.P. CARROSSERIE 510 25403	EP1 : réalisation d'une production Partie B	SESSION	PAGE N°
Code examen : C.A.P. C.A.P. CARROSSERIE 500 25411		2004	16 / 23

EP1 : réalisation d'une production -Partie B—THEME N° 4

EPREUVE OBLIGATOIRE : TEMPS INDICATIF : 1 heures 00

Contrôler l'éclairage et la signalisation (y compris voyants de tableau de bord) d'un véhicule non multiplexé.

Remplacer l'élément défectueux.

Compléter la fiche qualité ci dessous.

Effectuer le réglage des phares.

Condition : 1 véhicule comportant une anomalie d'éclairage (panne franche).

Ressources : la documentation et l'outillage spécifique pour effectuer la réparation.

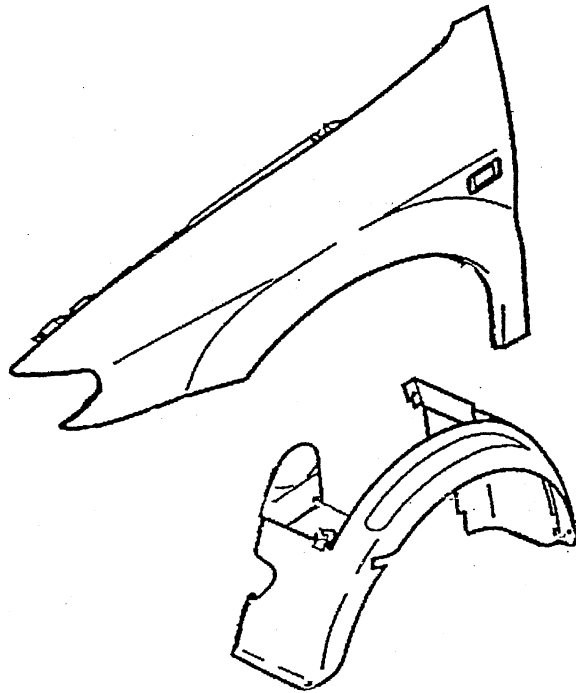
FICHE QUALITE		Description de la panne
Feux de route / feux de croisement	<input type="checkbox"/>	
Veilleuses	<input type="checkbox"/>	
Éclairage de plaque de police	<input type="checkbox"/>	
Feux additionnels	<input type="checkbox"/>	
Clignotants droit et gauche	<input type="checkbox"/>	
Feux de détresse	<input type="checkbox"/>	
Feux stop	<input type="checkbox"/>	
Feux de recul	<input type="checkbox"/>	
Voyants tableau de bord	<input type="checkbox"/>	
Avertisseur sonore	<input type="checkbox"/>	

NOTATION CAP et BEP	
Contrôle des voyants	/20
Réglage des optiques de phares	/10
Recherche de panne	/10
Fiche contrôle	/20
Soin et sécurité	/20
	/80
NOTE	/20

CANDIDAT C.A.P N° :		CANDIDAT B.E.P. N° :	
Code examen : B.E.P. B.E.P. CARROSSERIE 510 25403	EP1 : réalisation d'une production Partie B	SESSION	PAGE N°
Code examen : C.A.P. C.A.P. CARROSSERIE 500 25411		2004	17 / 23

EP1 : réalisation d'une production -Partie B—THEME N° 5

EPREUVE OBLIGATOIRE : TEMPS INDICATIF : 1 heures 50

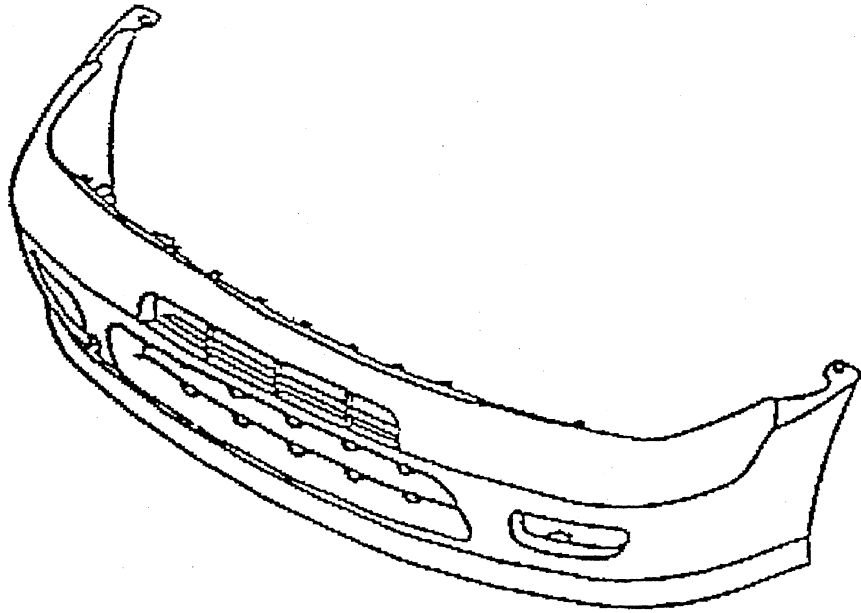


Dépose et repose d'une aile avant (pare-boue déposé) et réglage de celle-ci.

Condition : 1 véhicule avec aile avant (non collée) dont le pare boue est déposé.
Ressources : la documentation et l'outillage spécifique pour effectuer la réparation.

NOTATION CAP et BEP	
Dépose de l'aile	/20
Repose de l'aile	/10
Méthodologie	/10
Respect des jeux et alignement des espaces	/20
Soin apporté pendant l'opération	/20
NOTE	/80
	/20

CANDIDAT C.A.P N° :		CANDIDAT B.E.P. N° :	
Code examen : B.E.P. B.E.P. CARROSSERIE 510 25403	EP1 : réalisation d'une production Partie B	SESSION 2004	PAGE N° 18 / 23
Code examen : C.A.P. C.A.P. CARROSSERIE 500 25411			

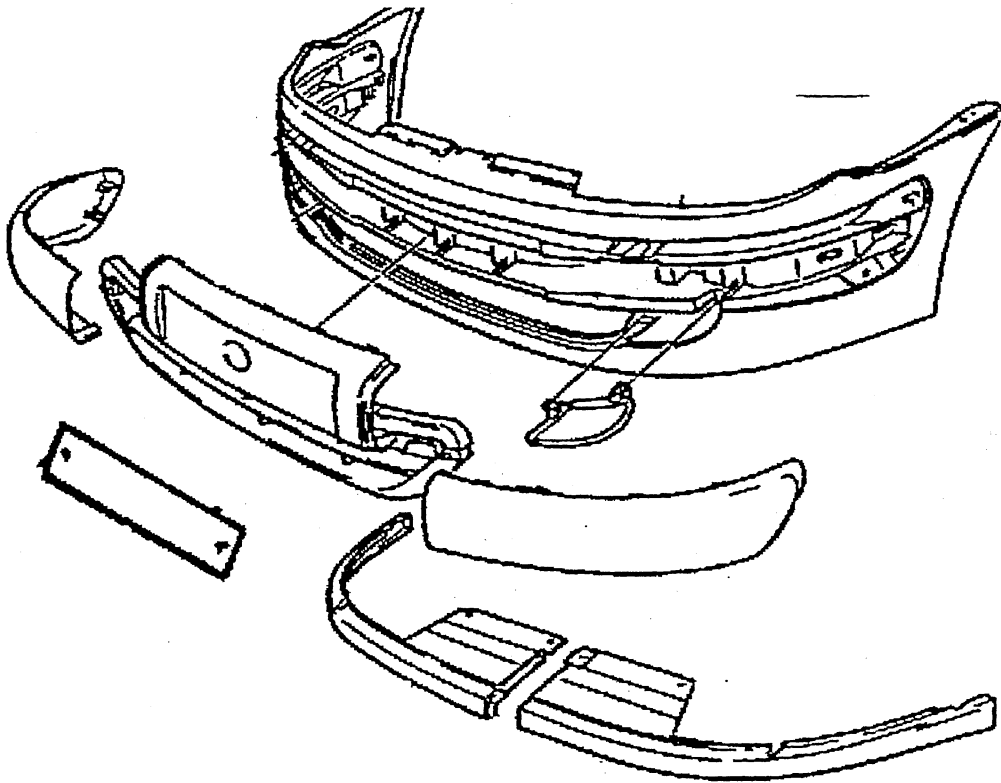
**Dépose et repose d'un bouclier avant monobloc sans accessoire.**

Condition : 1 véhicule avec bouclier avant mono pièce sans accessoire (sans détecteur).
 Ressources : la documentation et l'outillage spécifique pour effectuer la réparation.
 éventuellement une aide physique.

NOTATION CAP et BEP	
Dépose du bouclier	/20
Repose du bouclier	/10
Méthodologie	/10
Respect des jeux et alignement des espaces	/20
Soin apporté pendant l'opération	/20
NOTE	/80
	/20

CANDIDAT C.A.P N° :		CANDIDAT B.E.P. N° :	
Code examen : B.E.P. B.E.P. CARROSSERIE 510 25403	EP1 : réalisation d'une production Partie B	SESSION	PAGE N°
Code examen : C.A.P. C.A.P. CARROSSERIE 500 25411		2004	19 / 23

EPREUVE OBLIGATOIRE : TEMPS INDICATIF : 1 heures 50

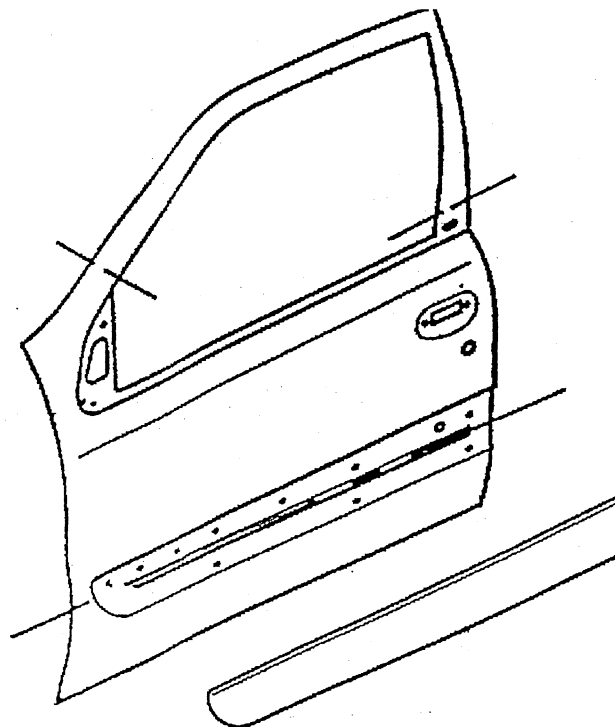
**Dépose et repose d'un bouclier avant multi pièces sans accessoire.**

Condition : 1 véhicule avec bouclier avant multi-pièces sans accessoire (sans détecteur).
Ressources : la documentation et l'outillage spécifique pour effectuer la réparation.

NOTATION CAP et BEP	
Dépose / Repose	/20
Méthodologie	/10
Respect des jeux	/10
Respect des alignements	/20
Soin et finition	/20
NOTE	/80
	/20

CANDIDAT C.A.P N° :		CANDIDAT B.E.P. N° :	
Code examen : B.E.P. B.E.P. CARROSSERIE 510 25403	EP1 : réalisation d'une production Partie B	SESSION 2004	PAGE N° 20 / 23
Code examen : C.A.P. C.A.P. CARROSSERIE 500 25411			

EPREUVE OBLIGATOIRE : TEMPS INDICATIF : 0 heure 50

**Dépose et repose d'un bandeau de porte agrafé**

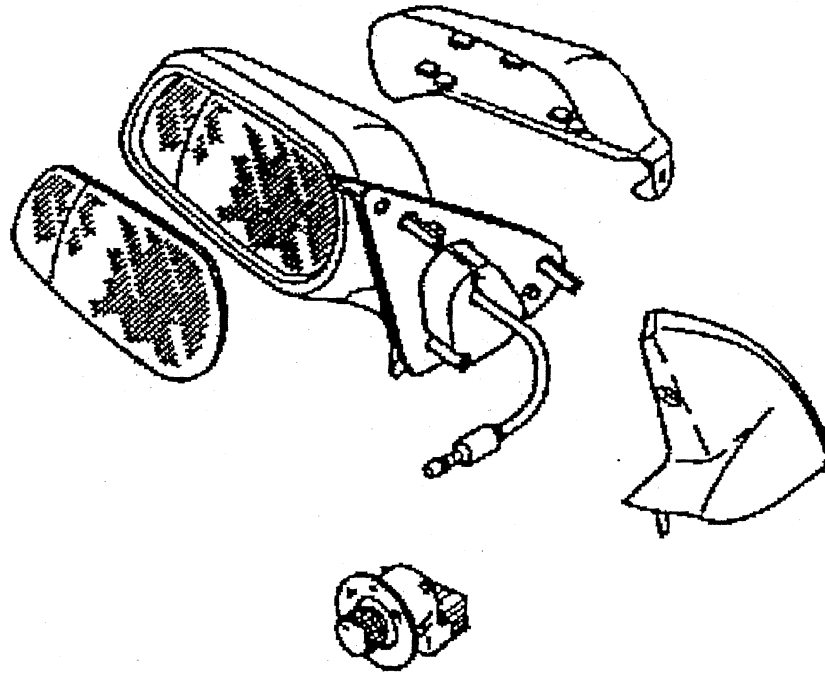
Condition : portière comportant un bandeau de porte agrafé.
Ressources : la documentation et l'outillage spécifique pour effectuer la réparation.

NOTATION CAP et BEP	
Dépose / Repose	/20
Méthodologie	/10
Positionnement	/10
Agrafage	/20
Soin et finition	/20
NOTE	/80
	/20

CANDIDAT C.A.P N° :		CANDIDAT B.E.P. N° :	
Code examen : B.E.P. B.E.P. CARROSSERIE 510 25403	EP1 : réalisation d'une production Partie B	SESSION 2004	PAGE N° 21 / 23
Code examen : C.A.P. C.A.P. CARROSSERIE 500 25411			

EP1 : réalisation d'une production -Partie B—THEME N° 9

EPREUVE OBLIGATOIRE : TEMPS INDICATIF : 1 heure 00



Dépose et repose d'un rétroviseur extérieur à commande manuelle interne

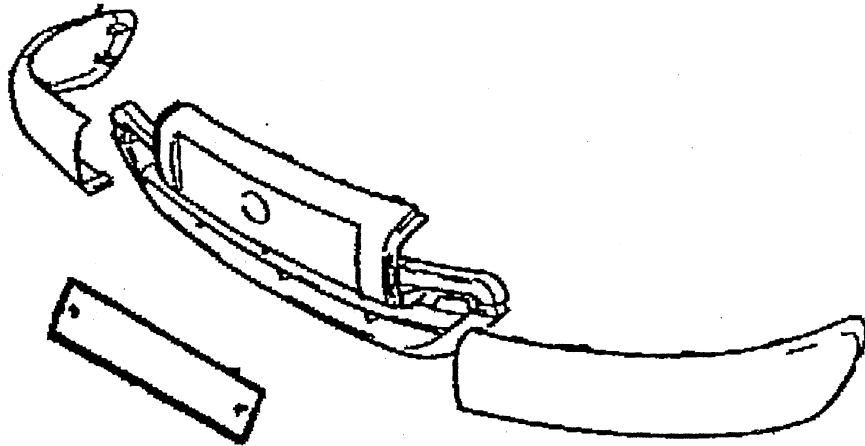
Condition : portière comportant un rétroviseur à commande manuelle interne.
Ressources : la documentation et l'outillage spécifique pour effectuer la réparation.

NOTATION CAP et BEP	
Dépose	/20
Repose	/20
Méthodologie	/10
Réglage	/20
Soin et finition	/10
NOTE	/80
	/20

CANDIDAT C.A.P N° :		CANDIDAT B.E.P. N° :	
Code examen : B.E.P. B.E.P. CARROSSERIE 510 25403	EP1 : réalisation d'une production Partie B	SESSION 2004	PAGE N° 22 / 23
Code examen : C.A.P. C.A.P. CARROSSERIE 500 25411			

EP1 : réalisation d'une production -Partie B—THEME N° 10

EPREUVE OBLIGATOIRE : TEMPS INDICATIF : 0 heure 50



Dépose et repose d'une plaque de police (immatriculation) d'un véhicule Répondre au questionnaire ci dessous

Condition : véhicule permettant la pose d'une plaque de police.(ou pièce didactique).
Ressources : la documentation et l'outillage spécifique pour effectuer la réparation.
une plaque de police non percée.

De quelles couleurs sont les plaques de police sur la majorité des véhicules particuliers en France ? AVANT : ARRIERE :	/2
Rayer les écritures illégales : 6145 TW 80 6145 TW 59 6145 TW 62 6145 TW 76 6145 TX 75	/2
Peut-on fixer les plaques d'immatriculation française avec des vis ? OUI NON (entourer la bonne réponse)	/3
Quelle pièce administrative est obligatoire pour la réalisation d'une plaque d'immatriculation ?	/3

NOTATION CAP et BEP	
Dépose	/10
Repose	/20
Positionnement	/20
Questionnaire	/10
Soin et finition	/20
NOTE	/80
	/20

CANDIDAT C.A.P N° : CANDIDAT B.E.P. N° :

Code examen : B.E.P. B.E.P. CARROSSERIE 510 25403	EP1 : réalisation d'une production Partie B	SESSION 2004	PAGE N° 23 / 23
Code examen : C.A.P. C.A.P. CARROSSERIE 500 25411			