

# B.E.P. CARROSSERIE

# C.A.P. CARROSSERIE REPARATION

## EP2 COMMUNICATION TECHNIQUE

# Sujet

Ce dossier comporte 9 pages numérotées de 1 sur 9 à 9 sur 9

C.A.P.	
Page 2 .....	/ 3
Page 3 .....	/ 12
Page 4 .....	/ 4
Page 5 .....	/ 6
Page 6 .....	/ 5
<b>TOTAL CAP</b>	<b>/ 30</b>
<b>NOTE CAP</b>	<b>/ 20</b>

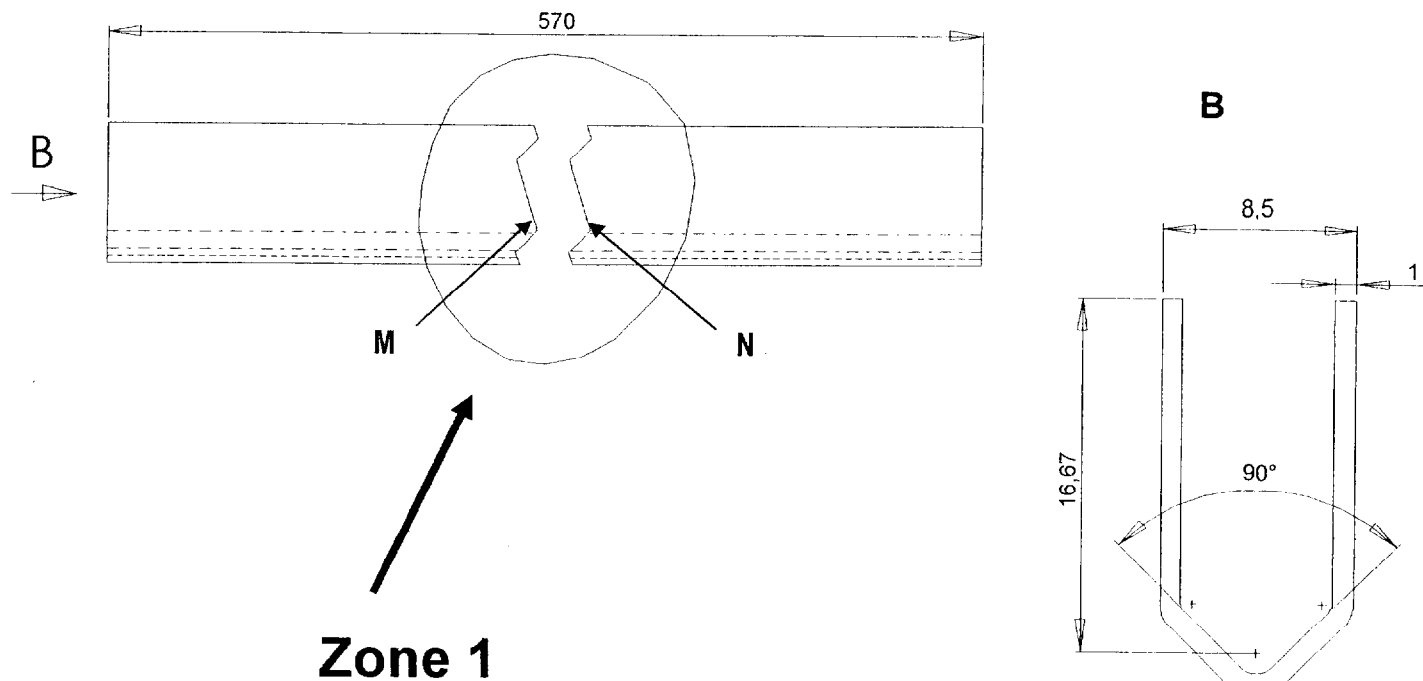
B.E.P.	
Page 2 .....	/ 3
Page 3 .....	/ 12
Page 4 .....	/ 4
Page 5 .....	/ 6
Page 6 .....	/ 5
Page 7 .....	/ 8
Page 8 .....	/ 4
Page 9 .....	/ 4
<b>TOTAL BEP</b>	<b>/ 46</b>
<b>NOTE BEP</b>	<b>/ 20</b>

Groupement inter académique II	Session: 2004	Code : 510 – 25403 et 500 25411
Examen : B.E.P. Carrosserie	C.A.P. Carrosserie réparation	
Épreuve : EP 2 Communication technique		
SUJET	Date :	Durée : BEP 3h00 – CAP 2h00
		Coefficient : BEP 4 – CAP 3
		Page 1 sur 9

Vous avez à réparer le système de lève-vitre d'un véhicule. Avant le début du travail, vous devez étudier les particularités des éléments suivants: (11a, 11b, 5, 13+14b, 14a, 9, 18, 7+6), trajectoires des axes C et 14a, comportements de 7+6 et schéma électrique.

**LECTURE DE DESSIN :**

**Q1** Représentation de la pièce 11 b (voir aussi page 4 du dossier ressources) :



1.1 – Que représentent les traits **M** et **N** ?

/ 1
-----

1.2 – Préciser le type de représentation graphique dans la zone 1 en cochant  la bonne réponse :

/ 2
-----

SECTION

SECTION SORTIE

VUE INTERROMPUE

COUPE

1.3 - Déterminer l'échelle de la vue B. Vous utiliserez la cote de valeur 8,5 dans vos calculs, (Les calculs seront laissés pour justifier vos résultats).

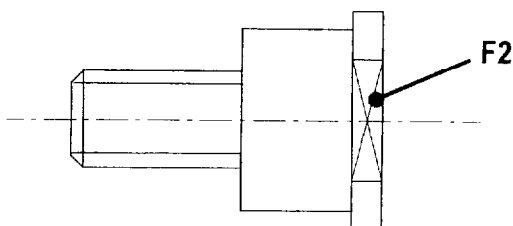
/4

**Q2** Représentation de la pièce 5 (page 6 du dossier ressources) :

2.1 - Repérer les différentes surfaces en les coloriant avec les couleurs indiquées selon la légende ci-dessous :

/2

- ❶ les formes planes en rouge
- ❷ les formes cylindriques en vert
- ❸ les formes hélicoïdales en bleu



2.2 - Indiquer ci-dessous le nom technologique de l'usinage repéré F2

/1

F2 : .....

### ANALYSE FONCTIONNELLE :

**Q3** Liaison entre l'axe de galet 14 b et le galet 13 (pages 5 et 9 du dossier ressources) :

3.1 - Préciser le(s) type(s) de(s) mouvement(s) autorisé(s) en cochant  la bonne réponse :

/2

TRANSLATION

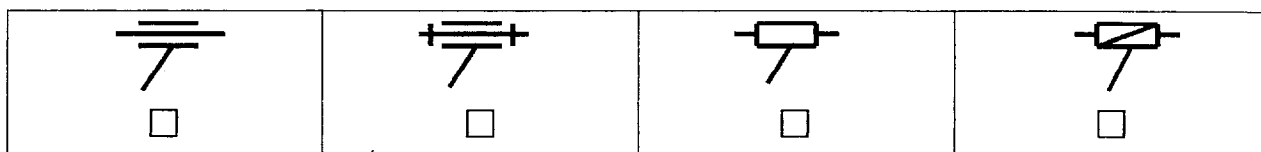
ROTATION

3.2 - Indiquer le type de la liaison:

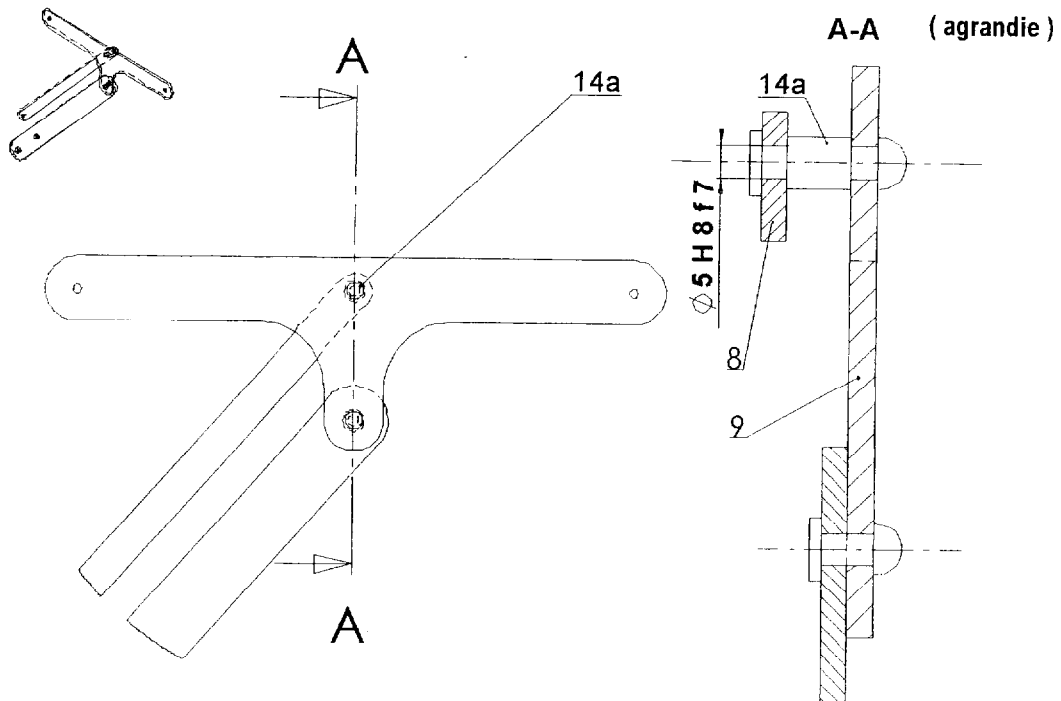
/2

3.3 - Préciser le symbole correspondant à cette liaison en cochant  la bonne réponse :

/1



**Q4** Nature de l'ajustement (page 8 du dossier ressources) :



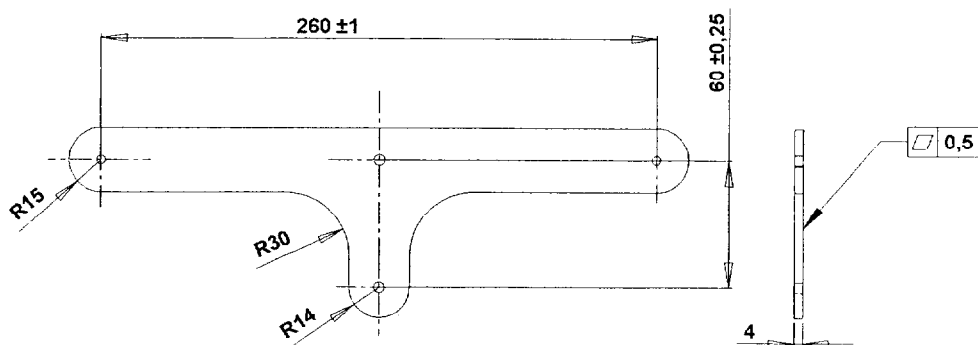
4.1 - En utilisant le tableau, préciser si les pièces 8 et 14 a sont mobiles ou immobiles en cochant  la bonne réponse :

/ 2

PIECE IMMOBILE

PIECE MOBILE

**Q5** Cotation du palonnier 9 (page 8 du dossier ressources) :



5.1 - Préciser le type de tolérance géométrique utilisé en cochant  la bonne réponse :

/ 2

PLANEITE

CIRCULARITE

RECTITUDE

5.2 – En fonction du dessin de la question Q5.1 et des relevés effectués (croquis ci-dessous), préciser si la pièce est utilisable ou non en cochant  la bonne réponse :

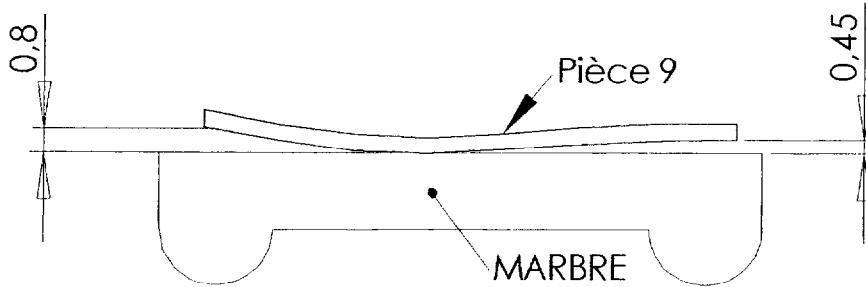
/ 2

UTILISABLE

NON UTILISABLE

5.3 – Justifiez votre réponse :

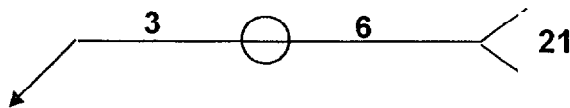
/ 2



**Q6** Assemblage de la coiffe 11a sur le renfort de vitre 11b (pages 10, 11 et 12 du dossier ressources):

6.1 – Donner la signification de chaque terme composant la symbolisation de la soudure.

/ 2



3 : \_\_\_\_\_

○ : \_\_\_\_\_

6 : \_\_\_\_\_

21 : \_\_\_\_\_

**TRAVAIL GRAPHIQUE :**

**Q7** Représentation de 5 (page 6 du dossier ressources) :

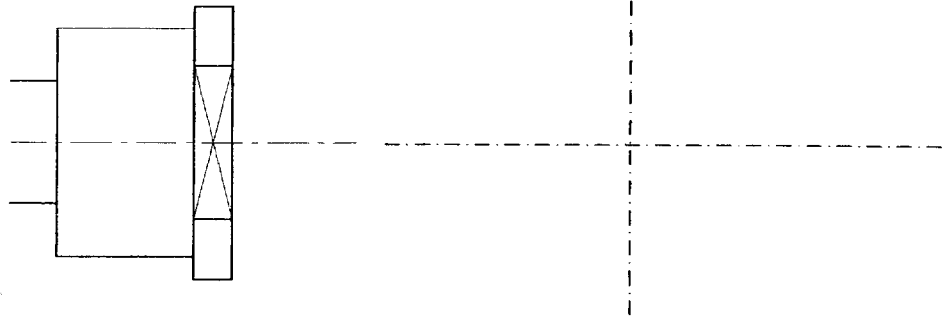
7.1 – compléter le dessin de définition de la butée 5 en vue de face

/1

7.2 – compléter le dessin de définition de la butée 5 en vue de gauche

/4

Echelle : 2 : 1



Fin de l'épreuve pour les candidats ne passant pas le C.A.P.

## Etude des comportements

**Q8** Montage de la plaquette arrière 18 (page 6 du dossier ressources) :

8.1 - Préciser le type de freinage réalisé par 18 en cochant  la bonne réponse :

/4

SECURITE RELATIVE

SECURITE ABSOLUE

8.2 - Dans la liste ci-dessous, choisir un élément qui permet de réaliser une fonction identique en cochant  la bonne réponse :

/4

GOUPILLE

ECROU + RONDELLE EVENTAIL

ECROU AUTO-FREINE

FREINAGE PAR COLLAGE

ECROU ET CONTRE-ECROU

FREINAGE PAR FIL FREIN

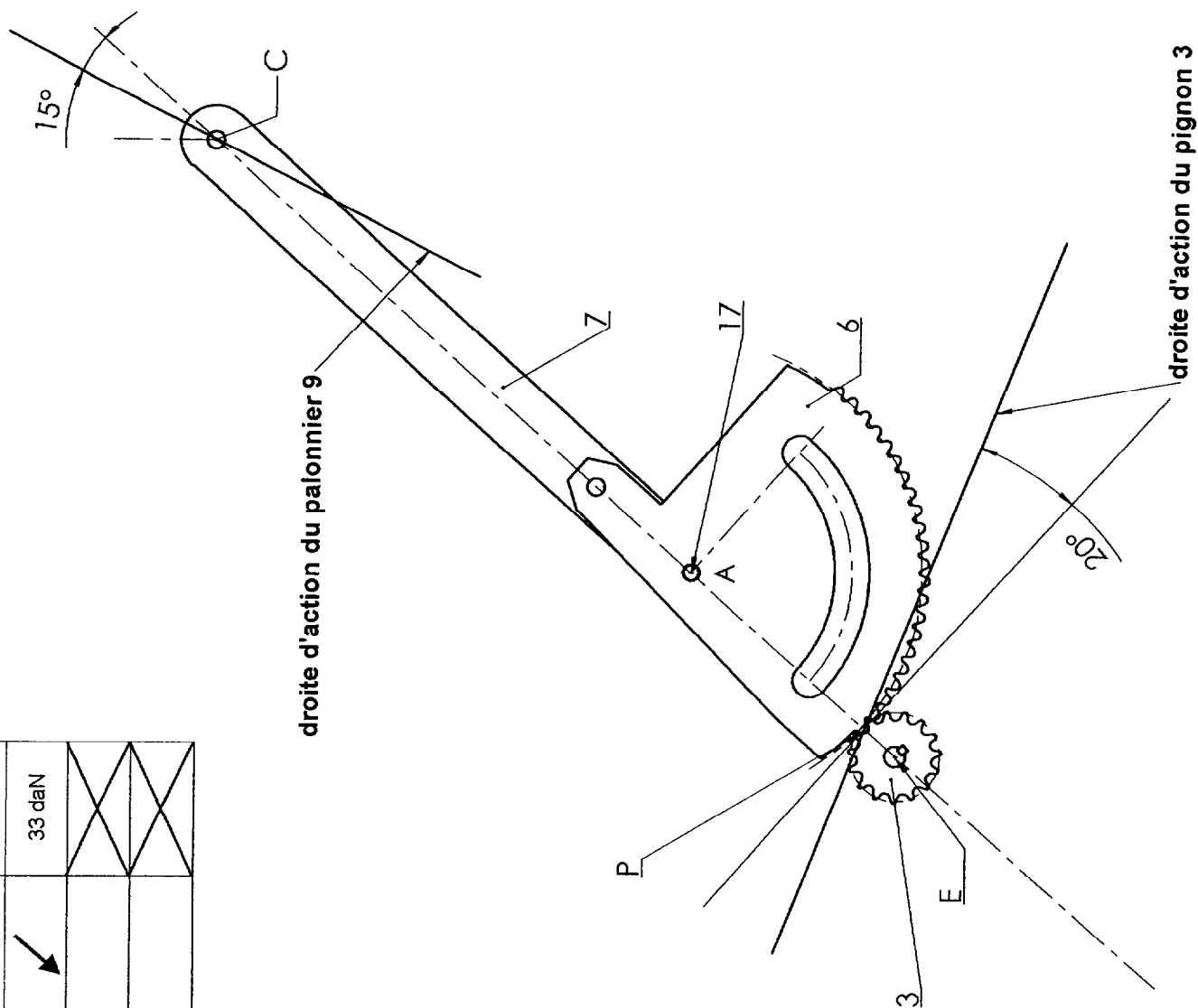
Etude des comportements

Q9

Etude de l'ensemble 7 + 6

9 Réaliser l'inventaire des actions mécaniques( tableau )

/ 4



Forces extérieures	Point d'application	Droite d'action	Sens	Intensité
C 9/7	C	/	↘	33 daN



**Q10** Identifier, à l'aide de la norme, les composants utilisés dans un schéma électrique: (page 13 du dossier ressources) :

10 - Compléter le tableau.

/ 4

Nomenclature	
6005	Interrupteur lève-vitre droit porte droite
6020	
6045	
BB0	Batterie
CA	
BB1	
MM0	Masse moteur

Schéma électrique lève-vitre avant droit

