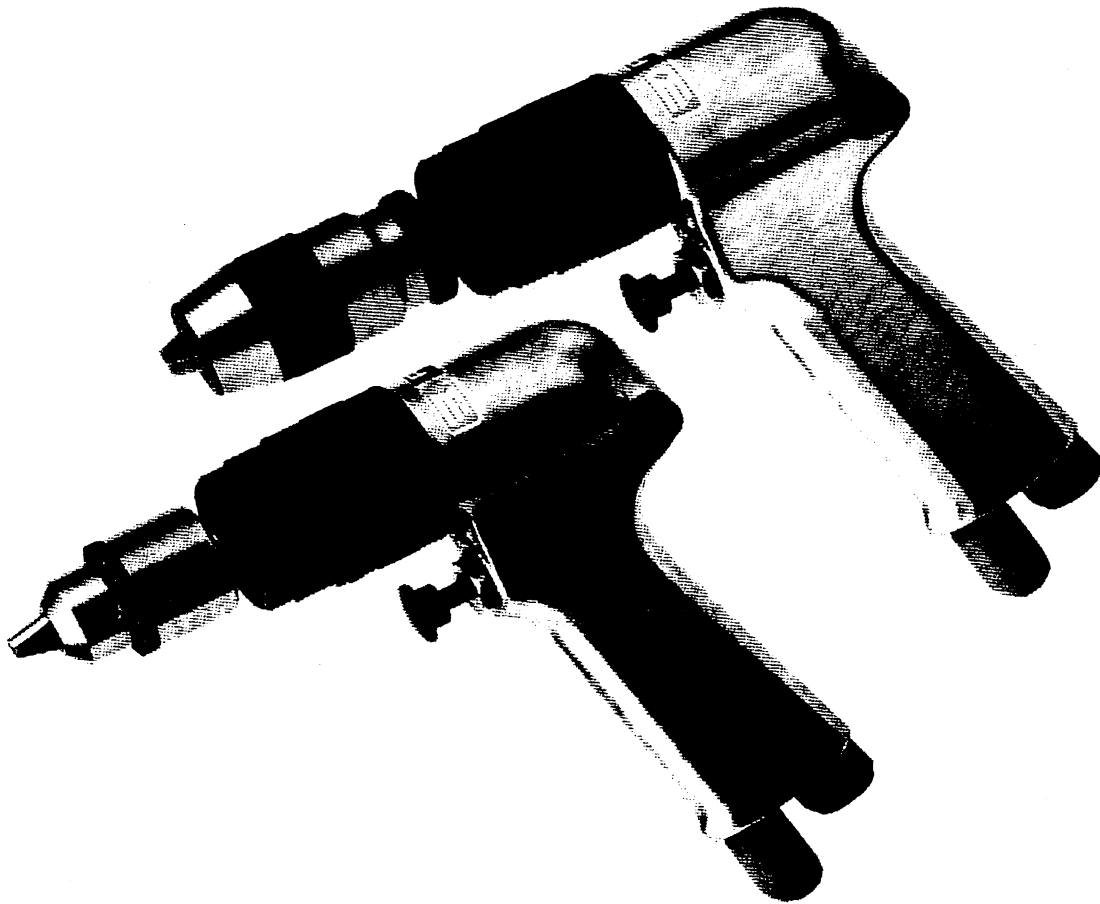


Épreuve EP2
COMMUNICATION TECHNIQUE

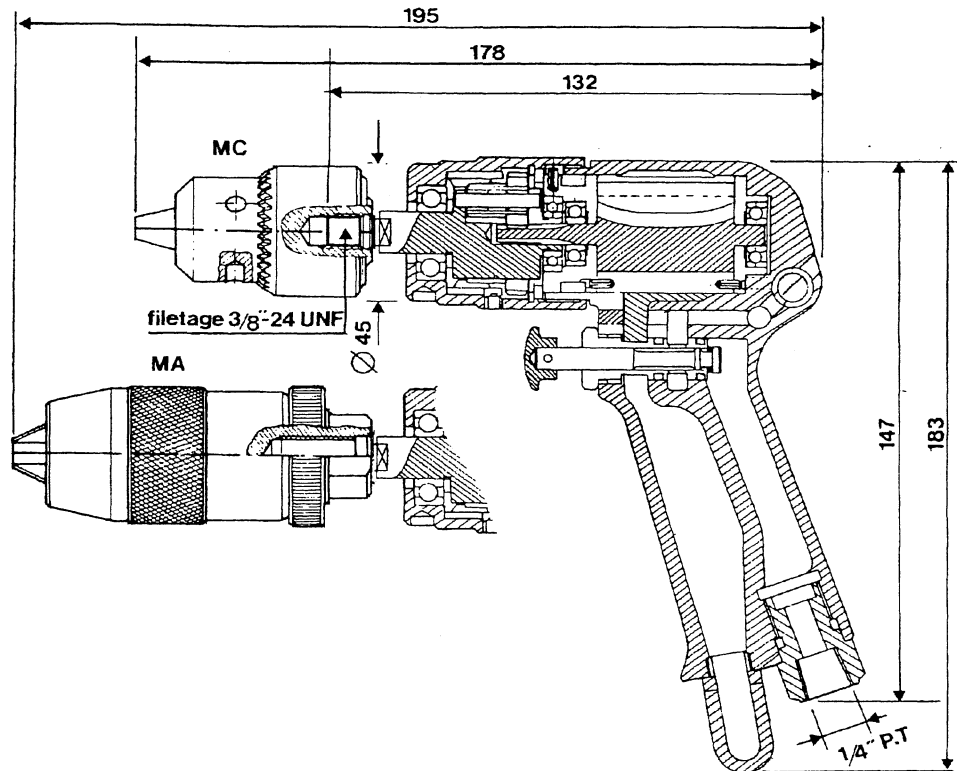
DOSSIER RESSOURCE



Code examen: 510-25 403	B.E.P.Carrosserie	EP.2: Communication technique	S.2004	DR 1/7
Code examen: 500-25 411	C.A.P.Carrosserie	EP.2: Communication technique	S.2004	DR 1/7

Sept

PLAN D'ENSEMBLE



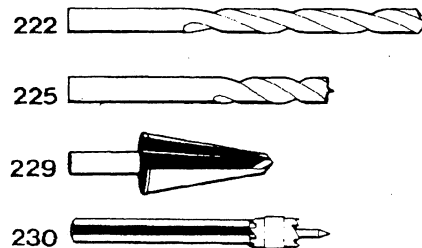
Caractéristiques	
Forme	révolver
Rotation	à droite
Masse avec mandrin MA	1,31 kg
Masse avec mandrin MC	1,14 kg
Capacité de mandrin	1 - 10 mm
Vitesse à vide	1 500 tr/mn
Consommation d'air à vide	0,45 m ³ /mn
Ø int. du tuyau d'air	8 mm
Pression d'utilisation	5 - 8 bar
Filetage broche mandrin	3/8'' - 24 UNF
Filetage embout d'arrivée d'air	1/4'' NPT
Puissance	370 W

Rappel des vitesses de coupe

DIAMÈTRE DU FORET HSS		VITESSE EN tr/mn														
12	10	8	6,3	5	4	3,2	2,5	2	1,6	1,2	1	0,8	L	4 d	L	4 d
													à sec	lubrifié	à sec	lubrifié
Aluminium Laiton Acier 40 kg/mm ² Fonte grise - Acier 60 kg/mm ² Acier 60 kg/mm ²													3 200	5 000	4 000	6 300
													2 500	4 000	3 200	5 000
													2 000	3 200	2 500	4 000
													1 600	2 500	2 000	3 200
													1 250	2 000	1 600	2 500
													1 000	1 600	1 250	2 000
													800	1 250	1 000	1 600
													630	1 000	800	1 250
													500	800	630	1 000
													400	630	500	800
320	500	400	630													
250	400	320	500													
200	320	250	400													
160	250	200	320													

Accessoires complémentaires

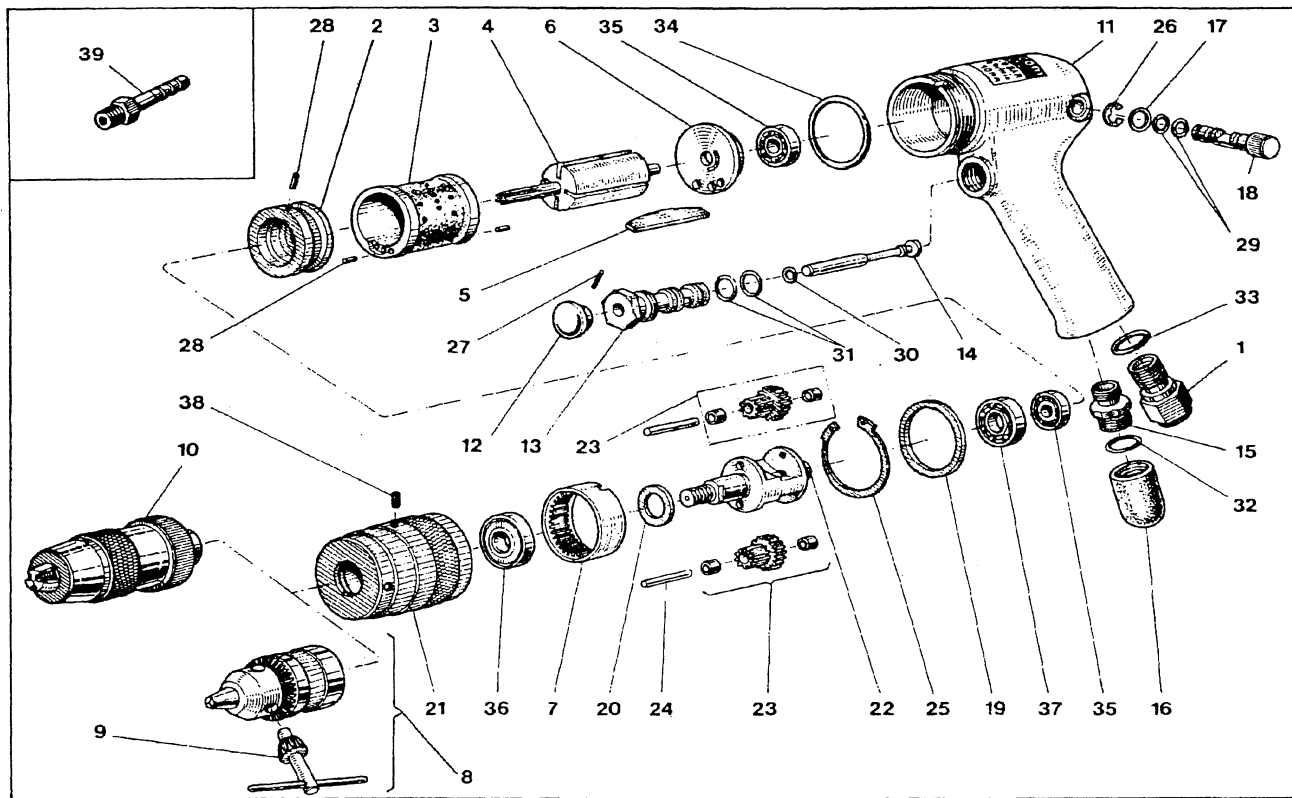
- 222 Forets "mécanicien" super HSS, Série courte, queue cylindrique
- 222 J19 Composition 19 forets de 1 à 10 mm
- 222 J31 Composition 31 forets de 1 à 10,5 mm
- 222 J50 Composition 50 forets de 1 à 5,9 mm
- 222 J41 Composition 41 forets de 6 à 10 mm
- 222 J81 Composition 81 forets de 2 à 10 mm
- 225-6J2 Jeu 2 forets à dépointer Ø 6 mm
- 225-8J2 Jeu de 2 forets à dépointer Ø 8 mm
- 225-10J2 Jeu de 2 forets à dépointer Ø 10 mm
- 225 J3 Jeu de 3 forets à dépointer Ø 6, Ø 8, Ø 10 mm
- 225 PR Présentoir de forets à dépointer
- 229-1 Foret conique super HSS Ø 3 à Ø 14 mm
- 229-2 Foret conique super HSS Ø 8 à Ø 20 mm
- 229-3 Foret conique super HSS Ø 16 à Ø 30,5 mm
- 229 J3 Jeu de 3 forets coniques
- 230 Ensemble fraise réversible pour points de soudure
- 230 J1 Composition ensemble fraise réversible et 10 fraises de rechange
- 230 A1 J5 Jeu de 5 fraises de rechange



Code examen: 510-25 403	B.E.P.Carrosserie	EP.2: Communication technique	S.2004	DR 2/7
Code examen: 500-25 411	C.A.P.Carrosserie	EP.2: Communication technique	S.2004	DR 2/7

PIÈCES DE RECHANGE

VUE EN ECLATE



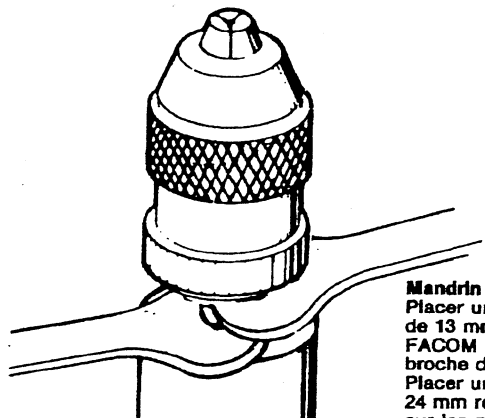
REP	RÉFÉRENCE TECHNIQUE UNITAIRE	DÉSIGNATION UNITAIRE	Qté par ART.	•
1	NK 1000-003	Embout d'arrivée d'air	1	
2	V 80-040	Flasque avant	1	
3	V 80-041	Cylindre	1	
4	V 80-044	Rotor	1	
5	V 80-046	Palette	4	•
6	V 80-047	Flasque arrière	1	
7	V 80-079	Pignon intérieur	1	
8	V 100 A1	Mandrin à clé avec clé	1	
9	V 100 A2	Clé de mandrin	1	
10	V 100 A3	Mandrin autoserrant	1	
11	V 101-001	Poignée nue	1	
12	V 101-009	Bouton poussoir commande	1	
13	V 101-011	Siège de soupape	1	
14	V 101-012	Tige de soupape	1	
15	V 101-014	Embout pour silencieux	1	
16	V 101-015	Silencieux	1	
17	V 101-031	Rondelle d'arrêt soupape	1	
18	V 101-034	Réglage débit	1	
19	V 101-053	Rondelle d'espacement	1	
20	V 101-064	Rondelle de butée	1	

REP	RÉFÉRENCE TECHNIQUE UNITAIRE	DÉSIGNATION UNITAIRE	Qté par ART.	•
21	V 101-067	Carter avant	1	
22	V 101-076	Broche de mandrin	1	
23	V 101-077	Pignon satellite	2	
24	V 101-078	Axe de pignon satellite	2	
25	ANNEAU.848-038	Anneau inversé intérieur	1	
26	ANNEAU.863-060	Anneau "E" extérieur	1	
27	GOUP.E,2-10	Goupille élastique creuse	1	
28	GOUP.E,2,5-6	Goupille élastique creuse	3	
29	BAGUE.R00490-190	Joint torique	2	•
30	BAGUE.R00494-178	Joint torique	1	•
31	BAGUE.R00890-190	Joint torique	2	•
32	BAGUE.R01350-150	Joint torique	1	•
33	BAGUE.R01400-250	Joint torique	1	•
34	BAGUE.R03000-315	Joint torique	1	•
35	ROULEMENT.626	Roulement à billes	2	
36	ROULEMENT.6001 2	Roulement à billes	1	
37	ROULEMENT.EE3	Roulement à billes	1	
38	VIS.STHC.M5 x 6T	Vis sans tête à téton	1	
ACCESSOIRES				
39	N425-6	Embout pour tuyau d'air	1	

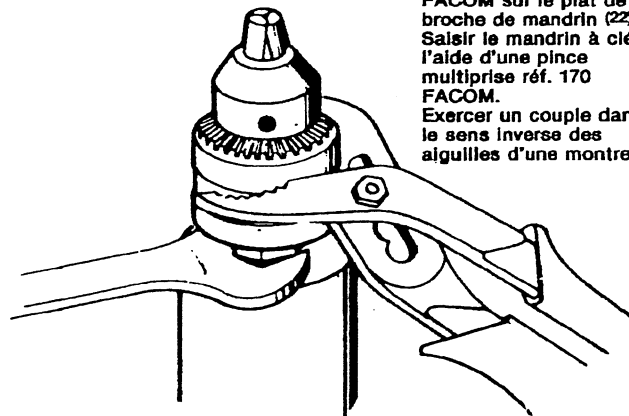
NOMENCLATURE

Code examen: 510-25 403	B.E.P.Carrosserie	EP.2: Communication technique	S.2004	DR 3/7
Code examen: 500-25 411	C.A.P.Carrosserie	EP.2: Communication technique	S.2004	DR 3/7

Remplacement du mandrin



Mandrin auto serrant MA :
Placer une clé extra plate de 13 mm réf. 31-12 x 13 FACOM sur le plat de la broche de mandrin (22).
Placer une clé plate de 24 mm réf. 40-24 FACOM sur les plats du mandrin auto serrant.
Exercer un couple dans le sens inverse des aiguilles d'une montre.



Mandrin à clé MC :
Placer une clé plate de 13 mm réf. 31-12 x 13 FACOM sur le plat de la broche de mandrin (22).
Saisir le mandrin à clé à l'aide d'une pince multiprise réf. 170 FACOM.
Exercer un couple dans le sens inverse des aiguilles d'une montre.

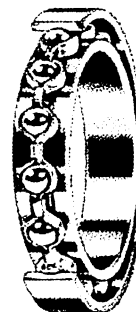
EXTRAIT DU CATALOGUE DE ROULEMENTS INA

Roulements à une rangée de billes

Les roulements rigides à billes sans encoche de remplissage des séries 60.., 62.. et 63.. supportent des charges radiales ainsi que des charges axiales dans les deux sens.

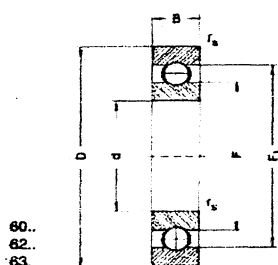
Ils sont livrables en version ouverte, avec étanchéité par passage étroit (suffixe 2Z) et avec étanchéité par lèvres frottantes (suffixe 2RS). Sur demande, certains roulements sont livrables avec d'autres conceptions d'étanchéité.

Tolérances selon DIN 620, classe de tolérances PN. Classes de tolérances P6, P5 ou P4 sur demande.

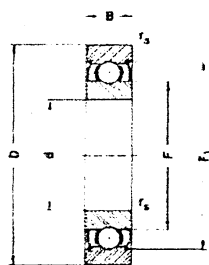


Code examen: 510-25 403	B.E.P.Carrosserie	EP.2: Communication technique	S.2004	DR 4/7
Code examen: 500-25 411	C.A.P.Carrosserie	EP.2: Communication technique	S.2004	DR 4/7

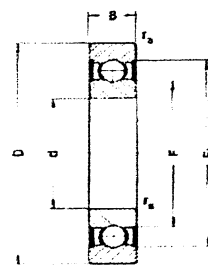
EXTRAIT DU CATALOGUE DE ROULEMENTS INA



60..
62..
63..



60.. 2Z
62.. 2Z
63.. 2Z



60.. 2RS
62.. 2RS
63.. 2RS

d	D	B	F	F ₁	r _s mm	Masse ≈ kg	Vitesse de base n _B min ⁻¹	Vitesse limite* n _G min ⁻¹	Charges de base		Désignation
									dyn. C N	stat. C ₀ N	
10	26	8	14.4	21.4	0.3	0.019	27000	28000	4600 / 1950		6000
	26	8	14.4	21.4	0.3	0.019	27000	28000	4600 / 1950		6000 2Z
	26	8	14.4	21.4	0.3	0.019		19000	4600 / 1950		6000 2RS
	30	9	16.7	23.2	0.6	0.032	22000	24000	5100 / 2350		6200
	30	9	16.7	23.2	0.6	0.032	22000	24000	5100 / 2350		6200 2Z
	30	9	16.7	23.2	0.6	0.032		17000	5100 / 2350		6200 2RS
	35	11	17.7	27.4	0.6	0.054	19000	20000	8100 / 3450		6300
	35	11	17.7	27.4	0.6	0.054	19000	20000	8100 / 3450		6300 2Z
	35	11	17.7	27.4	0.6	0.054		15000	8100 / 3450		6300 2RS
12	28	8	16.7	23.4	0.3	0.022	24000	26000	5100 / 2350		6001
	28	8	16.7	23.4	0.3	0.022	24000	26000	5100 / 2350		6001 2Z
	28	8	16.7	23.4	0.3	0.022		17000	5100 / 2350		6001 2RS
	32	10	18.2	25.9	0.6	0.037	20000	22000	6900 / 3100		6201
	32	10	18.2	25.9	0.6	0.037	20000	22000	6900 / 3100		6201 2Z
	32	10	18.2	25.9	0.6	0.037		15000	6900 / 3100		6201 2RS
	37	12	19.3	29.9	1.0	0.061	18000	19000	9700 / 4200		6301
	37	12	19.3	29.9	1.0	0.061	18000	19000	9700 / 4200		6301 2Z
	37	12	19.3	29.9	1.0	0.061		13000	9700 / 4200		6301 2RS
15	32	9	20.3	27.0	0.3	0.030	21000	22000	5600 / 2850		6002
	32	9	20.3	27.0	0.3	0.030	21000	22000	5600 / 2850		6002 2Z
	32	9	20.3	27.0	0.3	0.030		14000	5600 / 2850		6002 2RS
	35	11	21.5	29.2	0.6	0.045	19000	19000	7800 / 3750		6202
	35	11	21.5	29.2	0.6	0.045	19000	19000	7800 / 3750		6202 2Z
	35	11	21.5	29.2	0.6	0.045		13000	7800 / 3750		6202 2RS
	42	13	24.5	34.9	1.0	0.085	16000	17000	11400 / 5400		6302
	42	13	24.5	34.9	1.0	0.085	16000	17000	11400 / 5400		6302 2Z
	42	13	24.5	34.9	1.0	0.085		12000	11400 / 5400		6302 2RS
17	35	10	22.8	29.5	0.3	0.039	19000	19000	6000 / 3250		6003
	35	10	22.8	29.5	0.3	0.039	19000	19000	6000 / 3250		6003 2Z
	35	10	22.8	29.5	0.3	0.039		13000	6000 / 3250		6003 2RS
	40	12	24.2	32.9	0.6	0.065	17000	17000	9600 / 4750		6203
	40	12	24.2	32.9	0.6	0.065	17000	17000	9600 / 4750		6203 2Z
	40	12	24.2	32.9	0.6	0.065		12000	9600 / 4750		6203 2RS
	47	14	27.5	38.9	1.0	0.111	14000	16000	13600 / 6600		6303
	47	14	27.5	38.9	1.0	0.111	14000	16000	13600 / 6600		6303 2Z
	47	14	27.5	38.9	1.0	0.111		11000	13600 / 6600		6303 2RS

Code examen: 510-25 403	B.E.P.Carrosserie	EP.2: Communication technique	S.2004	DR 5/7
Code examen: 500-25 411	C.A.P.Carrosserie	EP.2: Communication technique	S.2004	DR 5/7

TABLEAU DES TOLERANCES DU SYSTEME ISO (ARBRES)

1 micron = 1/1000 de mm
= 0,001 mm

Pour convertir en mm un écart donné en microns, il faut déplacer la virgule de 3 chiffres vers la gauche.

Exemple :
25 microns = 0,025 mm

COTES NOMINALES	3	6	10	18	30	50	80	120	180	180
	à 6 inclus	à 10 inclus	à 18 inclus	à 30 inclus	à 50 inclus	à 80 inclus	à 120 inclus	à 180 inclus	à 180 inclus	à 250 inclus
ARBRES	d 9	-30 -60	-40 -75	-50 -93	-65 -117	-80 -142	-100 -174	-120 -207	-145 -245	-170 -285
	d 11	-30 -105	-40 -130	-50 -160	-65 -195	-80 -240	-100 -290	-120 -340	-145 -395	-170 -460
	e 7	-20 -32	-25 -40	-32 -50	-40 -61	-50 -75	-60 -90	-72 -107	-85 -125	-100 -146
	e 8	-20 -38	-25 -47	-32 -59	-40 -73	-50 -89	-60 -106	-72 -126	-85 -148	-100 -172
	e 9	-20 -50	-25 -61	-32 -75	-40 -92	-50 -112	-60 -134	-72 -159	-85 -185	-100 -215
	f 6	-10 -18	-13 -22	-16 -27	-20 -33	-25 -41	-30 -49	-36 -58	-43 -68	-50 -79
	f 7	-10 -22	-13 -28	-16 -34	-20 -41	-25 -50	-30 -60	-36 -71	-43 -83	-50 -96
	g 5	-4 -9	-5 -11	-6 -14	-7 -16	-9 -20	-10 -23	-12 -27	-14 -32	-15 -35
	g 6	-4 -12	-5 -14	-6 -17	-7 -20	-9 -25	-10 -29	-12 -34	-14 -39	-15 -44
	h 5	0 -5	0 -6	0 -8	0 -9	0 -11	0 -13	0 -15	0 -18	0 -20
	h 6	0 -8	0 -9	0 -11	0 -13	0 -16	0 -19	0 -22	0 -25	0 -29
	h 7	0 -12	0 -15	0 -18	0 -21	0 -25	0 -30	0 -35	0 -40	0 -46
	h 8	0 -18	0 -22	0 -27	0 -33	0 -39	0 -46	0 -54	0 -63	0 -72
	h 9	0 -30	0 -36	0 -43	0 -52	0 -62	0 -74	0 -87	0 -100	0 -115
	h 10	0 -48	0 -58	0 -70	0 -84	0 -100	0 -120	0 -140	0 -160	0 -185
	h 11	0 -75	0 -90	0 -110	0 -130	0 -160	0 -190	0 -220	0 -250	0 -290
	h 12	0 -120	0 -150	0 -180	0 -210	0 -250	0 -300	0 -350	0 -400	0 -460
	j 6	+6 -2	+7 -2	+8 -3	+9 -4	+11 -5	+12 -7	+13 -9	+14 -11	+16 -13
	k 5	+6 +1	+7 +1	+9 +1	+11 +2	+13 +2	+15 +2	+18 +3	+21 +3	+24 +4
	k 6	+9 +1	+10 +1	+12 +1	+15 +2	+18 +2	+21 +2	+25 +3	+28 +3	+33 +4
m 6	+12 +4	+15 +6	+18 +7	+21 +8	+25 +9	+30 +11	+35 +13	+40 +15	+46 +17	
n 6	+16 +8	+19 +10	+23 +12	+28 +15	+33 +17	+39 +20	+45 +23	+52 +27	+60 +31	
p 6	+20 +12	+24 +15	+29 +18	+35 +22	+42 +26	+51 +32	+59 +37	+68 +43	+79 +50	

Code examen: 510-25 403	B.E.P.Carrosserie	EP.2: Communication technique	S.2004	DR 6/7
Code examen: 500-25 411	C.A.P.Carrosserie	EP.2: Communication technique	S.2004	DR 6/7

TABLEAU DES TOLERANCES DU SYSTEME ISO (ALESAGES)

- TABLEAU DES ÉCARTS EN MICRONS

COTES NOMINALES	3 à 6	6 à 10	10 à 18	18 à 30	30 à 50	50 à 80	80 à 120	120 à 180	180 à 250	
	Inclus	Inclus	Inclus	Inclus	Inclus	Inclus	Inclus	Inclus	Inclus	
ALÉSAGES	D 10	+ 78 + 30	+ 98 + 40	+120 + 50	+149 + 65	+180 + 80	+220 +100	+260 +120	+305 +145	+355 +170
	E 9	+ 50 + 20	+ 61 + 25	+ 75 + 32	+ 92 + 40	+112 + 50	+134 + 60	+159 + 72	+185 + 85	+215 +100
	G 6	+ 12 + 4	+ 14 + 5	+ 17 + 6	+ 20 + 7	+ 25 + 9	+ 29 + 10	+ 32 + 12	+ 39 + 14	+ 44 + 15
	H 6	+ 8 0	+ 9 0	+ 11 0	+ 13 0	+ 16 0	+ 19 0	+ 22 0	+ 25 0	+ 29 0
	H 7	+ 12 0	+ 15 0	+ 18 0	+ 21 0	+ 25 0	+ 30 0	+ 35 0	+ 40 0	+ 46 0
	H 8	+ 18 0	+ 22 0	+ 27 0	+ 33 0	+ 39 0	+ 46 0	+ 54 0	+ 63 0	+ 72 0
	H 9	+ 30 0	+ 36 0	+ 43 0	+ 52 0	+ 62 0	+ 74 0	+ 87 0	+100 0	+115 0
	H 11	+ 75 0	+ 90 0	+110 0	+130 0	+160 0	+190 0	+210 0	+250 0	+290 0
	H 12	+120 0	+150 0	+180 0	+210 0	+250 0	+300 0	+350 0	+400 0	+460 0
	H 13	+180 0	+220 0	+270 0	+330 0	+390 0	+460 0	+540 0	+630 0	+720 0
	J 7	+ 6 - 6	+ 8 - 7	+ 10 - 8	+ 12 - 9	+ 14 - 11	+ 18 - 12	+ 22 - 13	+ 26 - 14	+ 30 - 16
	K 7	+ 3 - 9	+ 5 - 10	+ 6 - 12	+ 6 - 15	+ 7 - 18	+ 9 - 21	+ 10 - 25	+ 12 - 28	+ 13 - 33
	M 7	0 - 12	0 - 15	0 - 18	0 - 21	0 - 25	0 - 30	0 - 35	0 - 40	0 - 46
	N 7	- 4 - 16	- 4 - 19	- 5 - 23	- 7 - 28	- 8 - 33	- 9 - 39	- 10 - 45	- 12 - 52	- 14 - 60
	N 9	0 - 30	0 - 36	0 - 43	0 - 52	0 - 62	0 - 74	0 - 87	0 -100	0 -115
	P 6	- 9 - 17	- 12 - 21	- 15 - 26	- 18 - 31	- 21 - 37	- 26 - 45	- 30 - 52	- 36 - 61	- 41 - 70
P 7	- 8 - 20	- 9 - 24	- 11 - 29	- 14 - 35	- 17 - 42	- 21 - 51	- 24 - 59	- 28 - 68	- 33 - 79	
P 9	- 12 - 42	- 15 - 51	- 18 - 61	- 22 - 74	- 26 - 88	- 32 -106	- 37 -124	- 43 -143	- 50 -165	
J s et js 5	± 2,5	± 3	± 4	± 4,5	± 5,5	± 6,5	± 7,5	± 9	± 10	
J s et js 6	± 4	± 4,5	± 5,5	± 6,5	± 8	± 9,5	± 11	±12,5	±14,5	
J s et js 9	± 15	± 18	± 21	± 26	± 31	± 37	± 43	± 50	± 57	
J s et js 10	± 24	±29,5	± 35	± 42	± 50	± 60	± 70	± 80	±92,5	
J s et js 14	± 150	± 180	± 215	± 260	± 310	± 370	± 435	± 500	± 575	

Code examen: 510-25 403	B.E.P.Carrosserie	EP.2: Communication technique	S.2004	DR 7/7
Code examen: 500-25 411	C.A.P.Carrosserie	EP.2: Communication technique	S.2004	DR 7/7