

GROUPEMENT INTERACADEMIQUE IV		SESSION : JUIN 2004
C.A.P. : FERRONNIER		
EPREUVE : TRAÇAGE ET DEBIT	DUREE : 2H	COEFFICIENT : 2

Ce sujet comporte 4 pages numérotées de 1/4 à 4/4
Assurez-vous que cet exemplaire est complet.
S'il est incomplet, demandez un exemplaire au chef de salle.

L'usage de la calculatrice est autorisé

- SUJET -

BARÈME DE CORRECTION :

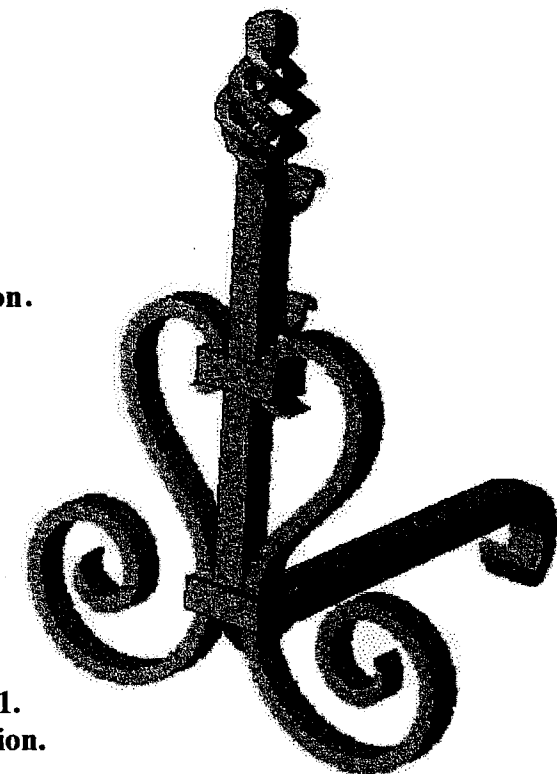
	Notes :
- Respect des cotes, voir plan.	/ 5
- Précision du traçage aux instruments	/ 5
- Respect de la section des profilés	/ 5
- Propreté et présentation	/ 5
Total :	/ 20

Page 1/4 ~ Sommaire. Barème de correction.

Page 2/4 ~ Plan d'ensemble, échelle 1/2.

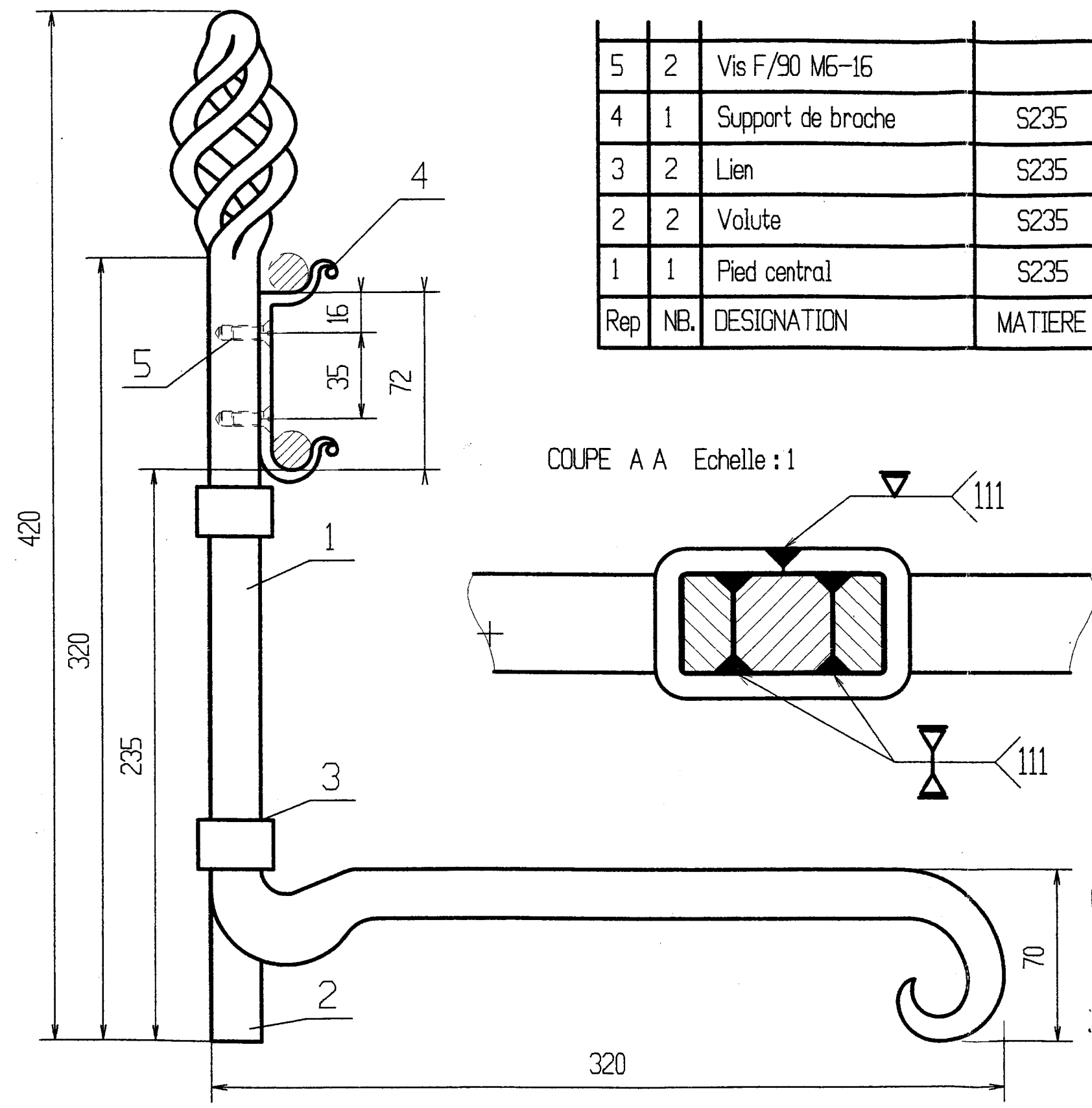
Page 3/4 ~ Vue de face partielle, échelle 1.

**Page 4/4 ~ Vue de droite partielle, échelle 1.
Instruction et barème de correction.**

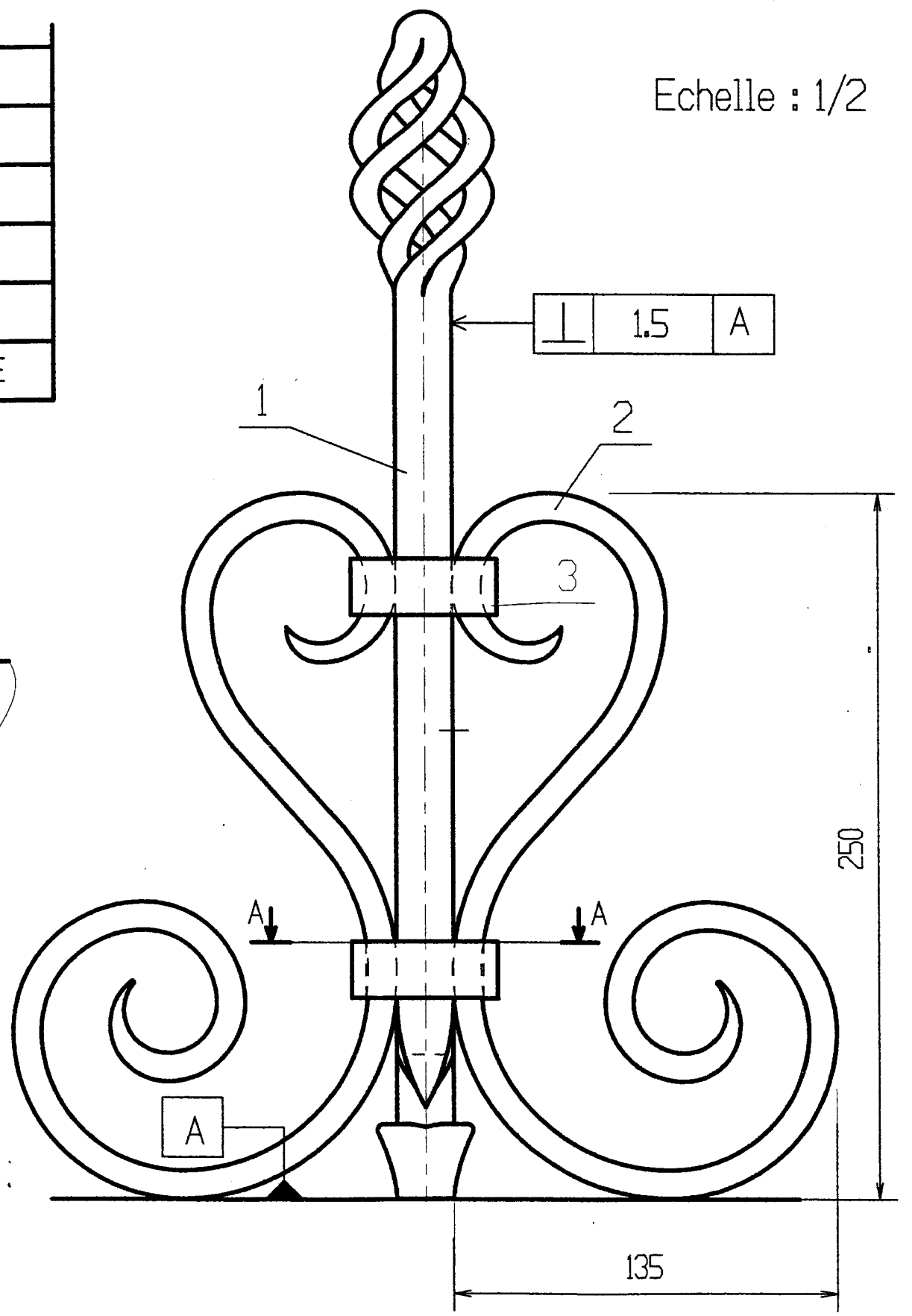
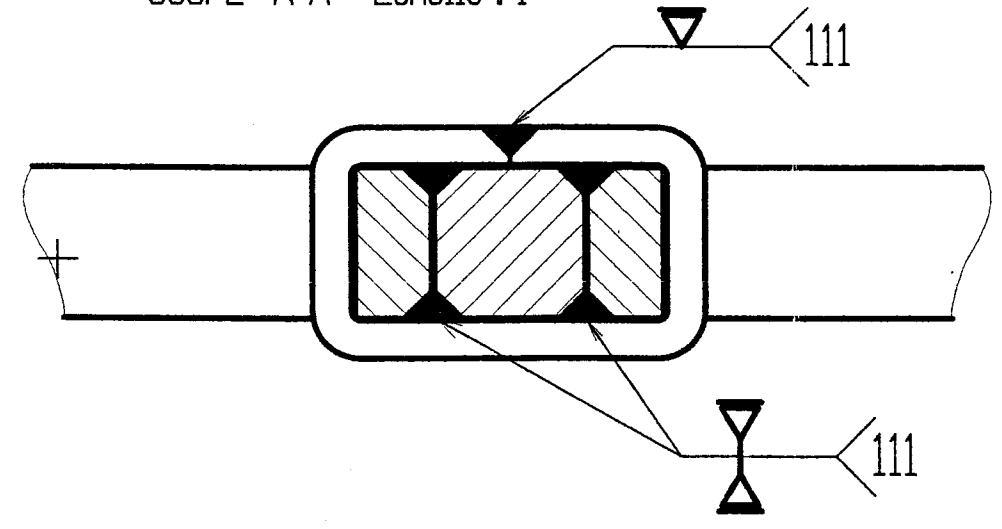


5	2	Vis F/90 M6-16	
4	1	Support de broche	S235
3	2	Lien	S235
2	2	Volutes	S235
1	1	Pied central	S235
Rep	NB.	DESIGNATION	MATIERE

Echelle : 1/2

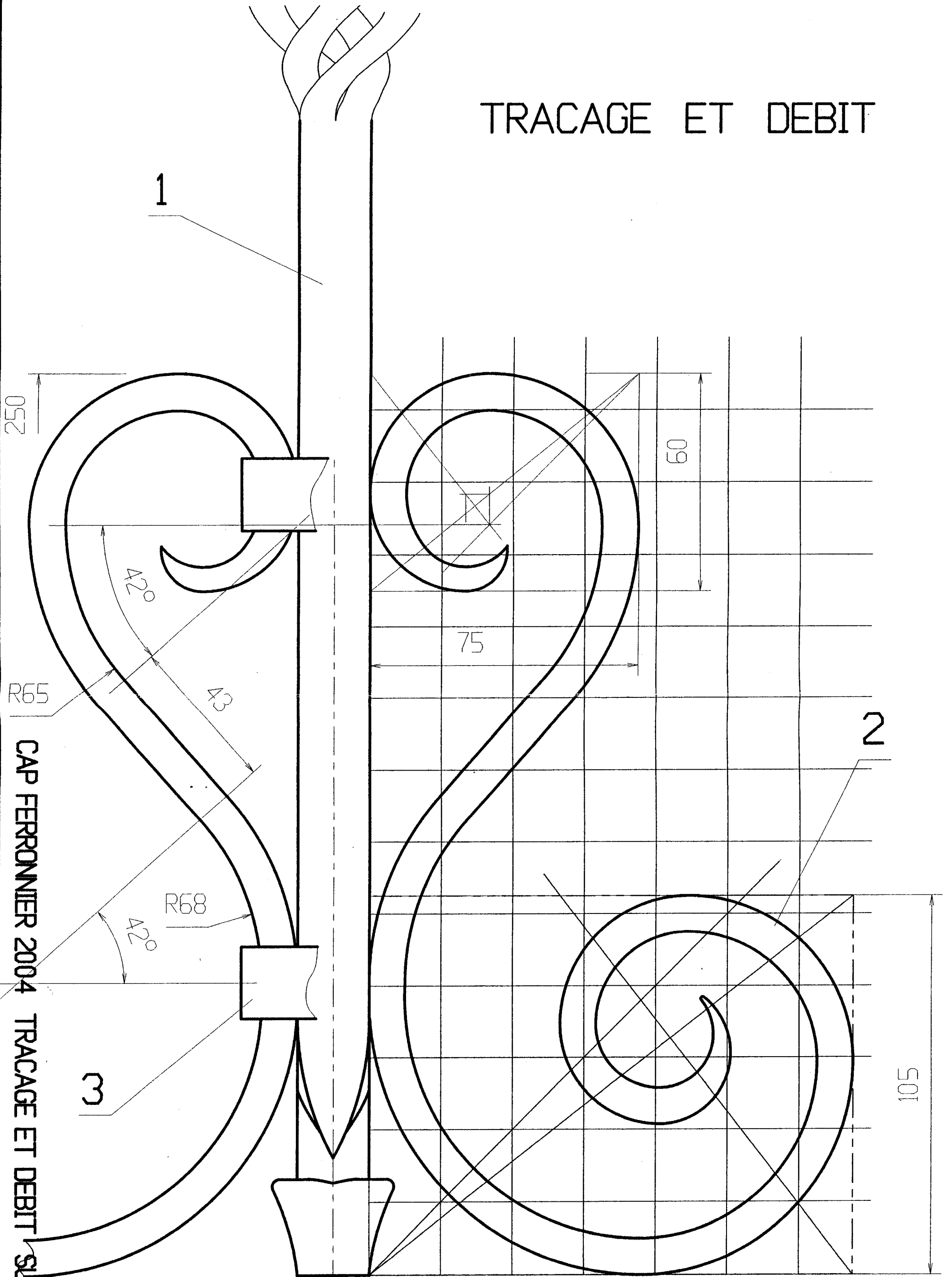


COUPE A A Echelle : 1



Vue de droite sans la volute de droite

TRACAGE ET DEBIT



CAP FERRONNIER 2004 TRACAGE ET DEBIT SUJET 3/4

0386/5

TRACAGE ET DEBIT

On donne:

- Un plan d'ensemble à l'échelle 1/2 (doc. 2/4)
- Une vue de droite à l'échelle 1, Rep 1 et 4 (doc. 4/4)
- Une vue de face partielle à l'échelle 1, Rep 1,2 et 3 (doc. 3/4)

On demande:

- A l'aide des instruments, sur la tôle d'épure :
- Tracer la vue de face, Rep 1,2 et 3
- Tracer la vue de droite Rep 1 et 4
- Le Rep 1 sera tracé sans la pigne torsadée

Barème de correction

Respect des côtes	5 pts.
Précision du traçage aux instruments	5 pts.
Respect de la section des profilés	5 pts.
Propreté et présentation	5 pts.

