

Barème de correction de la fabrication

GROUPEMENT INTERACADEMIQUE IV		SESSION : JUIN 2004
C.A.P. : FERRONNIER		
EPREUVE : EXECUTION D'UN OUVRAGE	DUREE : 12H	COEFFICIENT : 6

Ce sujet comporte 3 pages numérotées de 1/3 à 3/3
Assurez-vous que cet exemplaire est complet.
S'il est incomplet, demandez un exemplaire au chef de salle.

L'usage de la calculatrice est autorisé

- SUJET -

CHENET DE CHEMINEE

On donne :

Un dossier technique comprenant :

- Le cahier des charges et le barème de correction.
- Un plan d'ensemble, échelle 1/2.
- Un plan de détail, échelle 1. Une vue en perspective.

Page 1/3

Page 2/3

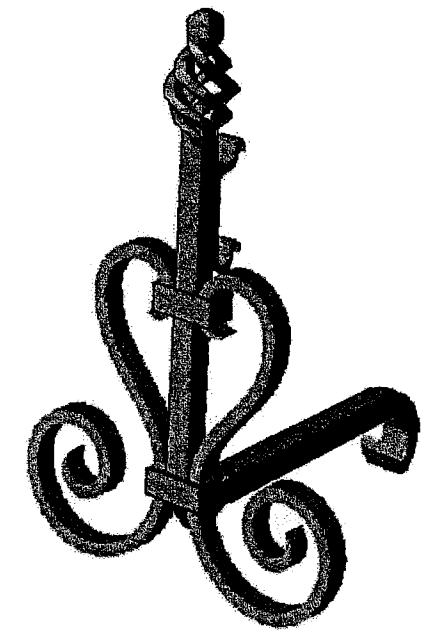
Page 3/3

La matière d'œuvre :

- Fer carré de 20, longueur 1000
- Fer carré de 10, longueur 500
- Fer plat 20 x 10, longueur 1500
- Fer plat 20 x 5, longueur 500
- 2 vis F90 M 6-16.

Outillage spécifique :

- Un tourne à gauche pour le carré de 20
- Un griffon à serrer dans l'étau pour former le Rep. 1
- Un escargot pour former le Rep. 2



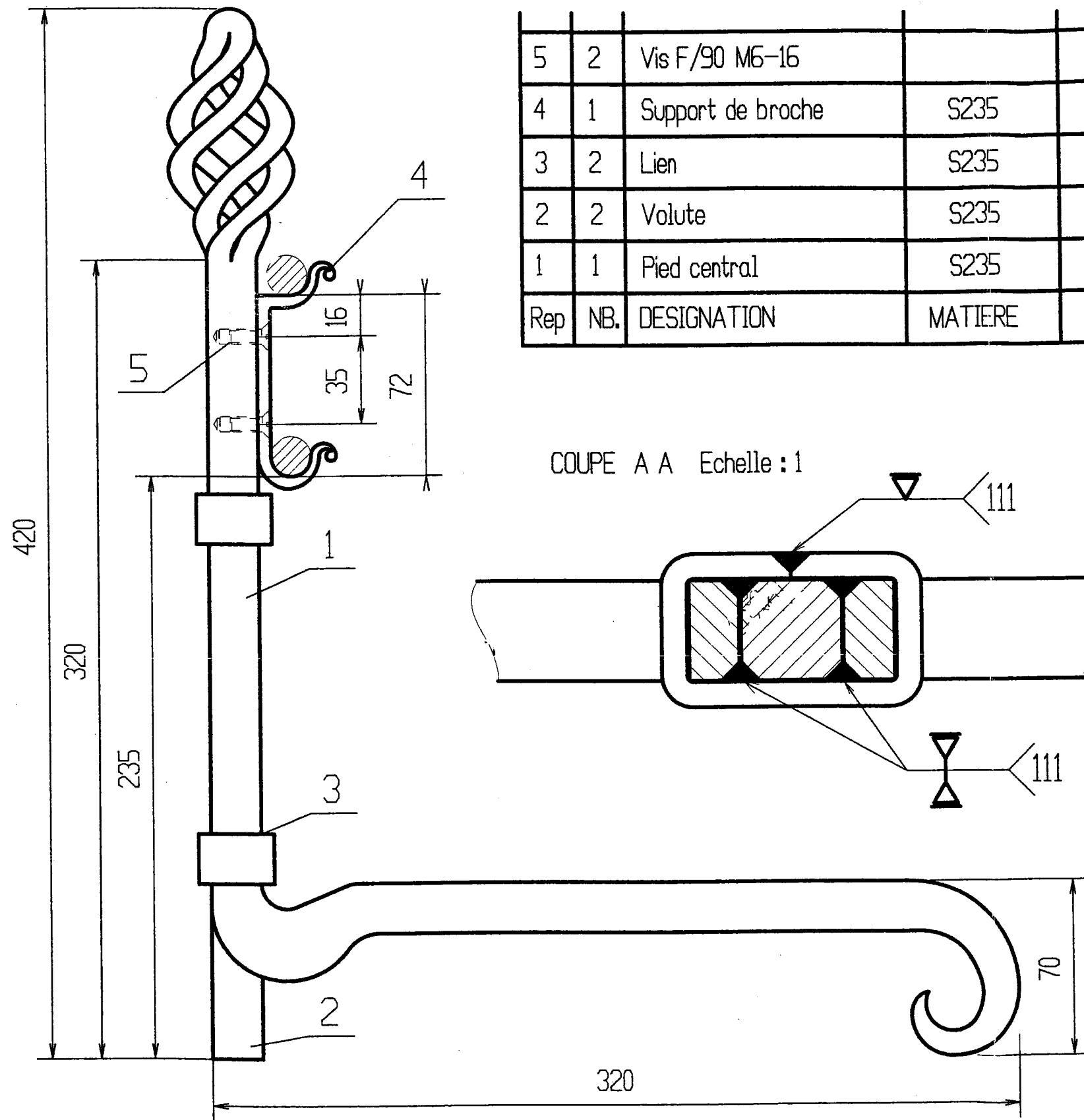
On demande :

- De réaliser individuellement et selon la règle de l'art un chenet de cheminée conforme au cahier des charges.
- Que les amincis des volutes et la queue de carpe soient laissés brut de forgeage.

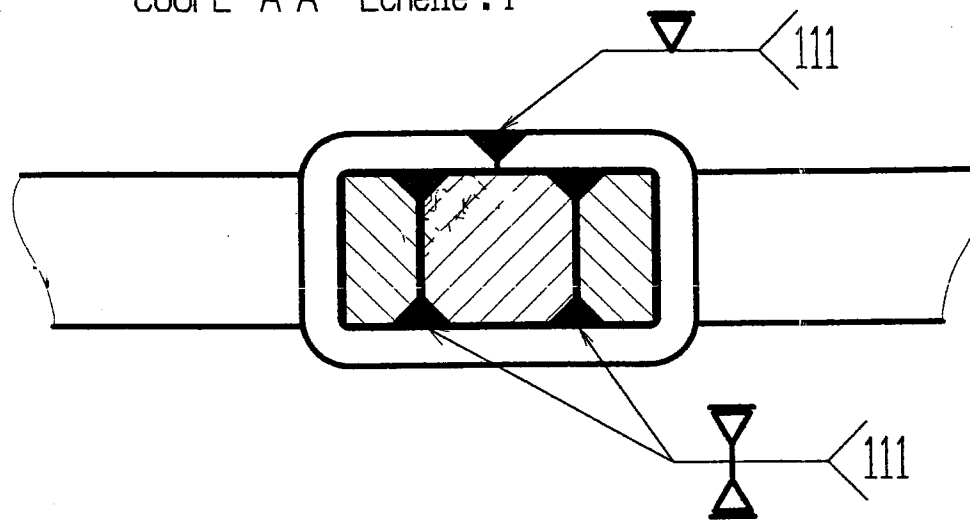
Critères d'évaluation :

Forgeage des 4 amincis Rep. 2	10	pts.
Forme générale des volutes Rep. 2	10	pts.
Forgeage de la queue de carpe Rep. 1	10	pts.
Forgeage et formage du coude Rep. 1	10	pts.
Forme générale de la pigne Rep. 1	10	pts.
Forme et fonctionnalité du Rep 4.	10	pts.
Aspect et ajustage des liens.	10	pts.
Verticalité du Rep 1.	10	pts.
Respect de la cote de hauteur 320 Rep 1.	10	pts.
Respect de la cote de hauteur 70 Rep 1.	10	pts.
Respect de la cote 72 Rep 4.	10	pts.
Aspect général, finition.	10	pts.
Total =	/120	pts.

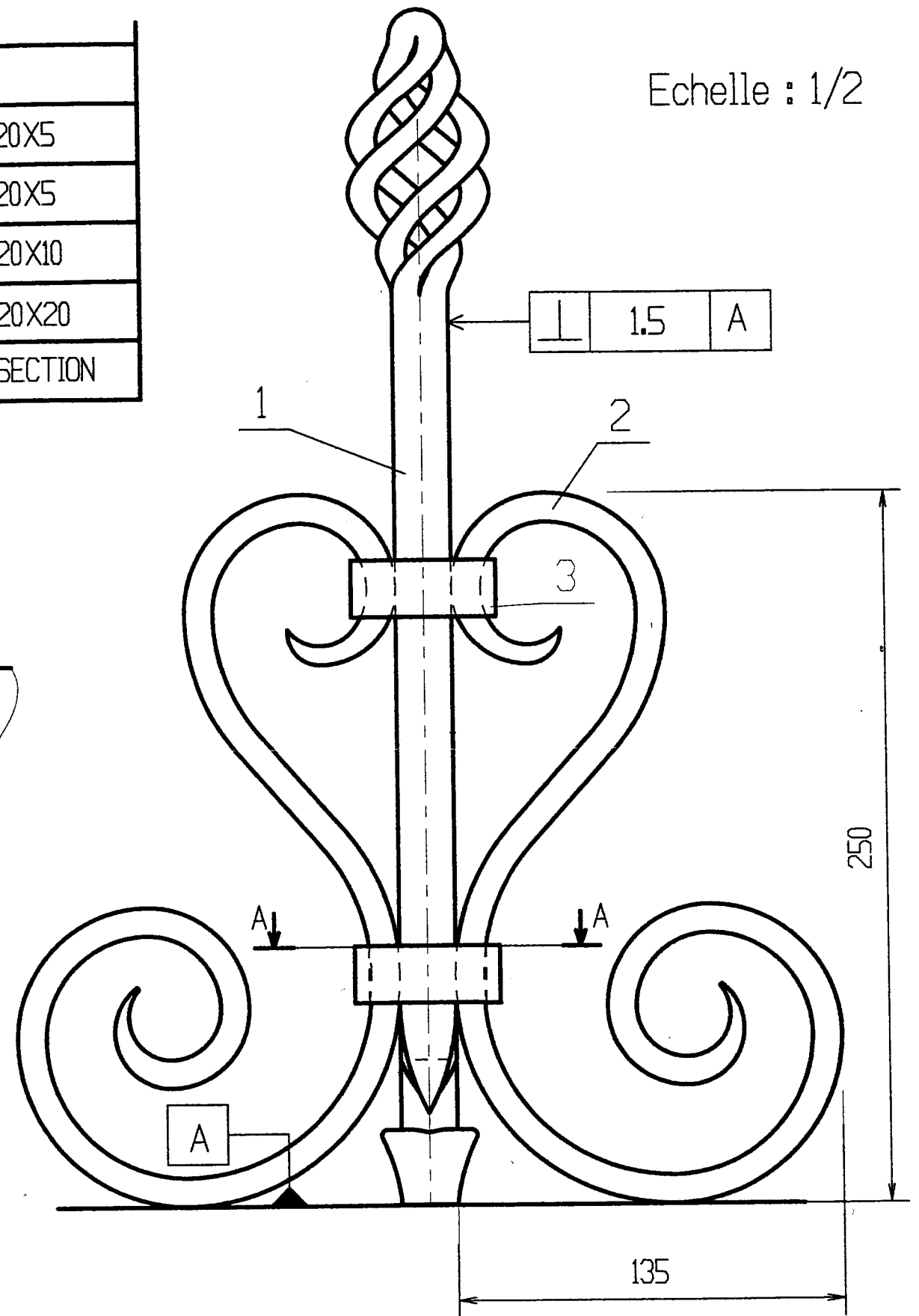
5	2	Vis F/90 M6-16		
4	1	Support de broche	S235	20X5
3	2	Lien	S235	20X5
2	2	Volute	S235	20X10
1	1	Pied central	S235	20X20
Rep	NB.	DESIGNATION	MATIERE	SECTION



COUPE A A Echelle : 1



Echelle : 1/2

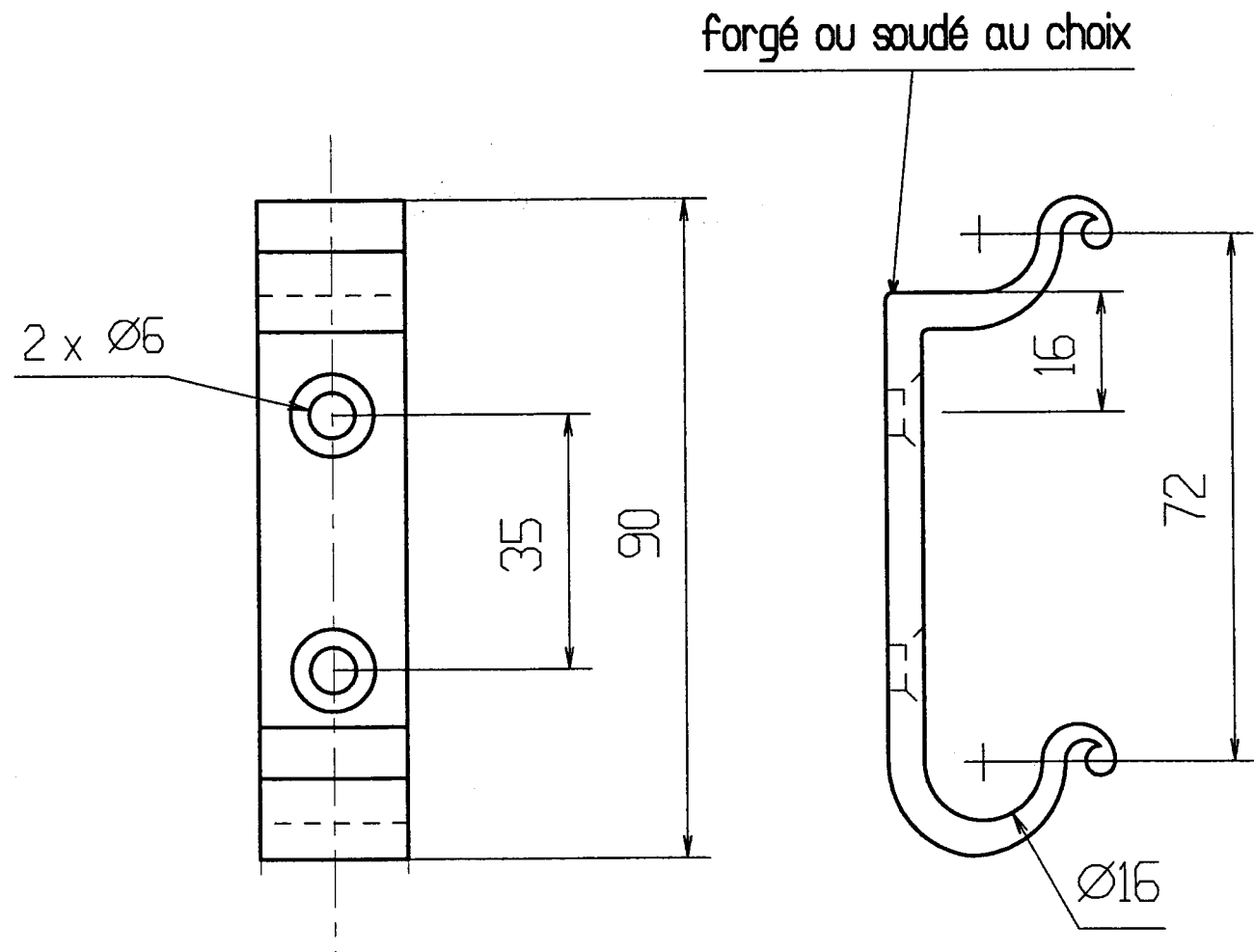


Vue de droite sans la volute de droite

Rep. 4

support de broches

VUE EN PERSPECTIVE



Echelle : 1

