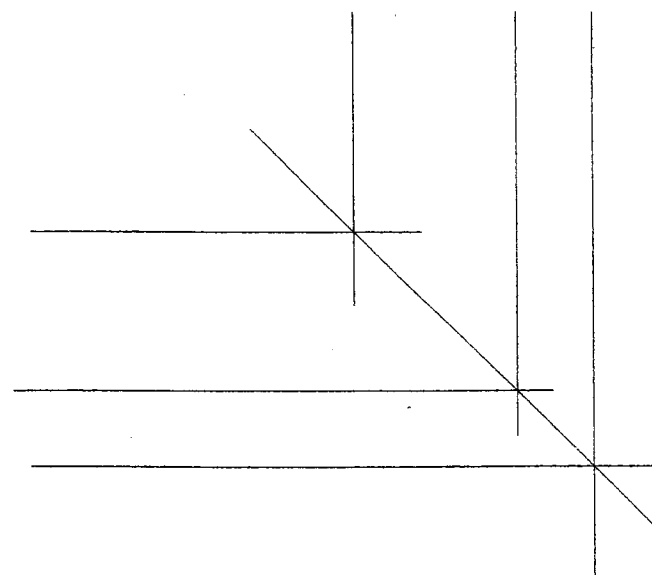
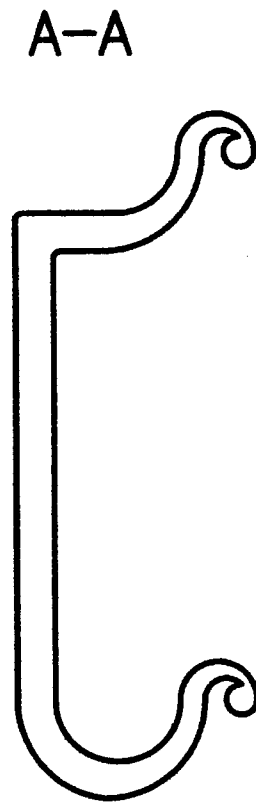
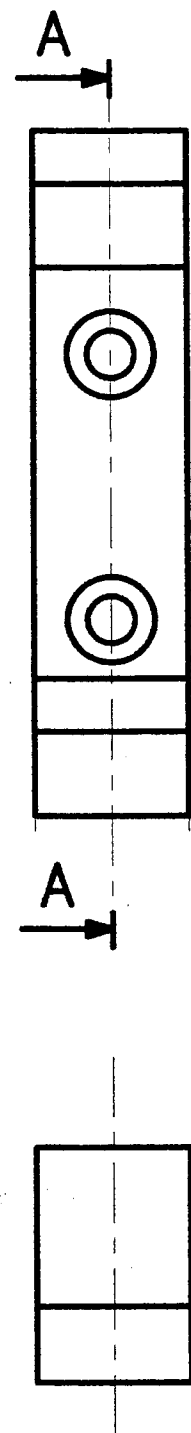
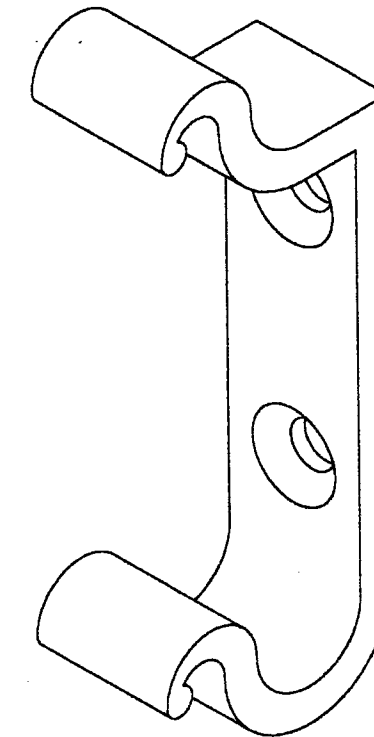


Ce sujet comporte 2 pages numérotées de 1/2 à 2/2
 Assurez-vous que cet exemplaire est complet.
 S'il est incomplet, demandez un exemplaire au chef de salle.

L'usage de la calculatrice est autorisé

CHENET DE CHEMINEE



On demande : - de terminer les trois vues de la pièce Rep.4.
 - de coter l'entraxe et le diamètre des alésages.

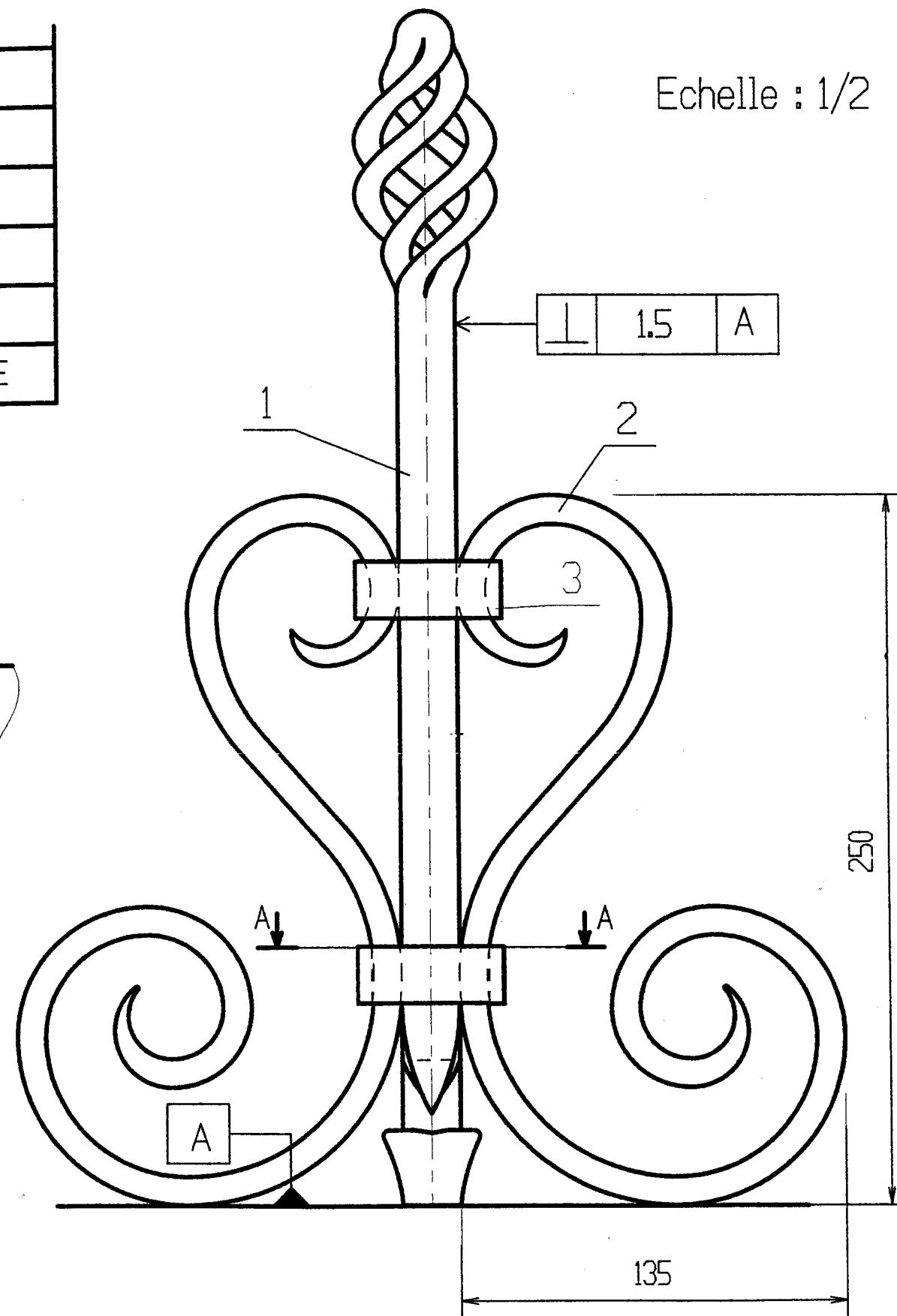
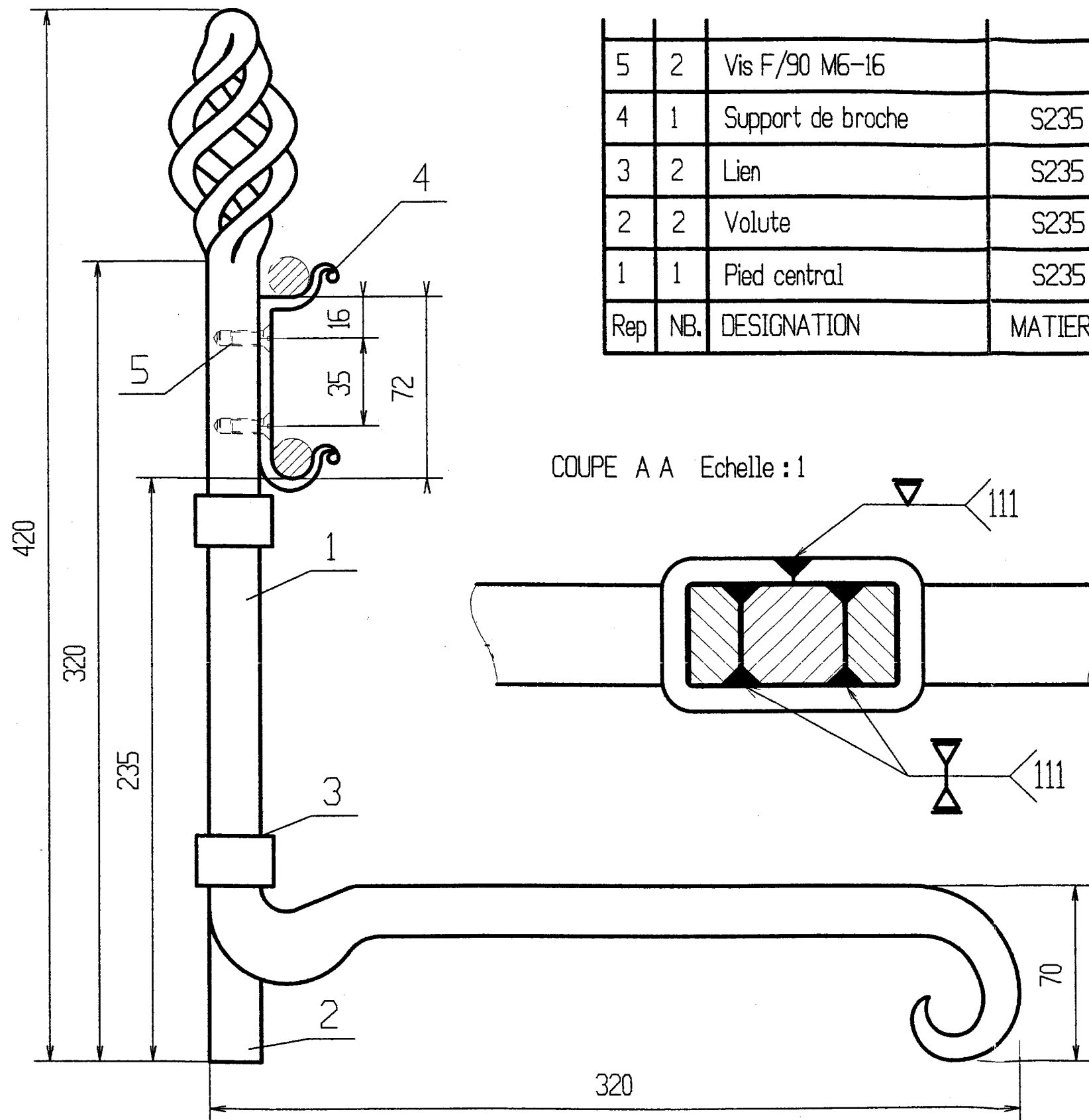
Barème:

- Qualité du graphisme : /2.
- Propreté du dessin : /1.
- Cotation : /2.
- Face : /5.
- Dessus : /5.
- Gauche : /5.

- SUJET -

5	2	Vis F/90 M6-16	
4	1	Support de broche	S235
3	2	Lien	S235
2	2	Volutes	S235
1	1	Pied central	S235
Rep	NB.	DESIGNATION	MATIERE

Echelle : 1/2



Vue de droite sans la volute de droite